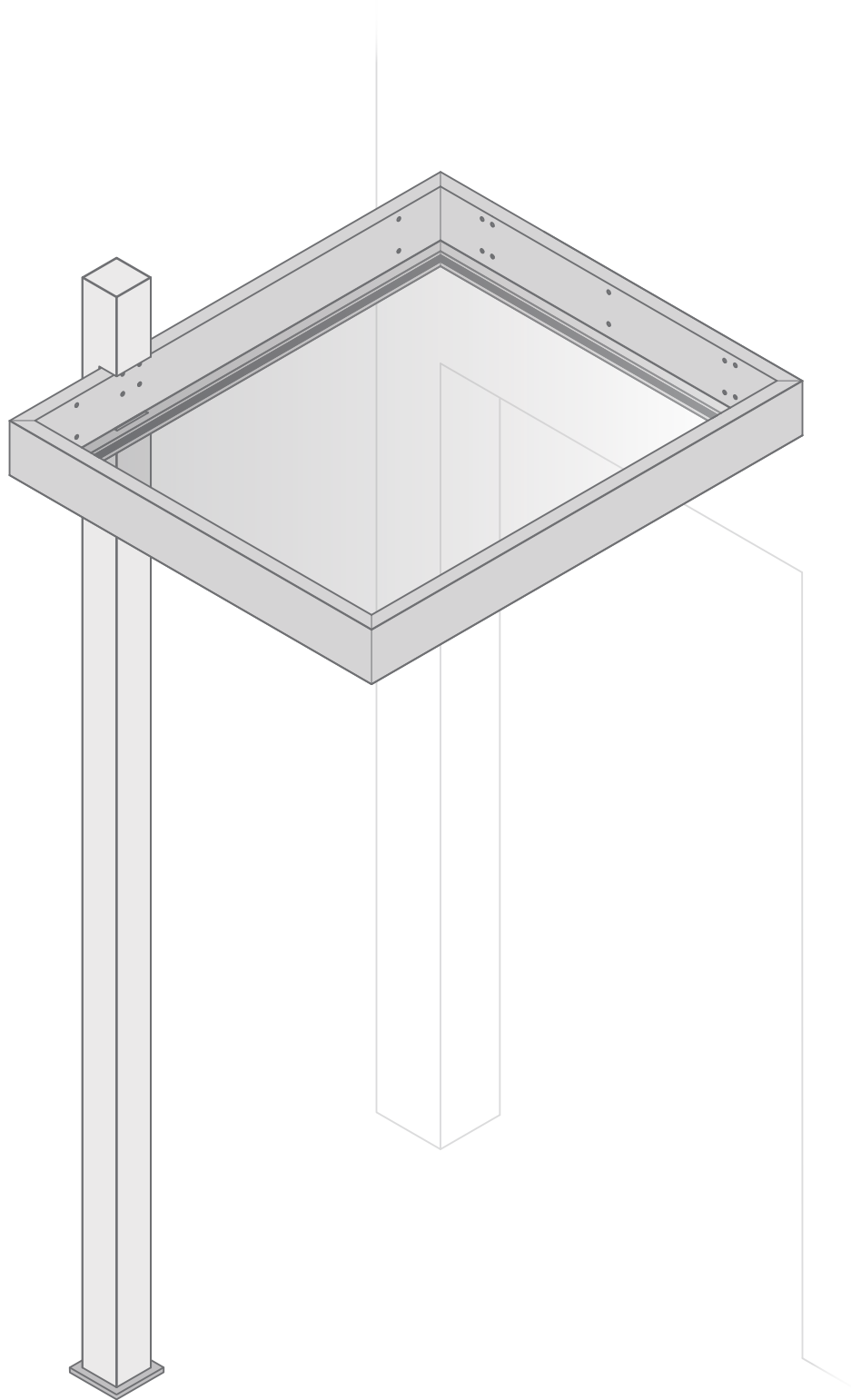


MARQUISE GRANDLUX



PRÉCAUTIONS DE SECURITÉ

Conserver soigneusement cette notice, elle vous sera utile pour la mise en oeuvre de votre produit. Les instructions suivantes visent à assurer votre sécurité, veuillez les lire attentivement avant de procéder à l'installation.

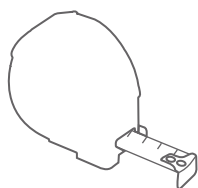
ATTENTION!

Lire entièrement les indications ci-dessous avant de commencer à poser votre produit. Votre sécurité en dépend.

AVANT DE DÉBUTER LA POSE

Vérifier le contenu des colis reçus. Si un élément est défectueux ou serait manquant pendant cette vérification, ne pas monter la structure et contacter notre service client au 00351 252 412 734 ou envoyer un email à info@nfermetures.com

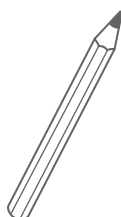
OUTILLAGE NÉCESSAIRE



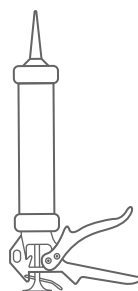
Mètre ruban



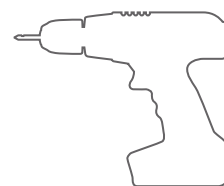
Niveau à bulle



Crayon de papier



Silicone



Peforateur et Foret

ACCESSOIRES FOURNIS



Couverture



Vis 6,3x75



Rondelle



Cheville
M9x50



Bouchon 1

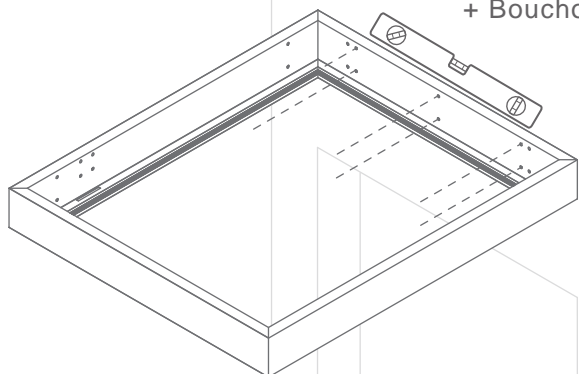
1.

Niveler et fixer les gouttières au mur en les vissant

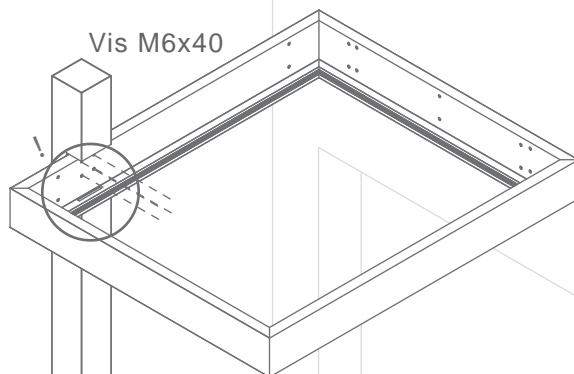
2.

Insérer le pilier dans la gouttière avec le drainage de l'eau et le visser

Cheville M9x50
+ Rondelle
+ Vis 6,3x75
+ Bouchon 1

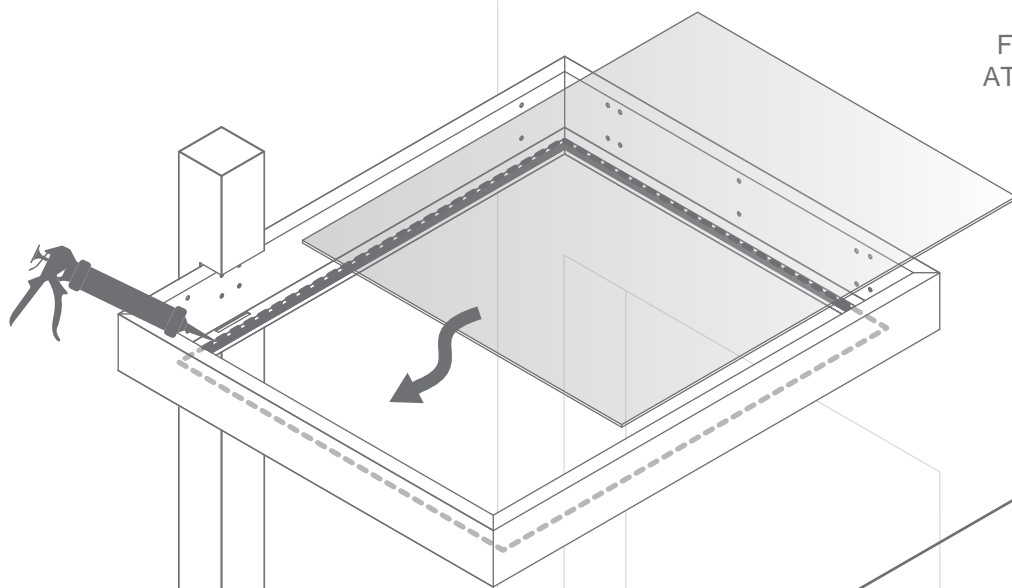


Vis M6x40

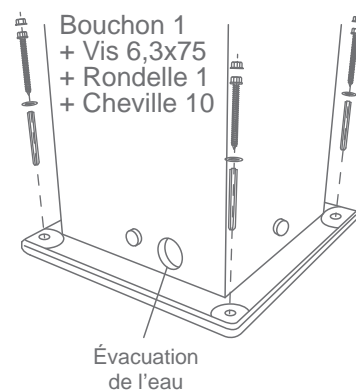


3.

Insérez le vitrage en appliquant du silicone tout autour et fixez la platine au sol



Fixer le pilier au sol en vissant la platine.
ATTENTION: Faire un trou dans le poteau pour l'évacuation d'eau (obligatoire), diamètre 30mm.



Stockage avant pose: stocker le produit verticalement à l'abri des intempéries dans un local aéré et sec. Pour bénéficier de la garantie, le produit doit être posé dans les règles de l'art (DTU). Il est important d'entretenir une lubrification sur les parties mobiles. Ne pas appliquer de produit abrasif sur le thermolaquage, nettoyer avec de l'eau savonneuse.