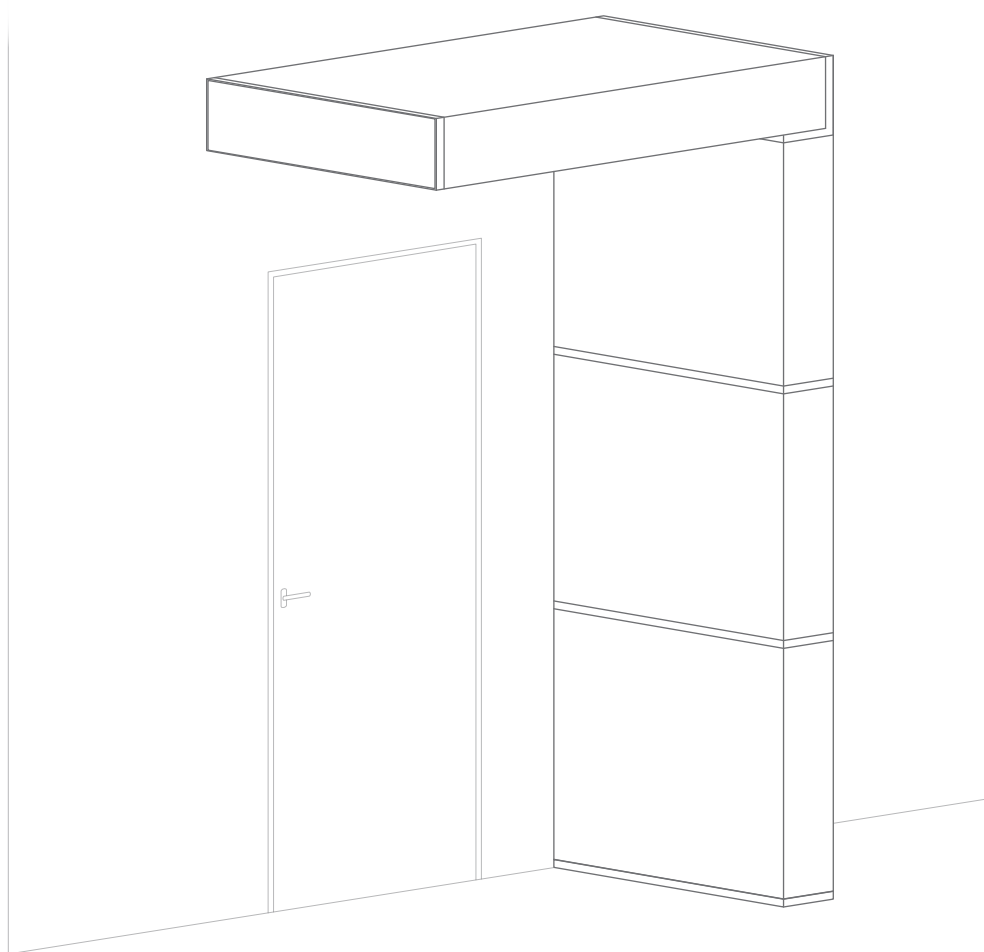


MARQUISE

ARTPURE



PRÉCAUTIONS DE SECURITÉ

Conserver soigneusement cette notice, elle vous sera utile pour la mise en oeuvre de votre produit. Les instructions suivantes visent à assurer votre sécurité, veuillez les lire attentivement avant de procéder à l'installation.

ATTENTION!

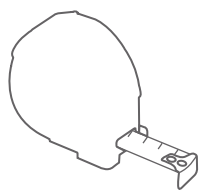
Toutes les fixations au sol ou au mur restent sous votre entière responsabilité. Lire entièrement les indications ci-dessous avant de commencer à poser votre produit. Votre sécurité en dépend.

AVANT DE DÉBUTER LA POSE

Vérifier le contenu des colis reçus. Si un élément est défectueux ou serait manquant pendant cette vérification, ne pas monter la structure et contacter notre service client au 00351 252 412 734 ou envoyer un email à info@nfermetures.com



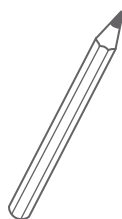
OUTILLAGE NÉCESSAIRE



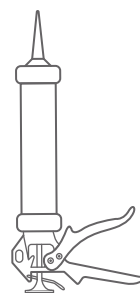
Mètre ruban



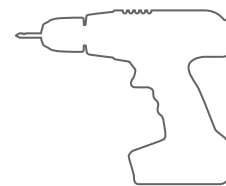
Niveau à bulle



Crayon de papier



Silicone



Peforateur et Foret

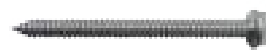
ACCESSOIRES FOURNIS



Cheville
M9x50



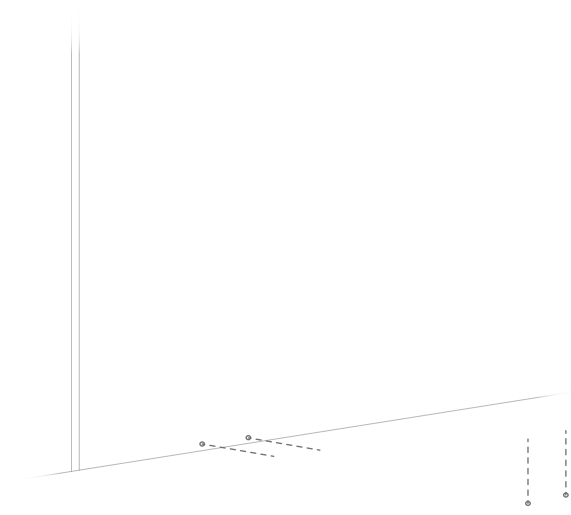
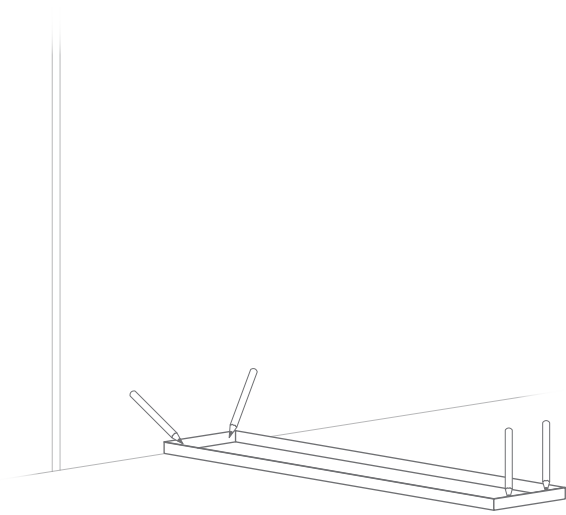
Rondelle



Vis 6,3x75

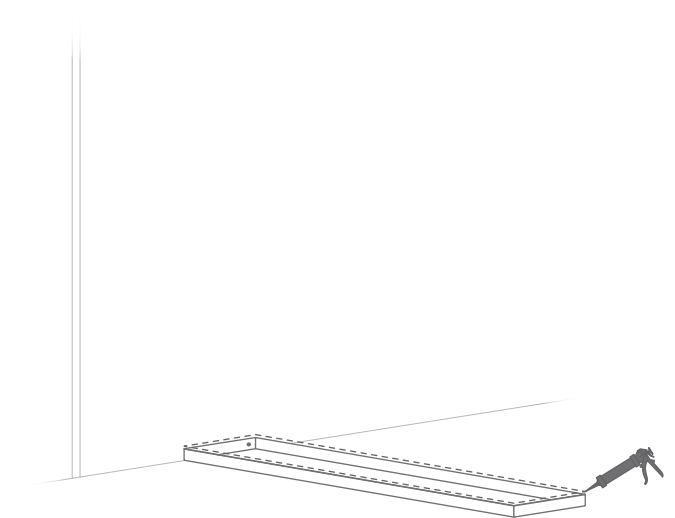
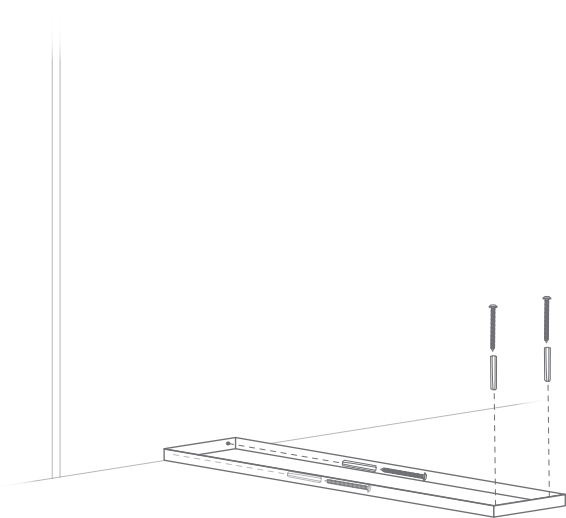
1. Positionnez la pièce de fixation à l'endroit souhaité et faites les marquages pour percer

2. Percez les trous appropriés en suivant les marques faites à l'étape précédente

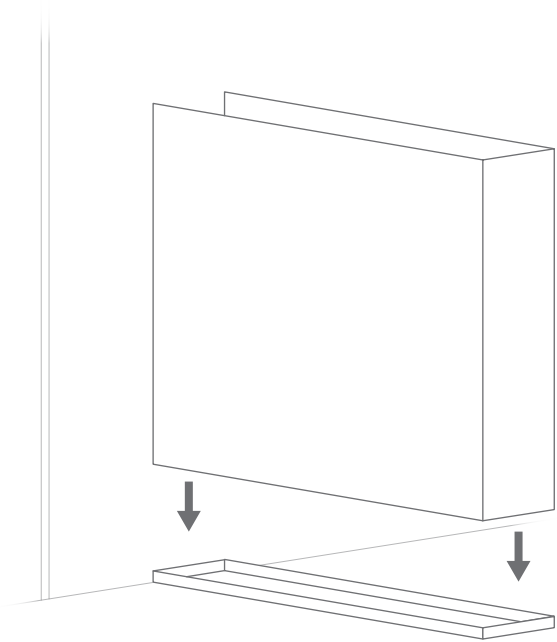


3. Insérez les chevilles dans les trous et fixez la pièce au sol et au mur à l'aide des vis

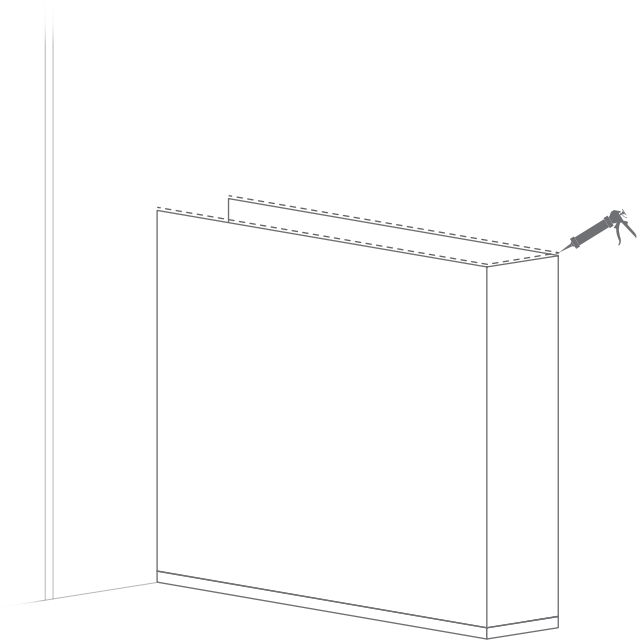
4. Appliquez du silicone sur la pièce de fixation



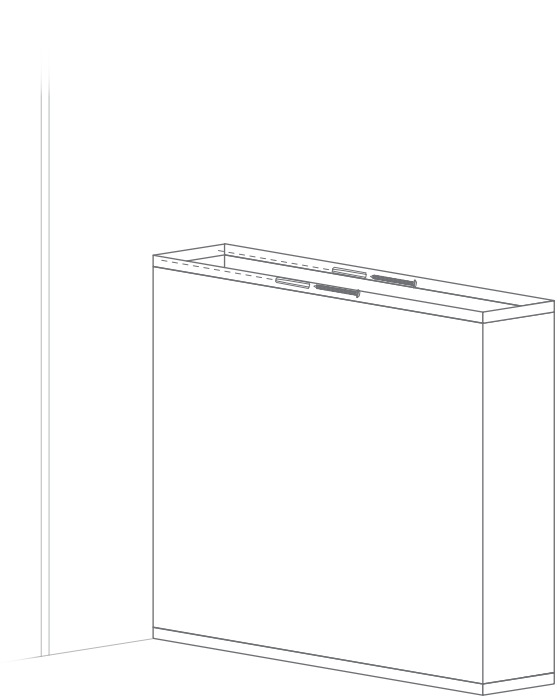
5. Insérez la cloison dans la rainure de la pièce de fixation



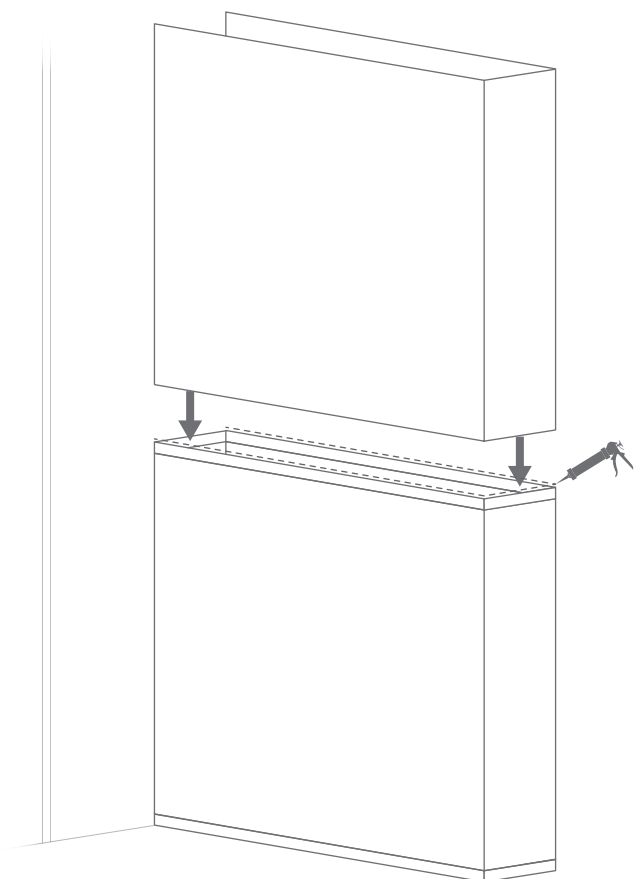
6. Appliquez du silicone sur le dessus de la cloison



7. Insérez une pièce de fixation intermédiaire dans la cloison et fixez-la au mur en répétant les étapes 2. et 3.



8. Appliquez du silicone sur la pièce de fixation intermédiaire et insérez ensuite la deuxième cloison

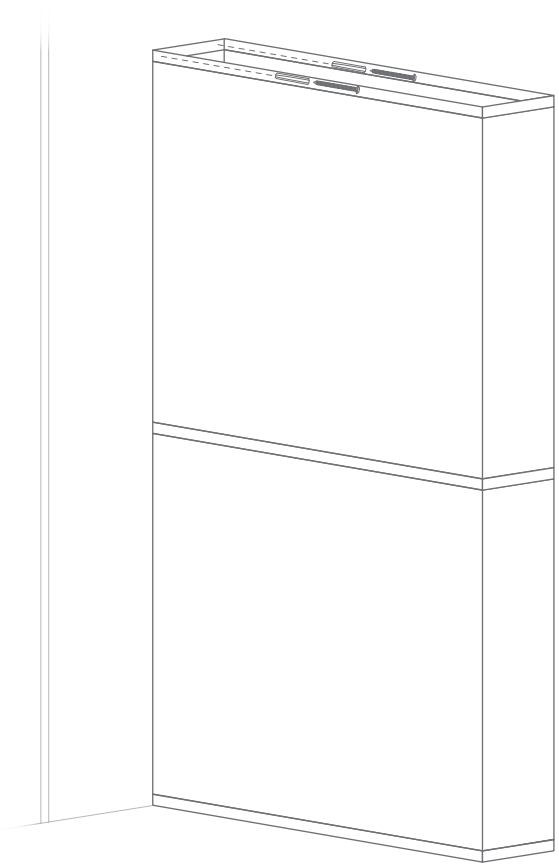
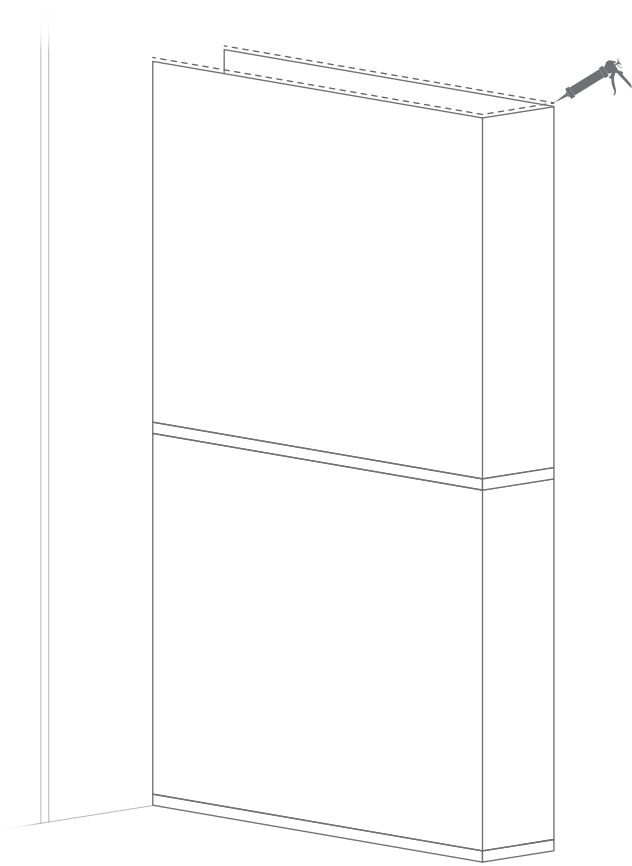


9.

Appliquez du silicone sur le dessus de la cloison

10.

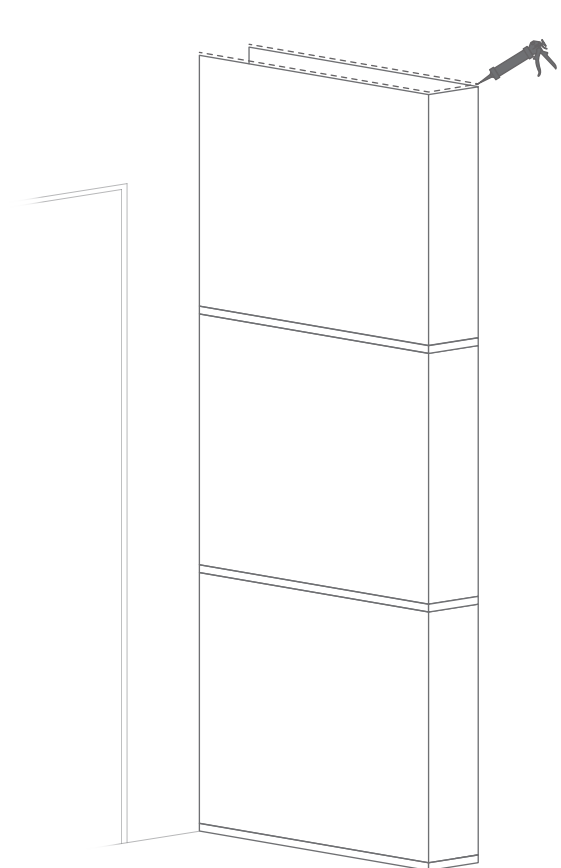
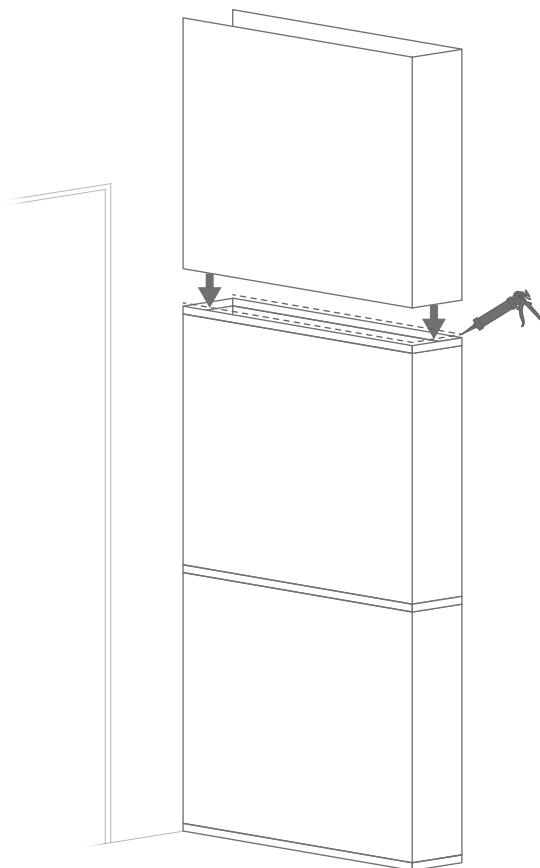
Insérez une pièce de fixation intermédiaire dans la cloison et fixez-la au mur en répétant les étapes 2. et 3.

**11.**

Appliquez du silicone sur la pièce de fixation intermédiaire et insérez ensuite la troisième cloison

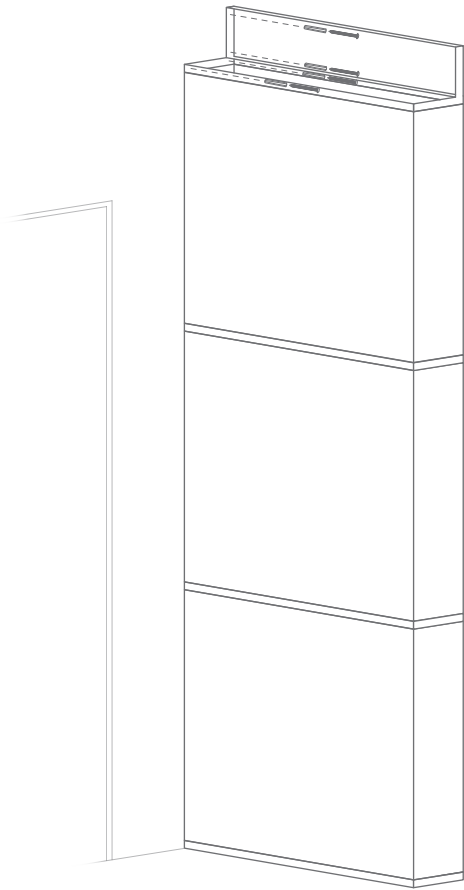
12.

Appliquez du silicone sur le dessus de la cloison



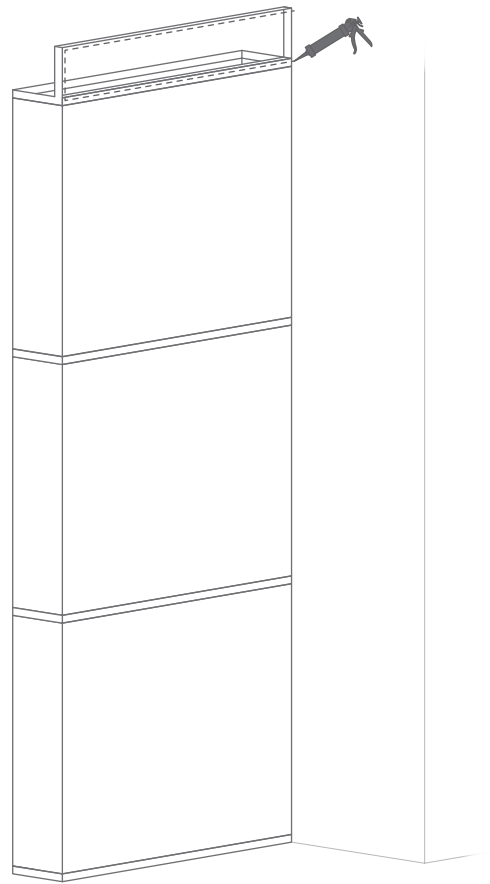
13.

Insérez une pièce de fixation d'angle dans la cloison et fixez-la au mur en répétant les étapes 2. et 3.



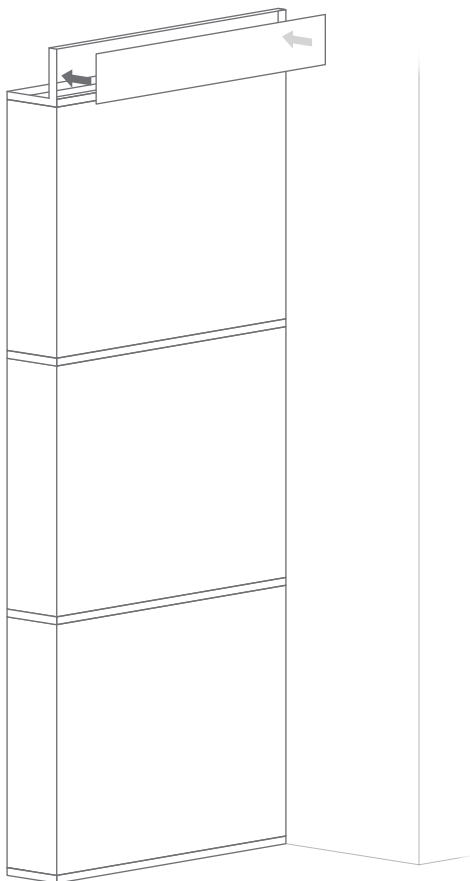
14.

Appliquez du silicone sur le côté de la pièce de fixation



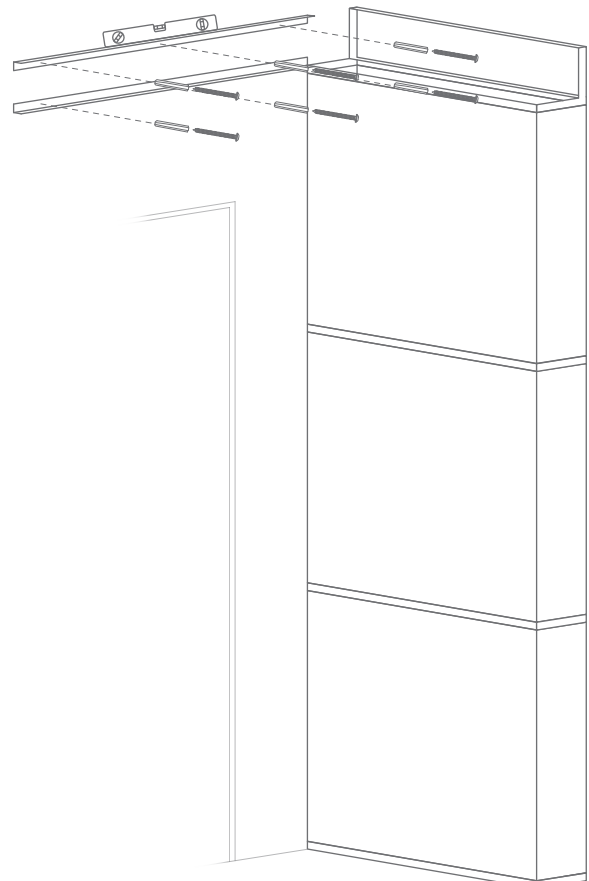
15.

Insérez le couvercle sur le côté de la pièce de fixation



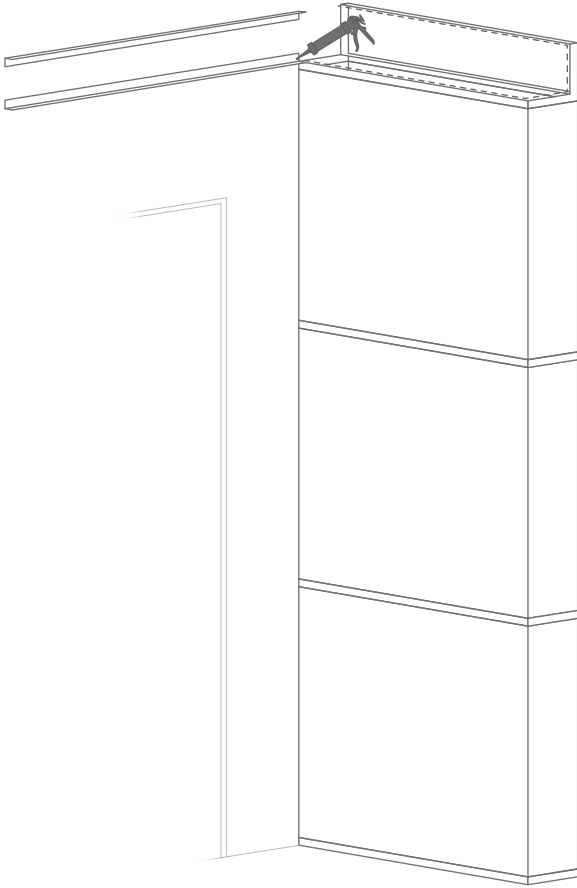
16.

Fixez les deux équerres en répétant les étapes 2. et 3. en veillant à ce qu'elles soient toujours de niveau



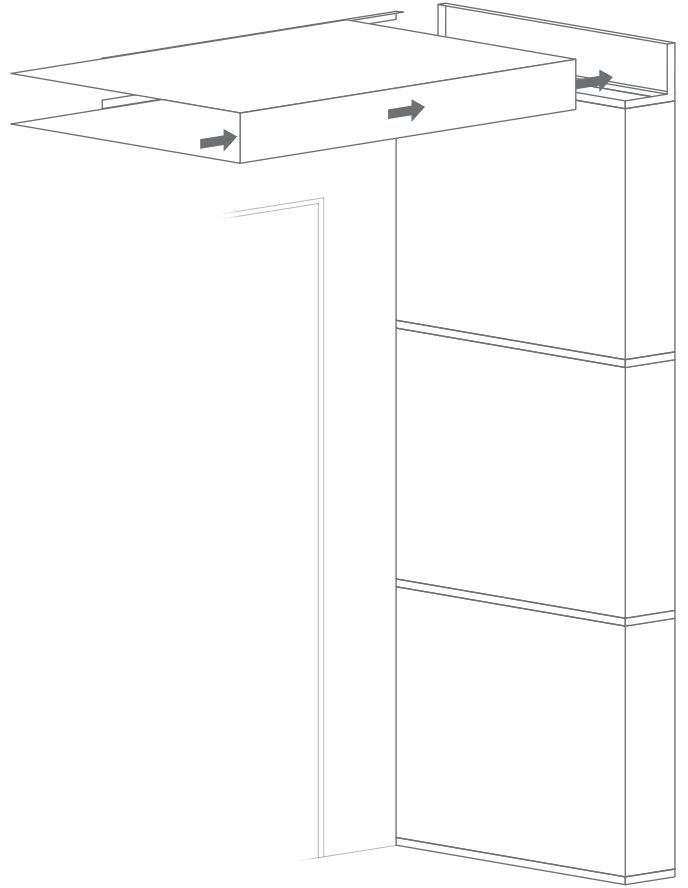
17.

Appliquez du silicone sur la pièce de fixation d'angle comme indiqué dans l'illustration



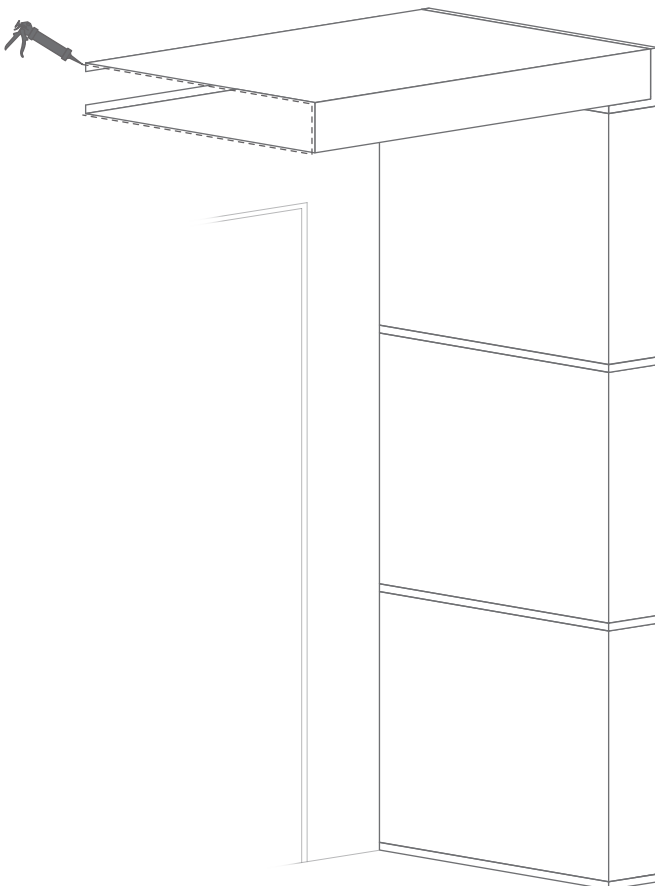
18.

Insérez la cloison supérieure la soutenant dans les équerres



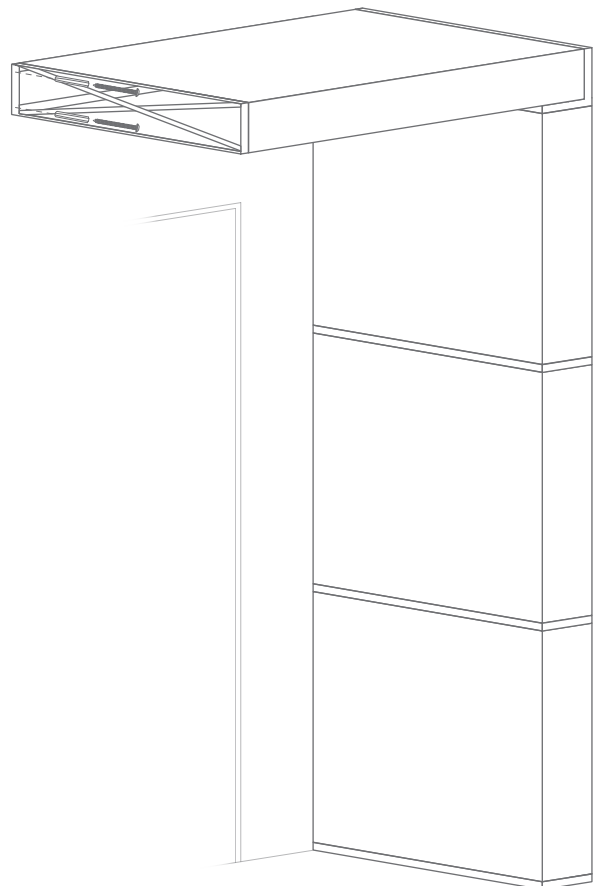
19.

Appliquez le silicone comme indiqué dans l'illustration



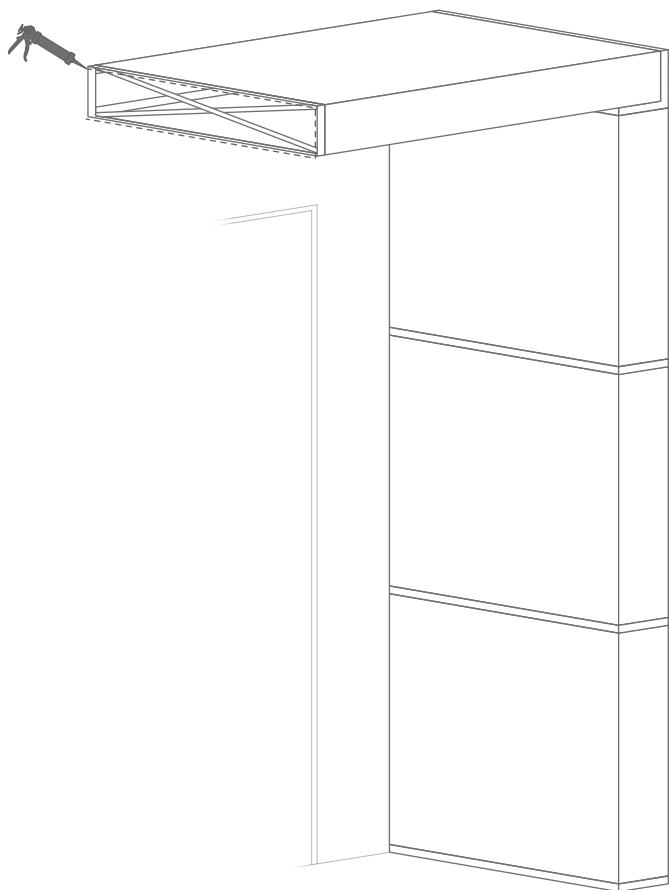
20.

Insérez la dernière pièce de fixation dans la cloison et fixez-la en répétant les étapes 2. et 3.



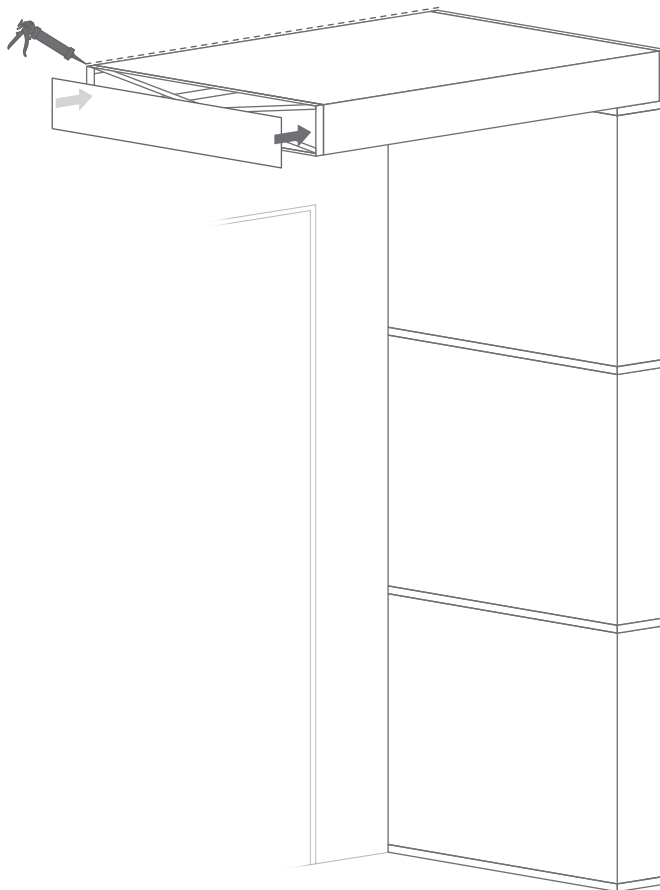
21.

Appliquez du silicone sur la dernière pièce de fixation



22.

Terminez le montage en plaçant le couvercle et faisant la finition supérieure avec du silicone



Stockage avant pose: stocker le produit verticalement à abri des intempéries dans un local aéré et sec. Pour bénéficier de la garantie, le produit doit être posé dans les règles de l'art (DTU). Il est important d'entretenir une lubrification sur les parties mobiles. Ne pas appliquer de produit abrasif sur le thermolaquage, nettoyer avec de l'eau savonneuse.

