

BÂTON DE MARÉCHAL



PRÉCAUTIONS DE SECURITÉ

Conserver soigneusement cette notice, elle vous sera utile pour la mise en oeuvre de votre produit. Les instructions suivantes visent à assurer votre sécurité, veuillez les lire attentivement avant de procéder à l'installation.

ATTENTION!

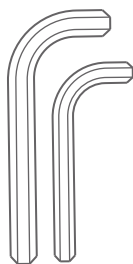
Toutes les fixations au sol ou au mur restent sous votre entière responsabilité. Lire entièrement les indications ci-dessous avant de commencer à poser votre produit. Votre sécurité en dépend.

AVANT DE DÉBUTER LA POSE

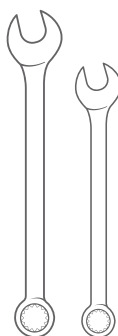
Vérifier le contenu des colis reçus. Si un élément est défectueux ou serait manquant pendant cette vérification, ne pas monter la structure et contacter notre service client au 00351 252 412 734 ou envoyer un email à info@nfermetures.com



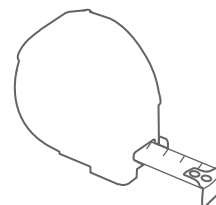
OUTILLAGE NÉCESSAIRE



Clés allen



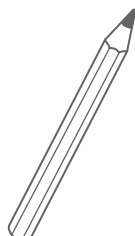
Clés plates



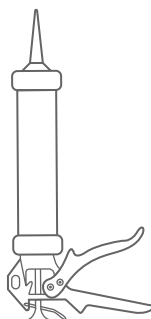
Mètre ruban



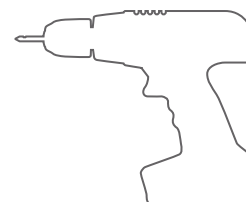
Niveau à bulle



Crayon de papier



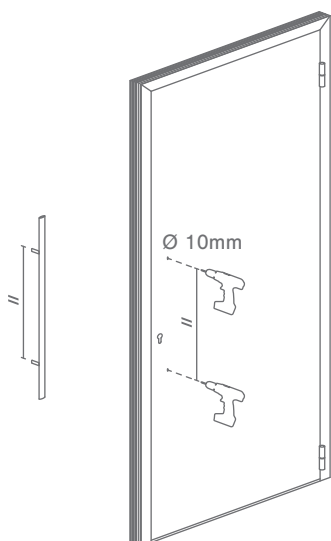
Silicone



Peforateur et Foret

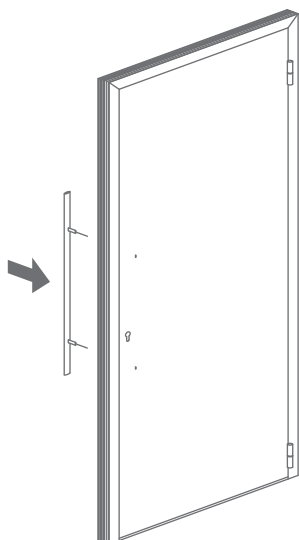
1.

Percez les trous nécessaires pour fixer la poignée comme indiqué dans l'illustration ci-dessous.



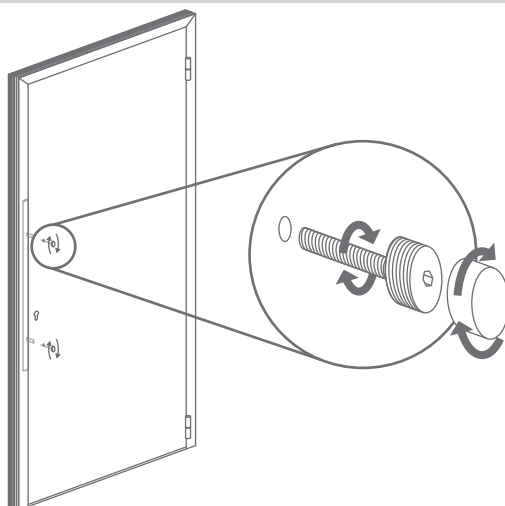
2.

Positionnez la poignée en l'alignant avec les trous.



3.

Fixez la poignée en serrant les vis au dos de la porte, puis vissez le capuchon de finition.



Stockage avant pose: stocker le produit verticalement à l'abri des intempéries dans un local aéré et sec. Pour bénéficier de la garantie, le produit doit être posé dans les règles de l'art (DTU). Il est important d'entretenir une lubrification sur les parties mobiles. Ne pas appliquer de produit abrasif sur le thermolaquage, nettoyer avec de l'eau savonneuse.