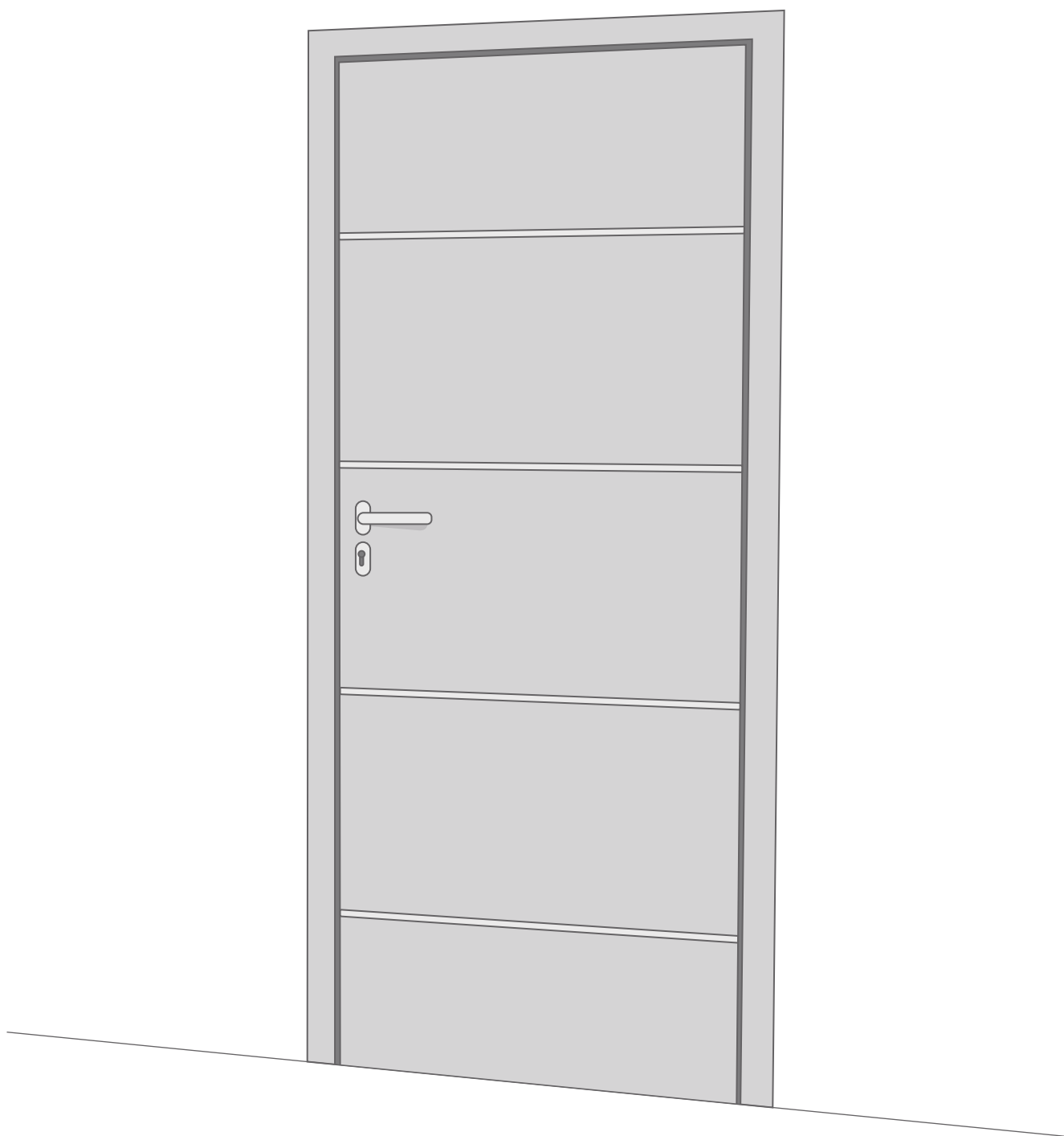


PORTE D'ENTRÉE

GRANDLUX



PRÉCAUTIONS DE SECURITÉ

Conserver soigneusement cette notice, elle vous sera utile pour la mise en oeuvre de votre produit. Les instructions suivantes visent à assurer votre sécurité, veuillez les lire attentivement avant de procéder à l'installation.

ATTENTION!

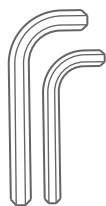
Toutes les fixations au sol ou au mur restent sous votre entière responsabilité. Lire entièrement les indications ci-dessous avant de commencer à poser votre produit. Votre sécurité en dépend.

AVANT DE DÉBUTER LA POSE

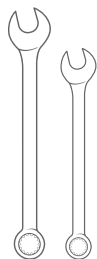
Vérifier le contenu des colis reçus. Si un élément est défectueux ou serait manquant pendant cette vérification, ne pas monter la structure et contacter notre service client au 00351 252 412 734 ou envoyer un email à info@nfermetures.com



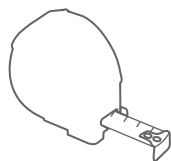
OUTILLAGE NÉCESSAIRE



Clés allen



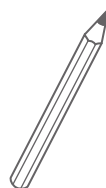
Clés plates



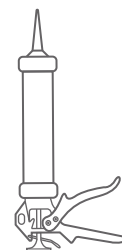
Mètre ruban



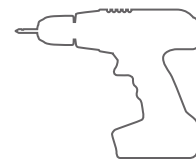
Niveau à bulle



Crayon de papier



Silicone



Peforateur et Foret

ACCESSOIRES FOURNIS



Vis clamos



Écrou

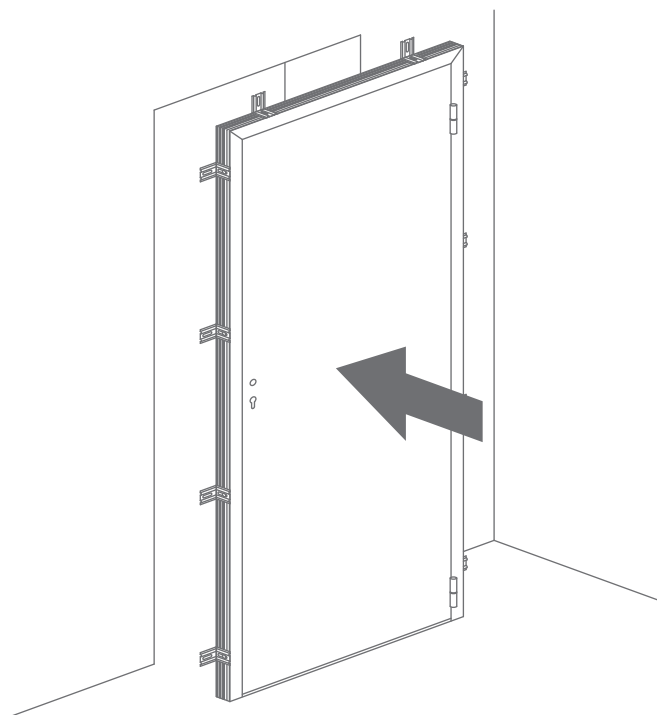
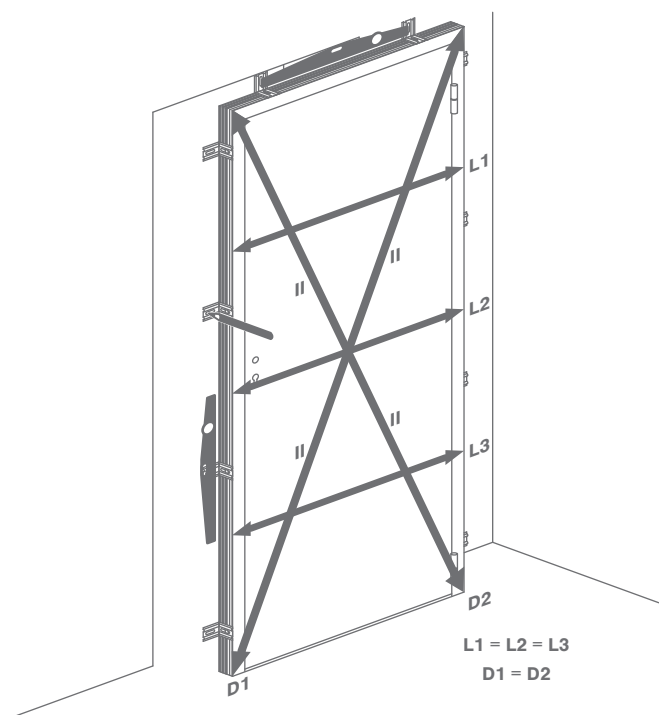


Équerre de fixation

POSE EN APPLIQUE:

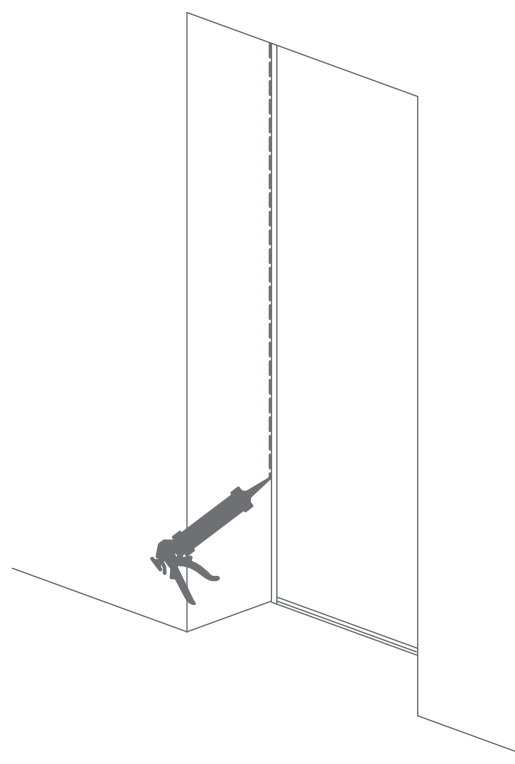
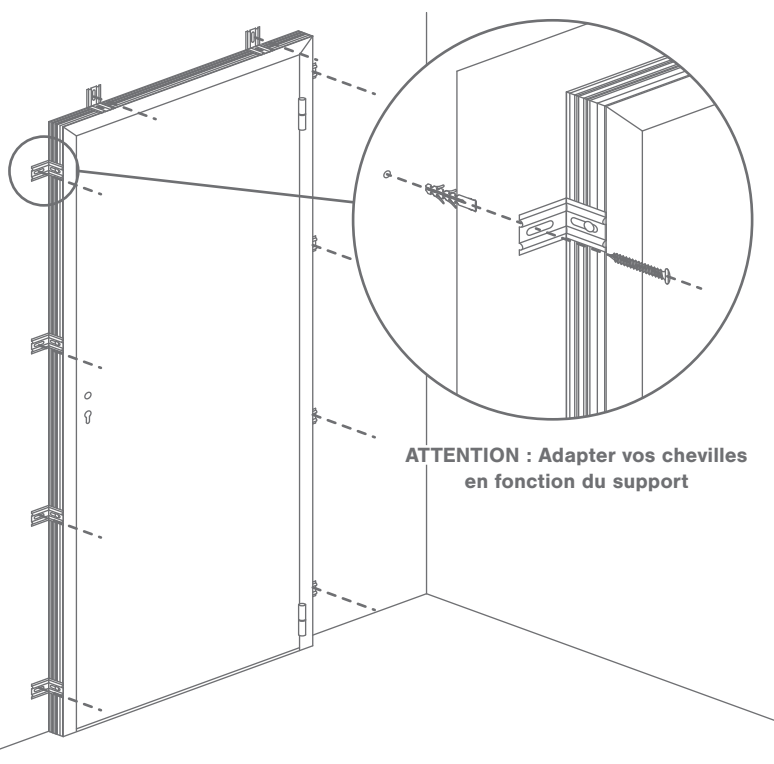
1. Verifier les diagonales et le niveau et utilisez un crayon pour noter l'endroit des fixations.

2. Placer la porte devant l'endroit où vous voulez la fixer.



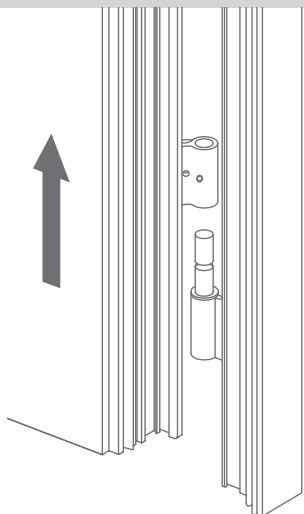
3. Faites un trou pour commencer la fixation.

4. **FINITION:** Faire un joint silicone sur la périphérie extérieur et intérieur de la porte.

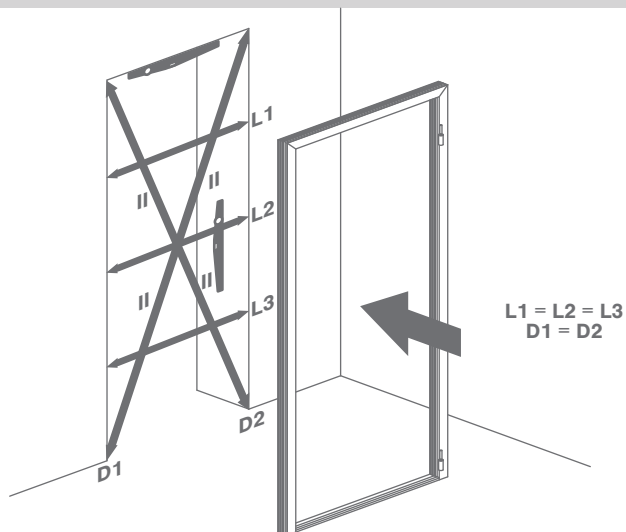


POSE EN TUNNEL:

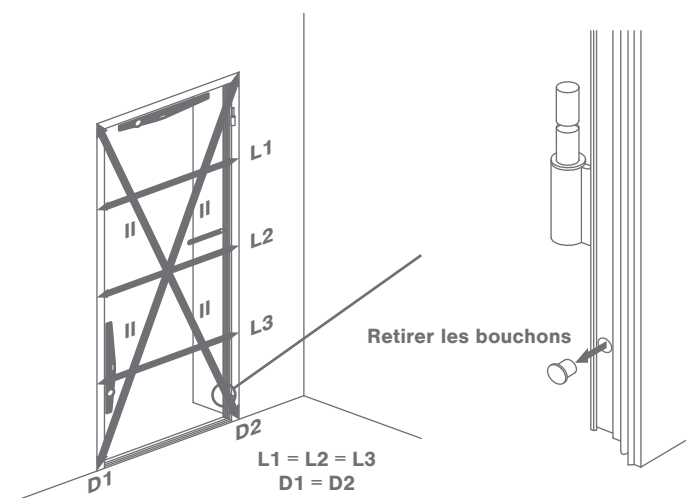
1. Soulever la porte pour séparer du dormant



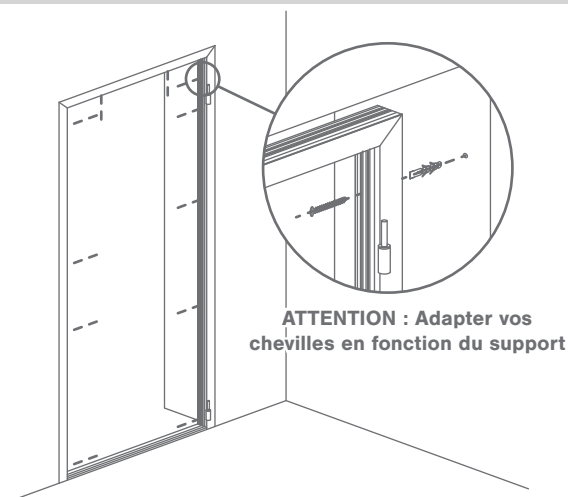
2. Vérifier les diagonales et le niveau de du passage.



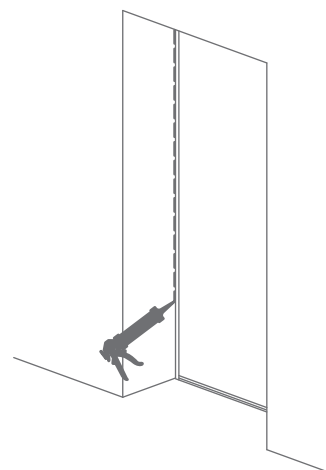
3. Placer le dormant, vérifier les diagonales, le niveau et utilisez un crayon pour noter l'endroit des fixations.



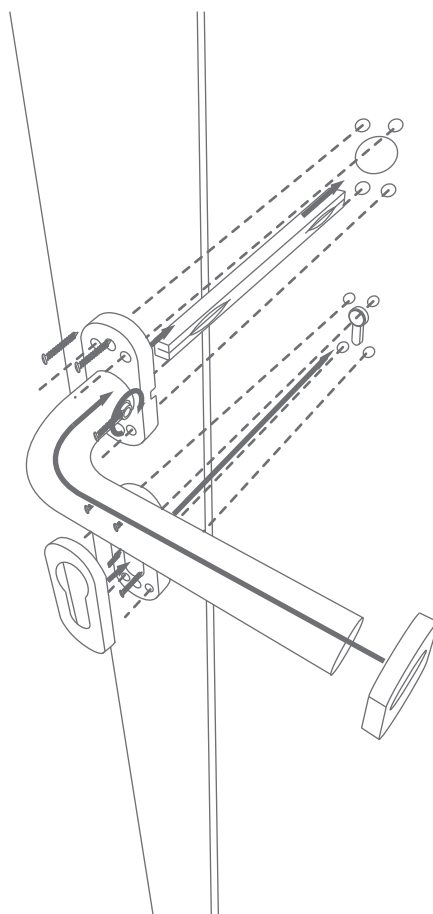
4. Faites un trou pour commencer la fixation.



5. FINITION: Faire un joint silicone sur la périphérie extérieure et intérieure de la porte.

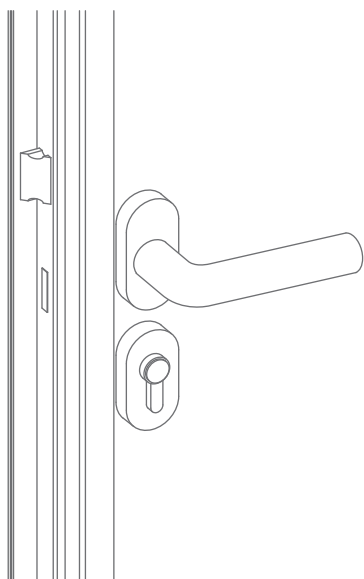


MISE EN PLACE DE LA POIGNÉE:

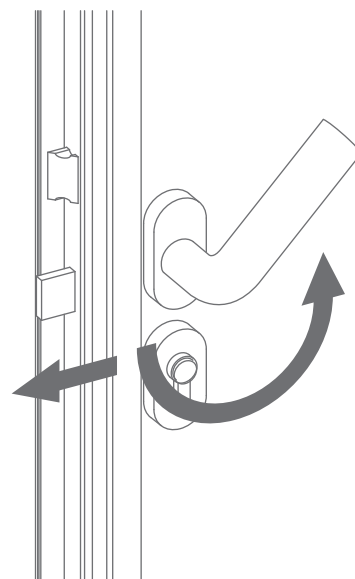


FONCTIONNEMENT DE LA FERMETURE DE PORTE:

1. Position initiale de la poignée.



2. Pour activer les points de la fermeture, tourner la poignée vers le haut et seulement après, vous pouvez faire fonctionner la clé.



ATTENTION: Si vous ne relevez pas votre poignée, la clé ne fonctionnera pas.

ENTRETIEN ET GARANTIE

DURÉE DE GARANTIE : Porte et accessoires:

Sont compris dans les accessoires: quincaillerie, joints, poignées, serrure, cylindre.

Indépendamment de la garantie consentie, le vendeur reste tenu des défauts de conformité du bien au contract et des vices rédhibitoires dans les conditions prévues aux articles 1641 à 1649 du code civil. Le produit doit être utilisé normalement et sans avoir subi de modification. Les défauts apparents ou pièces manquantes dans le colis doivent être signalés avant la mise en oeuvre du produit.

LA GARANTIE NE COMPREND PAS:

L'absence de respect des prescriptions de pose et des règles de l'art des (DTU). / La dégradation du produit suite à l'utilisation de produits agressifs tels que l'acétone ou diluant. / L'absence d'entretien de la quincaillerie. / Les désordres consécutifs à un événement extérieur : (dégât des eaux, catastrophe naturelle, problème d'étanchéité du support, etc). / Le réglage du produit. / Toute modification sur la porte ne garantissant pas son étanchéité. / La casse du vitrage.

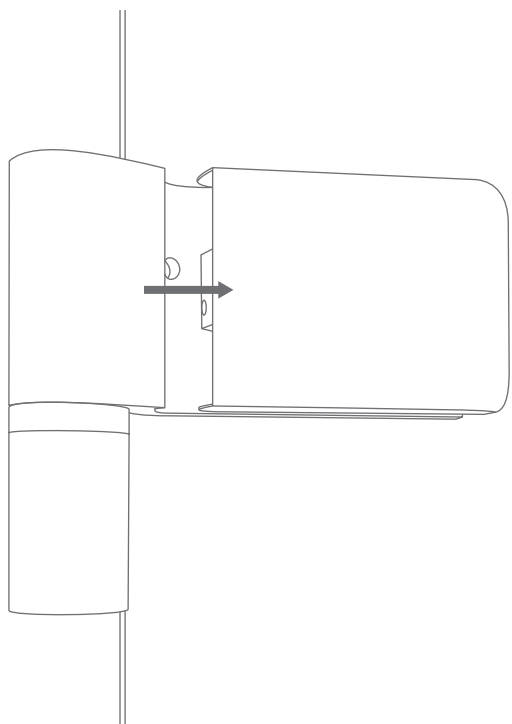
ENTRETIEN:

Au moins trois fois par an, nettoyer la porte avec de l'eau savonneuse (5% de savon neutre). / Appliquer avec une éponge et la sécher immédiatement avec un chiffon doux ou une peau de chamois. / Ne jamais utiliser des matériaux abrasifs ou des solvants organiques tels que l'acétone ou diluant. / Au moins trois fois par an, huilez la quincaillerie pour augmenter sa longévité.

RÉGLAGES:

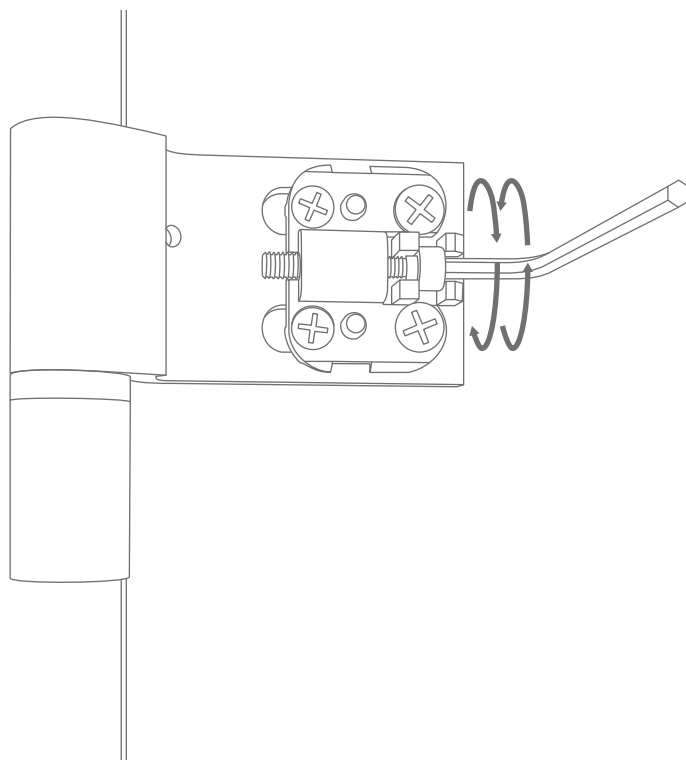
1.

Retirez le couvercle pour pouvoir régler.



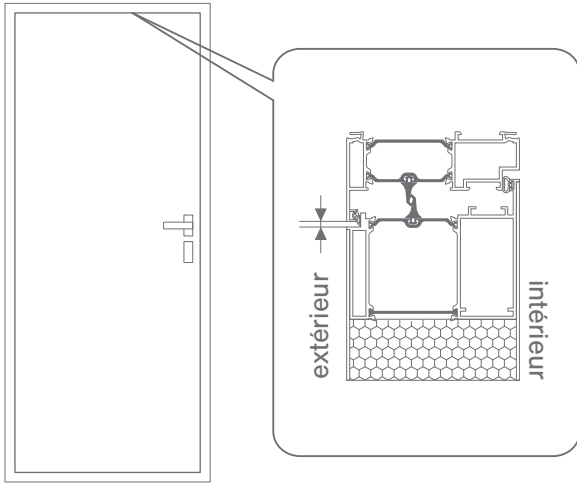
2.

Réglage vers la gauche et droite



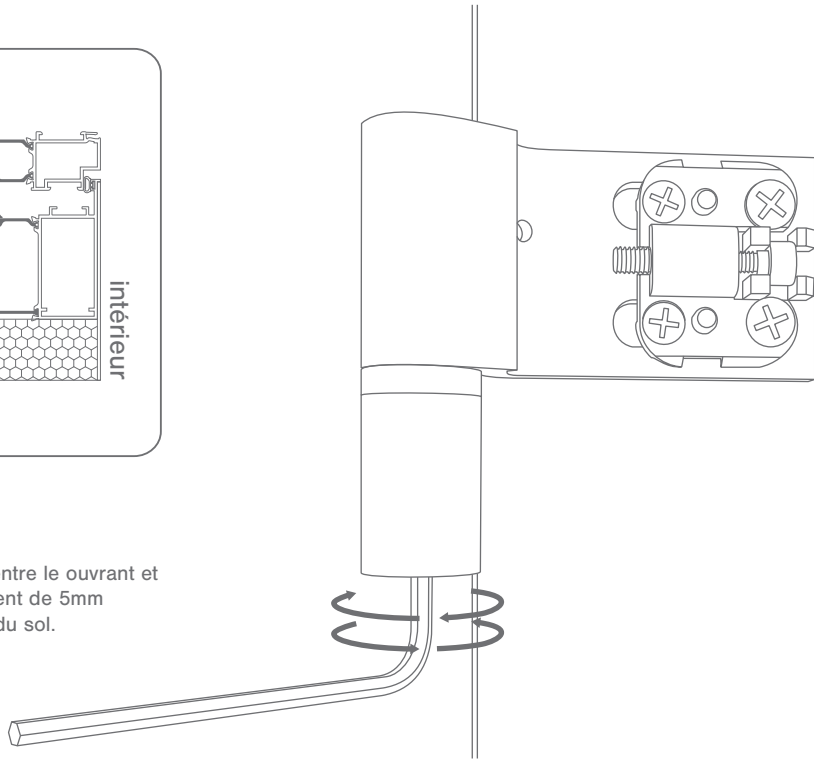
3.

Réglage pour monter et descendre la porte.



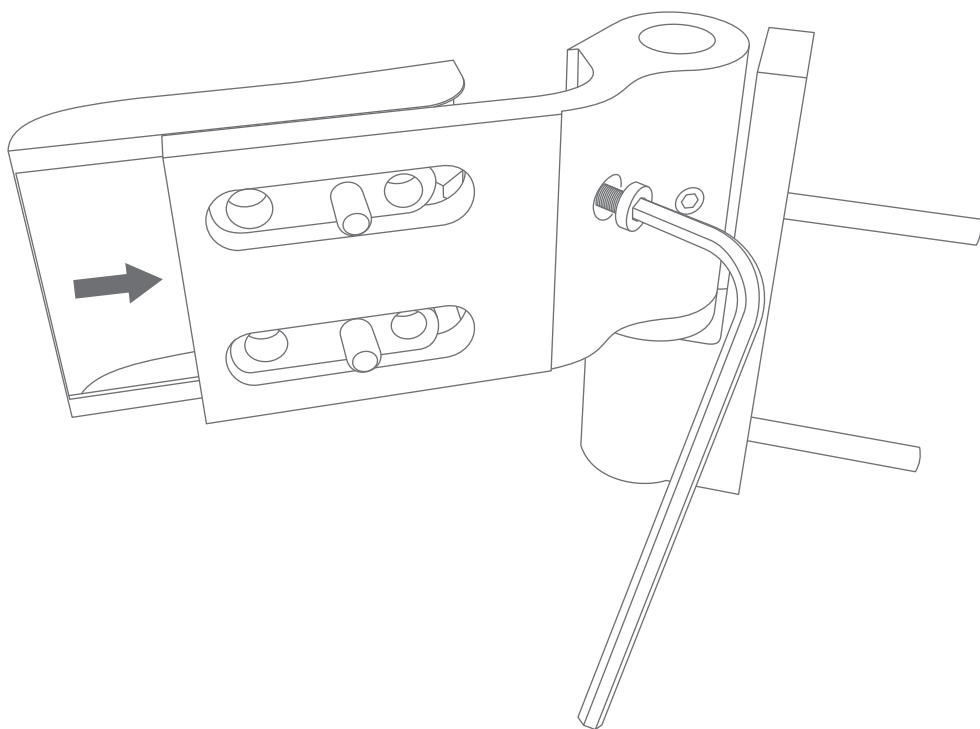
Vue extérieur

ATTENTION: Pour bon réglage vérifier que entre le ouvrant et le cadre fixe nous devons avoir un espacement de 5mm lateral superieur et 8mm en bas de la porte du sol.



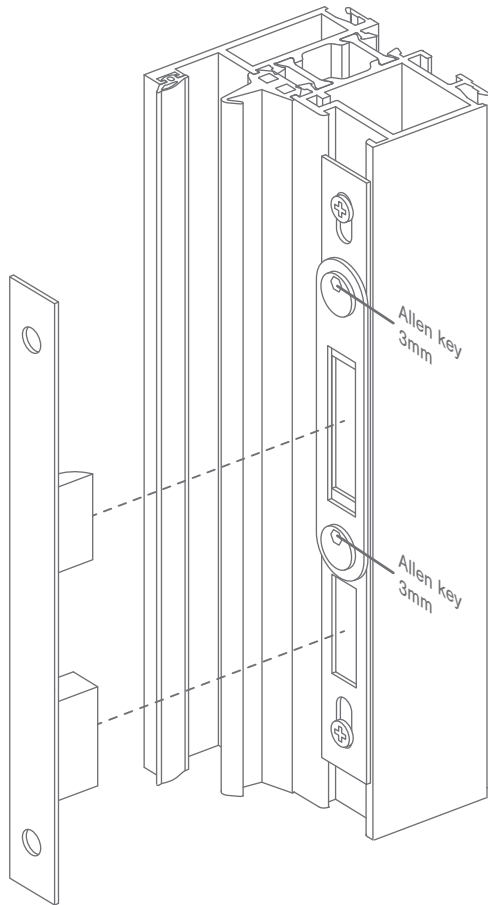
4.

Remettez le couvercle en place et serrez-le

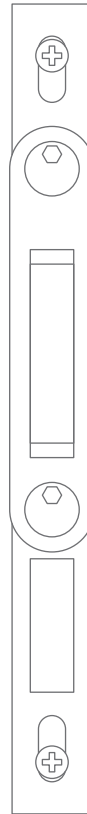


5.

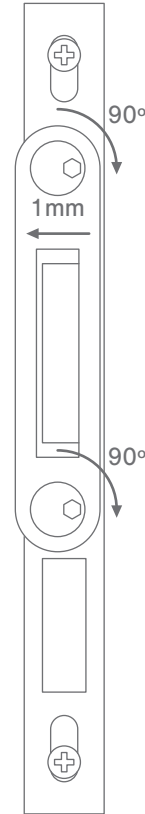
Réglage de la gâche pour gauche et droit



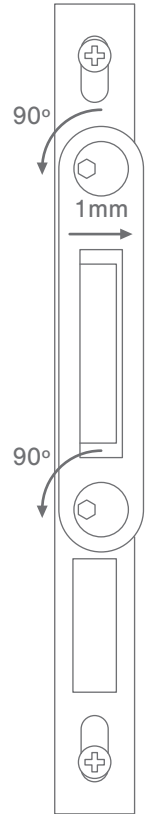
Position centrale



1 mm à gauche



1 mm à droite



Stockage avant pose: stocker le produit verticalement à abri des intempéries dans un local aéré et sec. Pour bénéficier de la garantie, le produit doit être posé dans les règles de l'art (DTU). Il est important d'entretenir une lubrification sur les parties mobiles. Ne pas appliquer de produit abrasif sur le thermolaquage, nettoyer avec de l'eau savonneuse.