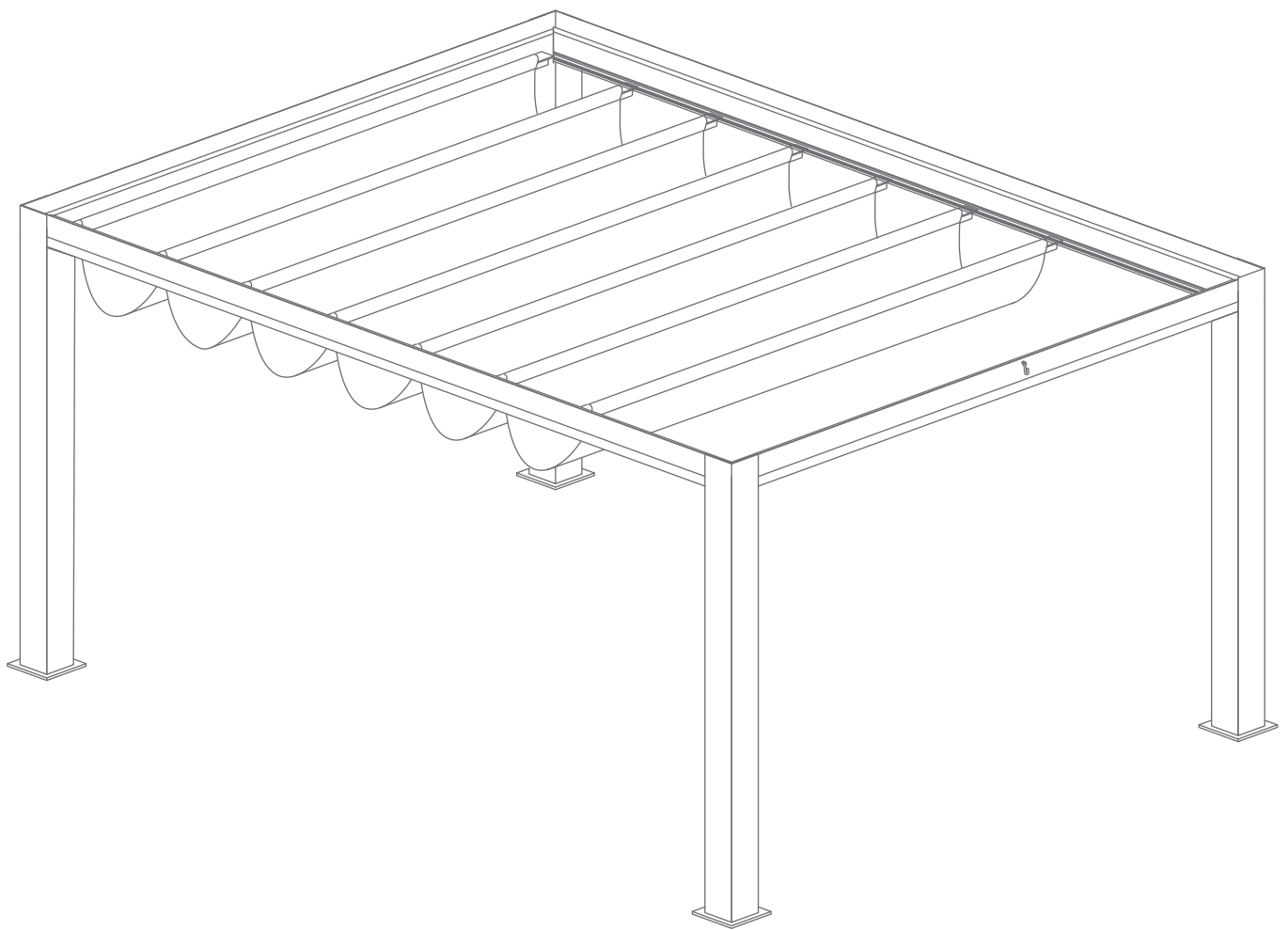


PERGOLA

TOILE AUTOPORTÉE



PRÉCAUTIONS DE SECURITÉ

Conserver soigneusement cette notice, elle vous sera utile pour la mise en oeuvre de votre produit. Les instructions suivantes visent à assurer votre sécurité, veuillez les lire attentivement avant de procéder à l'installation.

ATTENTION!

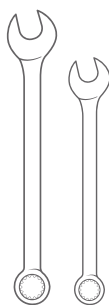
Toutes les fixations au sol ou au mur restent sous votre entière responsabilité. Lire entièrement les indications ci-dessous avant de commencer à poser votre produit. Votre sécurité en dépend.

AVANT DE DÉBUTER LA POSE

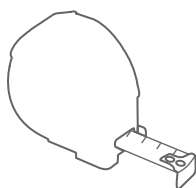
Vérifier le contenu des colis reçus. Si un élément est défectueux ou serait manquant pendant cette vérification, ne pas monter la structure et contacter notre service client au 00351 252 412 734 ou envoyer un email à info@nfermetures.com



OUTILLAGE NÉCESSAIRE



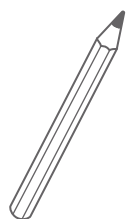
Clés plates



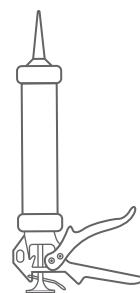
Mètre ruban



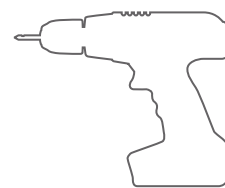
Niveau à bulle



Crayon de papier



Silicone



Peforateur et Foret

ACCESSOIRES FOURNIS



Vis 6,3x75



Vis 4,8x19



Vis 3,9x19



Vis 3,9x32



Bouchon



Rondelle



Cheville
M9x50



Crochet



Aimat



Chariot



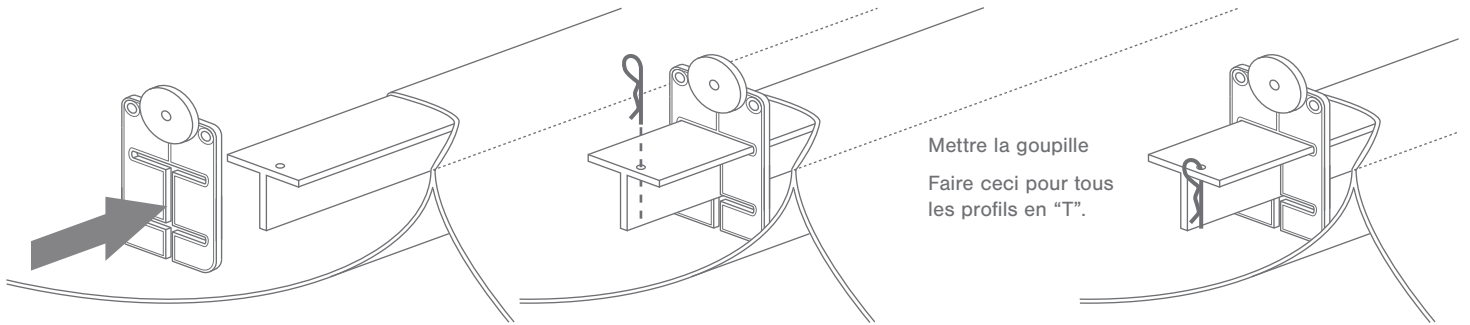
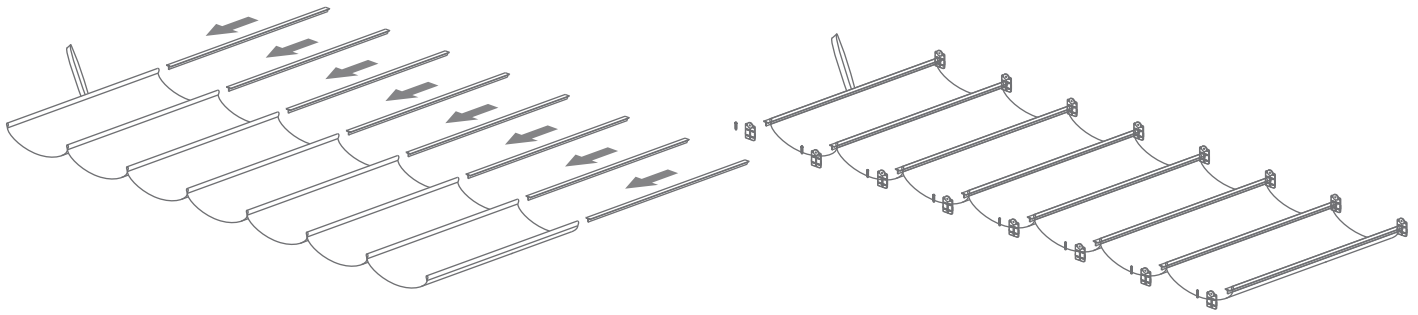
Goupille



Toile

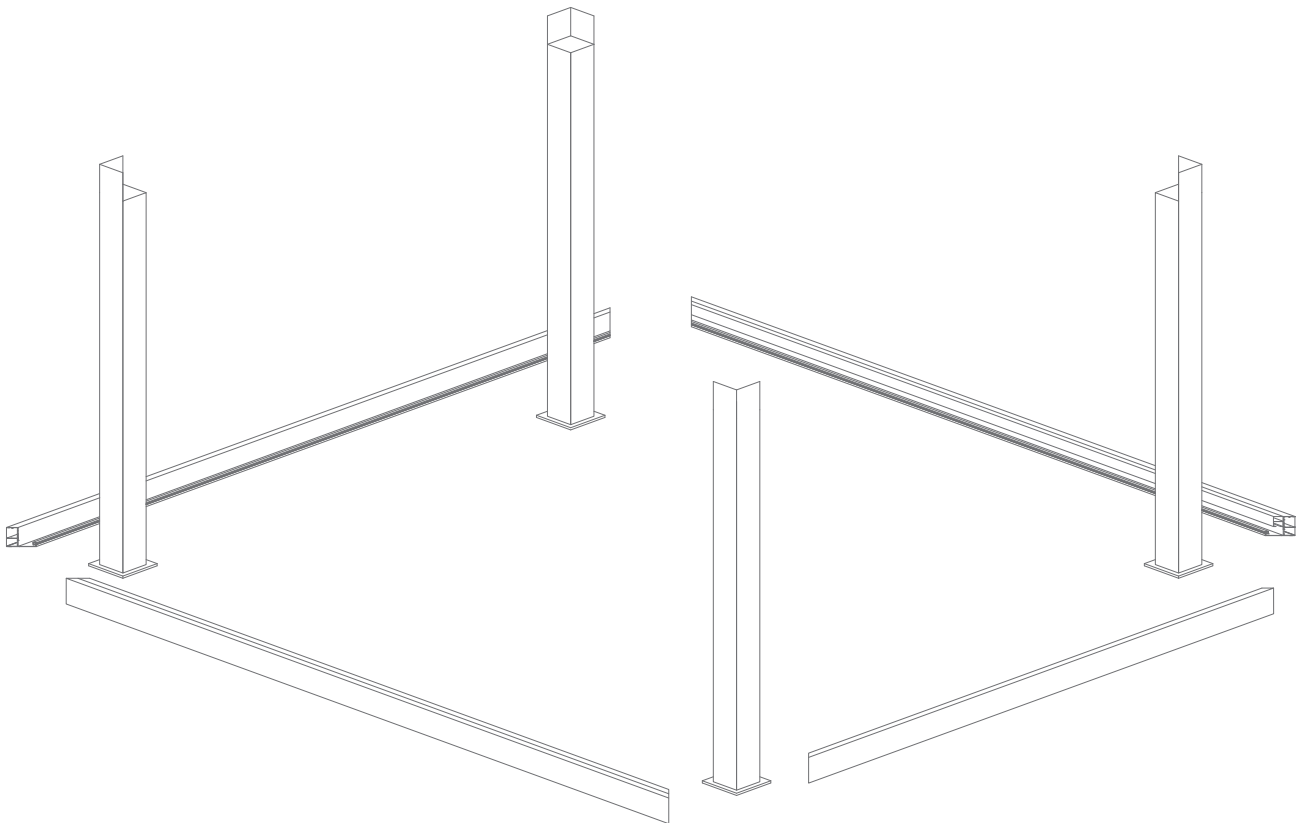
1.

Assembler la toile: Mettre les profils en forme de "T" dans le tissu tout en les fixant dans leur support, puis les goupiller afin qu'ils ne sortent pas de leur emplacement.



2.

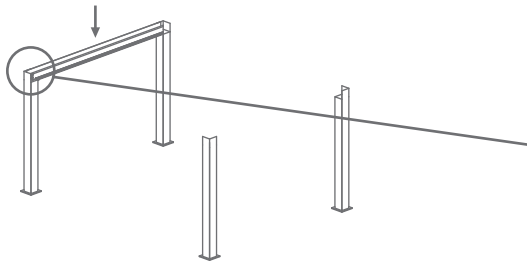
Placer les piliers dans l'espace en fonction des mesures de la pergola et placer les poutres gouttières.



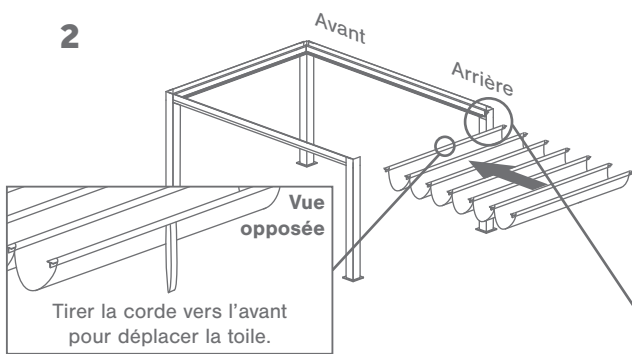
3.

Assembler la structure et y placer la toile: Visser et silconer les poutres gouttières aux piliers.

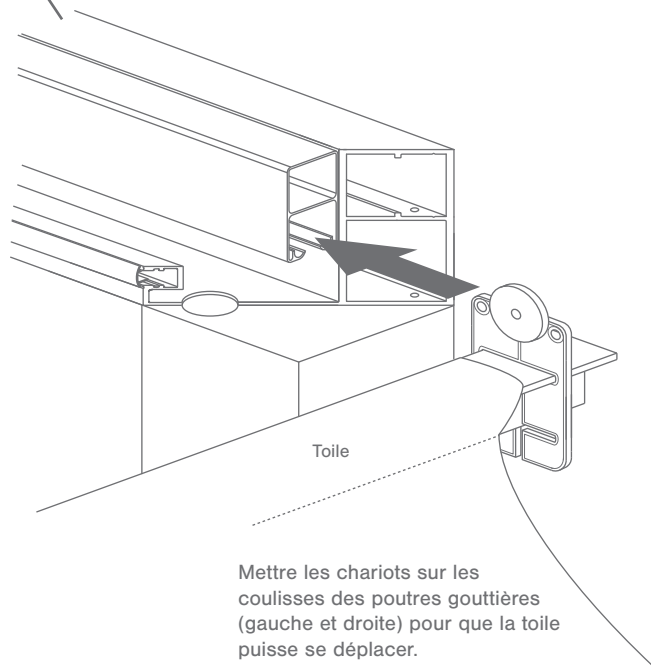
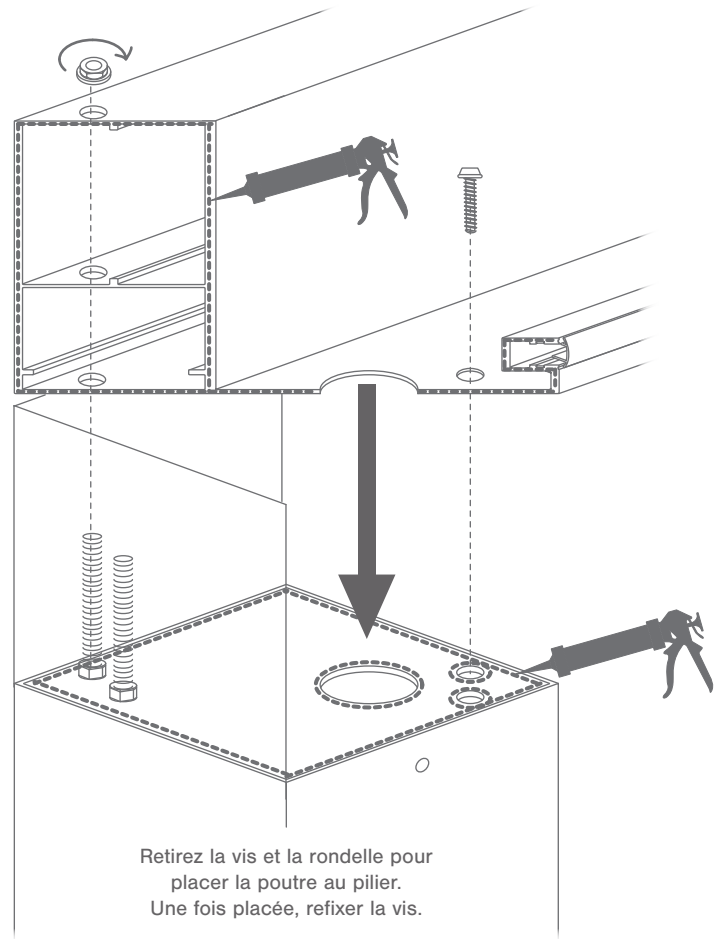
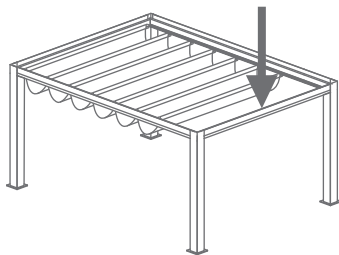
1



2

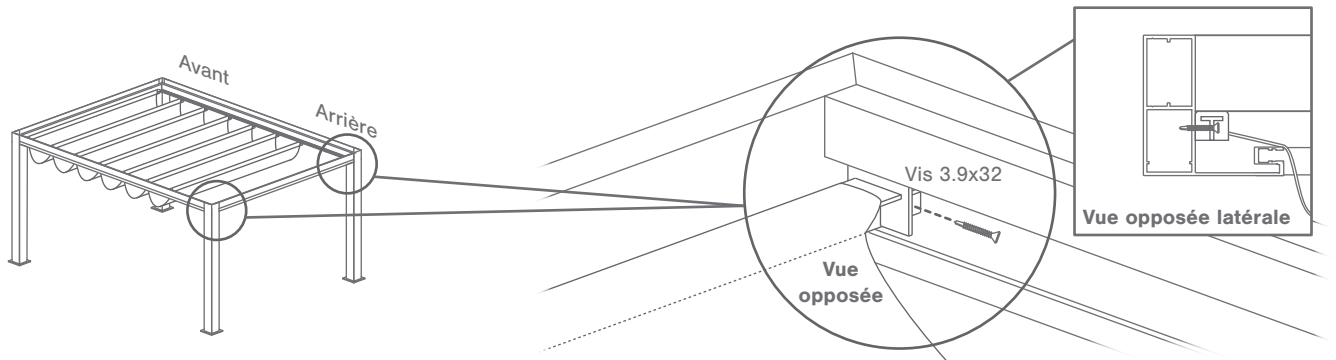


3



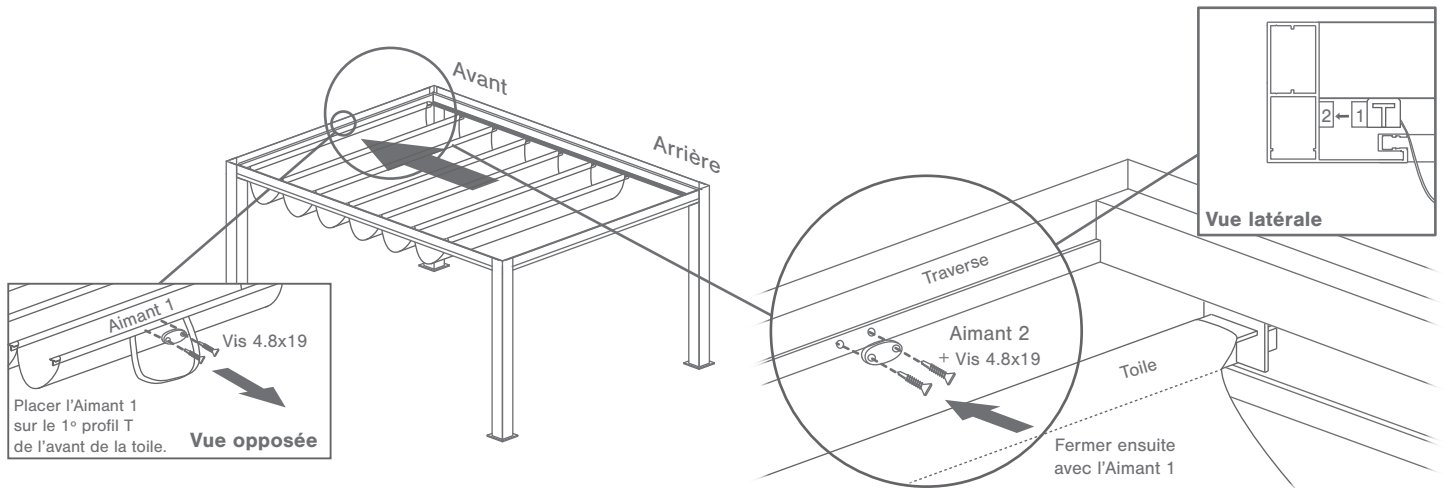
4.

Visser le profil en forme de "T" à proximité de la poutre arrière afin d'empêcher la toile de s'échapper.



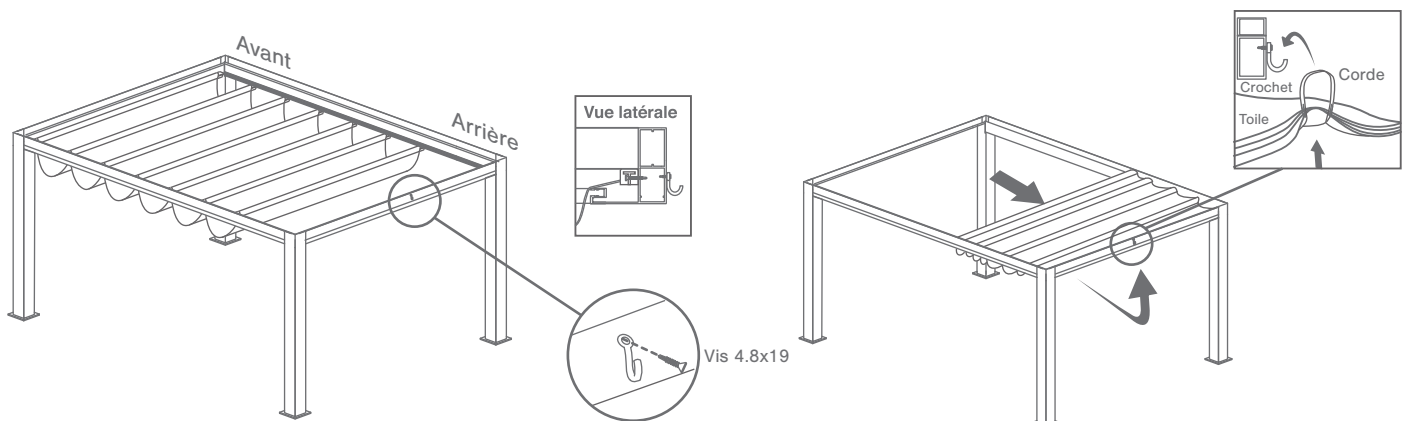
5.

Fixer l'aimant 2 sur l'intérieur de la poutre avant, au milieu. Puis fermer la toile grâce à l'Aimant 1 fixé sur le profil T.



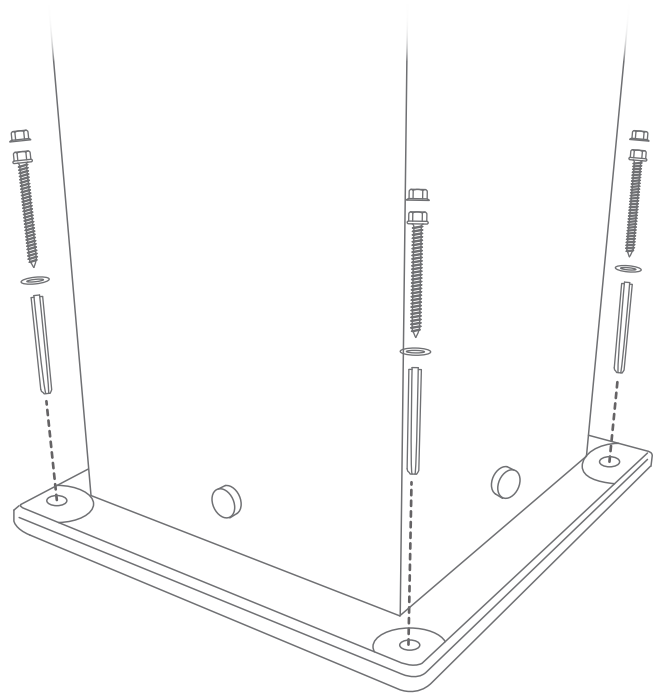
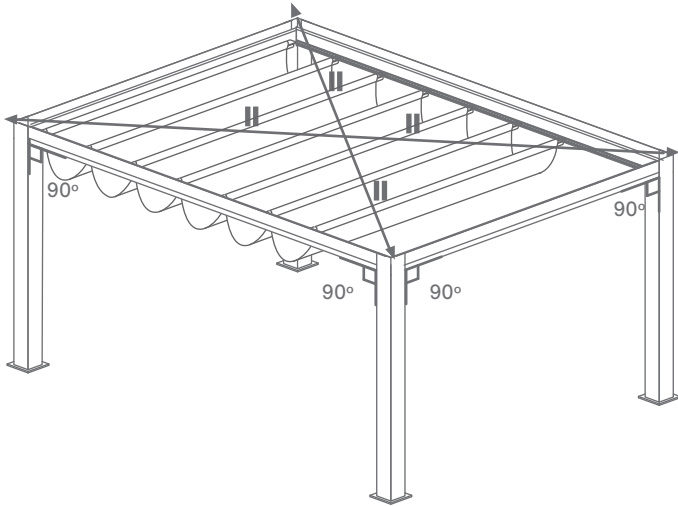
6.

Fixer maintenant le crochet sur le côté extérieur de la poutre arrière, au milieu. Ainsi lors des intempéries, tirez la toile vers l'arrière et accrochez-la avec la corde sur le crochet.



7.

Vérifier si les angles sont bien alignés. Puis percer le sol en béton avec un foret adapté (\varnothing 10mm). Insérer les chevilles puis les vis dans celles-ci et visser fermement (Cheville, Rondelle, Vis 6.3x75, Bouchon 1).



Stockage avant pose: stocker le produit verticalement à abri des intempéries dans un local aéré et sec. Pour bénéficier de la garantie, le produit doit être posé dans les règles de l'art (DTU). Il est important d'entretenir une lubrification sur les parties mobiles. Ne pas appliquer de produit abrasif sur le thermolaquage, nettoyer avec de l'eau savonneuse.

