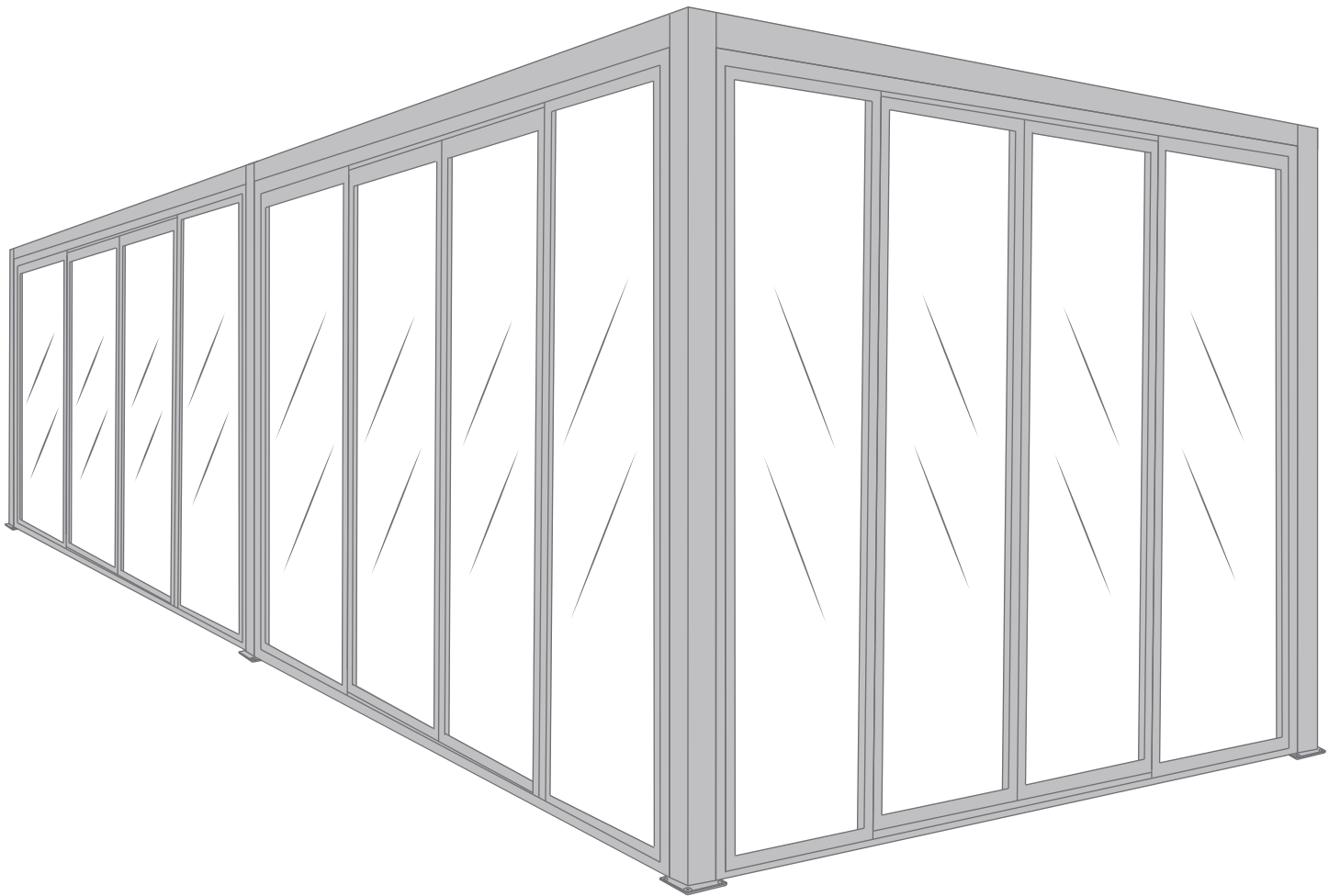


CARPORT

AUTOPORTÉE TOIT PLAT 6X3



PRÉCAUTIONS DE SECURITÉ

Conserver soigneusement cette notice, elle vous sera utile pour la mise en oeuvre de votre produit. Les instructions suivantes visent à assurer votre sécurité, veuillez les lire attentivement avant de procéder à l'installation.

ATTENTION!

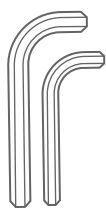
Toutes les fixations au sol ou au mur restent sous votre entière responsabilité. Lire entièrement les indications ci-dessous avant de commencer à poser votre produit. Votre sécurité en dépend.

AVANT DE DÉBUTER LA POSE

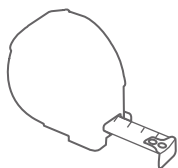
Vérifier le contenu des colis reçus. Si un élément est défectueux ou serait manquant pendant cette vérification, ne pas monter la structure et contacter notre service client au 00351 252 412 734 ou envoyer un email à info@nfermetures.com



OUTILLAGE NÉCESSAIRE



Clés allen



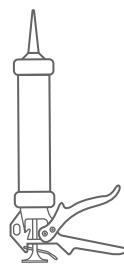
Mètre ruban



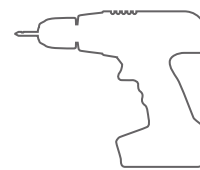
Niveau à bulle



Crayon de papier



Silicone



Peforateur et Foret



Clé cliquet

ACCESSOIRES FOURNIS



Vis M8x25



Vis 5,5x32
autopercuseuse



Vis 6,3x75



Cornière



Rondelle



Cheville M9x50



Bouchon 1



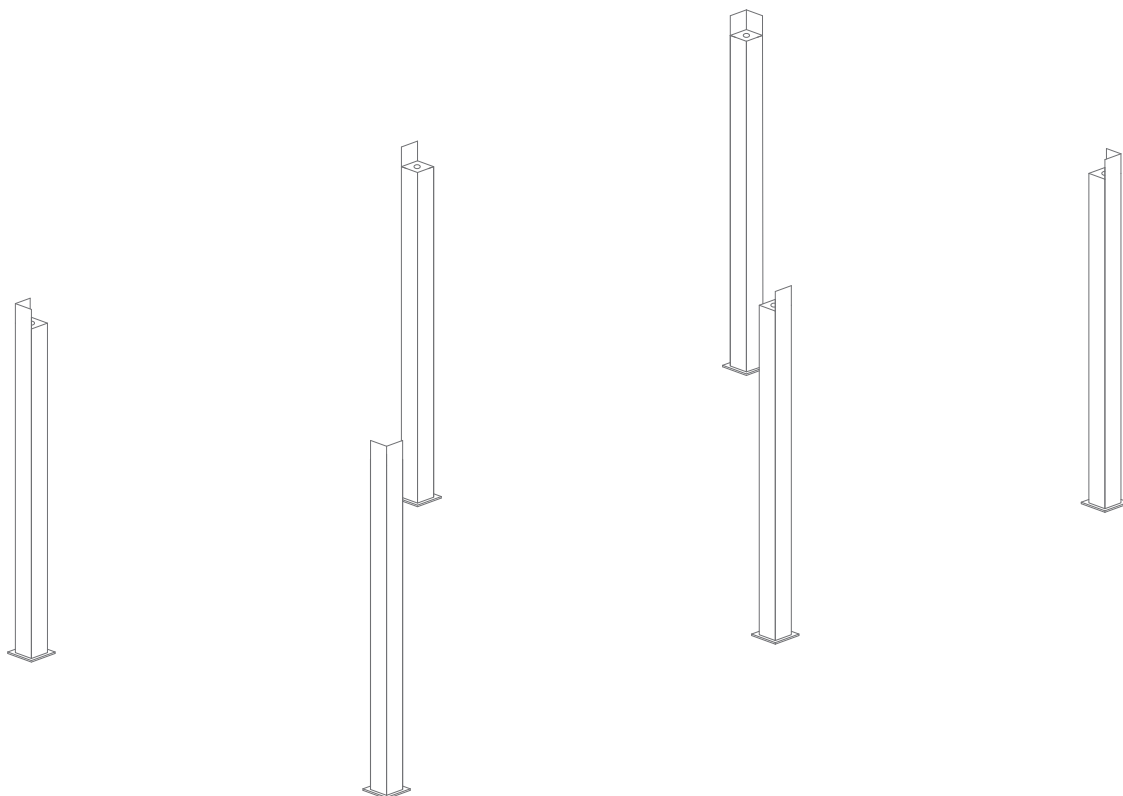
Bouchon 2



Bouchon 3

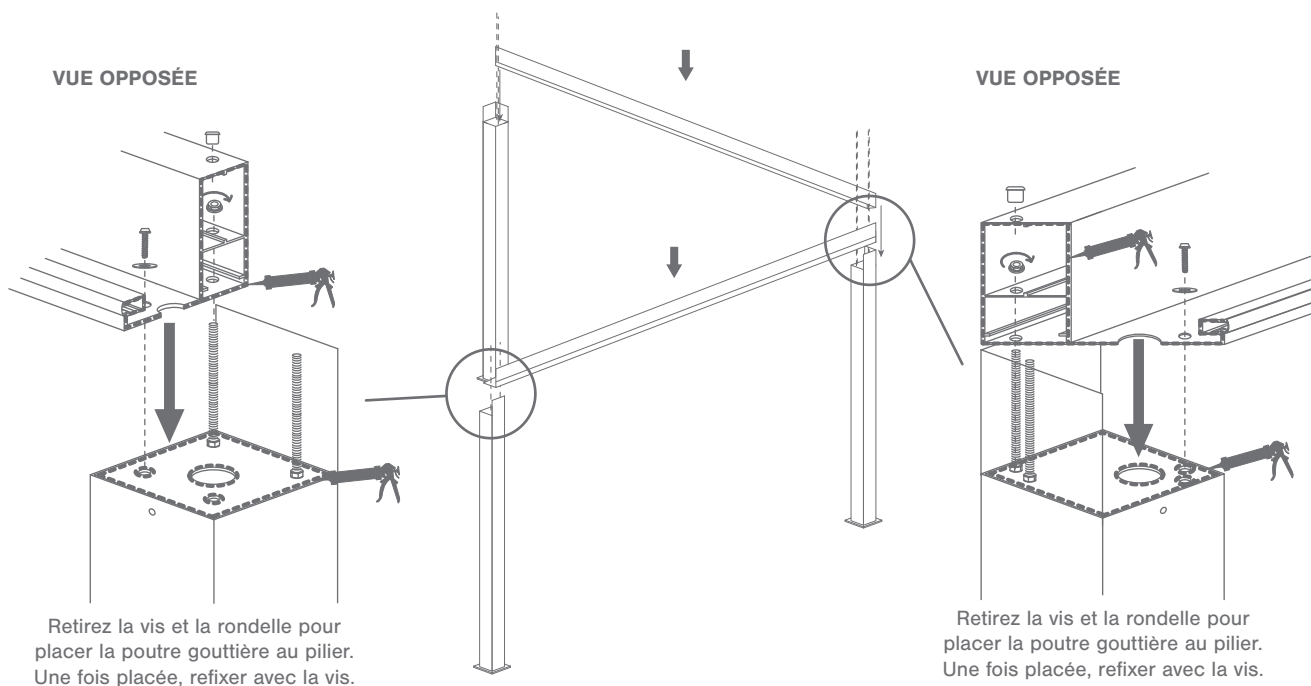
1.

Placez les piliers et les rails dans l'espace au sol.



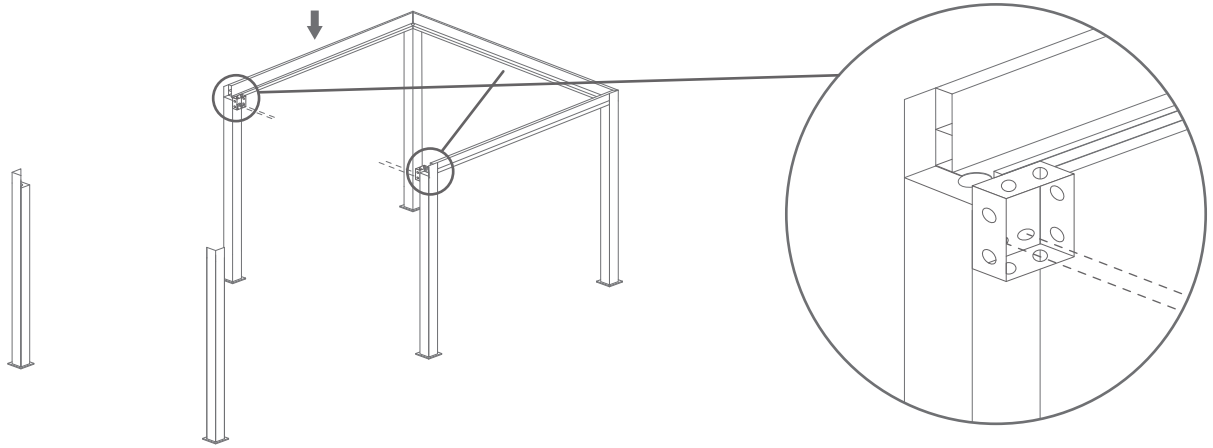
2.

Fixez les deux gouttières aux piliers comme indiqué ci-dessous



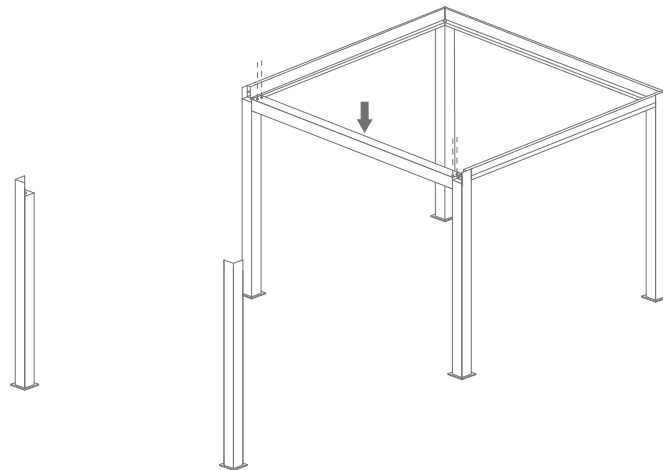
3.

Fixez la 3ème gouttière comme à l'étape précédente et les deux supports du milieu
Attention: les deux supports ne doivent pas être au-dessus de la gouttière (Voir image)



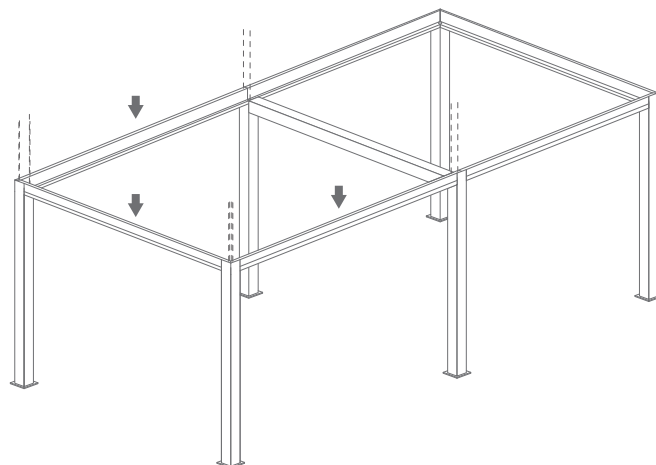
4.

Fixez la traverse centrale qui servira de renfort supplémentaire



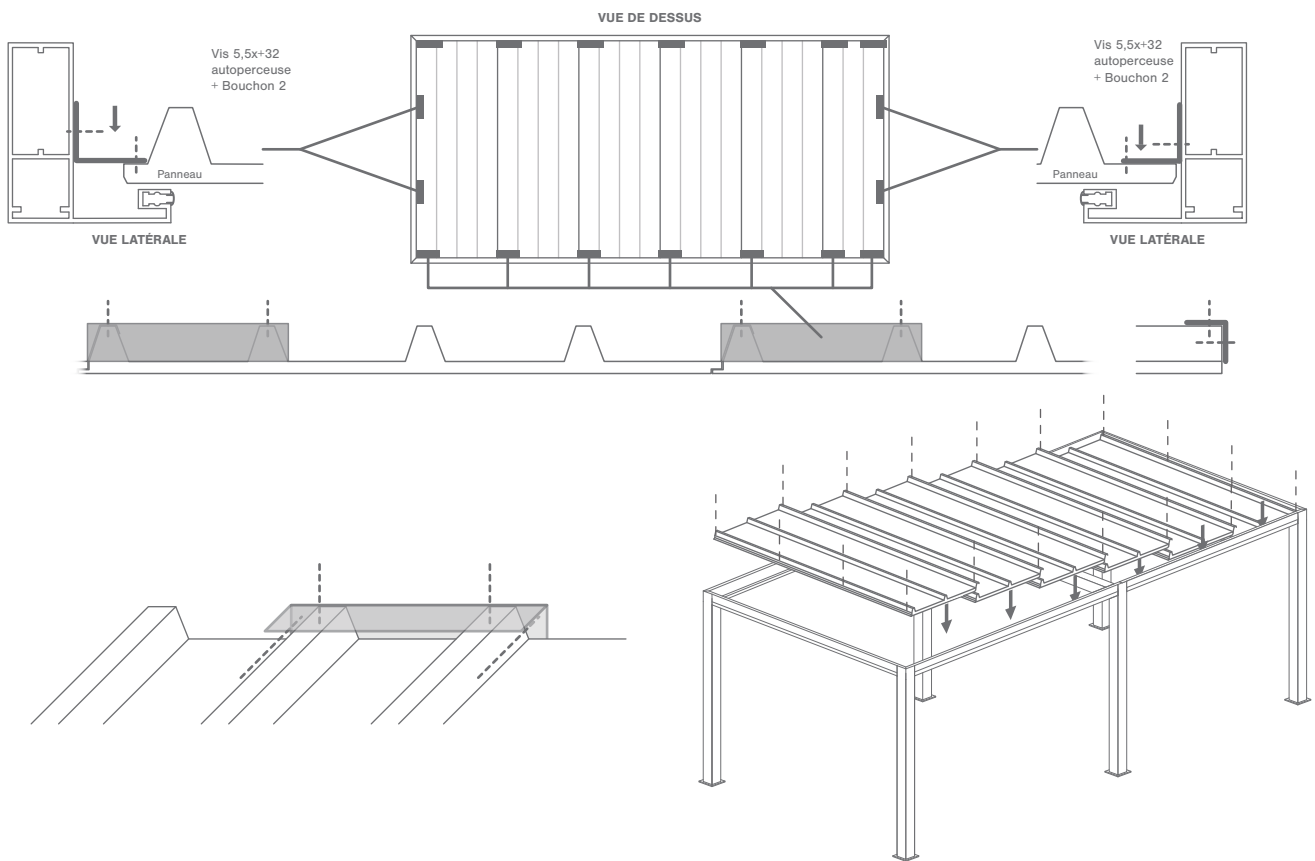
5.

Complétez la structure avec les gouttières restantes en répétant l'étape 2.



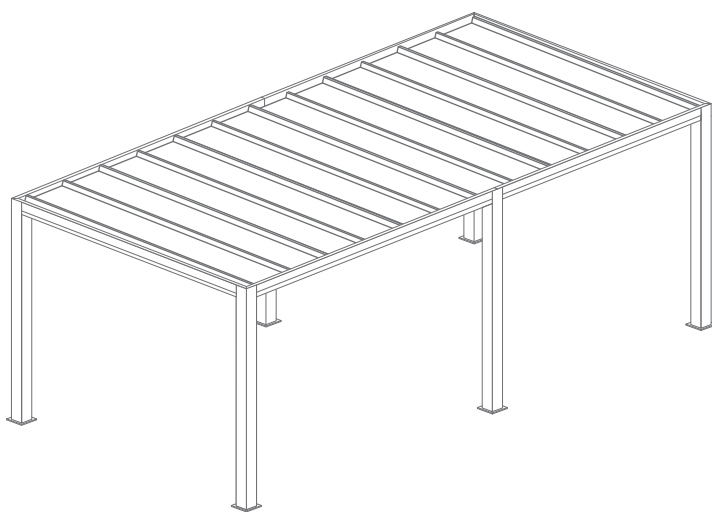
6.

Placez les panneaux isolés de toiture.

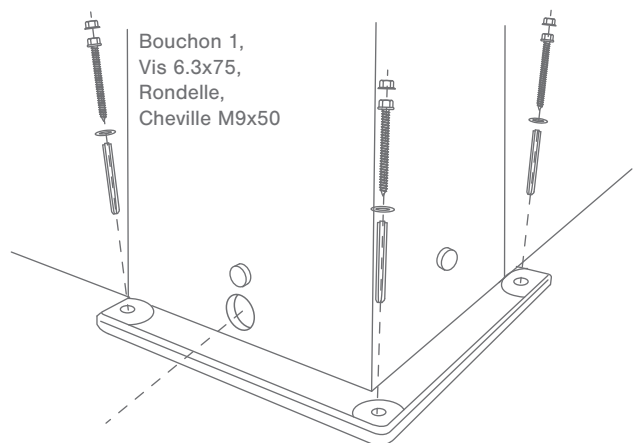


7.

Fixez les 6 montants au sol.

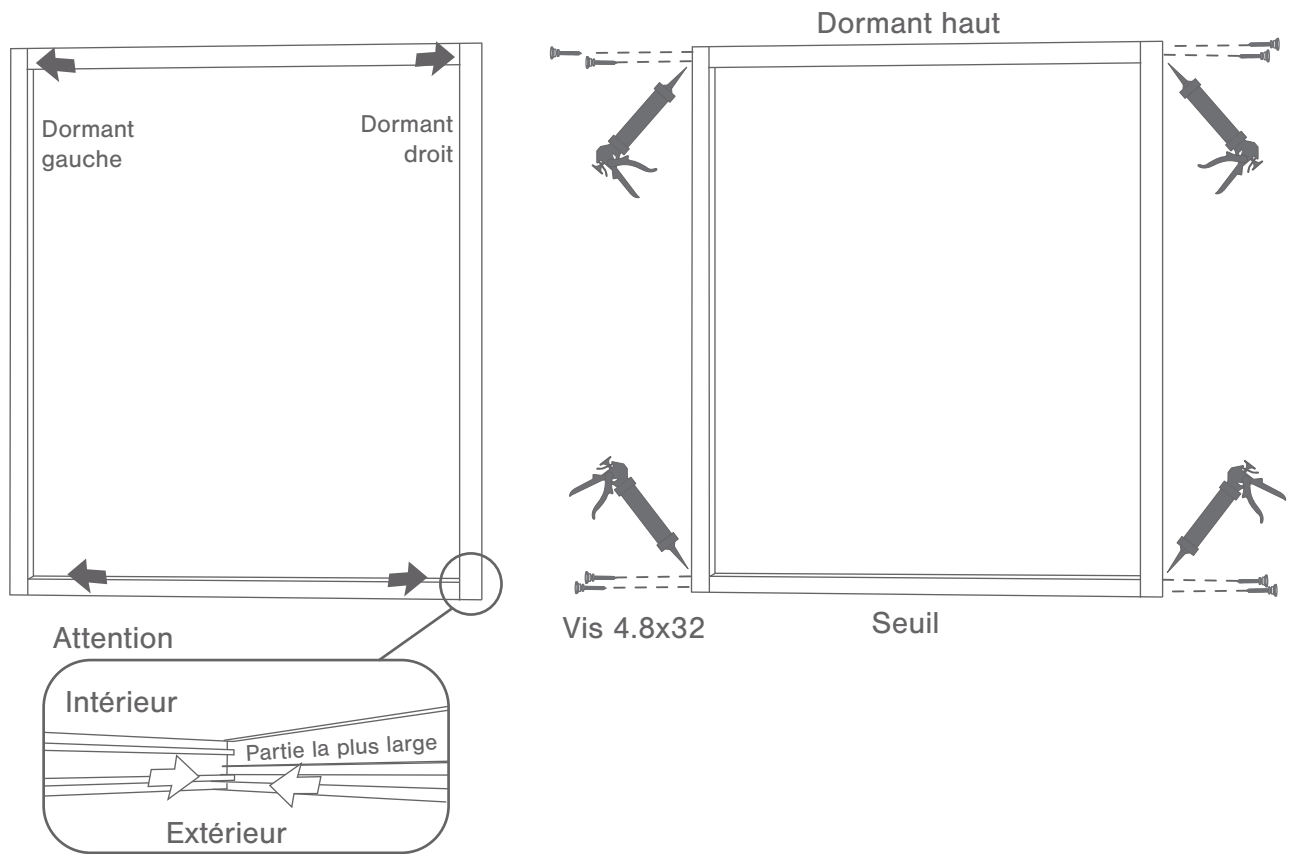


ATTENTION: Faire un trou dans les poteaux pour l'évacuation de l'eau (obligatoire), \varnothing 30mm. Tous les pieds doivent être percés.



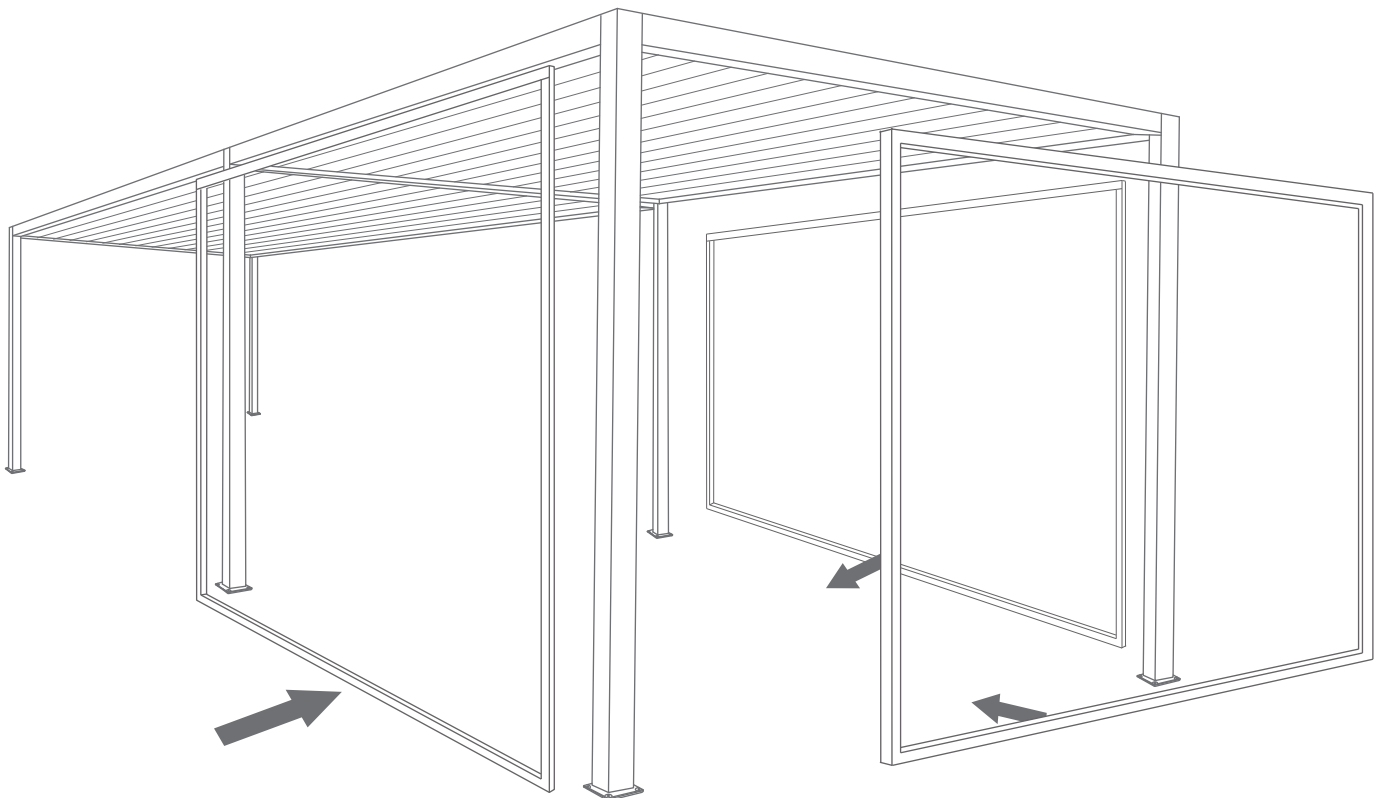
8

Assembler les dormants selon le schéma ci-dessous tout en prenant garde à ce qu'ils soient fixés avec la partie large vers l'intérieur. Puis visser ces dormants latéraux au dormant haut et au seuil. Siliconer ensuite les parties assemblées.



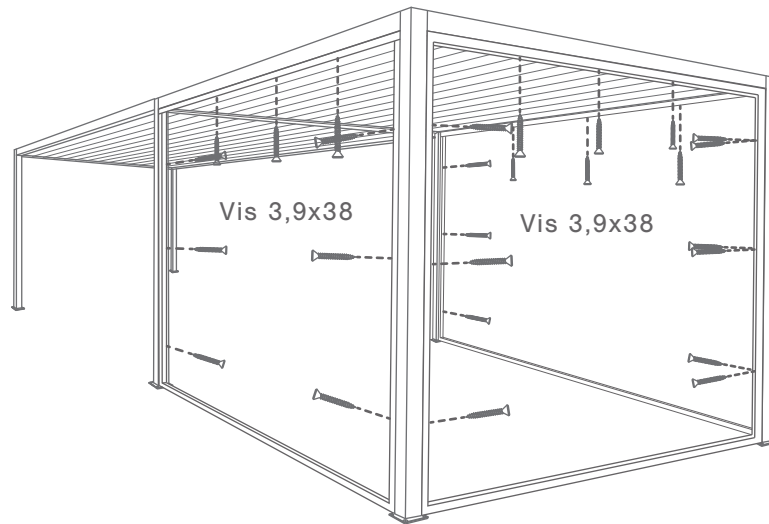
9

Positionner et placer les dormants.



10.

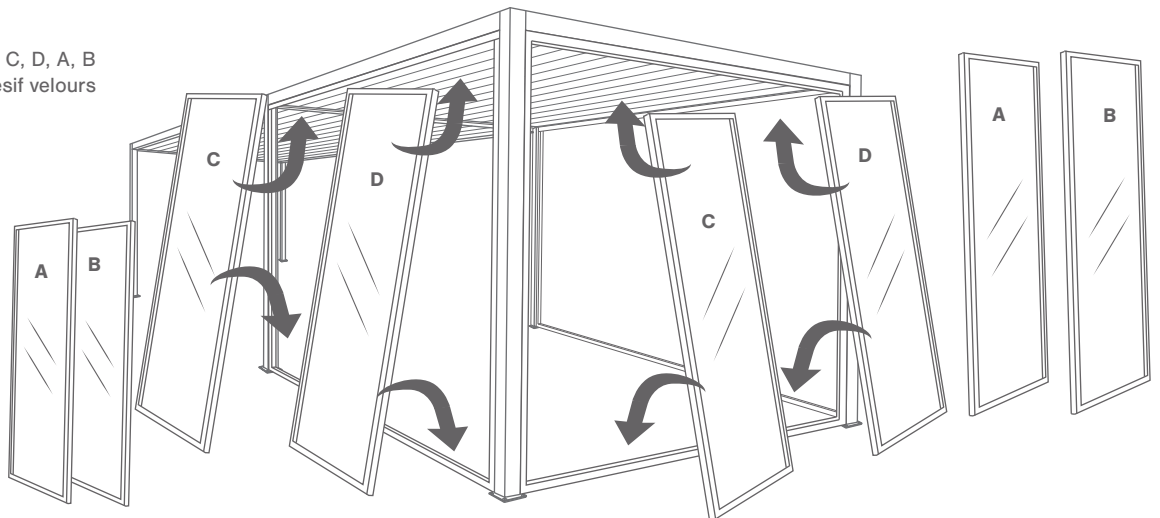
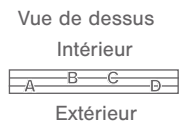
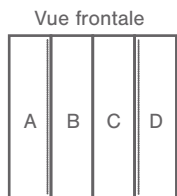
Visser les dormants à la structure de la pergola (percer avant avec un foret adapté Ø 3mm) et au mur (percer avant avec un foret adapté Ø 6mm).



11.

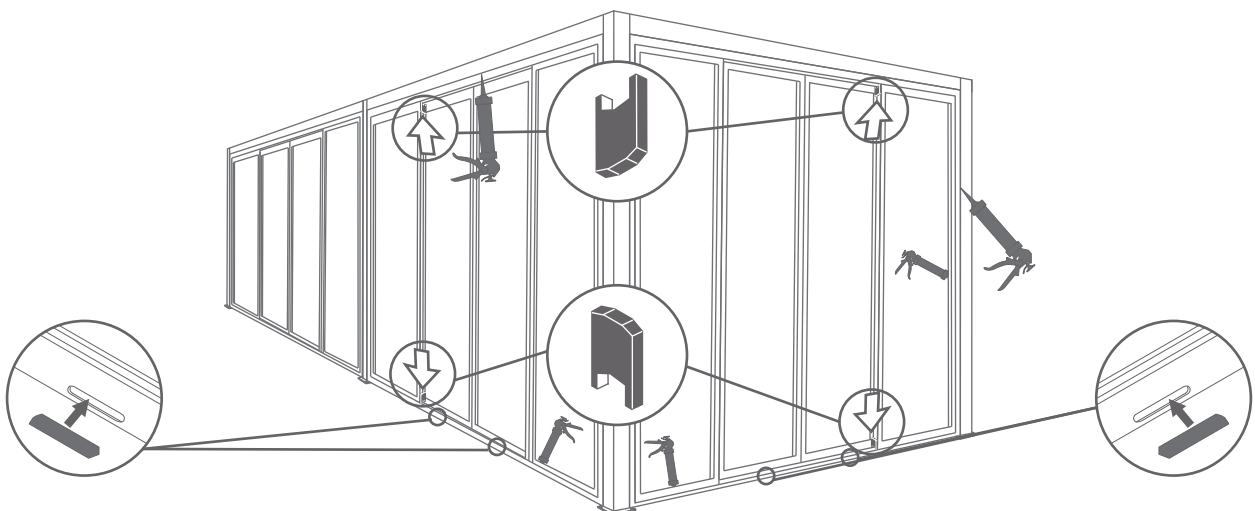
Mettez en place les vantaux selon l'ordre indiqué (A et D sur rail extérieur, B et C sur rail intérieur).

Attention:
Ordre d'insertion des vantaux: C, D, A, B
Vantaux A et D avec joint adhésif velours



12.

Positionnez les caches et silicuner les différentes parties comme indiqué ci-dessous.



Stockage avant pose: stocker le produit verticalement à l'abri des intempéries dans un local aéré et sec. Pour bénéficier de la garantie, le produit doit être posé dans les règles de l'art (DTU). Il est important d'entretenir une lubrification sur les parties mobiles. Ne pas appliquer de produit abrasif sur le thermolaquage, nettoyer avec de l'eau savonneuse.