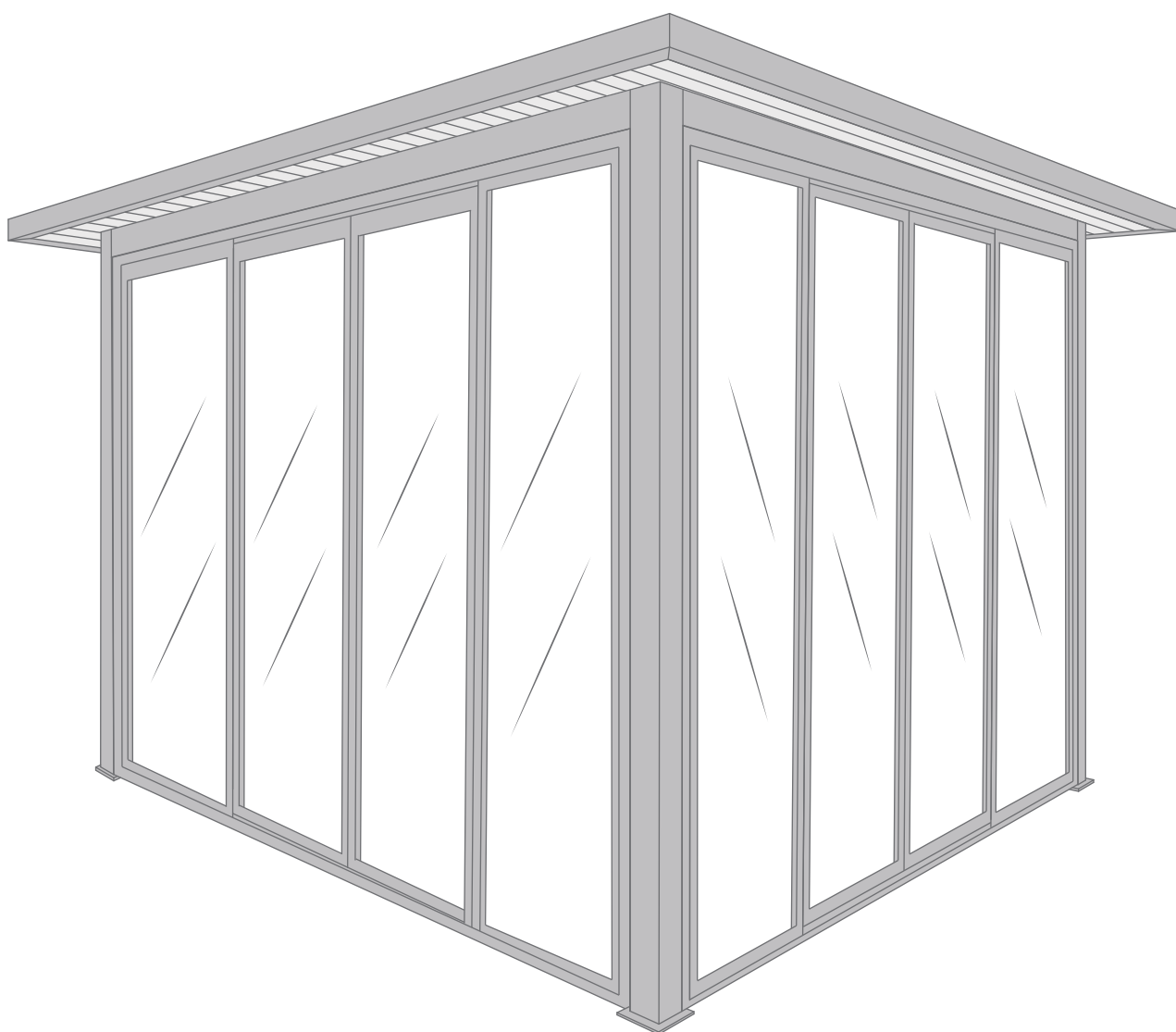


CARPORT

AUTOPORTÉE AVEC DÉBORD



PRÉCAUTIONS DE SECURITÉ

Conserver soigneusement cette notice, elle vous sera utile pour la mise en oeuvre de votre produit. Les instructions suivantes visent à assurer votre sécurité, veuillez les lire attentivement avant de procéder à l'installation.

ATTENTION!

Toutes les fixations au sol ou au mur restent sous votre entière responsabilité. Lire entièrement les indications ci-dessous avant de commencer à poser votre produit. Votre sécurité en dépend.

AVANT DE DÉBUTER LA POSE

Vérifier le contenu des colis reçus. Si un élément est défectueux ou serait manquant pendant cette vérification, ne pas monter la structure et contacter notre service client au 00351 252 412 734 ou envoyer un email à info@nfermetures.com



OUTILLAGE NÉCESSAIRE



Clés allen



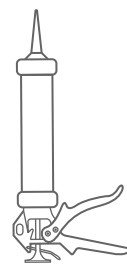
Mètre ruban



Niveau à bulle



Crayon de papier



Silicone



Peforateur et Foret



Clé cliquet

ACCESSOIRES FOURNIS



Rondelle d'étanchéité



Vis 5,5x60



Vis 6,3x90



Vis 6,3x75



Vis M8x25



Cheville M9x50



Rondelle



Bouchon 1 et 2



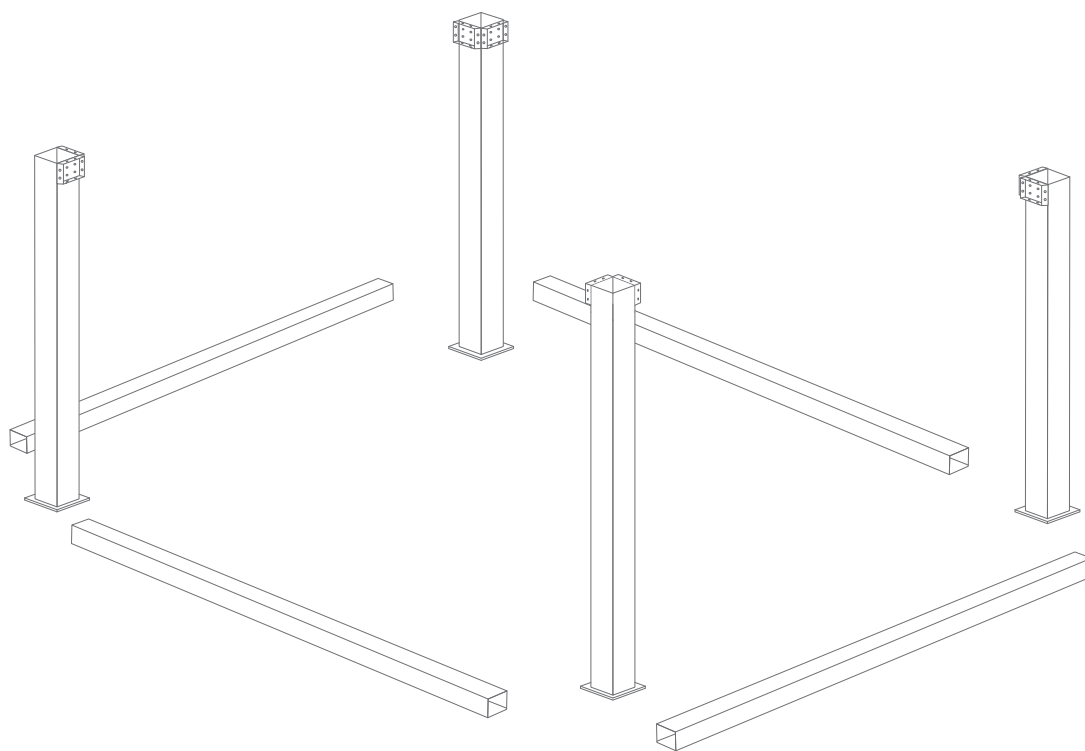
Tube de Drainage



Sardine

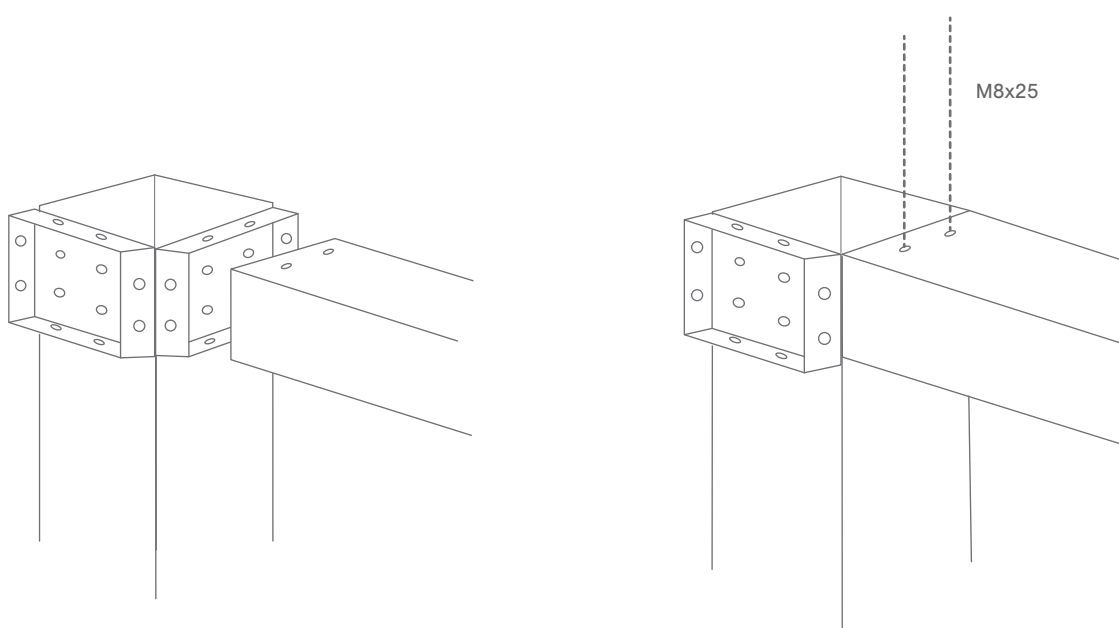
1.

Placer les piliers dans l'espace en fonction des mesures du carport et placer les poutres.



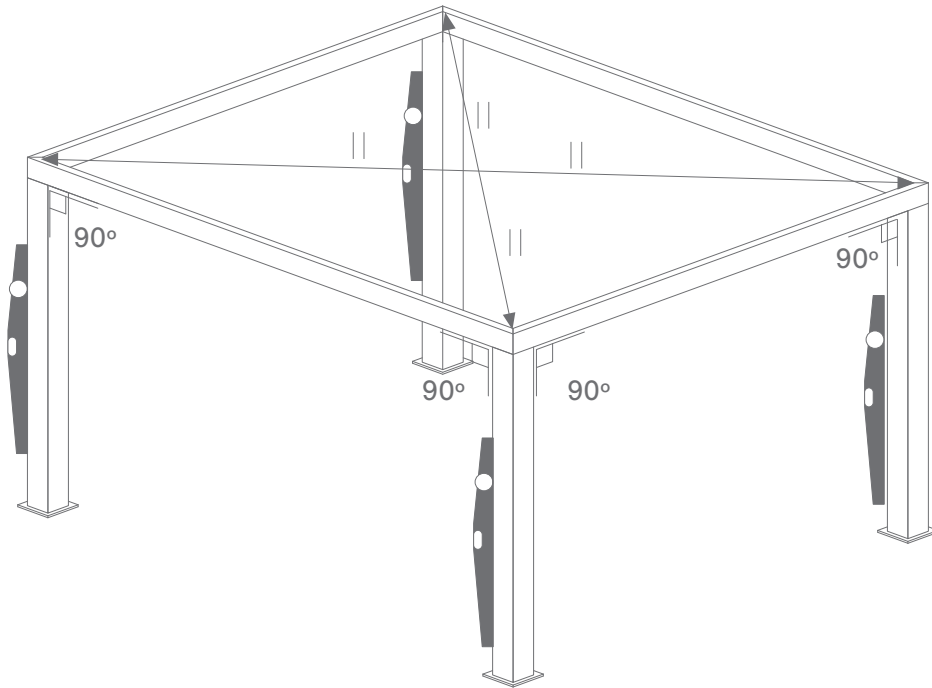
2.

Insérez les poutres dans les fixations et visser-les avec des vis M8x25.



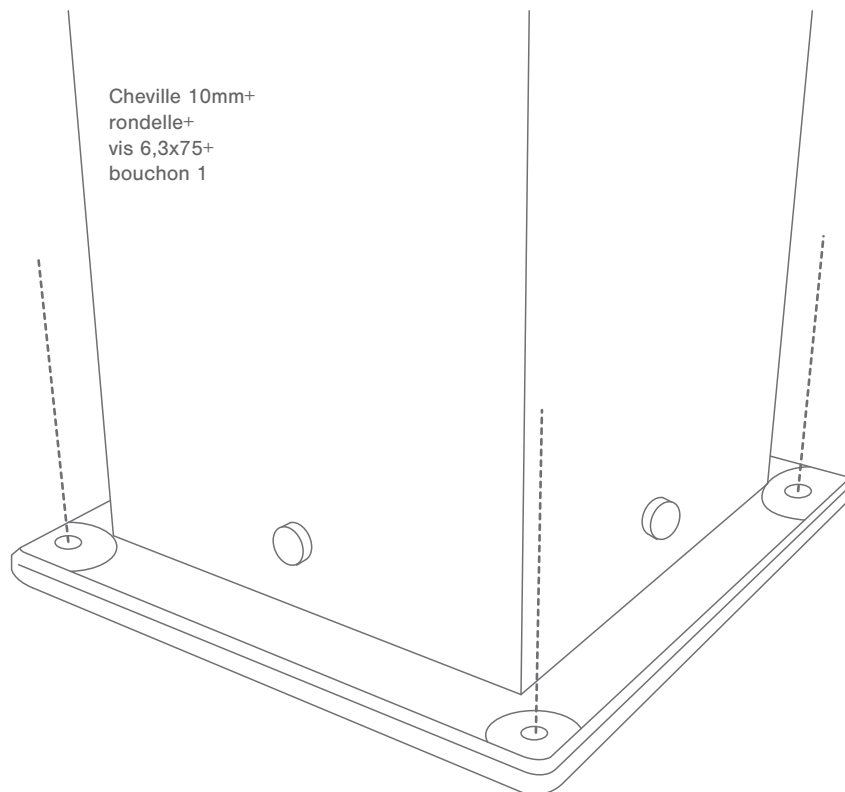
3.

Vérifier les diagonales avec le niveau.



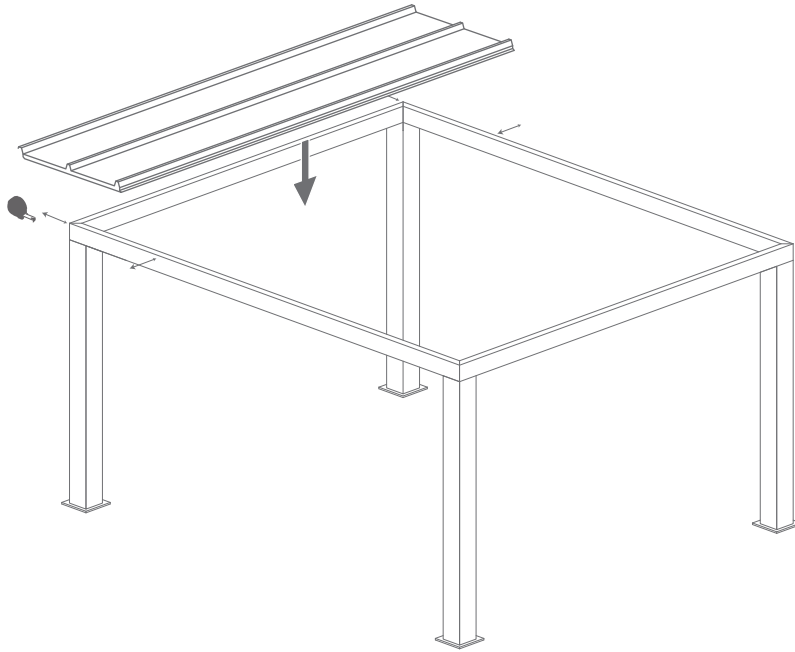
4.

Fixer les montants au sol.



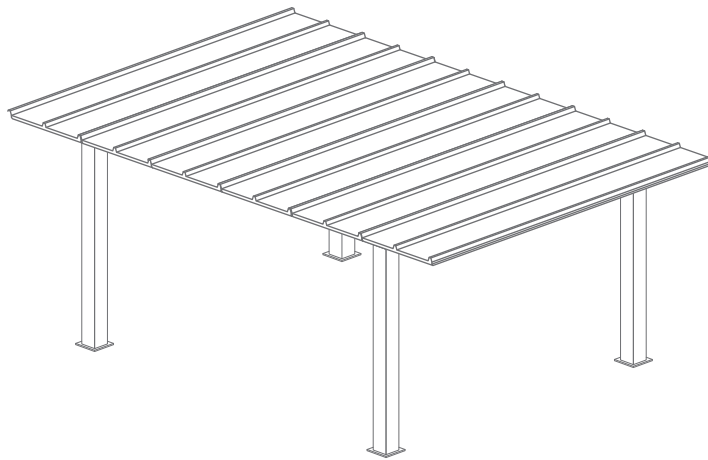
5.

Placer le première panneaux sur la structure de votre carport. Confirmer que le panneau a la même exposition de chaque côté.

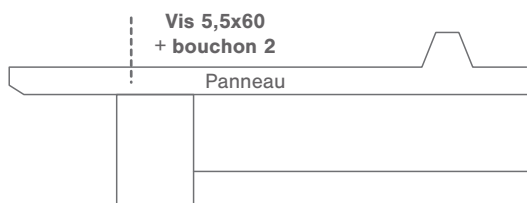
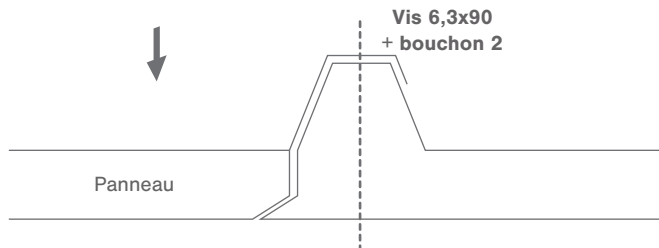


6.

Placer les autres panneaux sur la structure de votre carport, en confirmant toujours que les mesures ne changent pas.

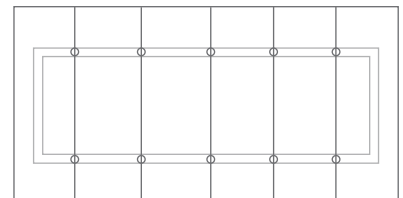


Visser les panneaux entre eux selon le schéma.



Vis 6,3x90
+ bouchon 2

Vue de dessus



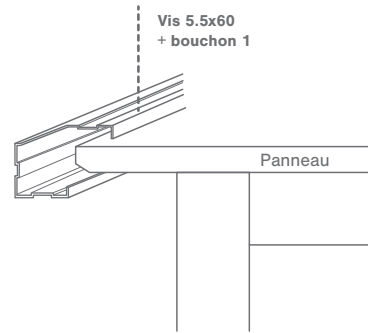
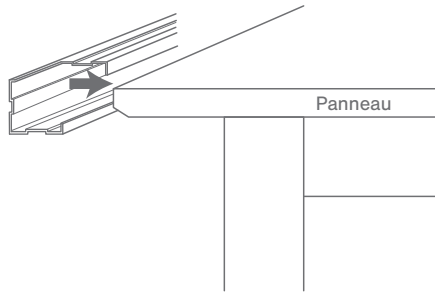
Vis 5,5x60
+ bouchon 2

Vue de dessus

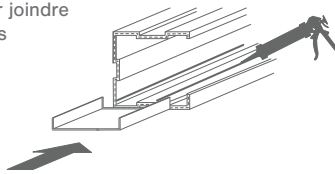


7.

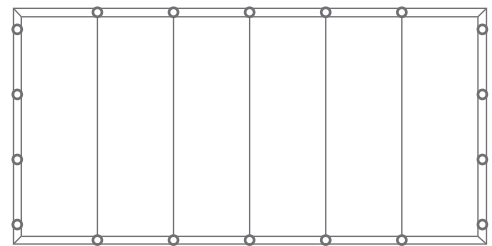
Fixer les gouttières aux panneaux avec des vis 5,5x60 et y placer les bouchons 1.



Sardine pour joindre les gouttières

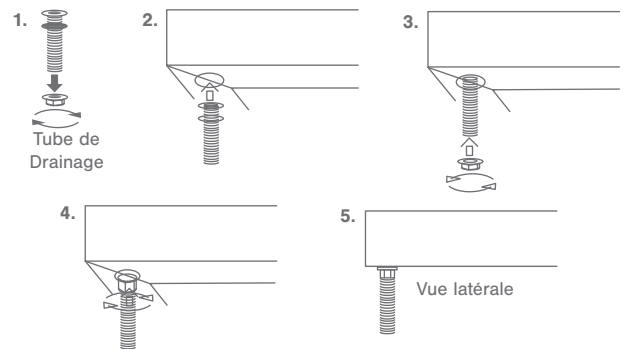
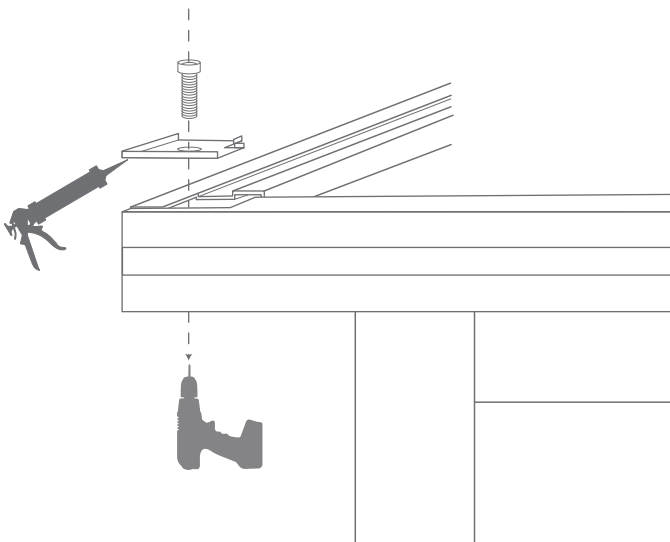


Vue de dessus



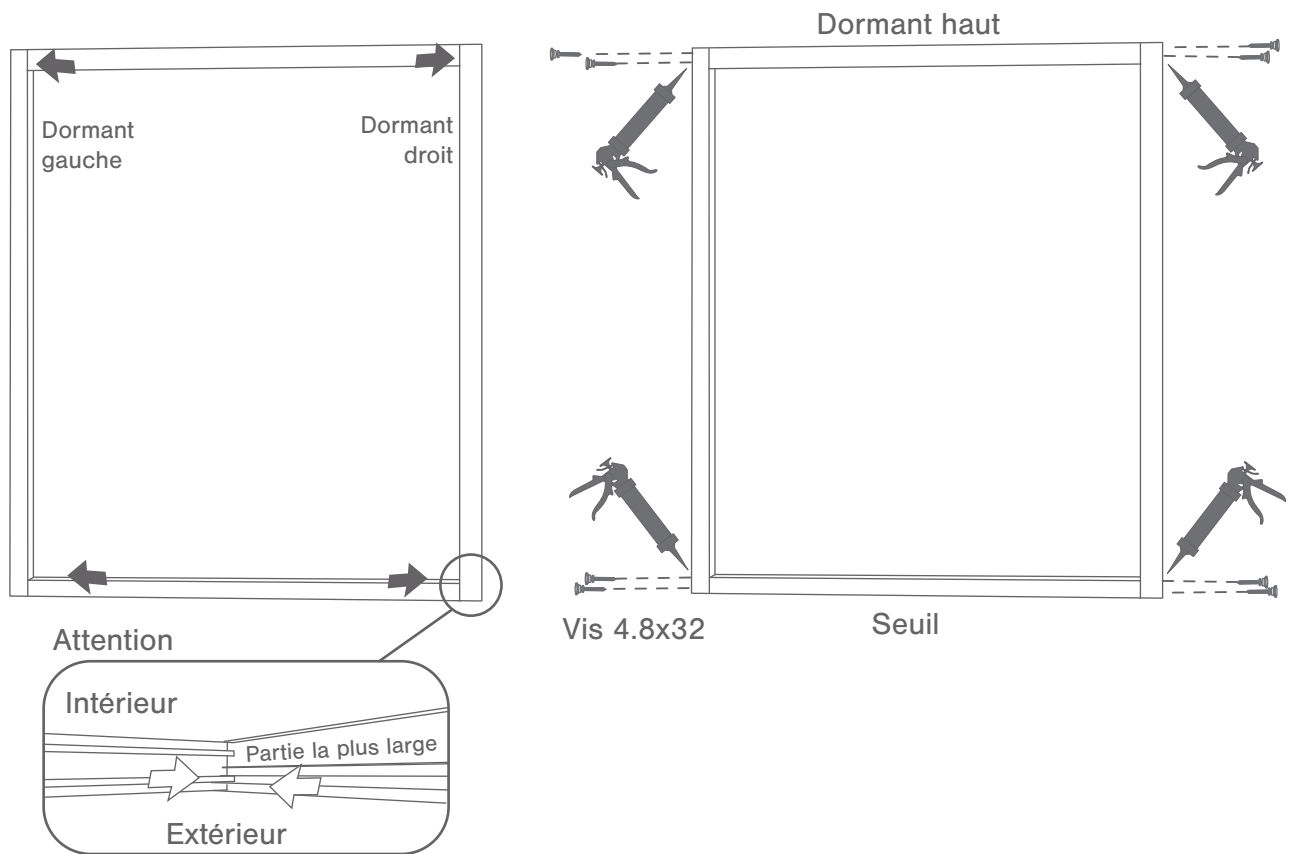
8.

Percer la sardine et les joint des gouttières avec un foret de 30mm. Siliconer la sardine et appliquer-la sur les joints des gouttières. Ensuite, vissez le tube d'évacuation de l'eau dans le trou.



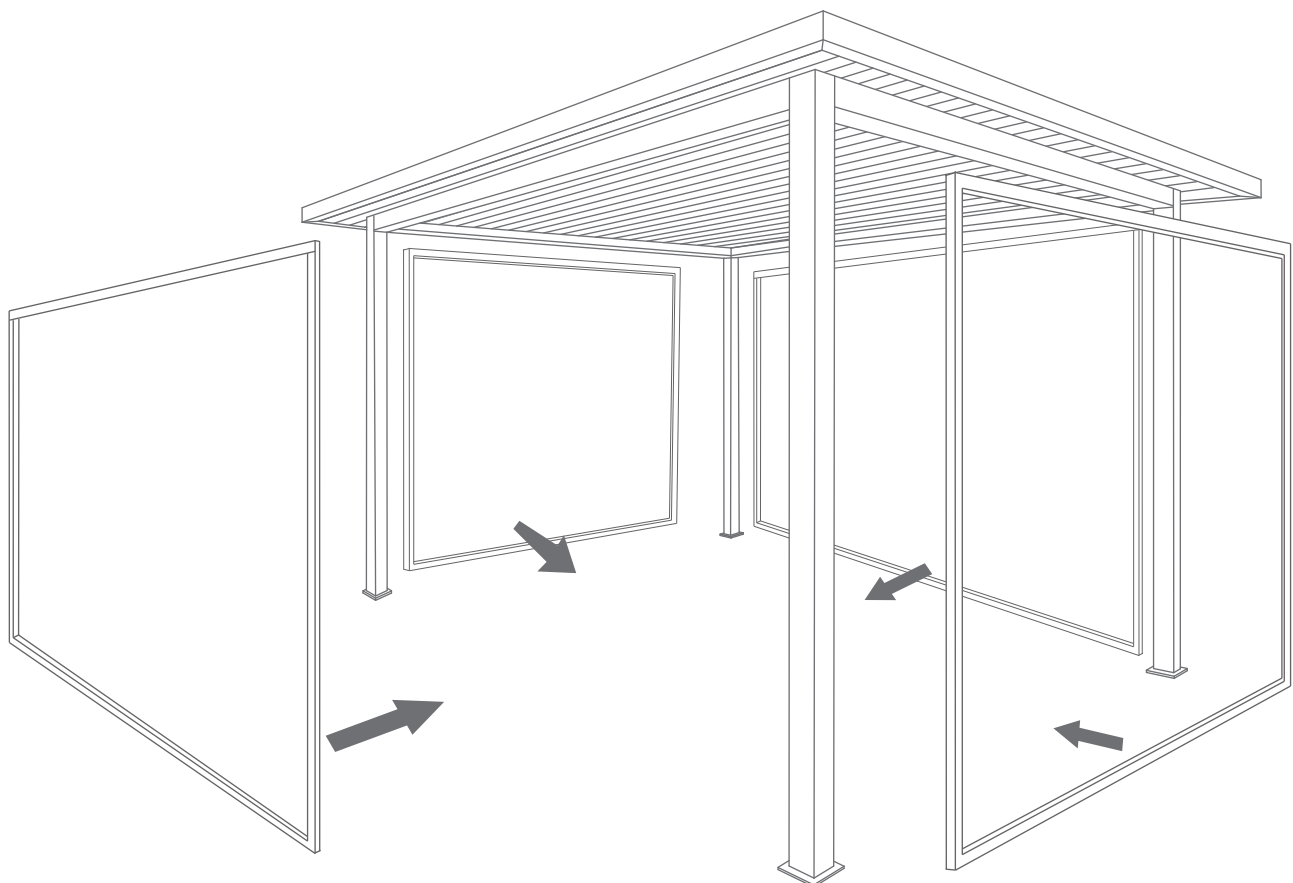
9.

Assembler les dormants selon le schéma ci-dessous tout en prenant garde à ce qu'ils soient fixés avec la partie large vers l'intérieur. Puis visser ces dormants latéraux au dormant haut et au seuil. Siliconer ensuite les parties assemblées.



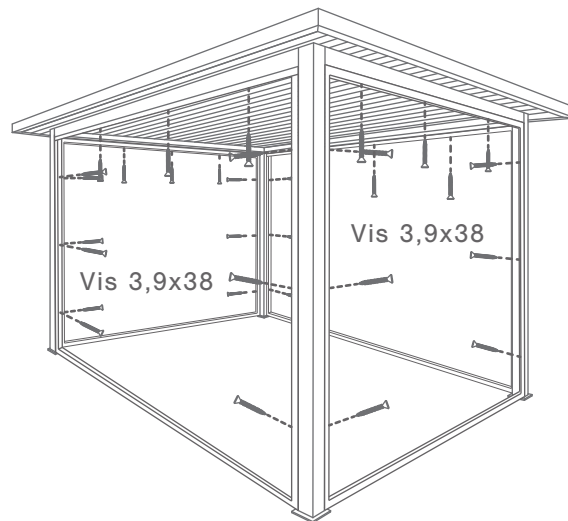
10.

Positionner et placer les dormants.



11.

Visser les dormants à la structure de la pergola (percer avant avec un foret adapté Ø 3mm) et au mur (percer avant avec un foret adapté Ø 6mm).

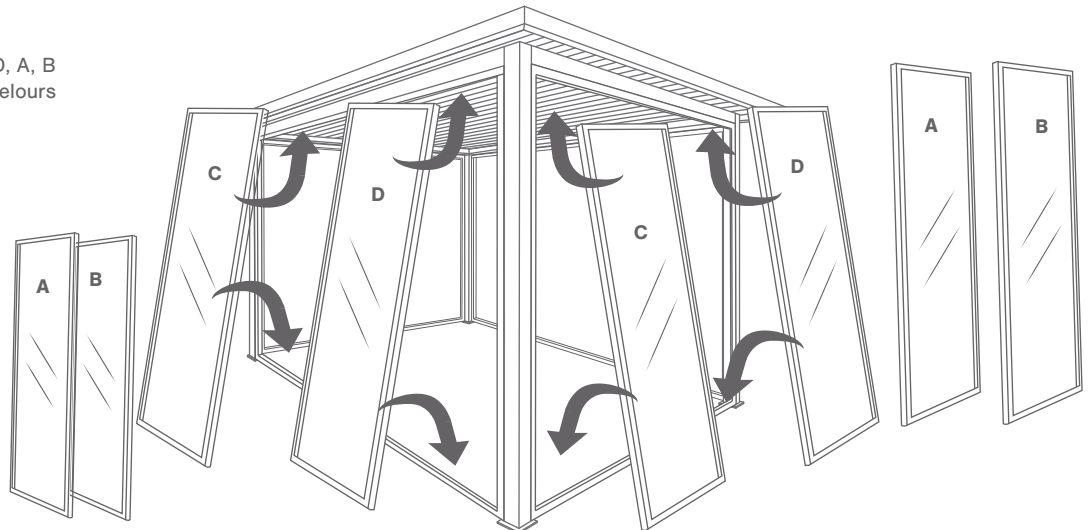
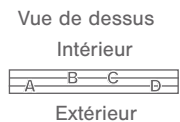
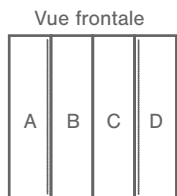


12.

Visser les dormants à la structure de la pergola (percer avant avec un foret adapté Ø 3mm) et au mur (percer avant avec un foret adapté Ø 6mm).

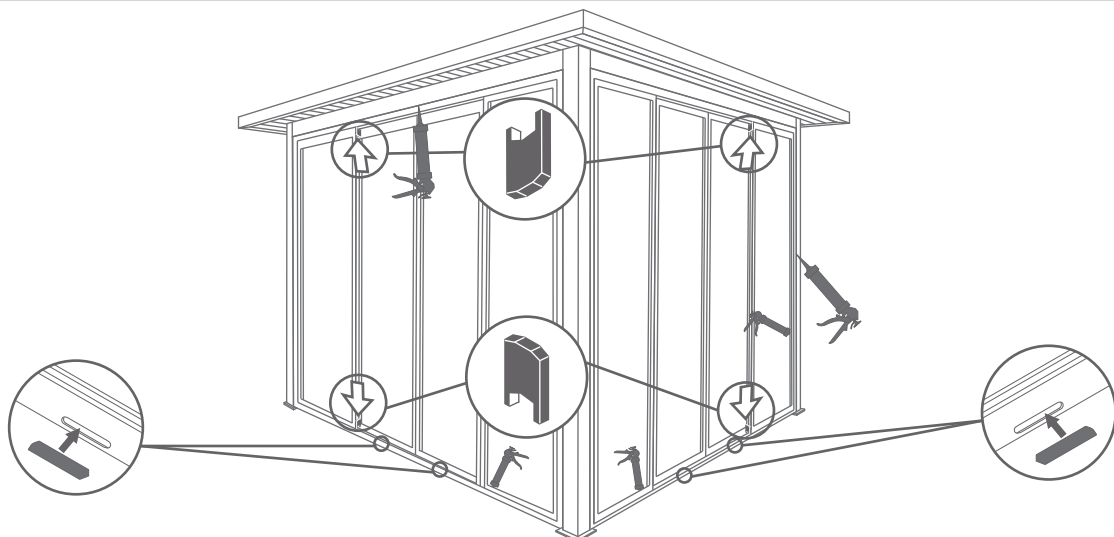
Attention:

Ordre d'insertion des vantaux: C, D, A, B
Vantaux A et D avec joint adhésif velours



13.

Positionnez les caches et silicuner les différentes parties comme indiqué ci-dessous.



Stockage avant pose: stocker le produit verticalement à l'abri des intempéries dans un local aéré et sec. Pour bénéficier de la garantie, le produit doit être posé dans les règles de l'art (DTU). Il est important d'entretenir une lubrification sur les parties mobiles. Ne pas appliquer de produit abrasif sur le thermolaquage, nettoyer avec de l'eau savonneuse.