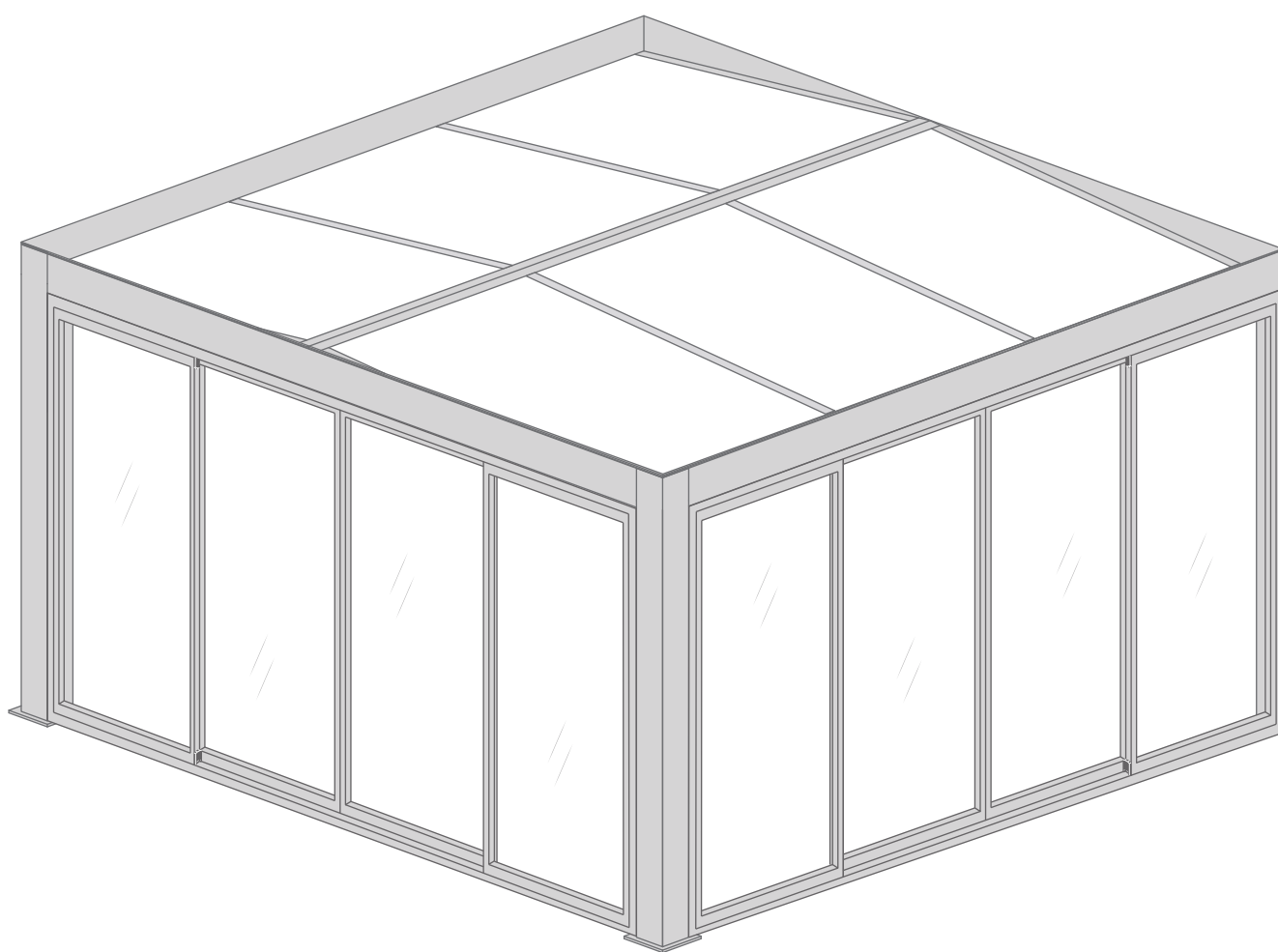


# JARDIN D'HIVER

## Autoportée



Les images peuvent ne pas correspondre à la réalité

# PRÉCAUTIONS DE SECURITÉ

Conserver soigneusement cette notice, elle vous sera utile pour la mise en oeuvre de votre produit. Les instructions suivantes visent à assurer votre sécurité, veuillez les lire attentivement avant de procéder à l'installation.

## ATTENTION!

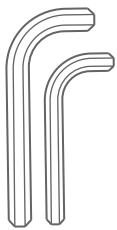
Toutes les fixations au sol ou au mur restent sous votre entière responsabilité. Lire entièrement les indications ci-dessous avant de commencer à poser votre produit. Votre sécurité en dépend.

## AVANT DE DÉBUTER LA POSE

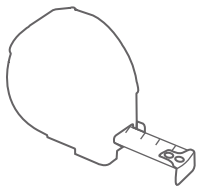
Vérifier le contenu des colis reçus. Si un élément est défectueux ou serait manquant pendant cette vérification, ne pas monter la structure et contacter notre service client au 00351 252 412 734 ou envoyer un email à [info@nfermetures.com](mailto:info@nfermetures.com)



# OUTILLAGE NÉCESSAIRE



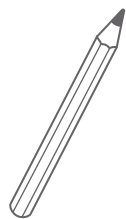
Clés allen



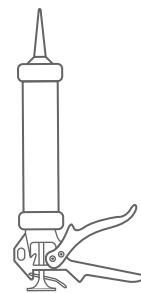
Mètre ruban



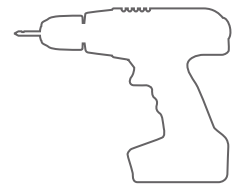
Niveau à bulle



Crayon de papier



Silicone



Peforateur et Foret

# ACCESSOIRES FOURNIS



Vis 6,3x75



Vis 4,8x19



Vis 3,5x13



Vis 5,5x32



Bouchon  
1 et 2



Rondelle



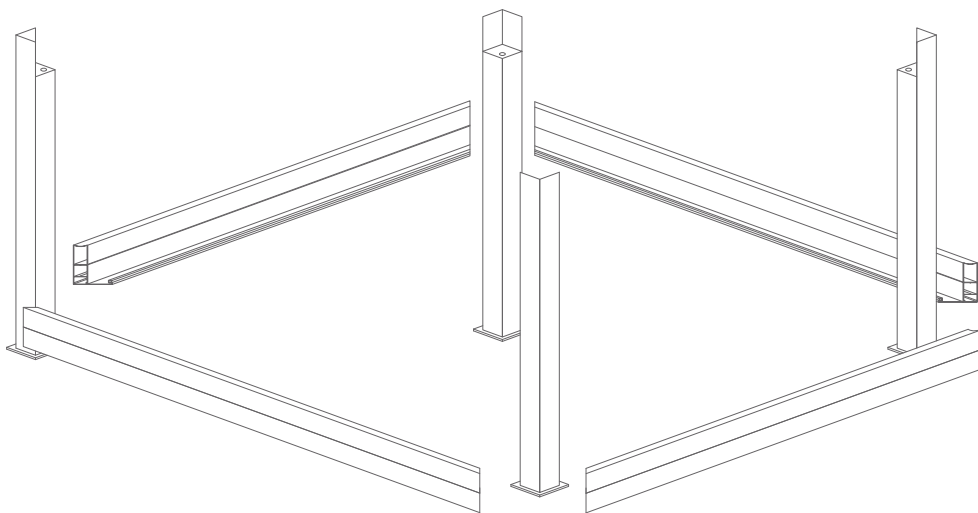
Joint



Cheville M9x50

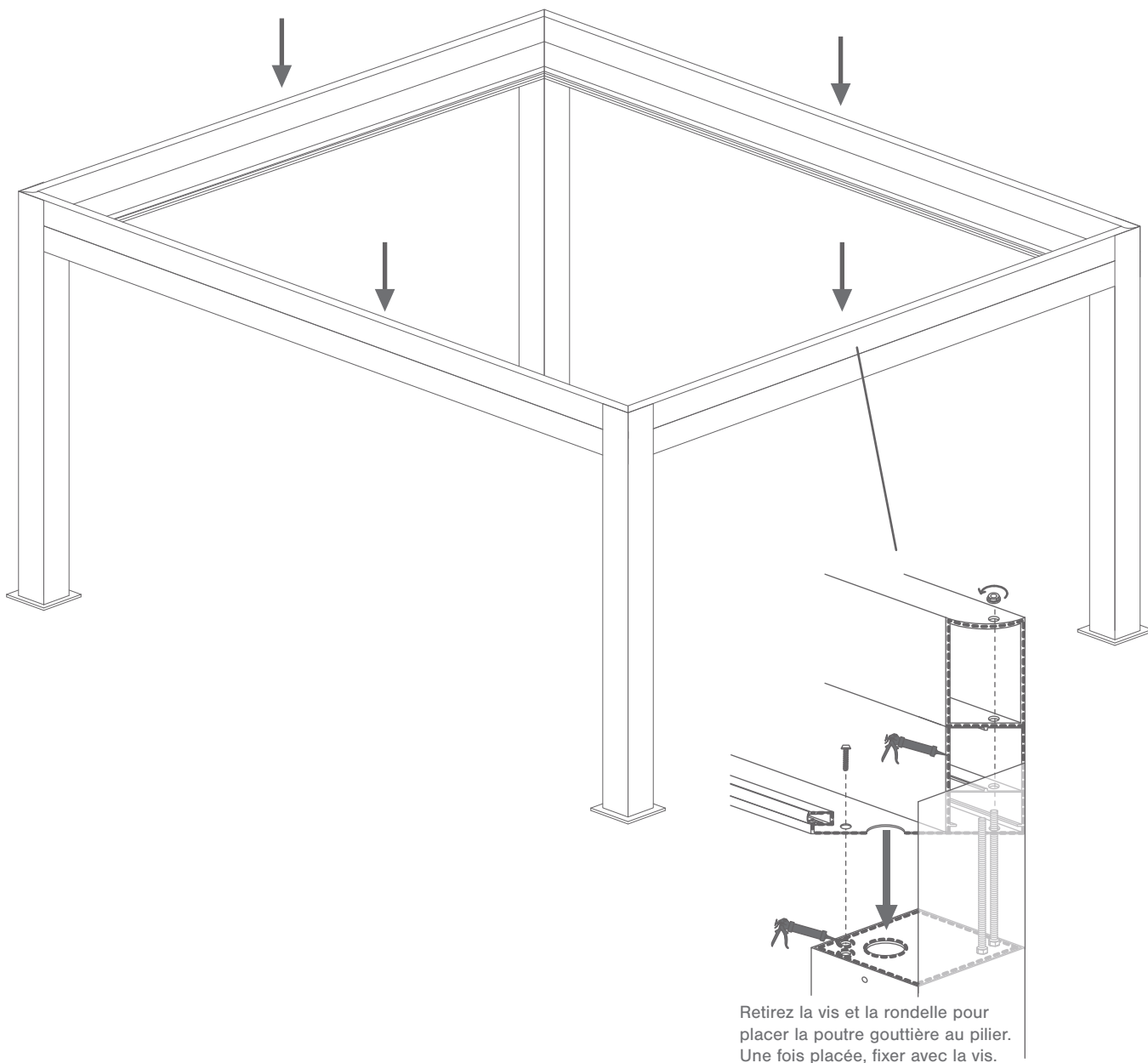
# 1.

Placer les piliers dans l'espace en fonction des mesures de la pergola et placer les traverses.



# 2.

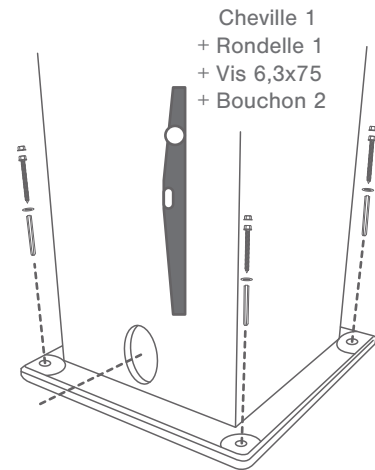
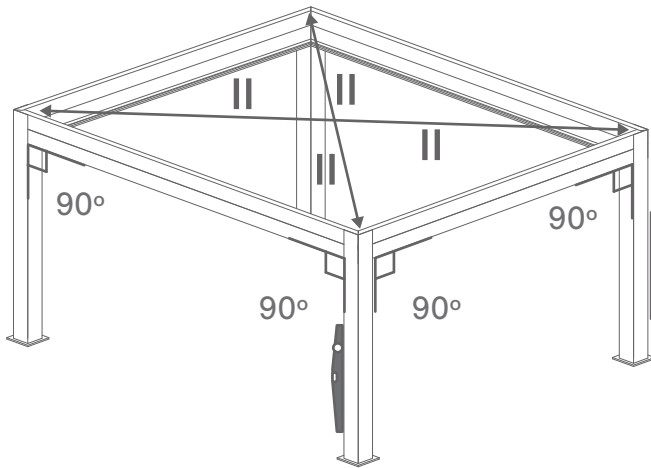
Visser et silicuner les poutres aux piliers.



3

# 3.

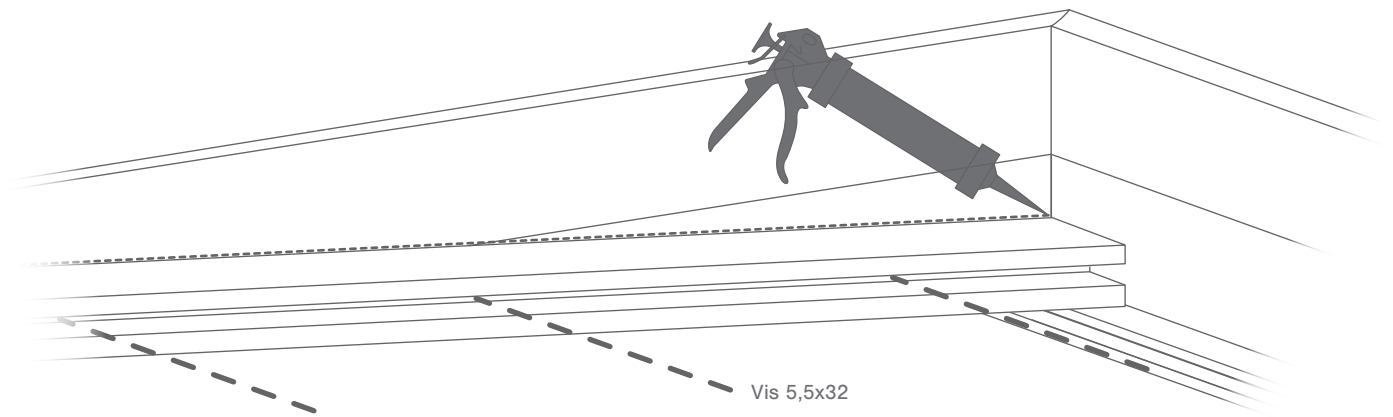
Vérifier les diagonales et le niveau les poteaux. Fixer les platines au sol et percez pour l'évacuation de l'eau



Ne doit pas être posée sur une terrasse en bois ou composite.

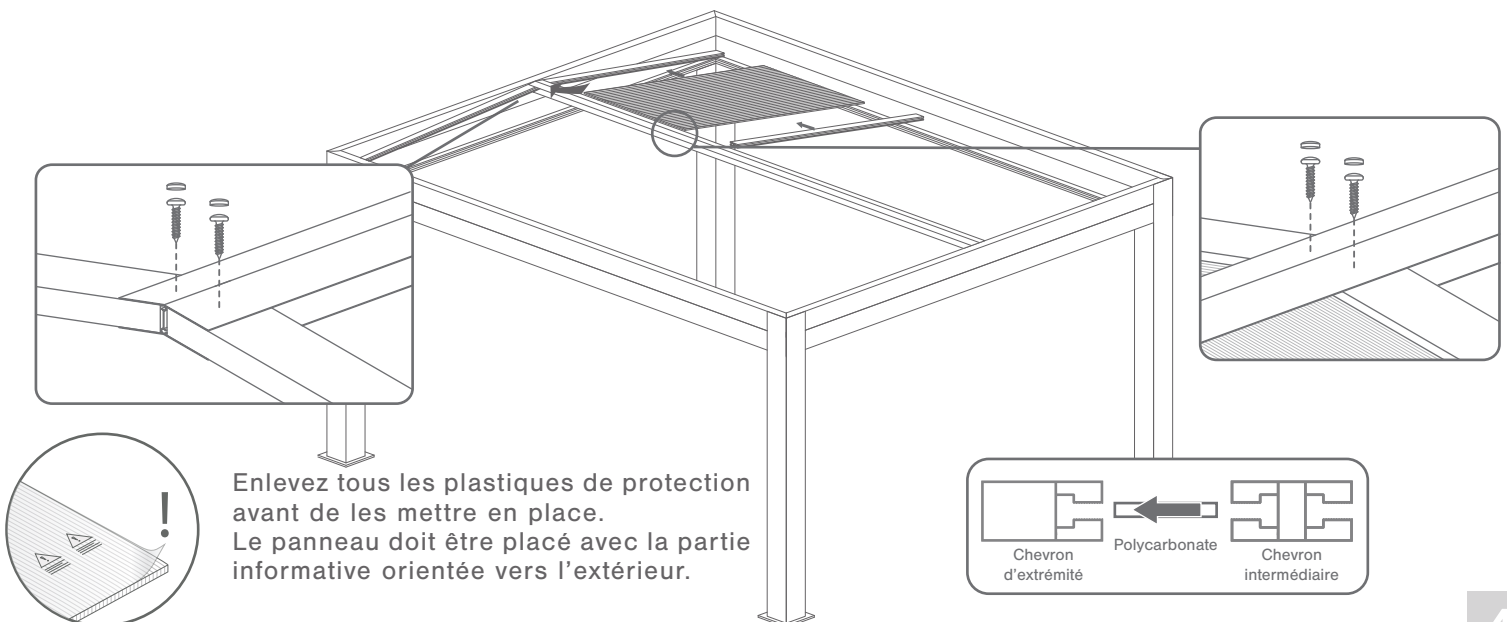
# 4.

Fixez les Chevrons en U.



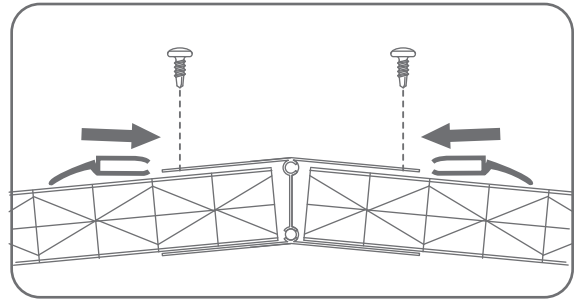
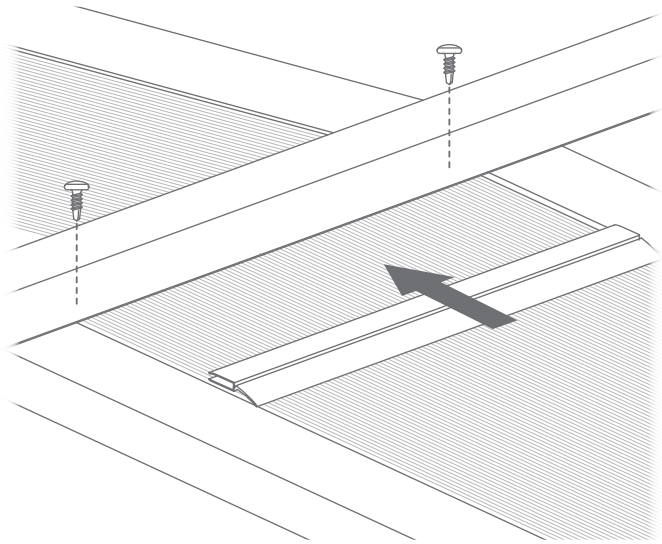
# 5.

Visser la traverse central aux chevrons (Vis 4,8x19, Bouchon 1)



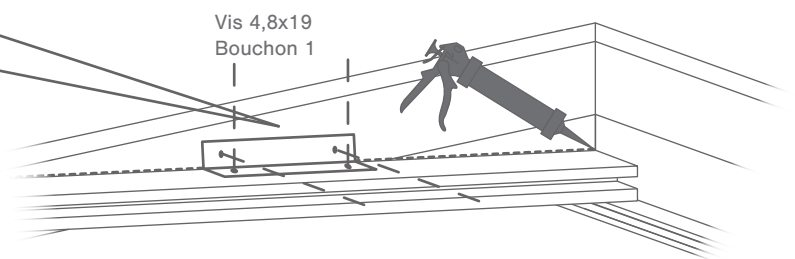
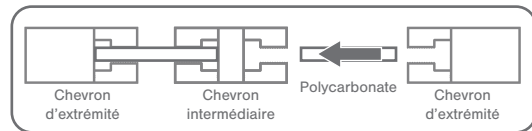
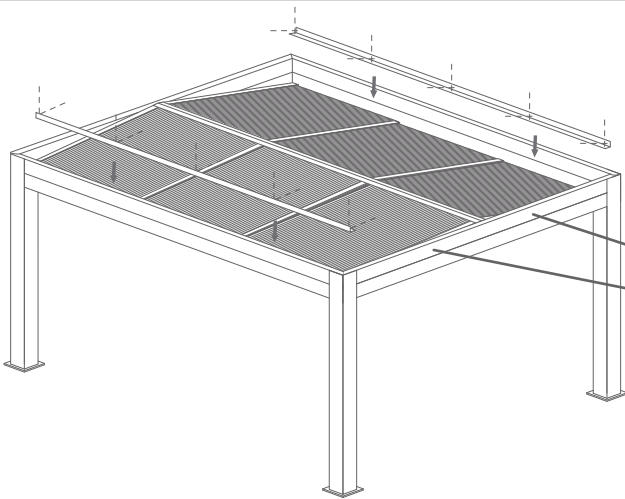
# 6.

Visser les joints entre la traverse central et le polycarbonate (Vis 3,5x13).



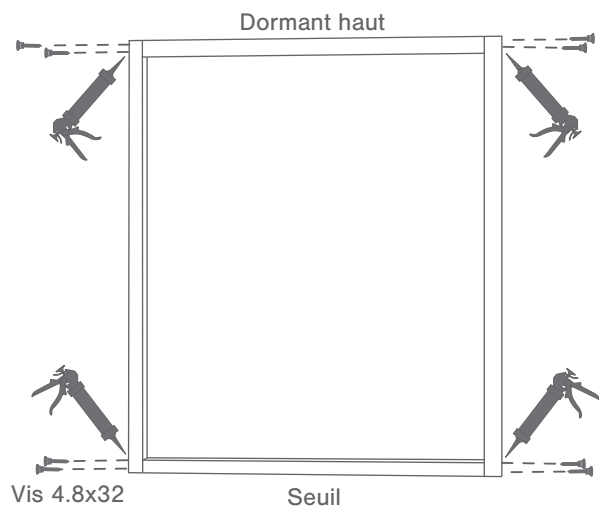
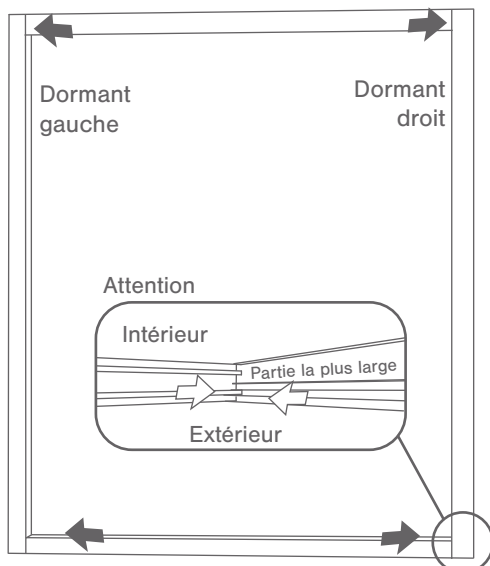
# 7.

Répétez les étapes 5. et 6. pour terminer le toit et fixez les plaques comme indiqué ci-dessous.



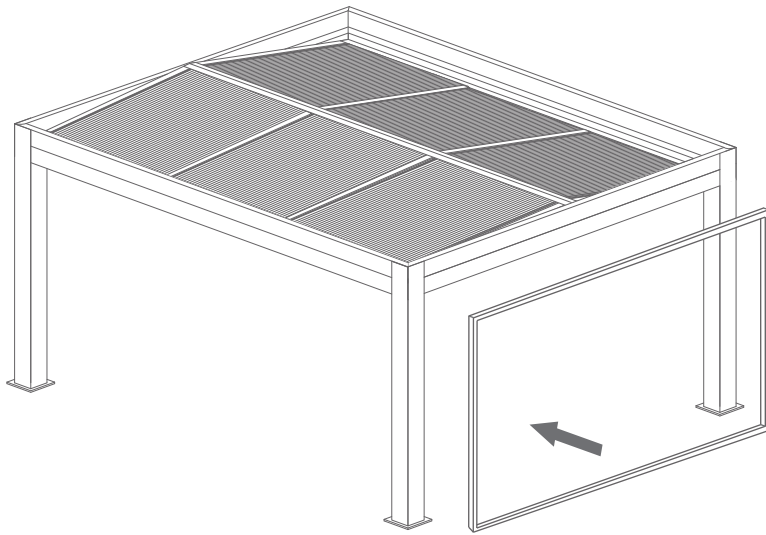
# 8.

Assembler les dormants selon le schéma ci-dessous tout en prenant garde à ce qu'ils soient fixés avec la partie large vers l'intérieur. Puis visser ces dormants latéraux au dormant haut et au seuil. Siliconer ensuite les parties assemblées.



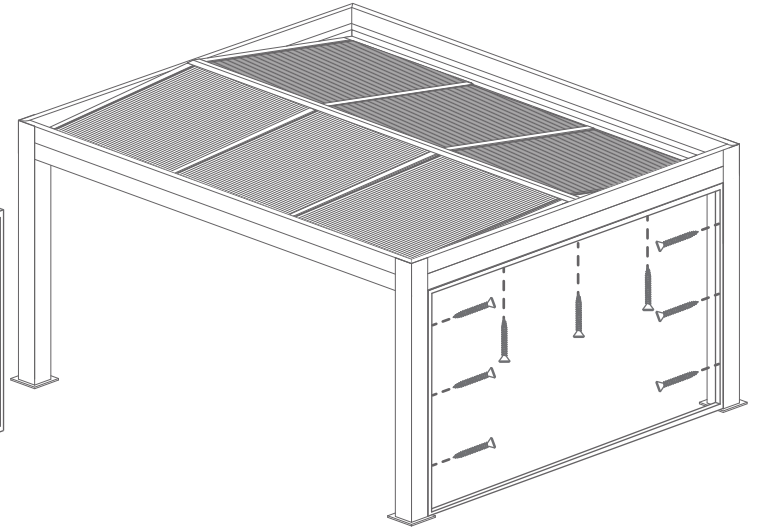
# 9.

Positionner et placer le dormant.



# 10.

Visser les dormants à la structure de la pergola (percer avant avec un foret adapté Ø 3mm) et au mur (percer avant avec un foret adapté Ø 6mm).



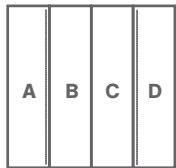
# 11.

Insérez les feuilles dans l'ordre mentionné ci-dessous

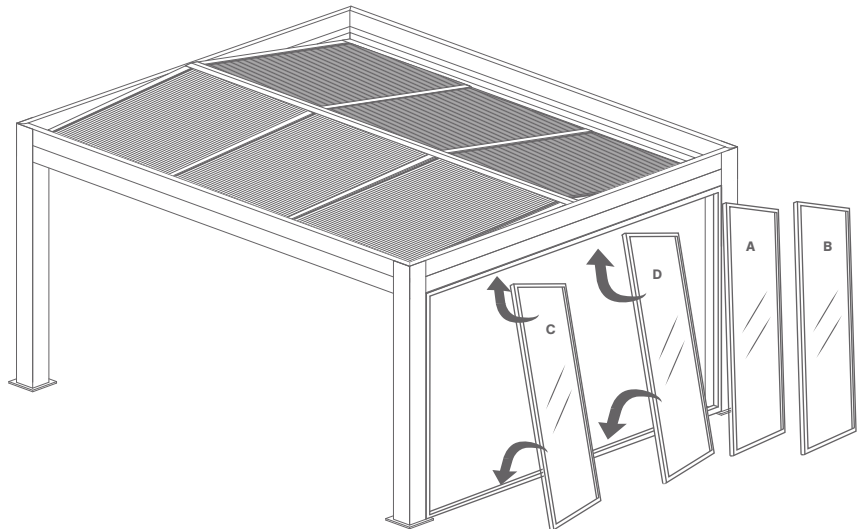
**Attention:**

Ordre d'insertion des vantaux: C, D, A, B  
Vantaux A et D avec joint adhésif velours

Vue frontale

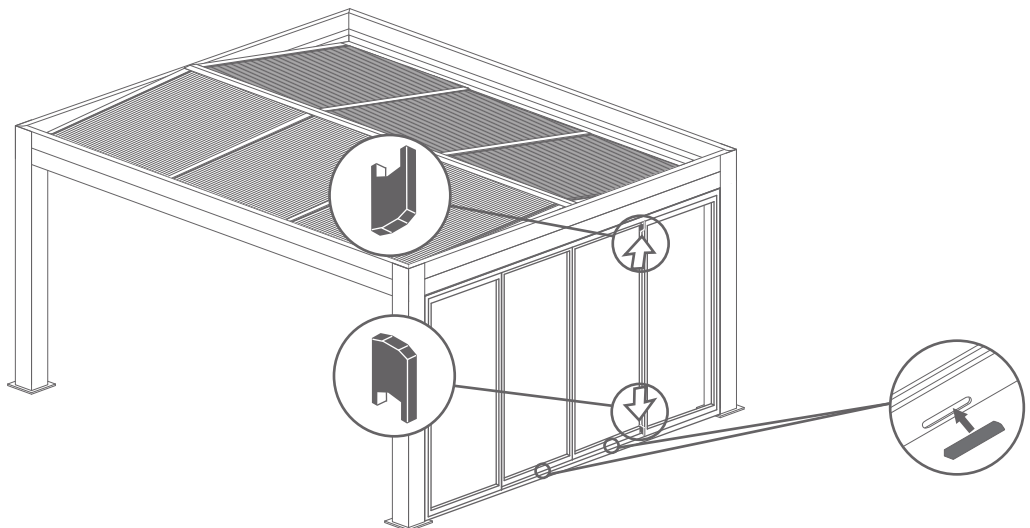


Vue de dessus



# 12.

Positionnez les caches et siliconez les différentes parties comme indiqué ci-dessous.  
Répétez depuis l'étape 8 pour tous les autres côtés.



Stockage avant pose: stocker le produit verticalement à abri des intempéries dans un local aéré et sec. Pour bénéficier de la garantie, le produit doit être posé dans les règles de l'art (DTU). Il est important d'entretenir une lubrification sur les parties mobiles. Ne pas appliquer de produit abrasif sur le thermolaquage, nettoyer avec de l'eau savonneuse.

