

PERGOLA BIOCLIMATIQUE TITAN MANUEL ADOSSÉE



PRÉCAUTIONS DE SECURITÉ

Conserver soigneusement cette notice, elle vous sera utile pour la mise en oeuvre de votre produit. Les instructions suivantes visent à assurer votre sécurité, veuillez les lire attentivement avant de procéder à l'installation.

ATTENTION!

Toutes les fixations au sol ou au mur restent sous votre entière responsabilité. Lire entièrement les indications ci-dessous avant de commencer à poser votre produit. Votre sécurité en dépend.

AVANT DE DÉBUTER LA POSE

Vérifier le contenu des colis reçus. Si un élément est défectueux ou serait manquant pendant cette vérification, ne pas monter la structure et contacter notre service client au 00351 252 412 734 ou envoyer un email à info@nfermetures.com



OUTILLAGE NÉCESSAIRE



Clés plates Mètre ruban Niveau à bulle Crayon de papier Silicone Peforateur et Foret Clé cliquet Clés allen

ACCESSOIRES FOURNIS



M8x80
Cheville métallique



Vis 4,8x19



Vis 0,5x3



Vis M6x20



Bouchon 1 et 2



Équerre



Rondelle 1/2



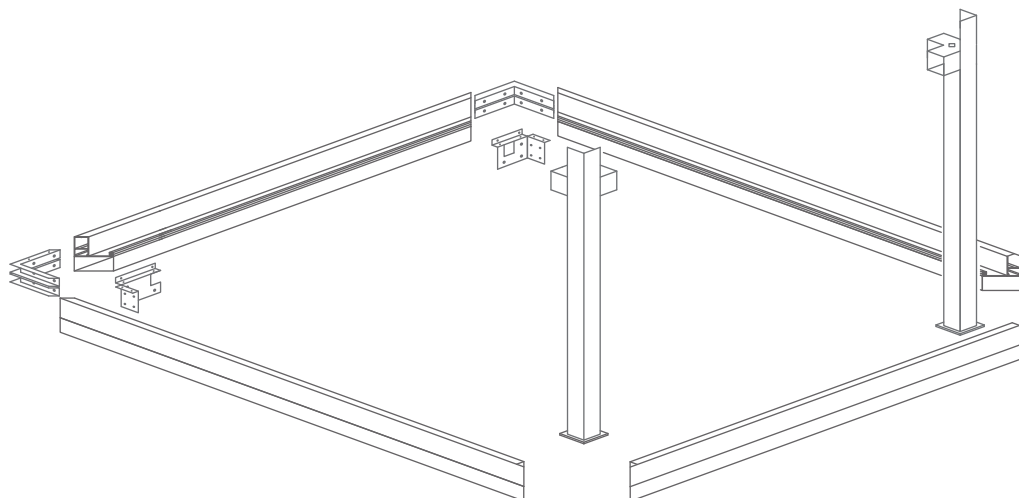
Axe



Panneau solaire
Moteur et Telecomande

1.

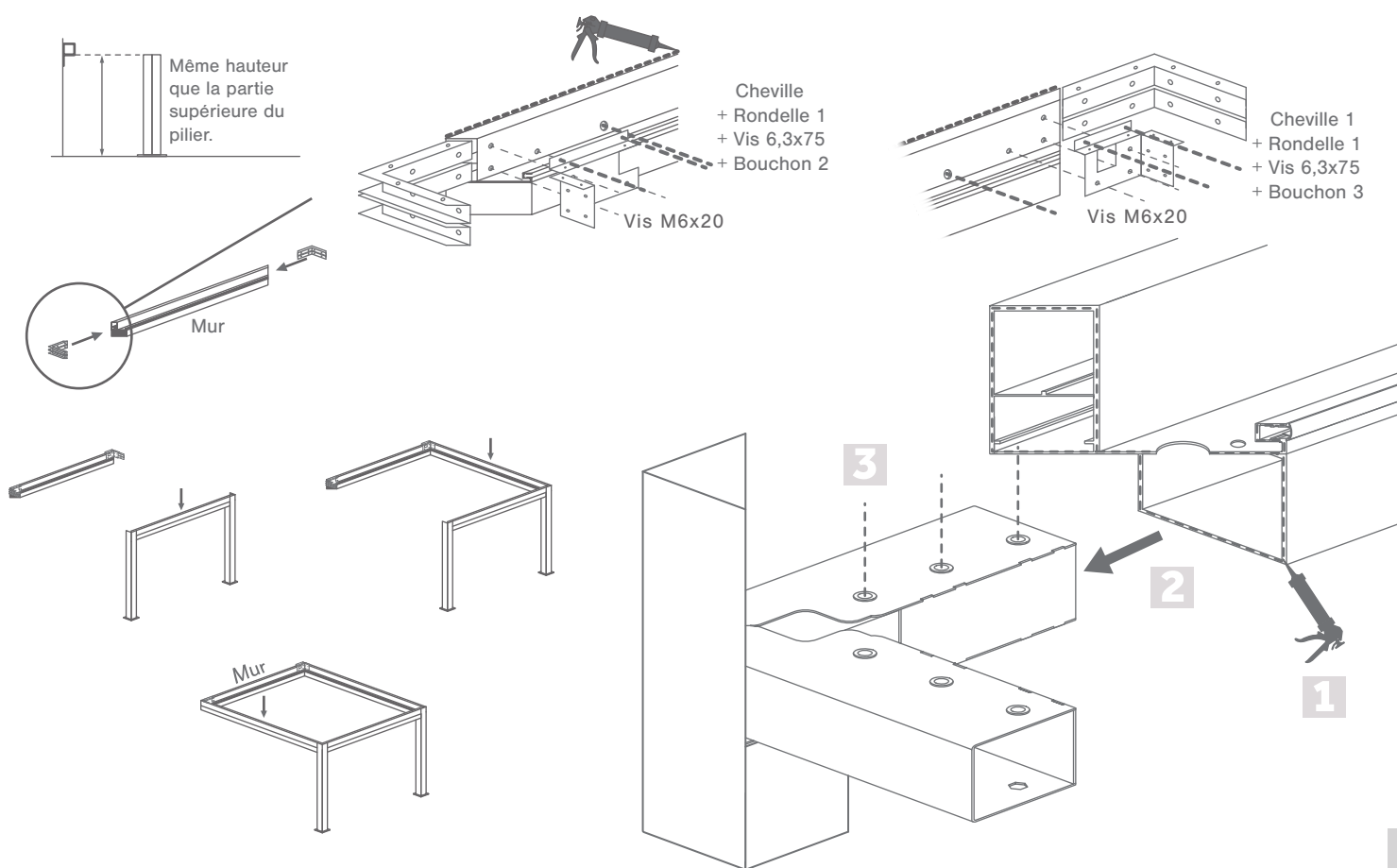
Placer les piliers dans l'espace en fonction des couleurs des supports de poutre et des mesures de la pergola, puis placer les poutres gouttières.



Attention à bien réfléchir au préalable à l'endroit où sera fixé le Cadre Électrique par rapport à la longueur du câble fournie, cela déterminera l'emplacement de la pergola.

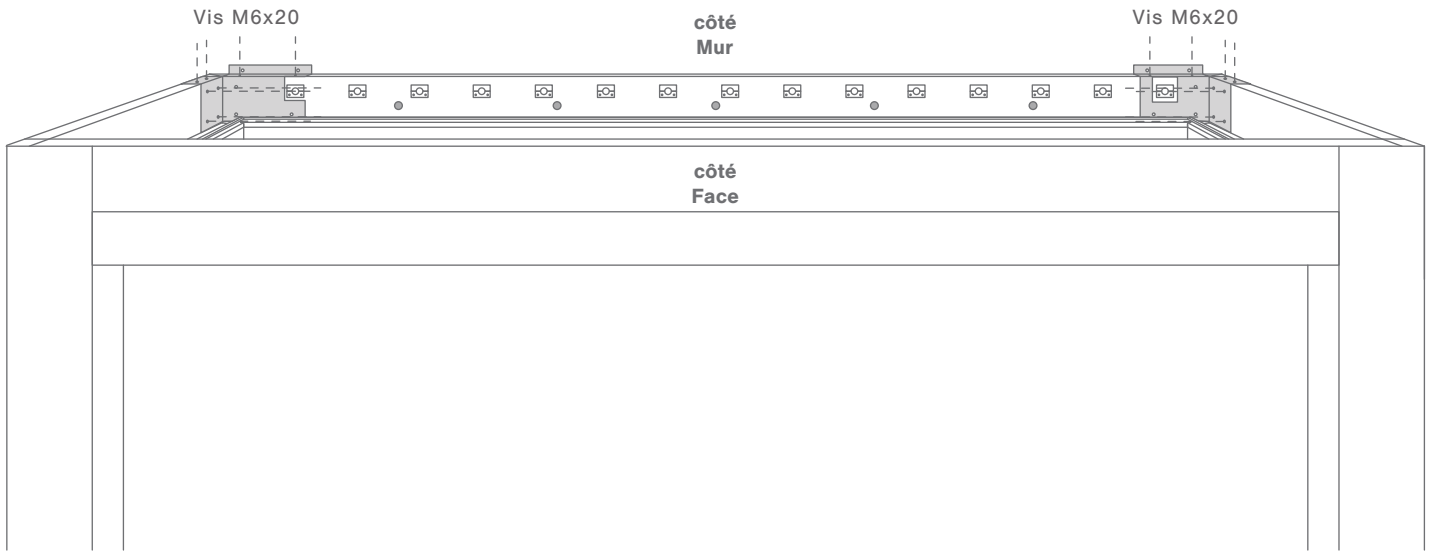
2.

Visser et silicuner les équerres et la gouttière au mur puis visser et silicuner les poutres gouttières aux piliers.



3.

Fixez les supports aux gouttières à l'aide de vis.

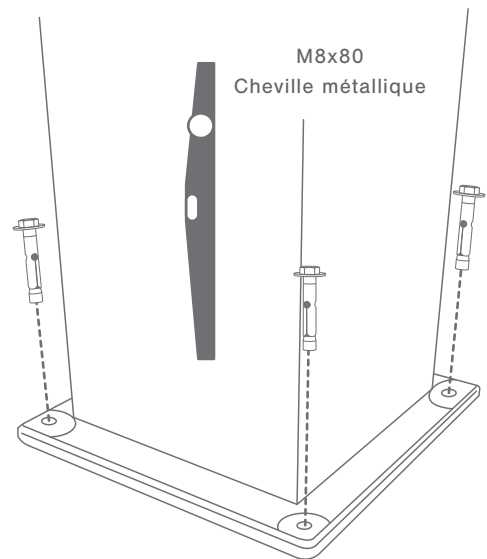
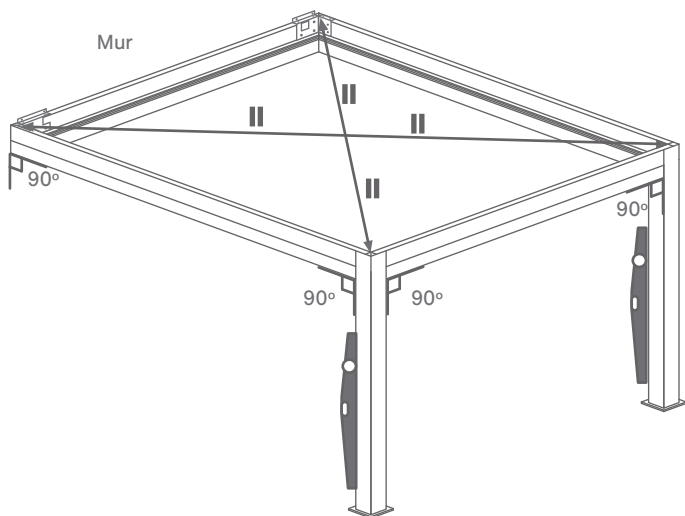


4.

Vérifier les diagonales.

5.

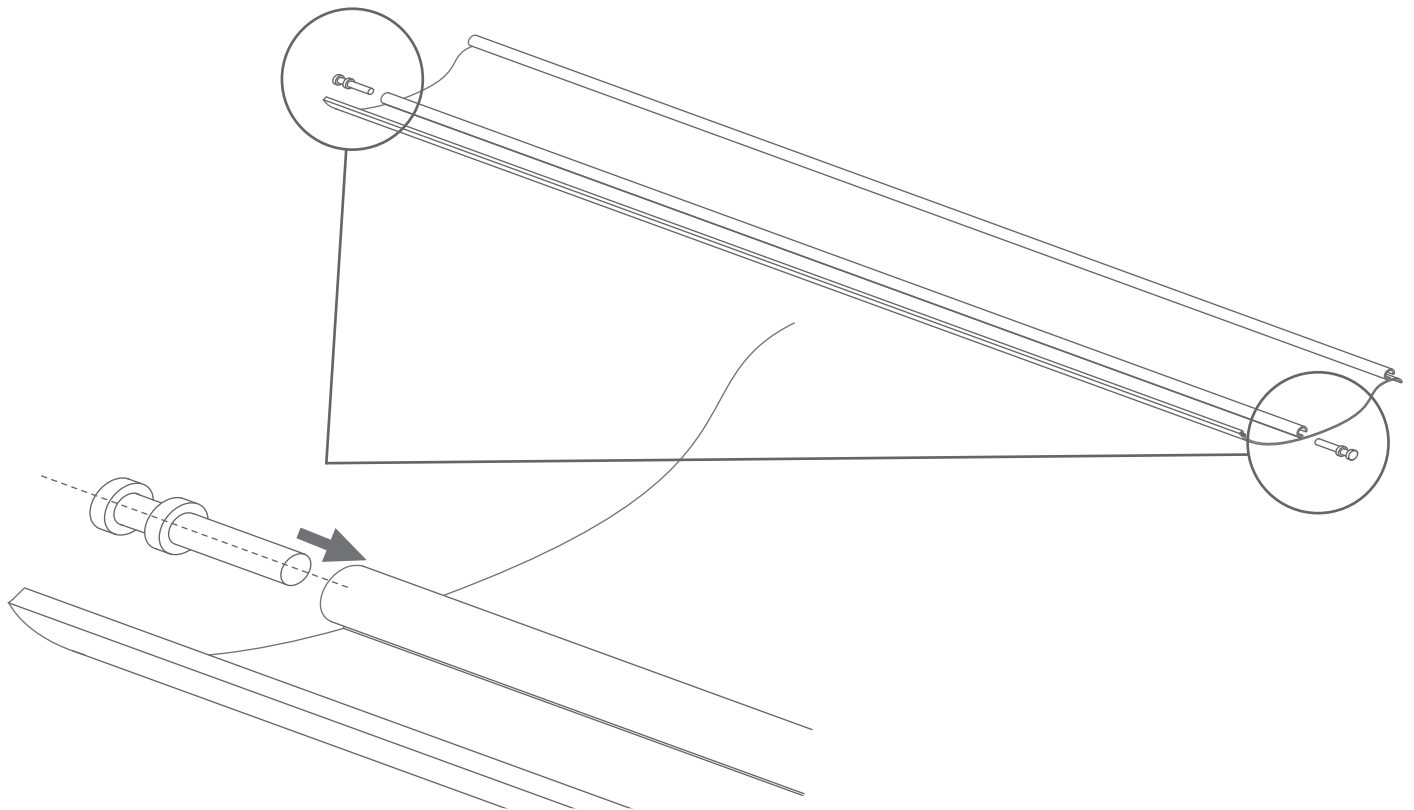
Vérifier le niveau les poteaux. Fixer les platines au sol sur un support béton plein.



Cette pergola ne doit pas être posée sur une terrasse en bois ou composite.

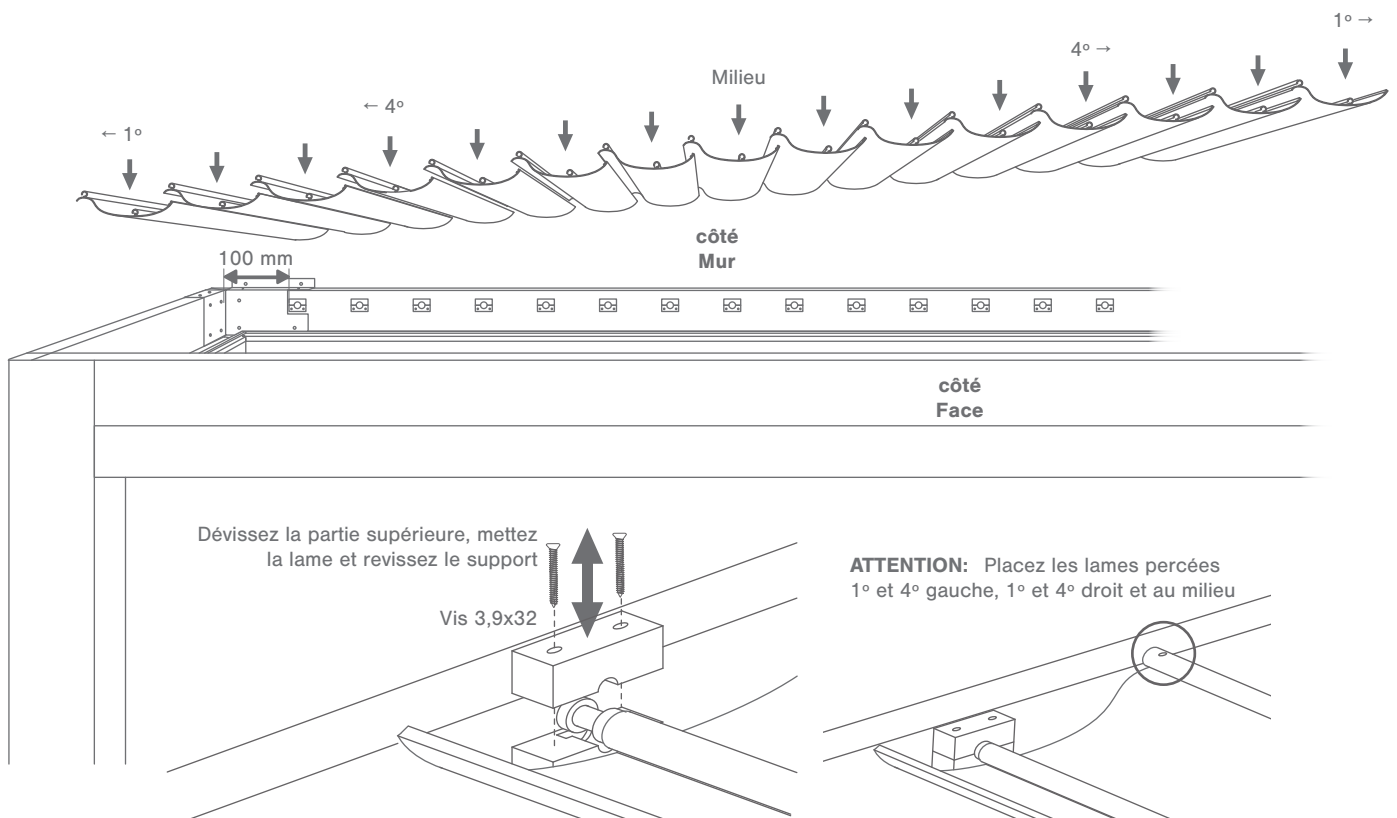
6.

Insérer les axes dans les lames (Axe).



7.

Positionner les axes dans leur support. Voir le sens des lames sur le schéma. Puis répétez pour la deuxième moitié.

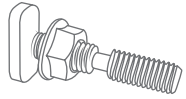
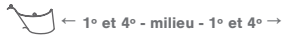


8.

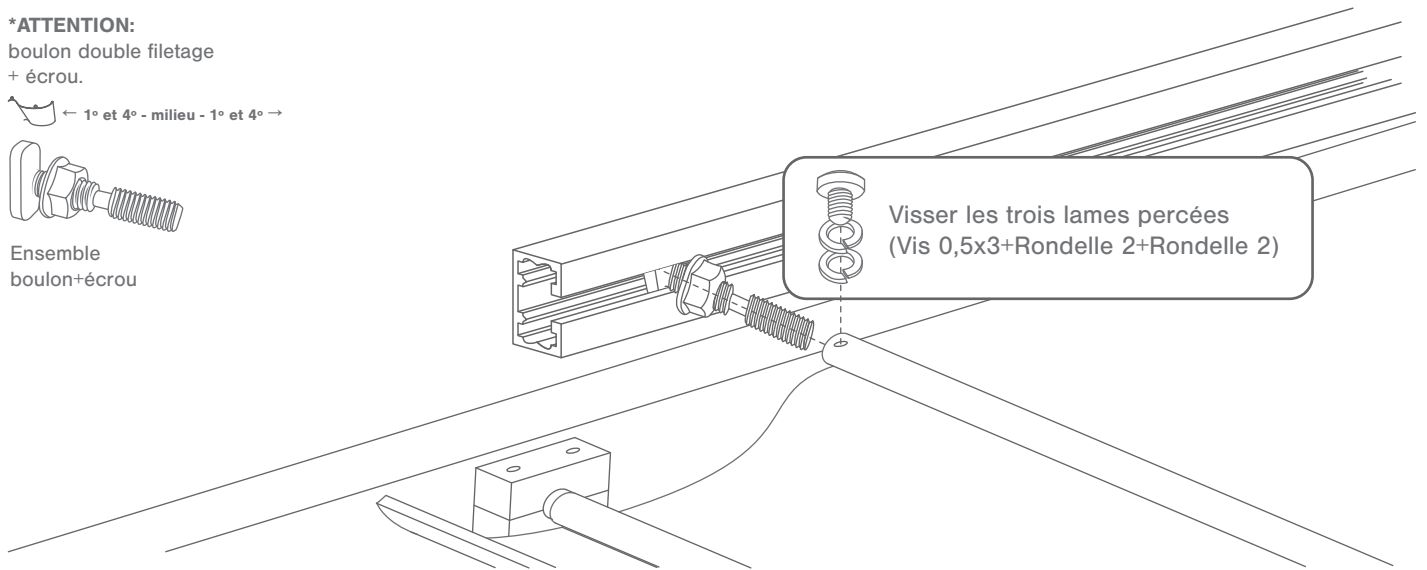
Placer les tringles sur les côtés (au-dessus des poutres gouttières) et visser sur ce profil.

***ATTENTION:**

boulon double filetage
+ écrou.

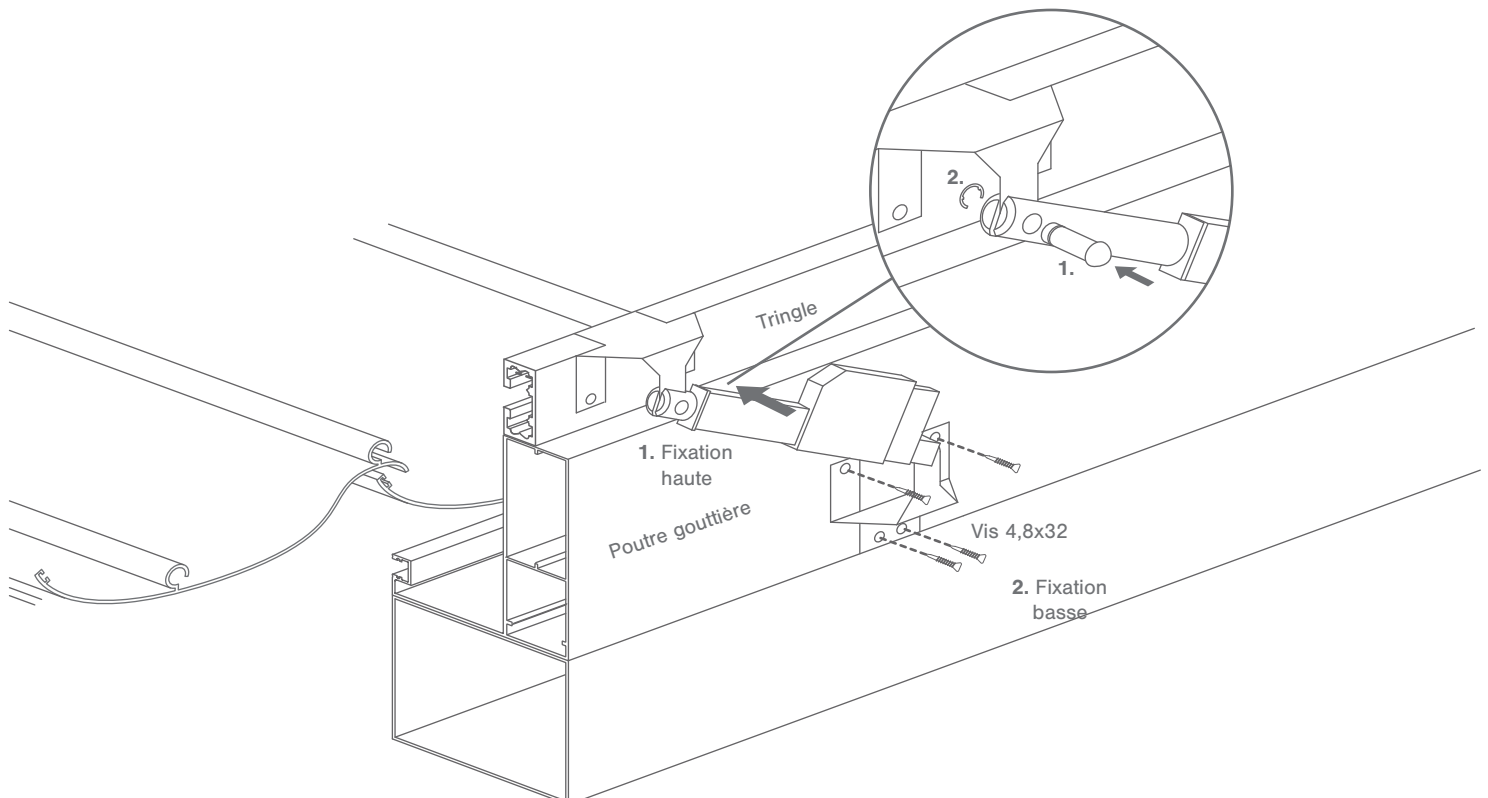


Ensemble
boulon+écrou



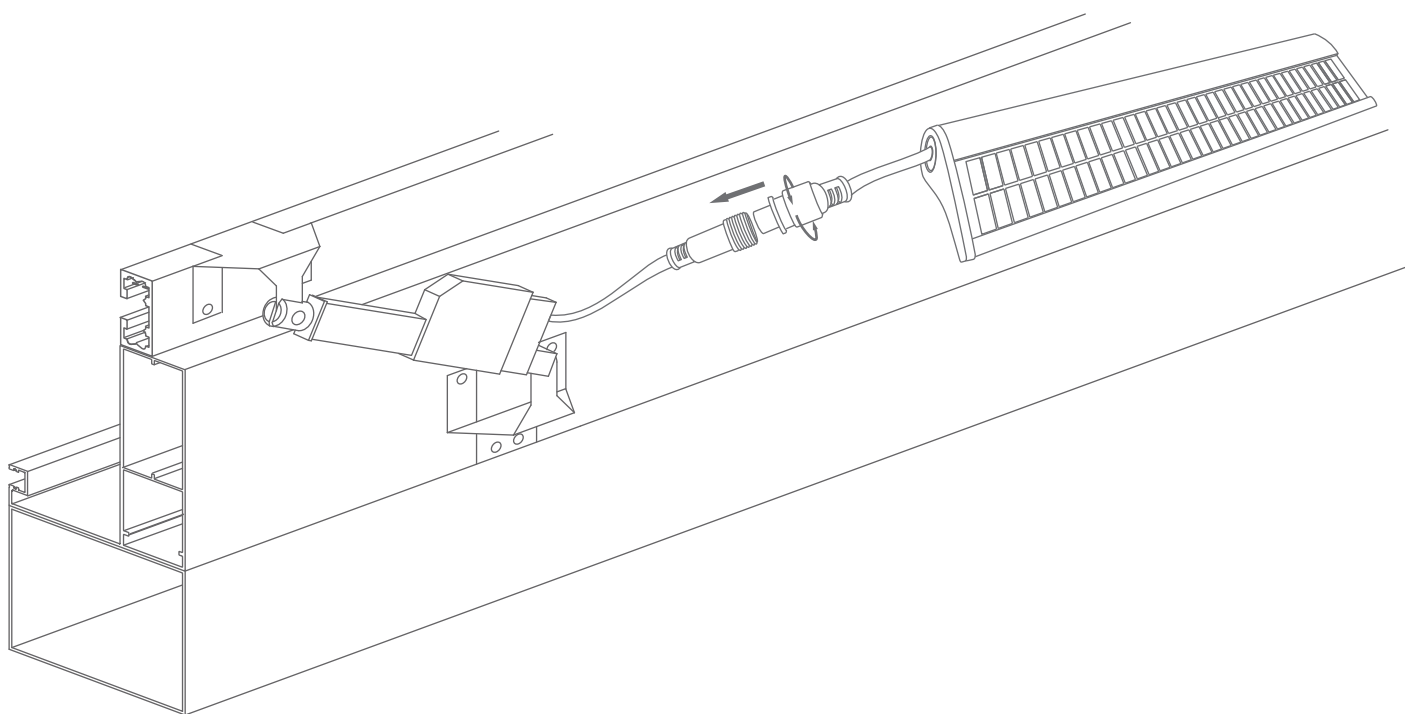
9.

Fixation du moteur: Placer la partie de fixation haute au milieu du tringle puis à l'aide d'un crayon, marquer et percer (9 mm) (Ensemble petit boulon + écrou). Placer ensuite la partie de fixation du bas et vissez-la.



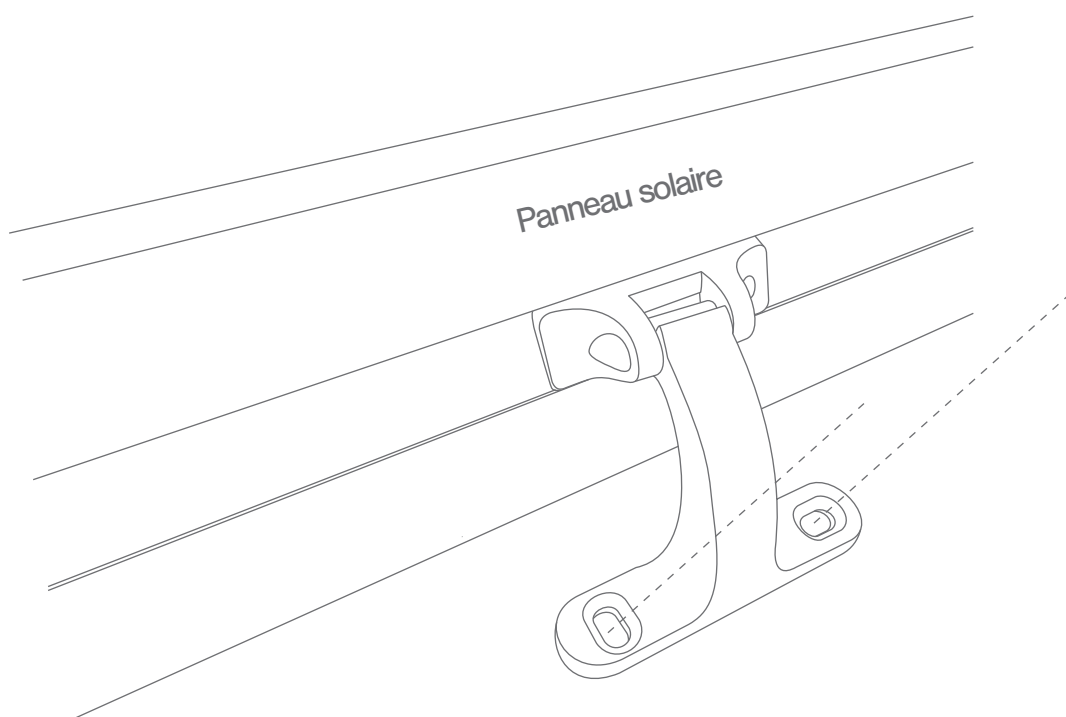
10.

Connectez le panneau solaire au moteur



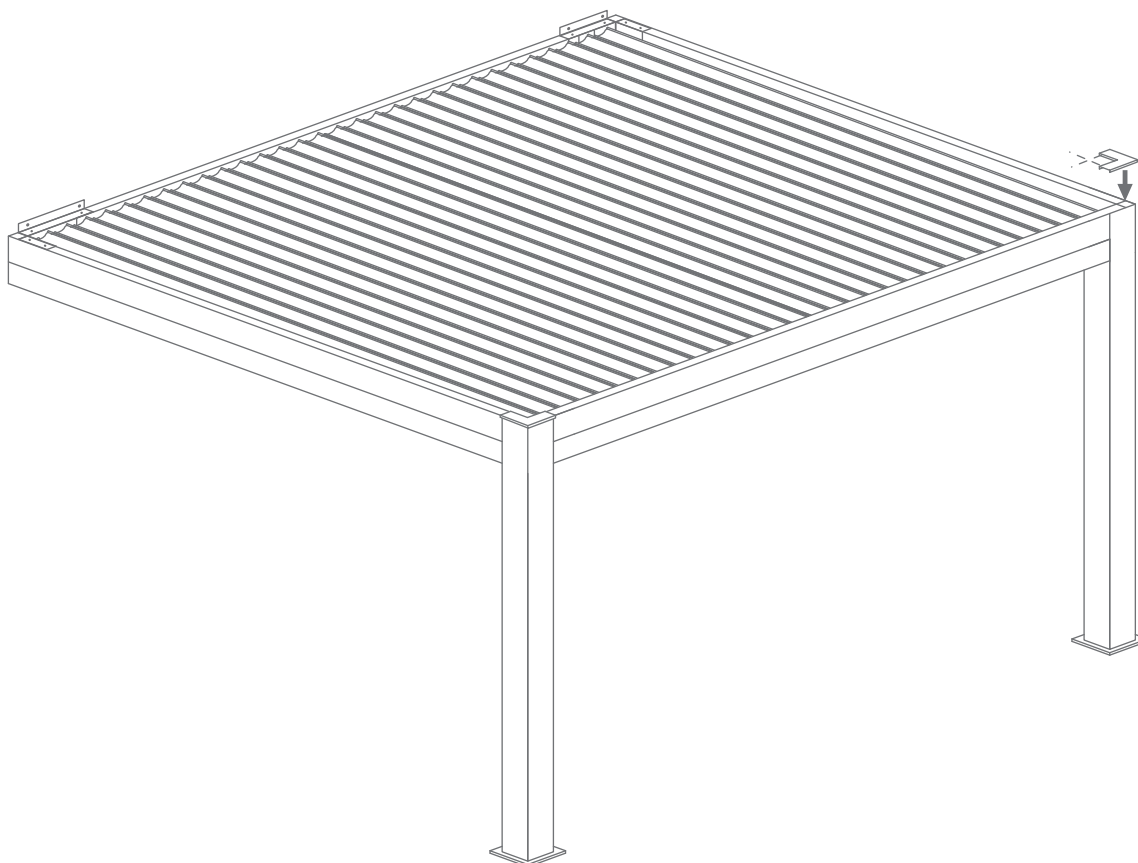
11.

Analysez la position du soleil tout au long de la journée et fixez le panneau solaire à l'endroit qui vous convient le mieux.



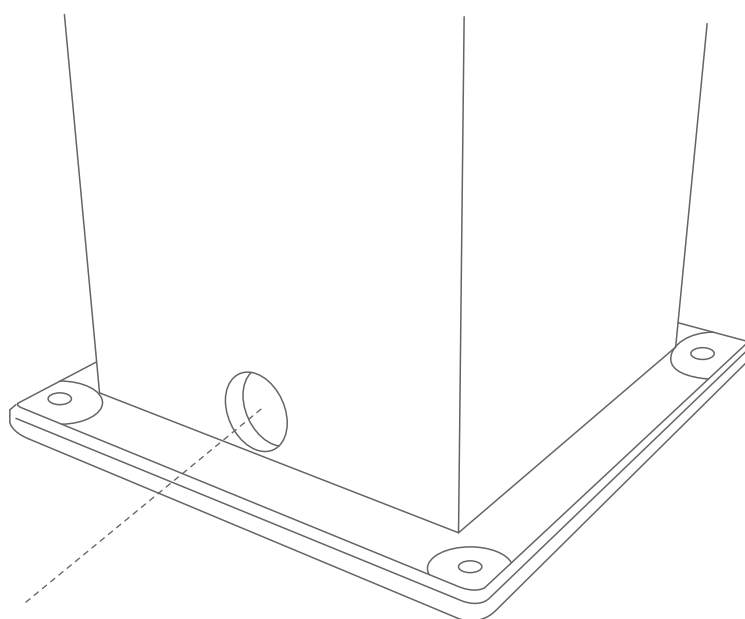
12.

Pour finir, fixez les équerres.



13.

Faire un trou dans les poteaux pour l'évacuation de l'eau (obligatoire), diamètre 30mm. Tous les pieds doivent être percés.



Stockage avant pose: stocker le produit verticalement à abri des intempéries dans un local aéré et sec. Pour bénéficier de la garantie, le produit doit être posé dans les règles de l'art (DTU). Il est important d'entretenir une lubrification sur les parties mobiles. Ne pas appliquer de produit abrasif sur le thermolaquage, nettoyer avec de l'eau savonneuse.

