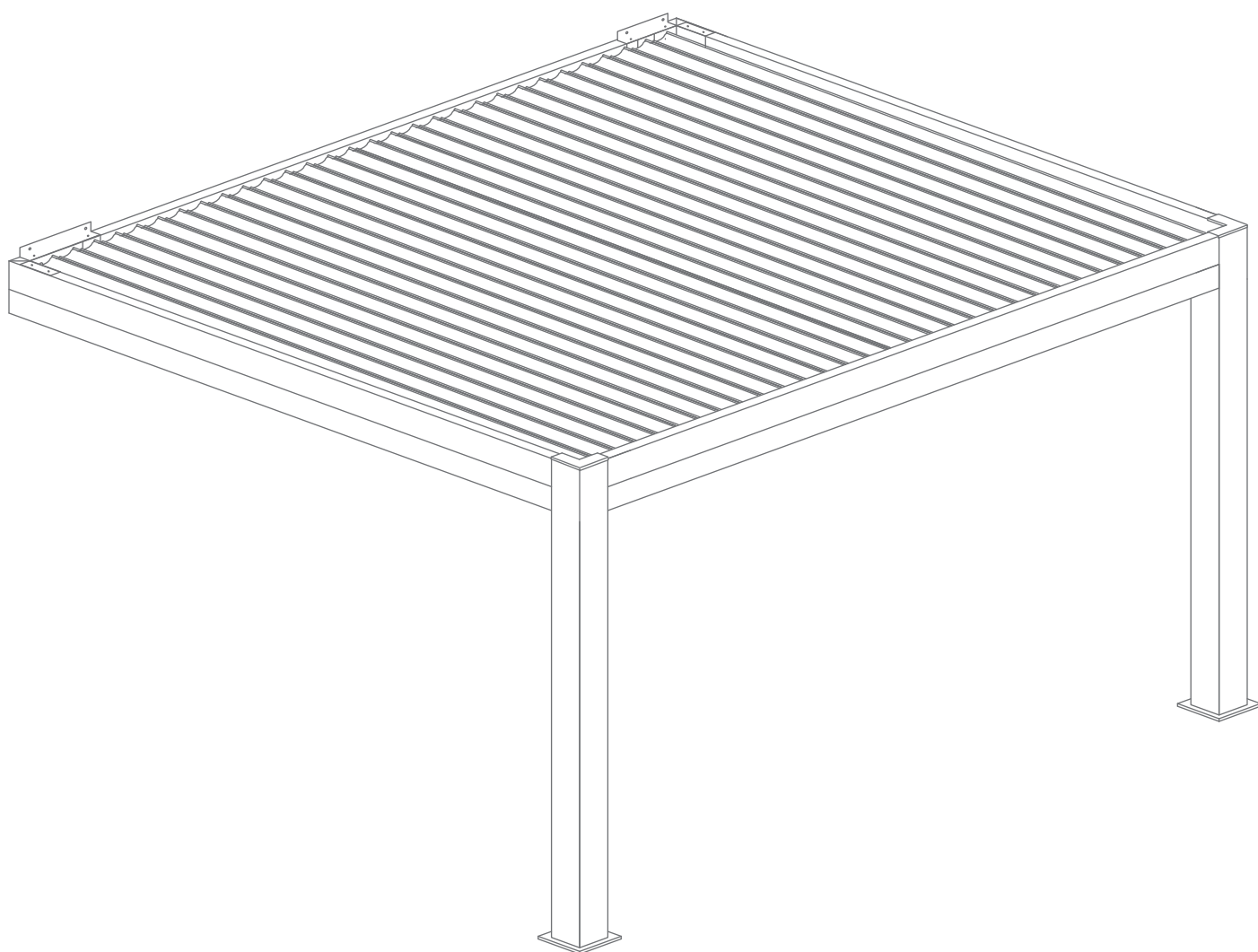


PERGOLA BIOCLIMATIQUE TITAN ADOSSÉE



PRÉCAUTIONS DE SECURITÉ

Conserver soigneusement cette notice, elle vous sera utile pour la mise en oeuvre de votre produit. Les instructions suivantes visent à assurer votre sécurité, veuillez les lire attentivement avant de procéder à l'installation.

ATTENTION!

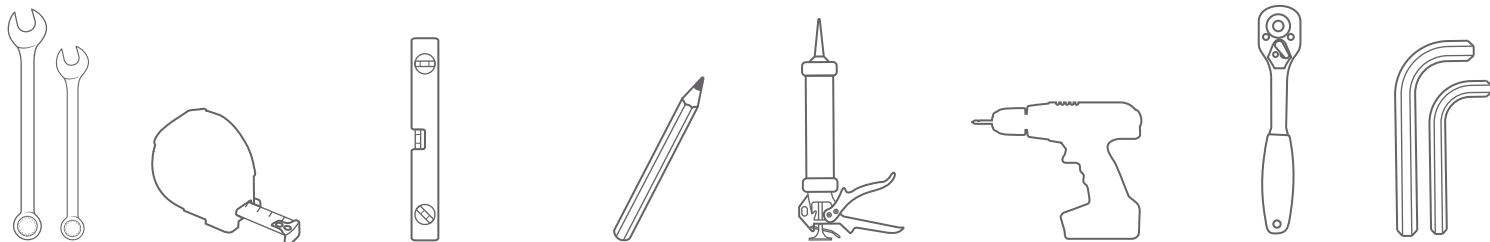
Toutes les fixations au sol ou au mur restent sous votre entière responsabilité. Lire entièrement les indications ci-dessous avant de commencer à poser votre produit. Votre sécurité en dépend.

AVANT DE DÉBUTER LA POSE

Vérifier le contenu des colis reçus. Si un élément est défectueux ou serait manquant pendant cette vérification, ne pas monter la structure et contacter notre service client au 00351 252 412 734 ou envoyer un email à info@nfermetures.com



OUTILLAGE NÉCESSAIRE



Clés plates Mètre ruban Niveau à bulle Crayon de papier Silicone Peforateur et Foret Clé cliquet Clés allen

ACCESSOIRES FOURNIS



M8x80
Cheville métallique



Vis 4,8x19



Vis M6x20



Axe



Bouchon 1/2
et Erou Borgne



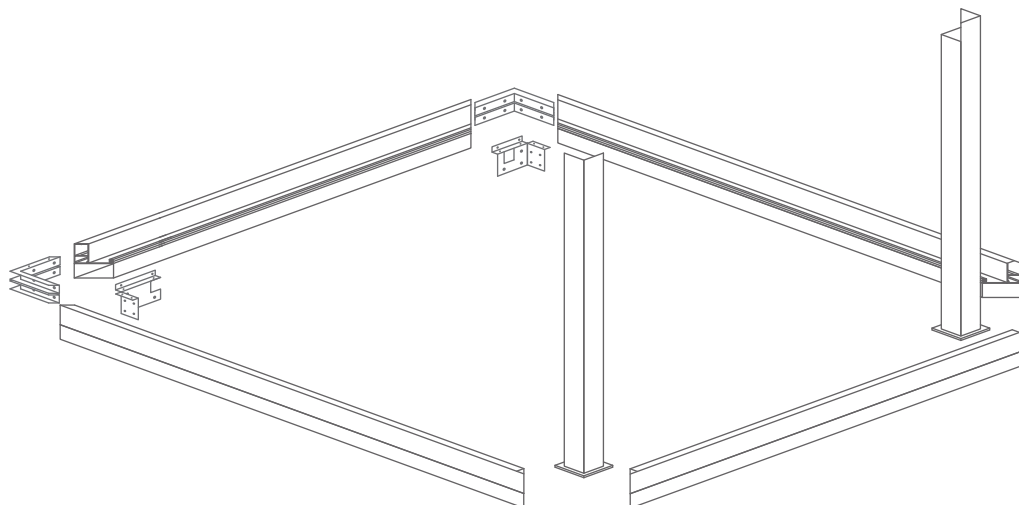
Équerre



Rondelle 1
et epaulée

1.

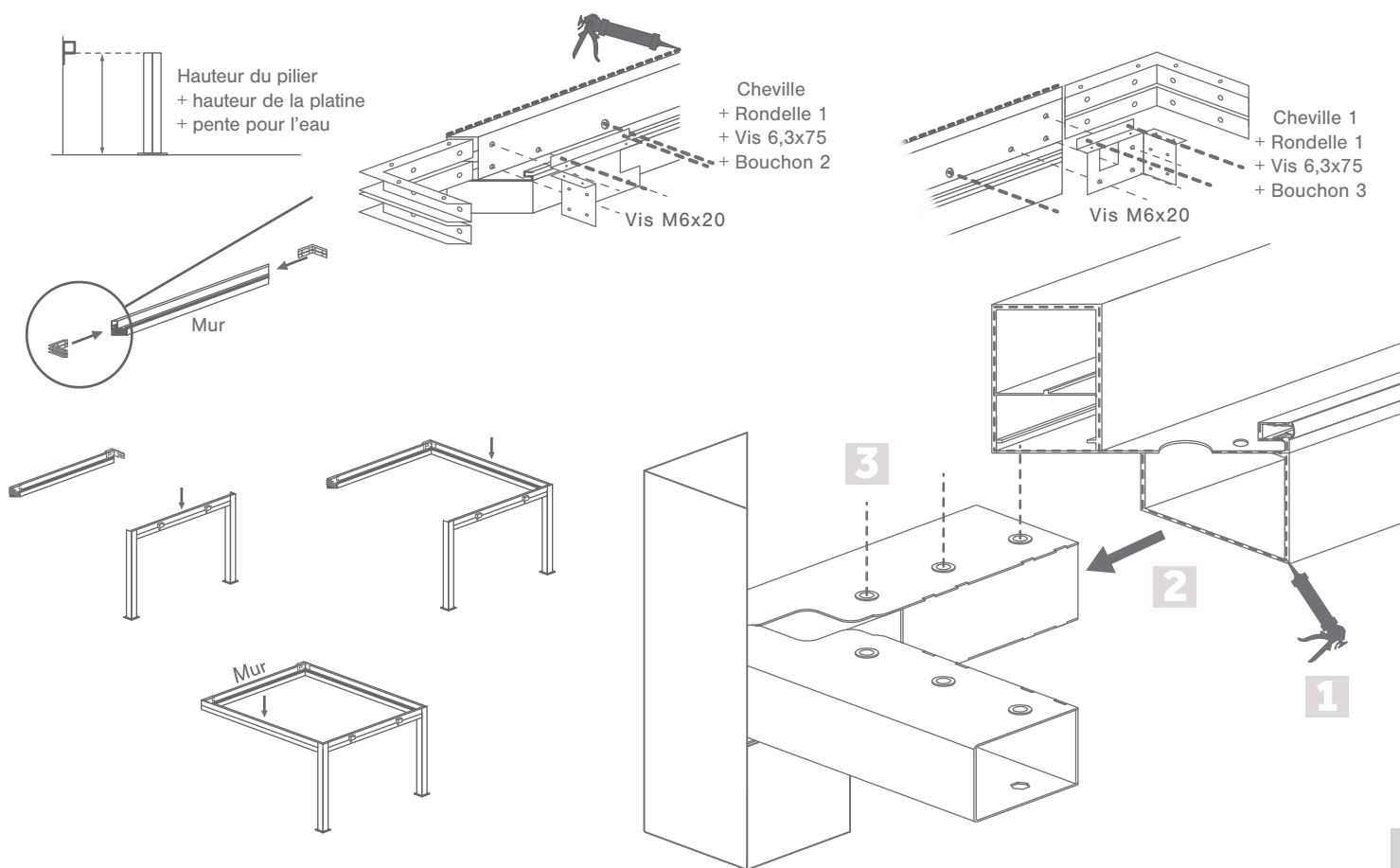
Placer les piliers dans l'espace en fonction des couleurs des supports de poutre et des mesures de la pergola, puis placer les poutres gouttières.



Attention à bien réfléchir au préalable à l'endroit où sera fixé le Cadre Électrique par rapport à la longueur du câble fournie, cela déterminera l'emplacement de la pergola.

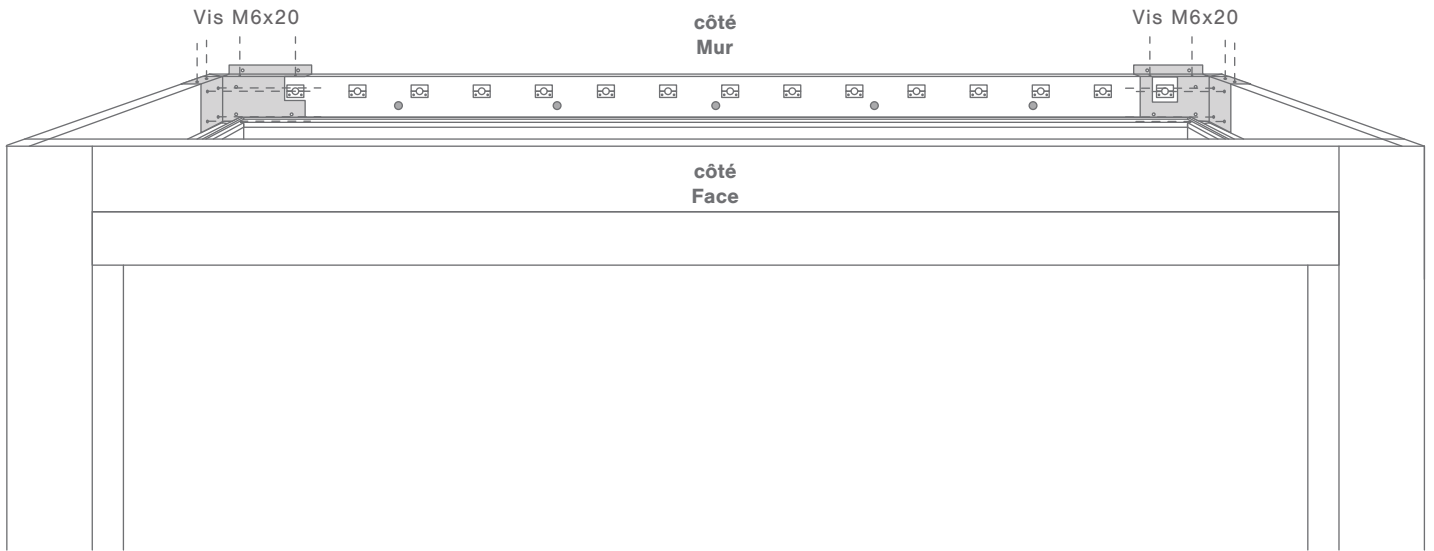
2.

Visser et silicuner les équerres et la gouttière au mur puis visser et silicuner les poutres gouttières aux piliers.



3.

Fixez les supports aux gouttières à l'aide de vis.

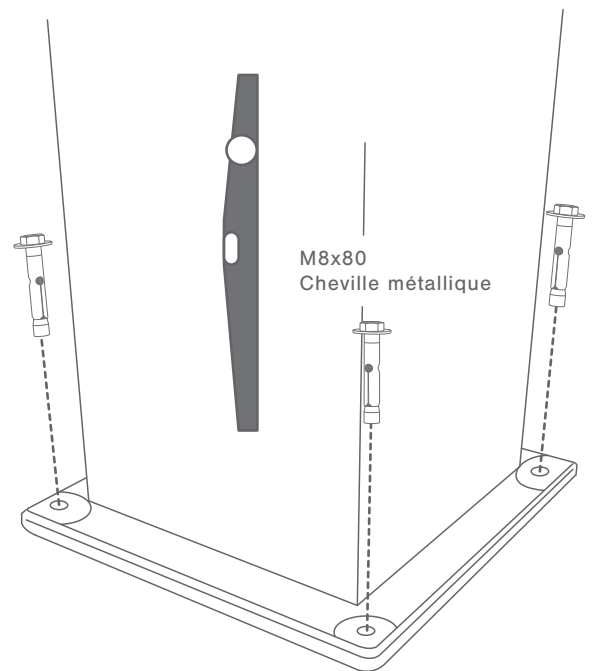
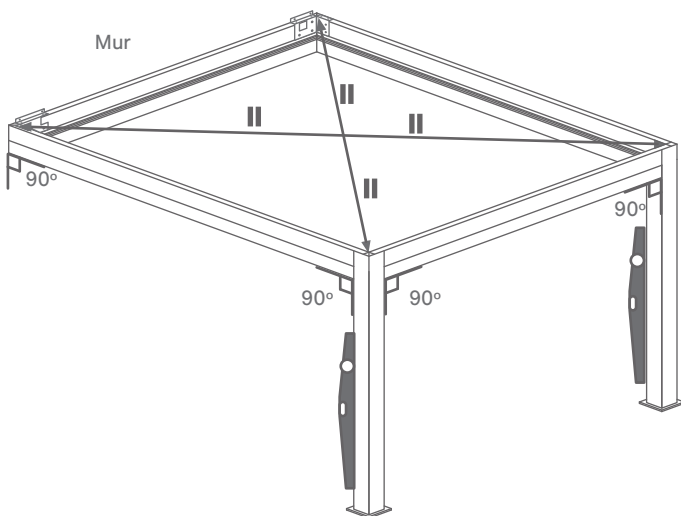


4.

Vérifier les diagonales.

5.

Vérifier le niveau les poteaux. Fixer les platines au sol sur un support béton plein.



Cette pergola ne doit pas être posée sur une terrasse en bois ou composite.

6

Positionner les lames selon le schéma ci-dessous puis fixer chaque lame en les vissant aux supports de la pergola. Positionnez le support supérieur de la lame sur celle-ci, et vissez le tout avec des vis 3,9x32 (2 par support)

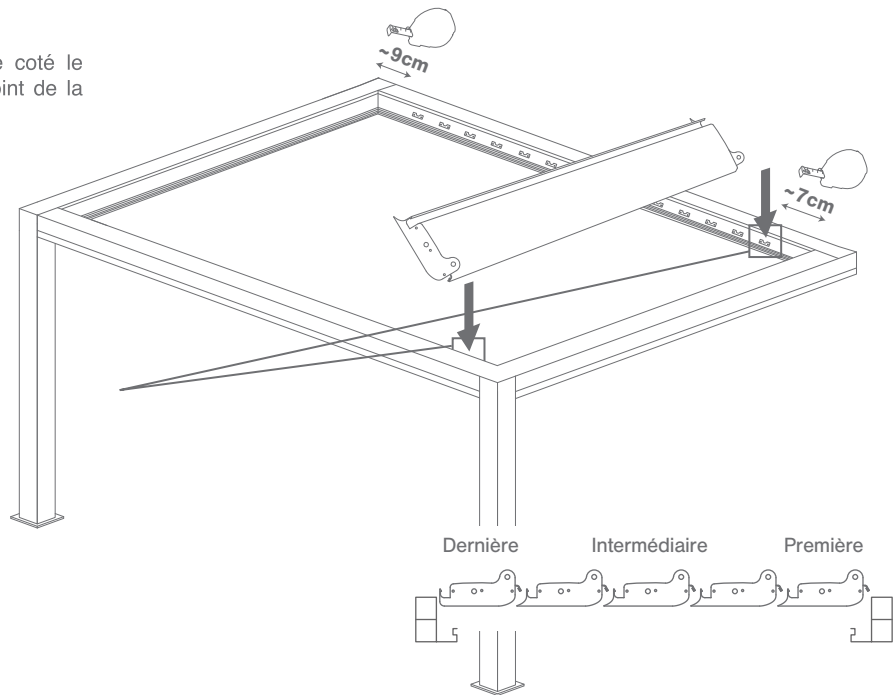
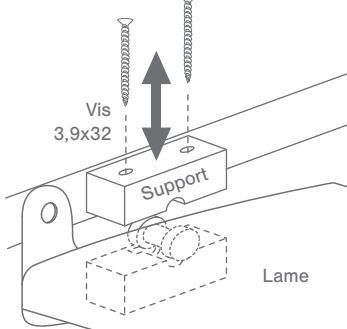
Attention!

Si vous commencez par le côté le plus large, positionnez le joint de la lame vers l'avant.

Attention!

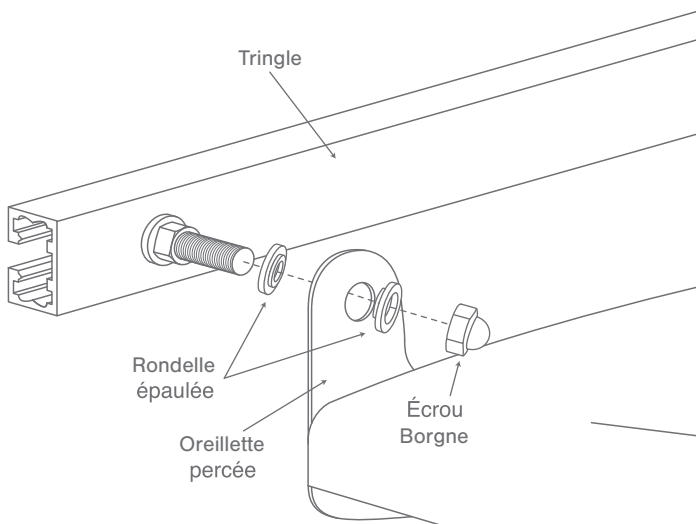
Si vous commencez par le côté le moins large, positionnez le canal d'eau de la lame vers l'avant.

Dévissez la partie supérieure, mettez la lame et revissez le support



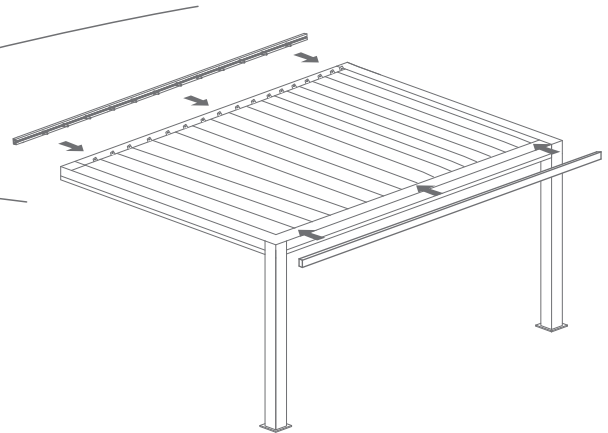
7

Placer la tringle sur les côtés (au-dessus des poutres latérales) puis la visser sur l'oreillette percée de chaque lame comme indiqué. Placer du côté extérieur des lames.



ATTENTION

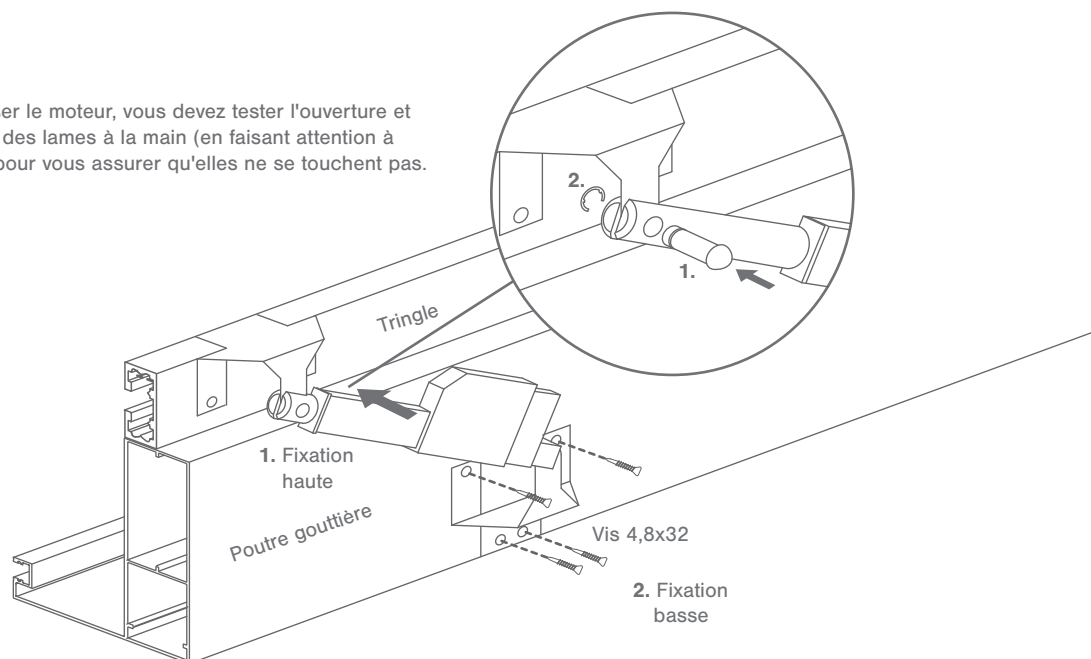
Ne pas serrer, laisser de la place pour la rotation.



8

Fixation du moteur: Placer la patte de fixation haute au milieu du tringle puis à l'aide d'un cra marker et percer (9 mm) (Ensemble petit boulon + écrou). Placer ensuite la patte de fixation du et vissez-la.

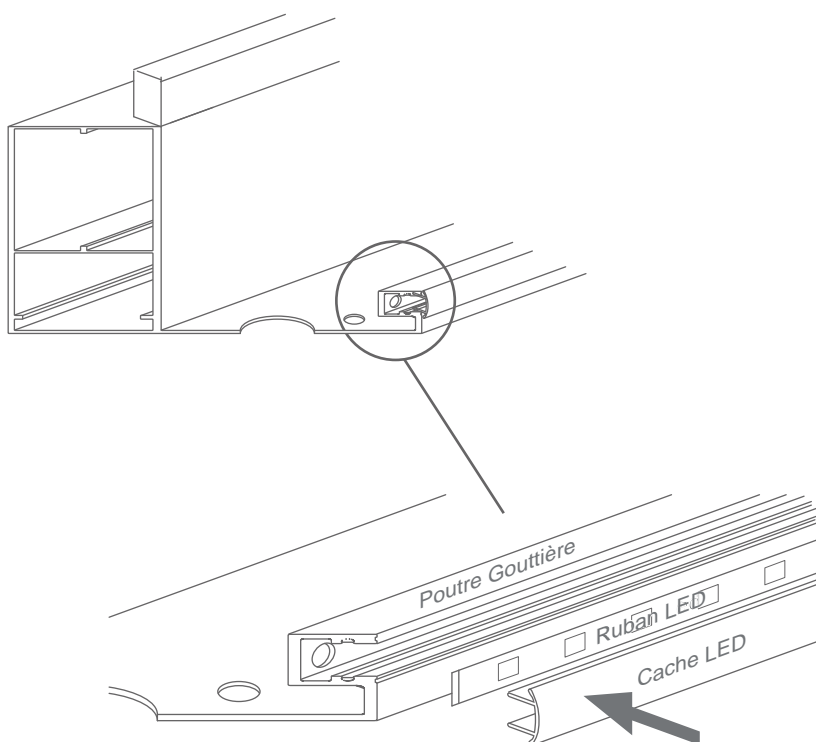
⚠ Avant d'utiliser le moteur, vous devez tester l'ouverture et la fermeture des lames à la main (en faisant attention à vos doigts) pour vous assurer qu'elles ne se touchent pas.



ATTENTION: Au sens des lames par rapport au moteur et fixer le support moteur supérieur au milieu de la pergola.

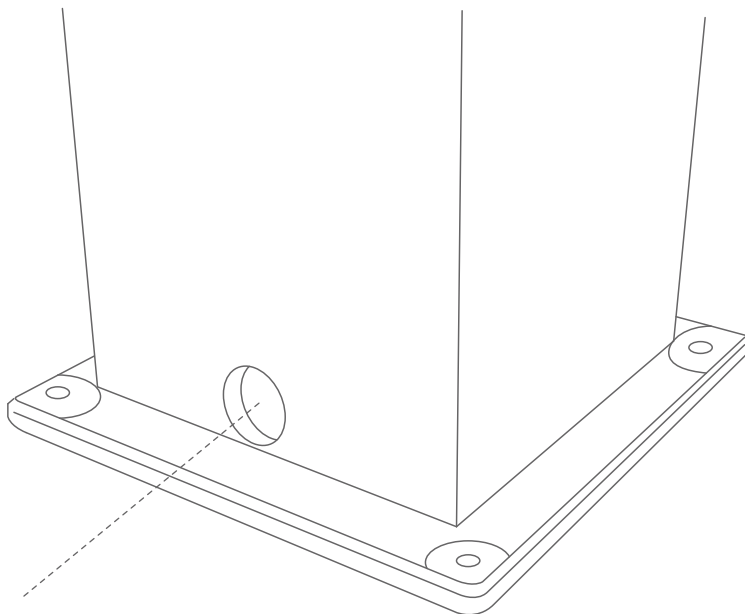
9

Coller le ruban LED, du côté des supports de lames. Faire un trou de 8mm pour le passage du LED



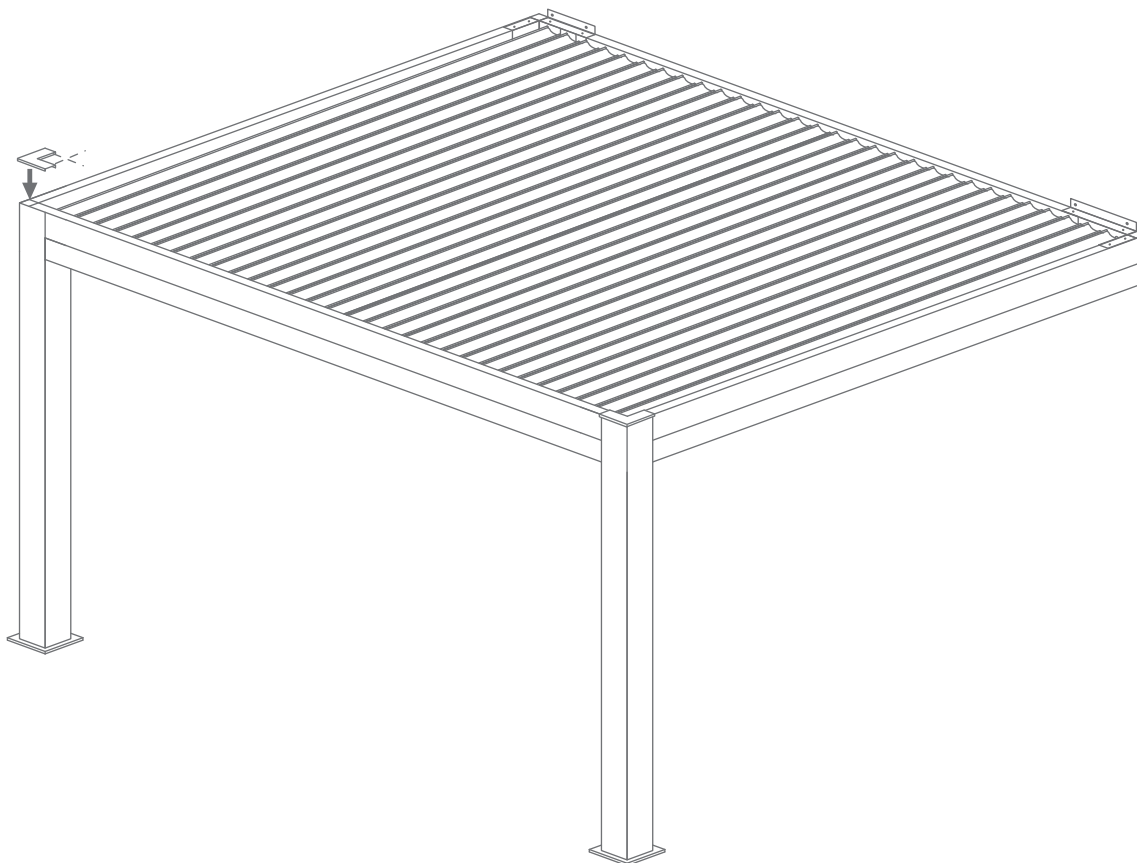
10.

Faire un trou dans les poteaux pour l'évacuation de l'eau (obligatoire), diamètre 30mm. Tous les pieds doivent être percés.



11.

Pour finir, fixez les équerres.



Stockage avant pose: stocker le produit verticalement à l'abri des intempéries dans un local aéré et sec. Pour bénéficier de la garantie, le produit doit être posé dans les règles de l'art (DTU). Il est important d'entretenir une lubrification sur les parties mobiles. Ne pas appliquer de produit abrasif sur le thermolaquage, nettoyer avec de l'eau savonneuse.