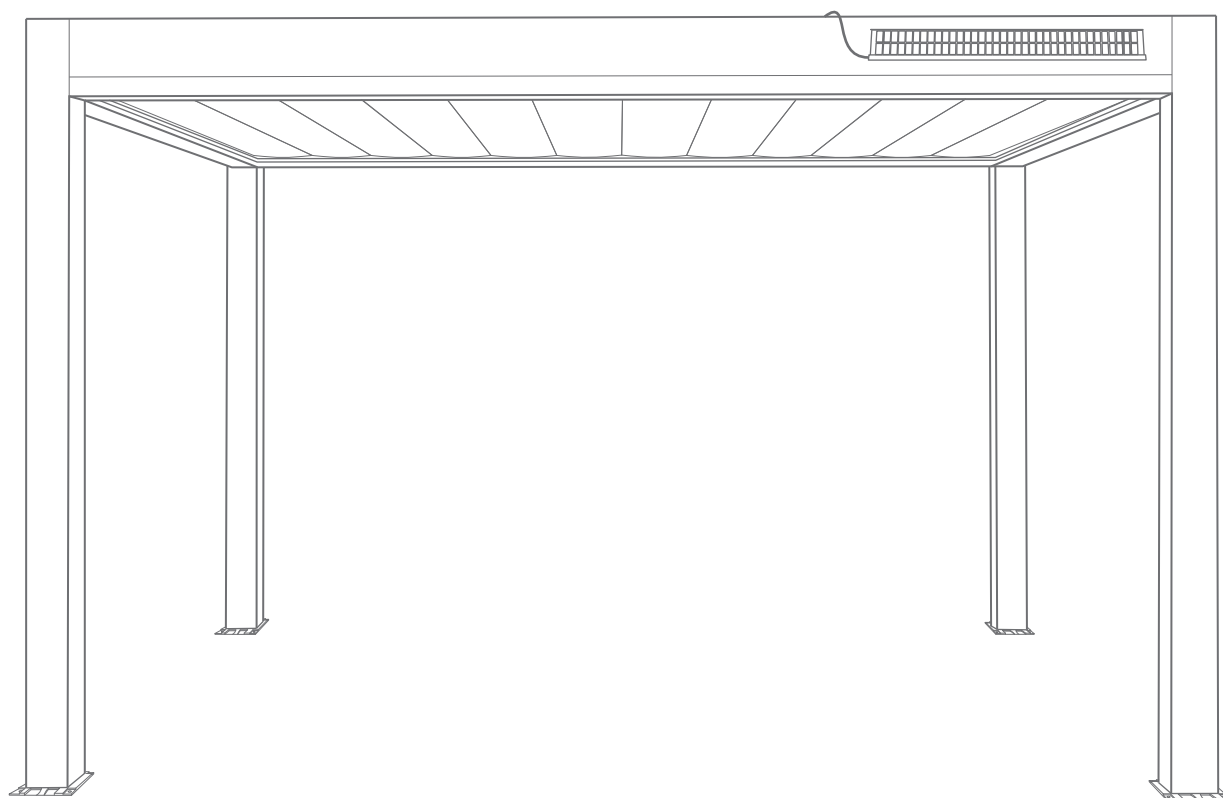


PERGOLA BIOCLIMATIQUE AUTOPORTÉE SOLAIRE



PRÉCAUTIONS DE SECURITÉ

Conserver soigneusement cette notice, elle vous sera utile pour la mise en oeuvre de votre produit. Les instructions suivantes visent à assurer votre sécurité, veuillez les lire attentivement avant de procéder à l'installation.

ATTENTION!

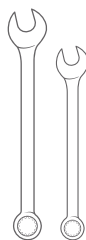
Toutes les fixations au sol ou au mur restent sous votre entière responsabilité. Lire entièrement les indications ci-dessous avant de commencer à poser votre produit. Votre sécurité en dépend.

AVANT DE DÉBUTER LA POSE

Vérifier le contenu des colis reçus. Si un élément est défectueux ou serait manquant pendant cette vérification, ne pas monter la structure et contacter notre service client au 00351 252 412 734 ou envoyer un email à info@nfermetures.com



OUTILLAGE NÉCESSAIRE



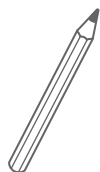
Clés plates



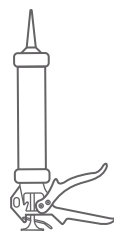
Mètre ruban



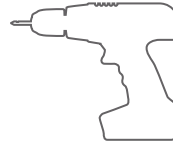
Niveau à bulle



Crayon de papier



Silicone



Peforateur et Foret



Clé cliquet



Clés allen

ACCESSOIRES FOURNIS



Vis 4,2x13



Vis 5,5x25



Vis 4,8x19



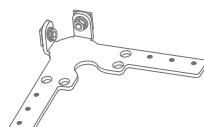
Vis 4,8x32



M8x80
Cheville métallique



Bouchon 1/2
et Erou Borgne



Angle
de fixation



Panneau solaire
Moteur et Telecomande



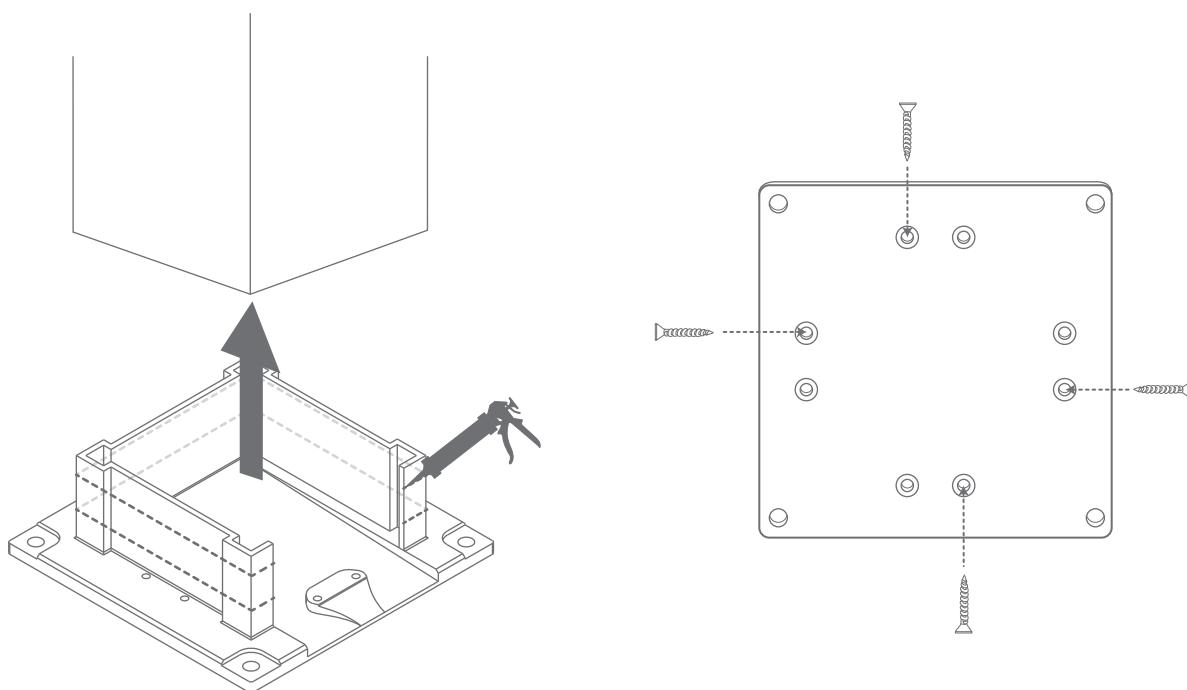
Platine



Rondelle
Epaulée

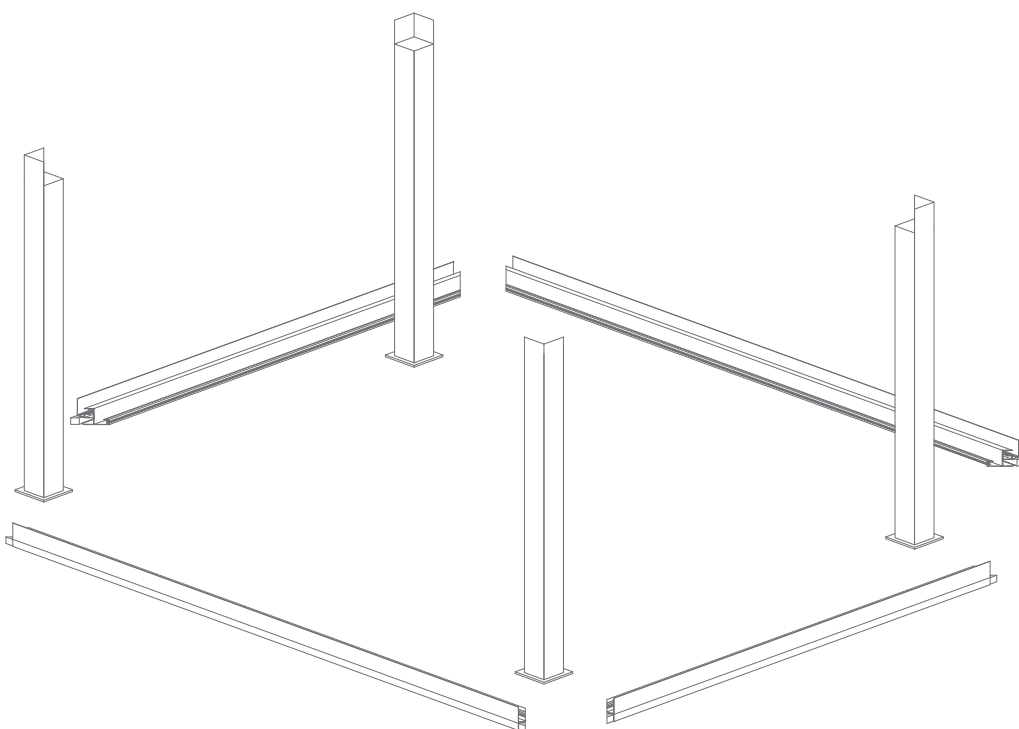
1.

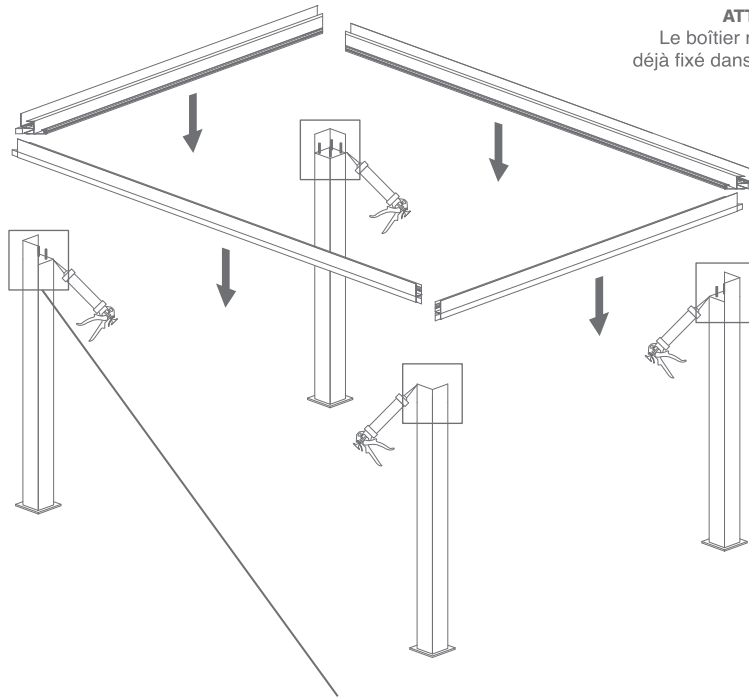
Mettez du silicone sur la platine et à l'intérieur du pilier. Insérez ensuite la platine sur le pilier, en veillant à ce que le drainage de l'eau soit dirigé. Vissez la platine au pilier avec des vis 5,5x32.



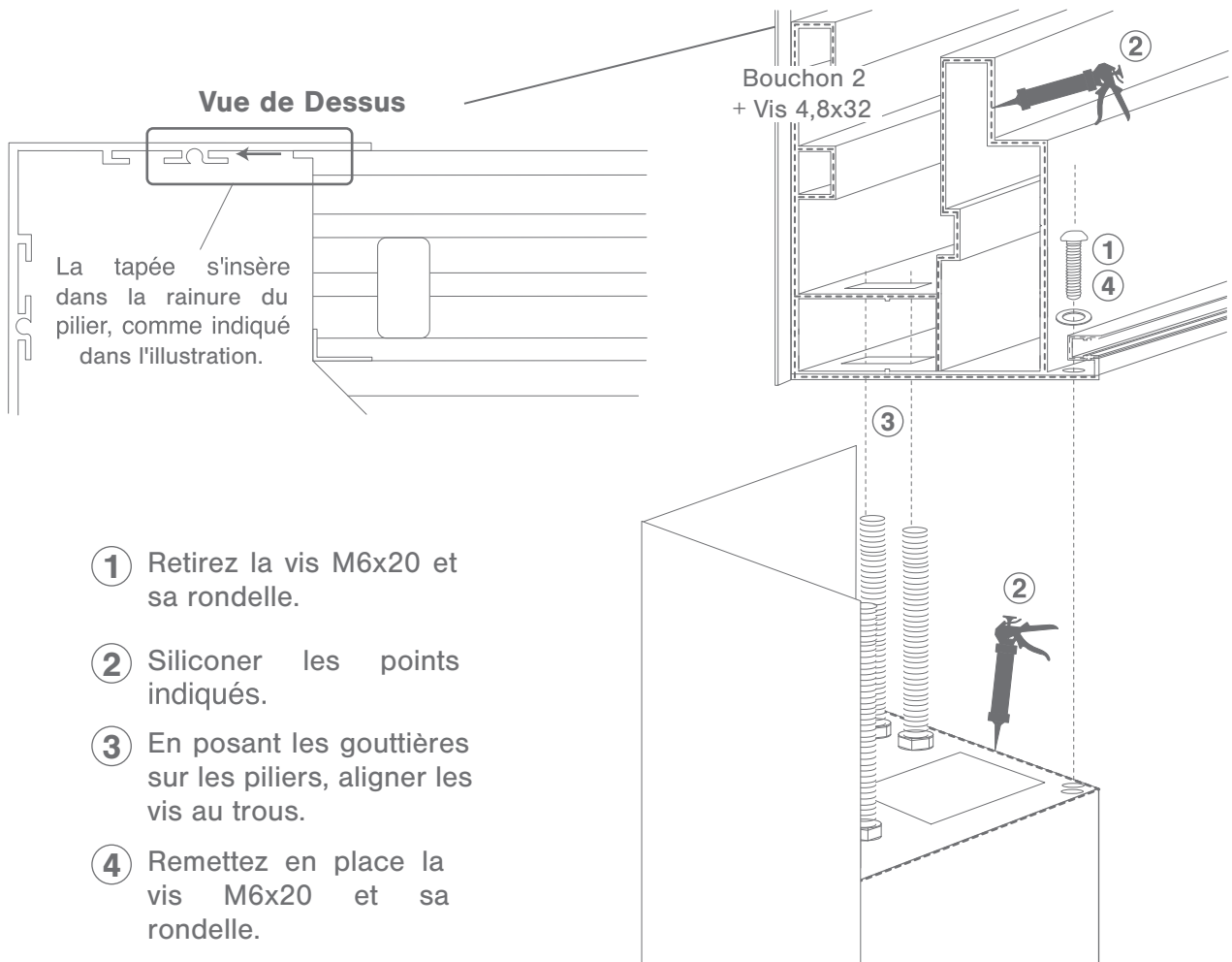
2.

Placer les piliers dans l'espace en fonction des mesures de la pergola.



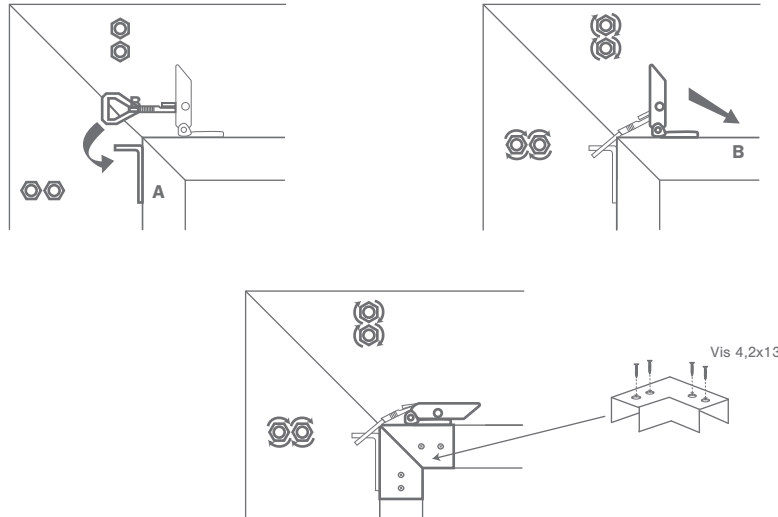


ATTENTION
Le boîtier moteur se trouve
déjà fixé dans une des gouttières.



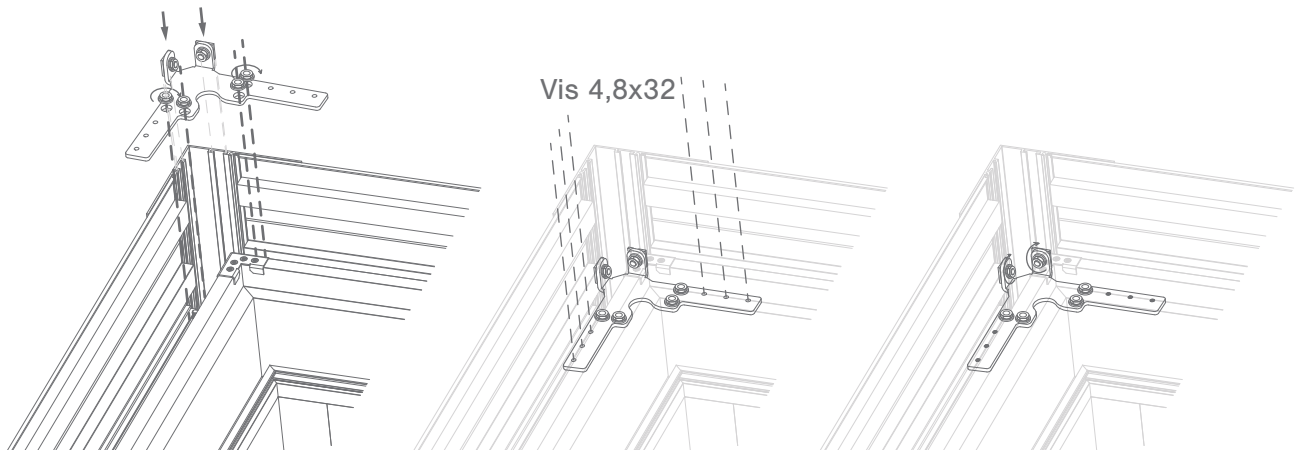
4.

Pour renforcer l'assemblage entre poutres, clippez-les grâce aux emboîtements **A** et **B**.



5.

Insérez les équerres dans les piliers d'angle dans l'ordre ci-dessous.

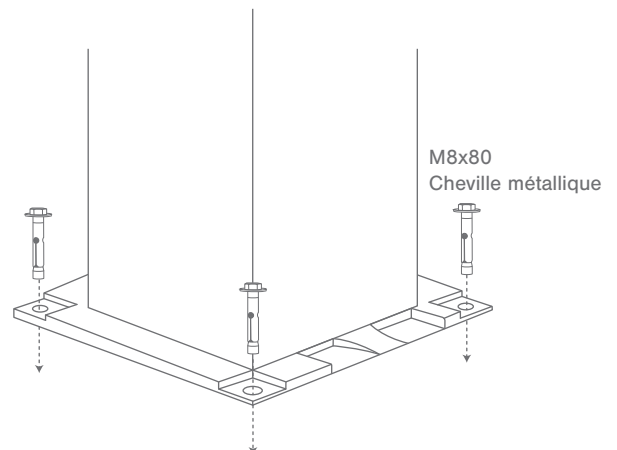
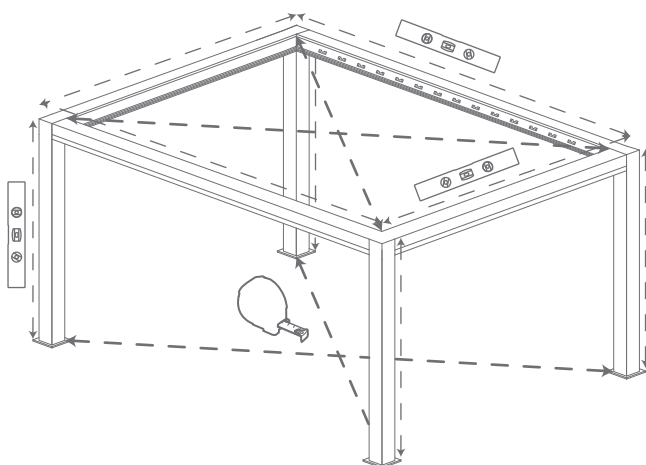


6.

Vérifier si les angles sont bien alignés.

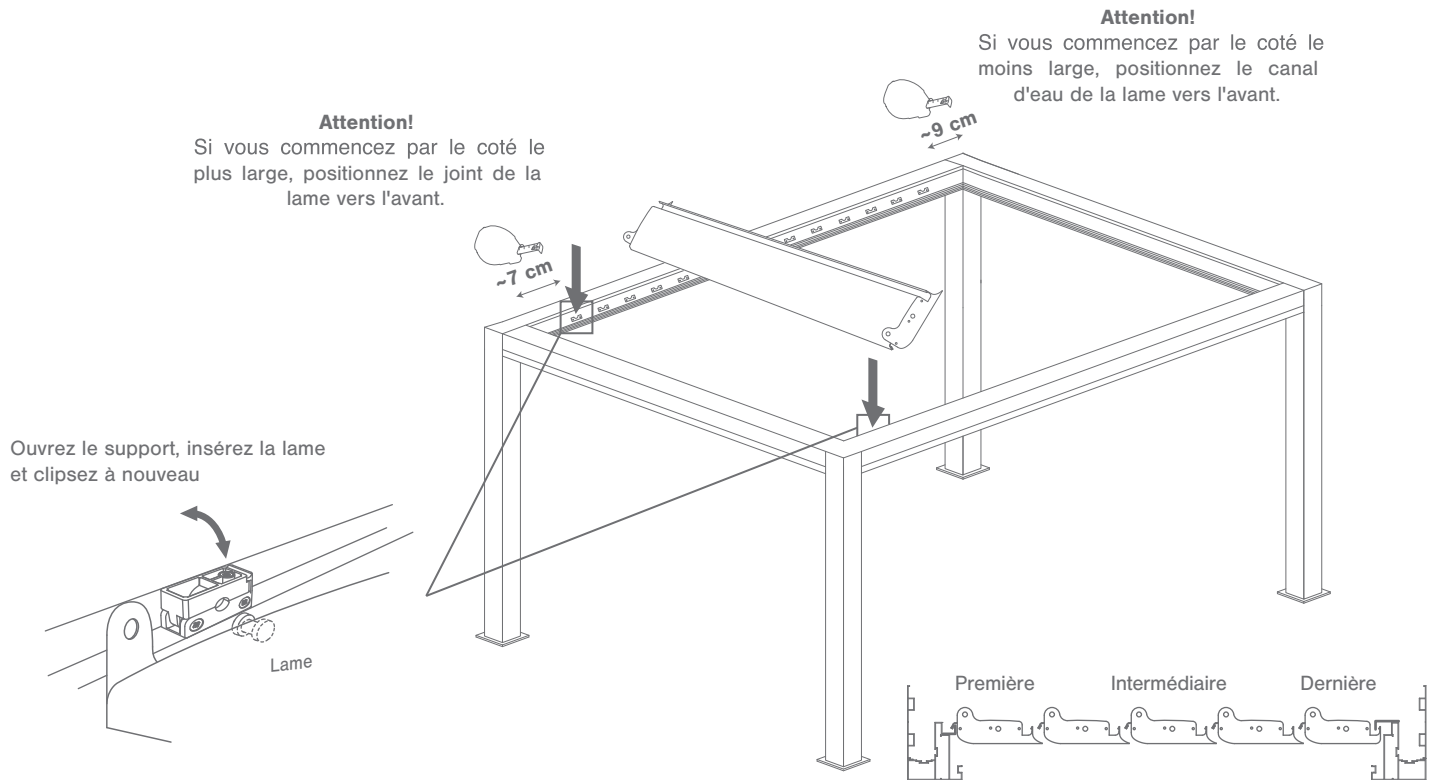
7.

Percez le sol avec un foret de 10 mm, en utilisant les coins des platines comme référence. Fixez les piliers avec les M8x80.



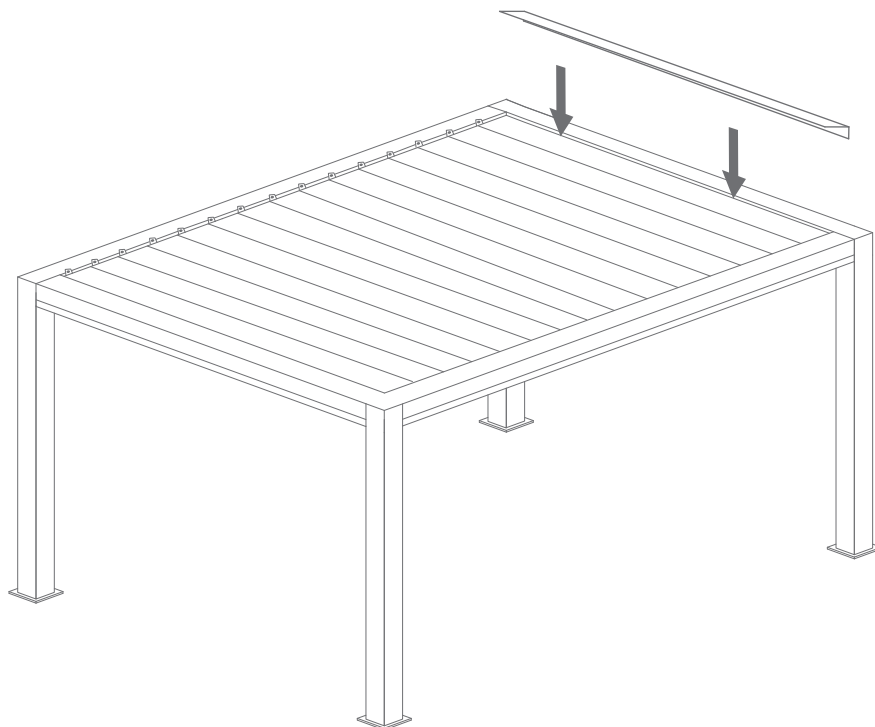
8

Positionner les lames selon le schéma ci-dessous puis fixer chaque lame en les vissant aux supports de la pergola. Positionnez le support supérieur de la lame sur celle-ci, et vissez le tout avec des vis 3,9x32 (2 par support)



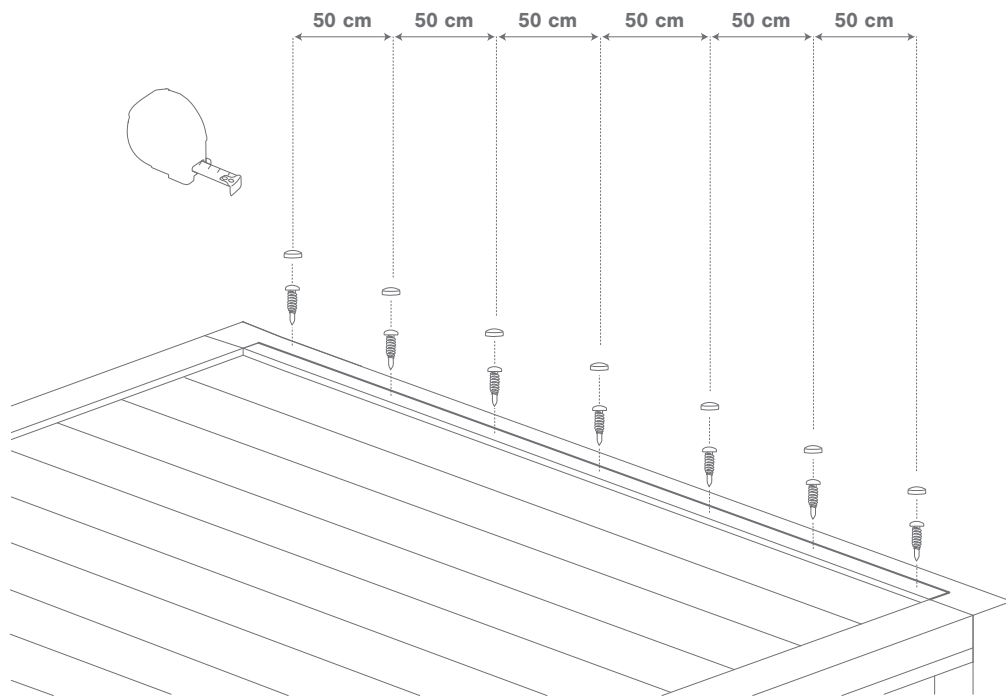
9

Une fois les lames fixées, visser par-dessus la 14^e lame (sur le côté de la pergola) la Cornière d'habillage plus petit afin de bloquer la dernière lame lors de l'ouverture/fermeture des lames.



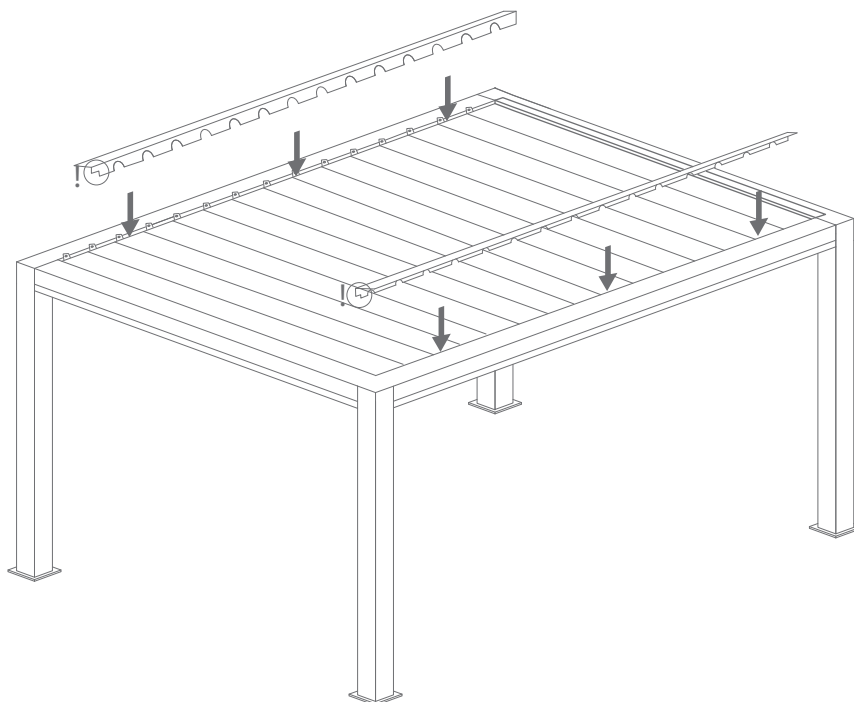
10.

Après avoir mesuré des distances de +/- 50cm et de les marquer, vissez avec des vis M4,8x19 auto-perceuse et mettre les bouchons 2.



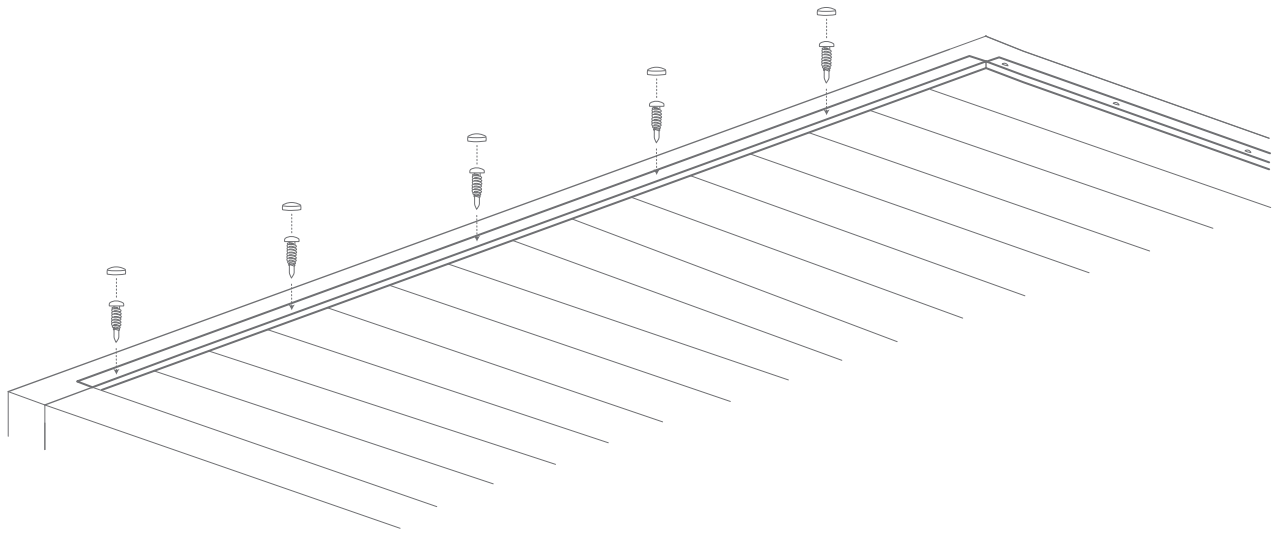
11.

Poser les cornières d'habillage (côté axe), en tenant compte a ce que les angles recoupés soient placés du côté opposé a la cornière d'habillage (côté mûr).



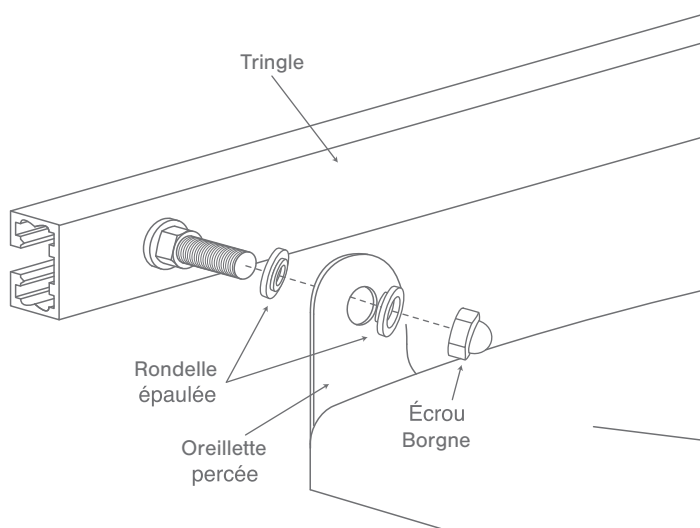
12.

Fixer les connières d'habillage (côté axe) à la structure avec les vis M4,8x19 auto-perceuse et mettre les bouchon 2, laissant toujours +/- deux ou trois lames de distance.



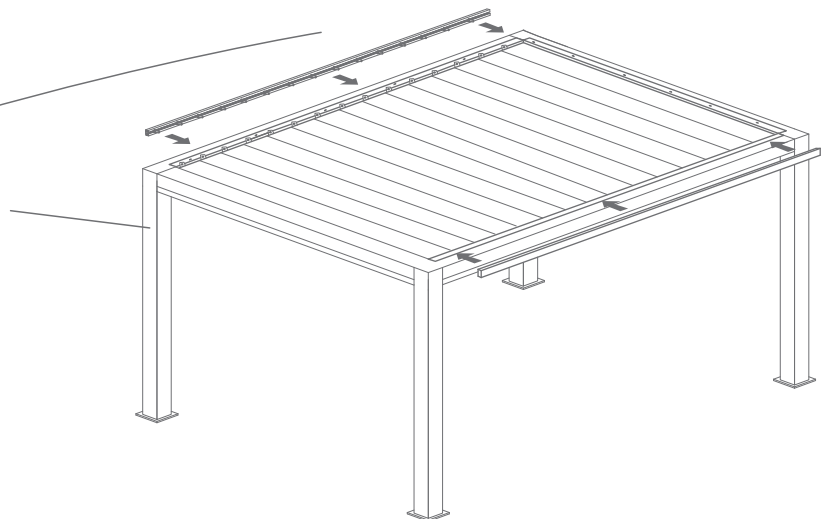
13.

Placer la tringle sur les côtés (au-dessus des poutres latérales) puis la visser sur l'oreillette percée de chaque lame comme indiqué. Placer du côté extérieur des lames.



ATTENTION

Ne pas serrer,
laisser de la place
pour la rotation.

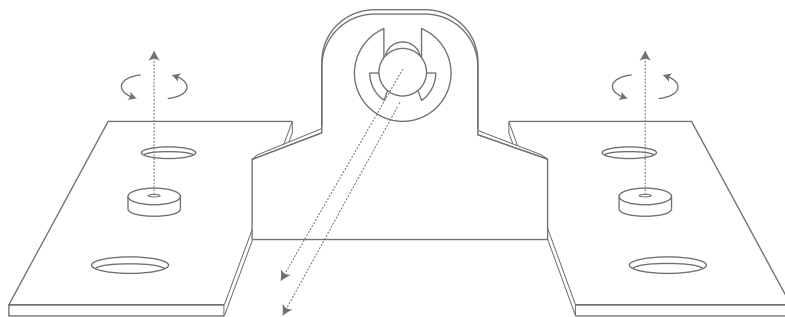
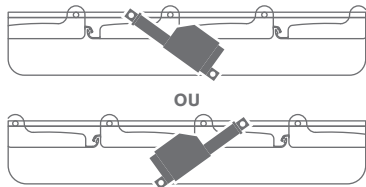


14.

Dévisser les écrous et retirer la rondelle C-Clip et le vis.

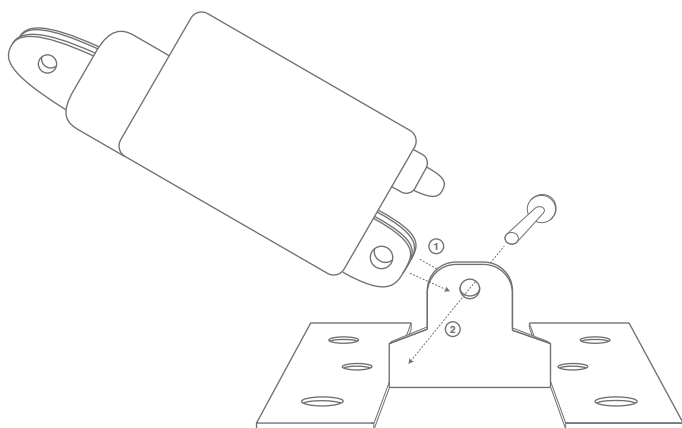
ATTENTION

Au sens des lames par rapport au moteur, le support moteur est fixé en haut au milieu du triangle. Si le moteur n'est pas en position replié au maximum, vous risquez d'endommager le matériel.



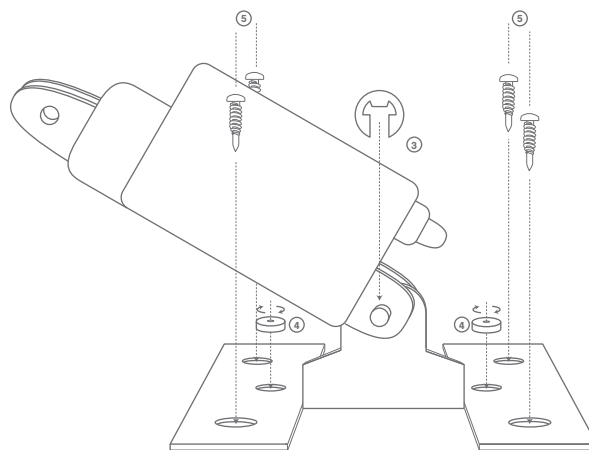
15.

Fixer le moteur à la barre, de façon à ce que les trous soient alignés (1). Ensuite, placer de nouveau la vis (2).



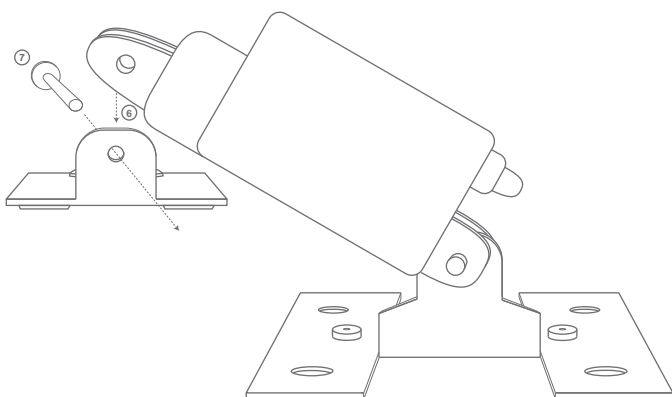
16.

Placer à nouveau la rondelle C-Clip et le vis (3); revisser les écrous (4) et fixer la barre avec les vis 4,8x19 auto-perceuse (5).



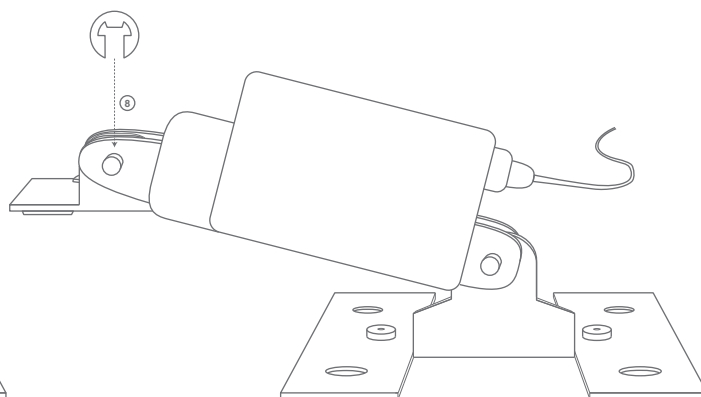
17.

Fixer le moteur à la barre supérieure (6), en tenant compte à ce que les trous soient alignés. Ensuite, placer le vis (7).



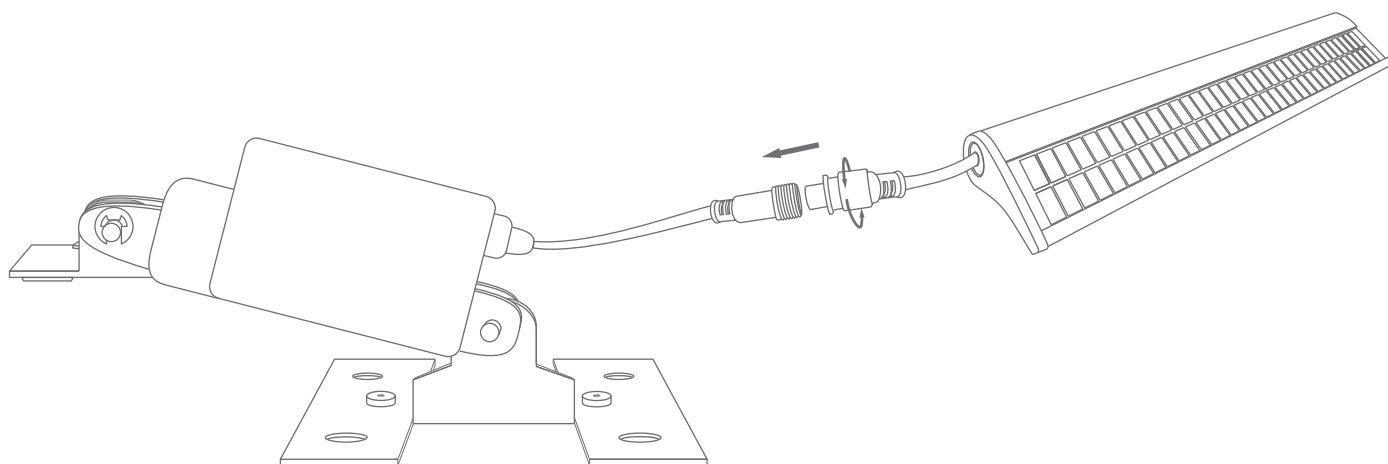
18.

Placer de nouveau la rondelle C-Clip sur le vis supérieur (8).



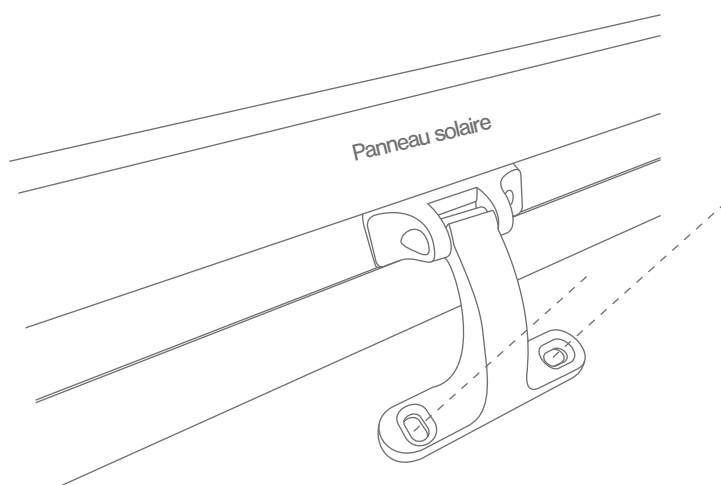
19.

connectez le panneau solaire au moteur



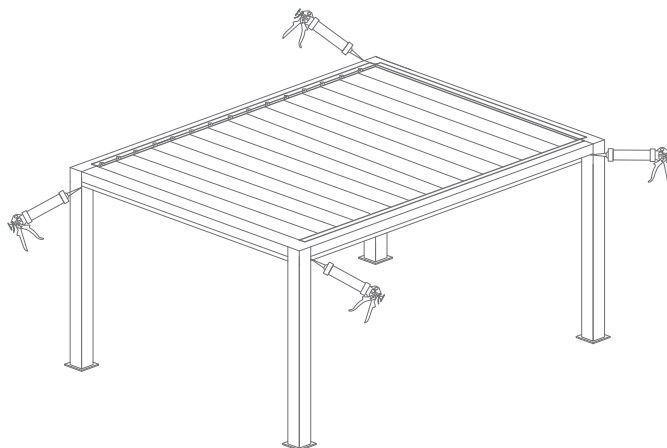
20.

Analysez la position du soleil tout au long de la journée et fixez le panneau solaire à l'endroit qui vous convient le mieux.



21.

Pour terminer, placez du silicone sur les joints de la pergola, afin de s'assurer qu'elle soit scellée.



Stockage avant pose: stocker le produit verticalement à l'abri des intempéries dans un local aéré et sec. Pour bénéficier de la garantie, le produit doit être posé dans les règles de l'art (DTU). Il est important d'entretenir une lubrification sur les parties mobiles. Ne pas appliquer de produit abrasif sur le thermolaquage, nettoyer avec de l'eau savonneuse.