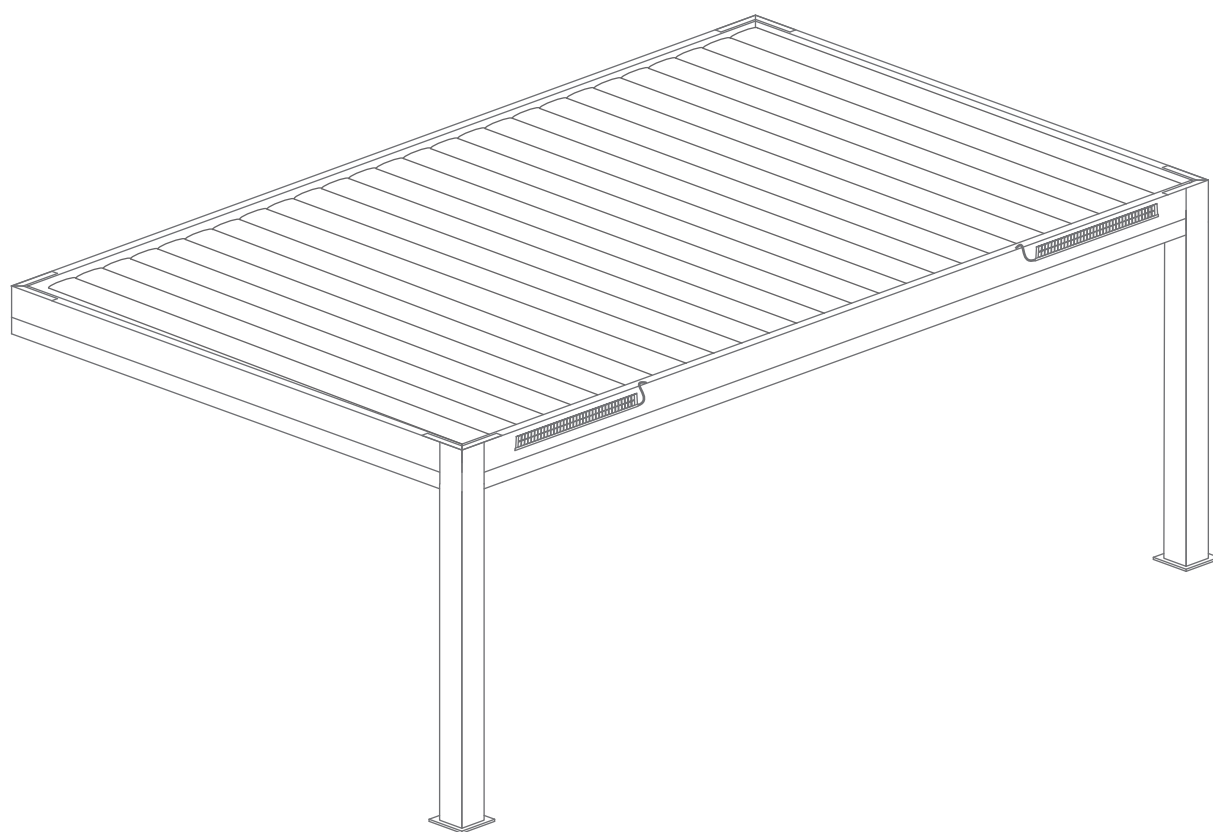


PERGOLA BIOCLIMATIQUE ADOSSÉE



PRÉCAUTIONS DE SECURITÉ

Conserver soigneusement cette notice, elle vous sera utile pour la mise en oeuvre de votre produit. Les instructions suivantes visent à assurer votre sécurité, veuillez les lire attentivement avant de procéder à l'installation.

ATTENTION!

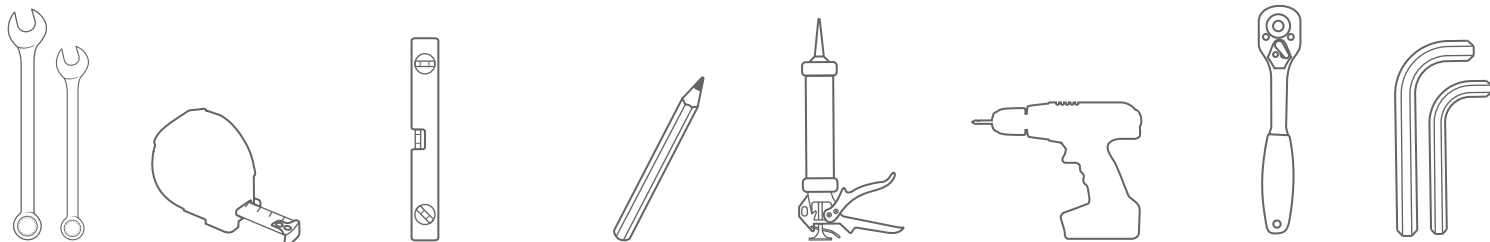
Toutes les fixations au sol ou au mur restent sous votre entière responsabilité. Lire entièrement les indications ci-dessous avant de commencer à poser votre produit. Votre sécurité en dépend.

AVANT DE DÉBUTER LA POSE

Vérifier le contenu des colis reçus. Si un élément est défectueux ou serait manquant pendant cette vérification, ne pas monter la structure et contacter notre service client au 00351 252 412 734 ou envoyer un email à info@nfermetures.com



OUTILLAGE NÉCESSAIRE



Clés plates Mètre ruban Niveau à bulle Crayon de papier Silicone Peforateur et Foret Clé cliquet Clés allen

ACCESSOIRES FOURNIS



Vis 4,2x13

Vis 6,3x75
Cheville M9x50

Vis M8x25
Vis M8x40

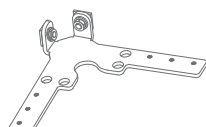
Vis 4,8x19
Vis 4,8x32

Vis 5,5x25

M8x80
Cheville métallique



Bouchon 1/2
et Erou Borgne



Angle
de fixation



Équerres
et Renfort



Rondelle 1/2
Epaulée



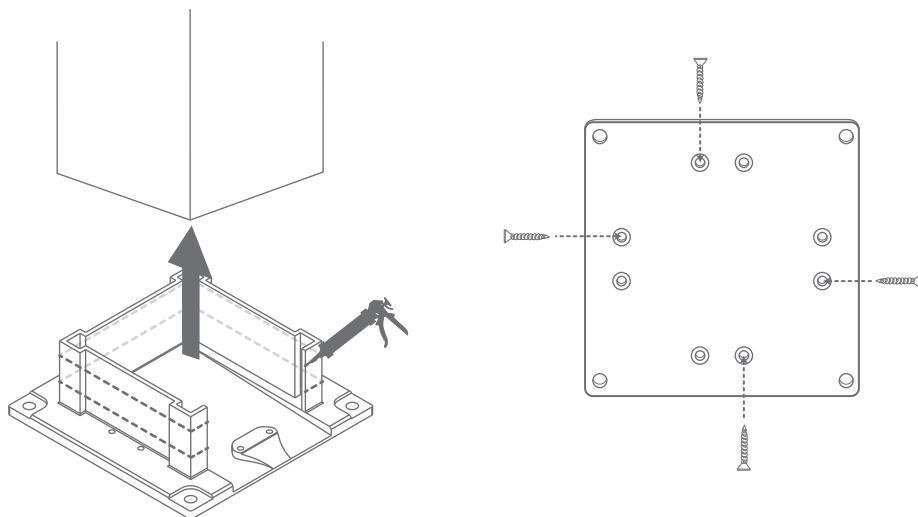
Platine



Panneau solaire
Moteur et Telecomande

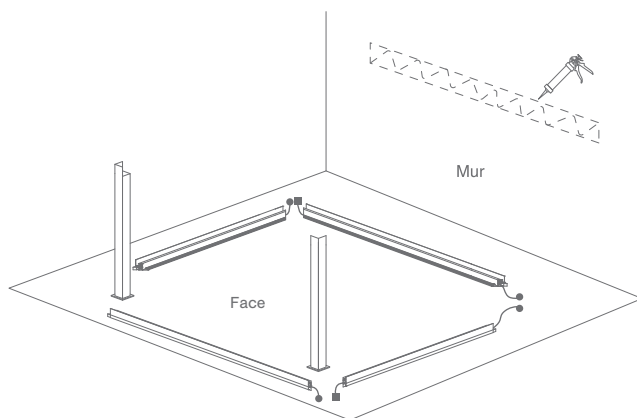
1.

Mettez du silicone sur la platine et à l'intérieur du pilier. Insérez ensuite la platine sur le pilier, en veillant à ce que le drainage de l'eau soit dirigé. Vissez la platine au pilier avec des vis 5,5x25 et des bouchons 2.



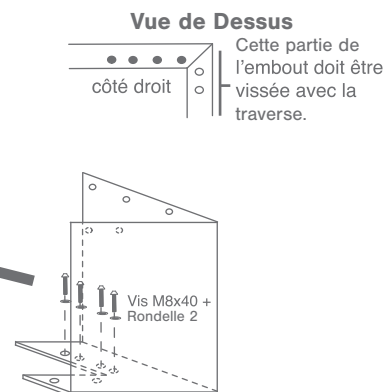
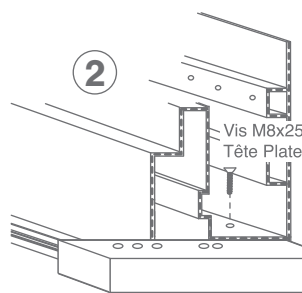
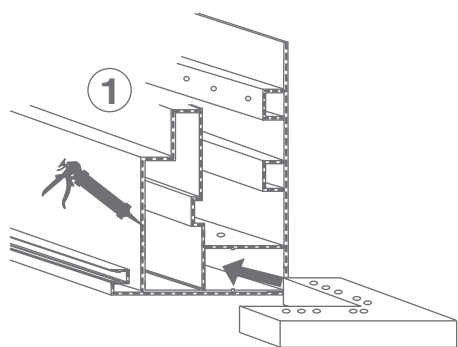
2.

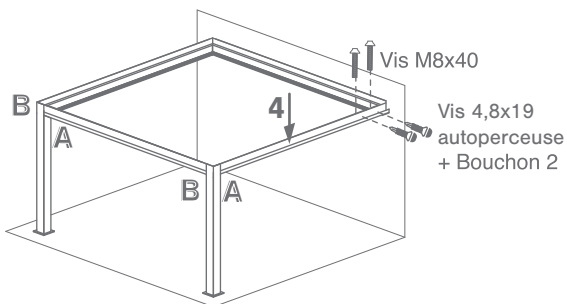
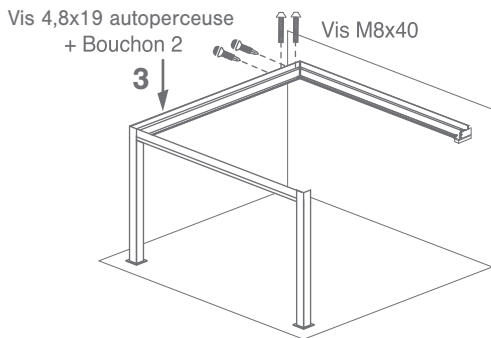
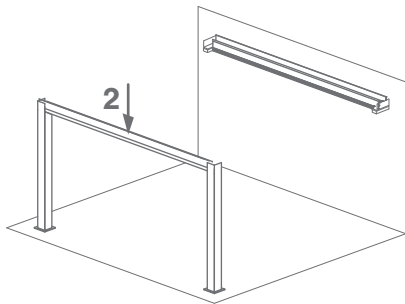
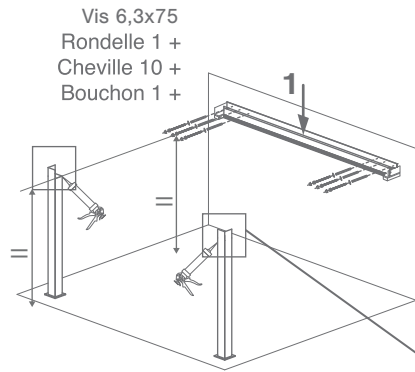
Placer les piliers dans l'espace en fonction des mesures de la pergola et placer les gouttières selon les connecteurs pour brancher les LEDs (selon les couleurs). Siliconer là où la gouttière arrière sera placée.



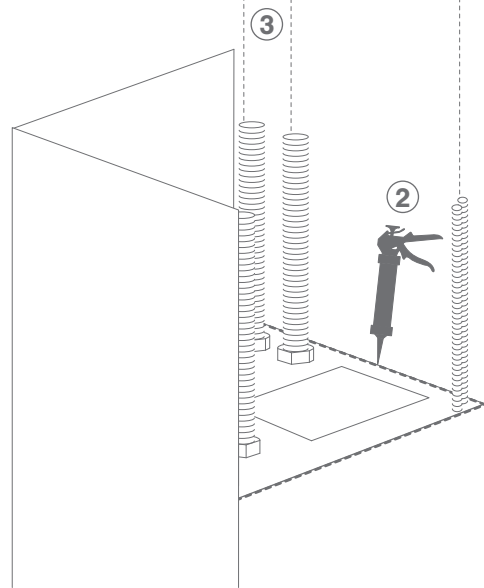
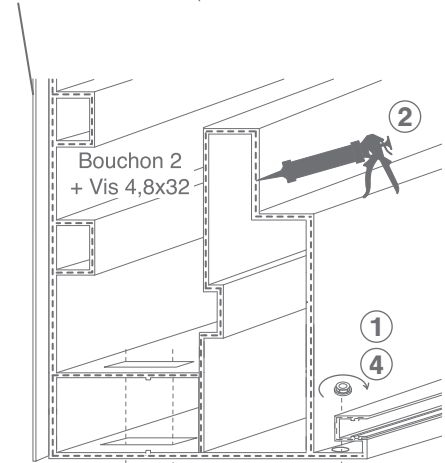
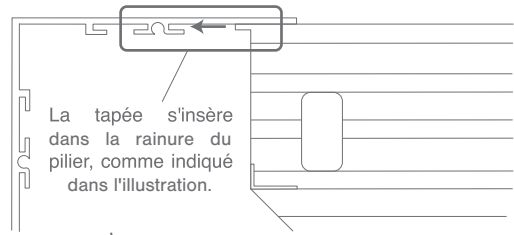
3.

Siliconer les côtés de la faitière. Préparer les côtés gauche et droite de la faitière en y fixant les 2 pièces indiquées ci-dessous:





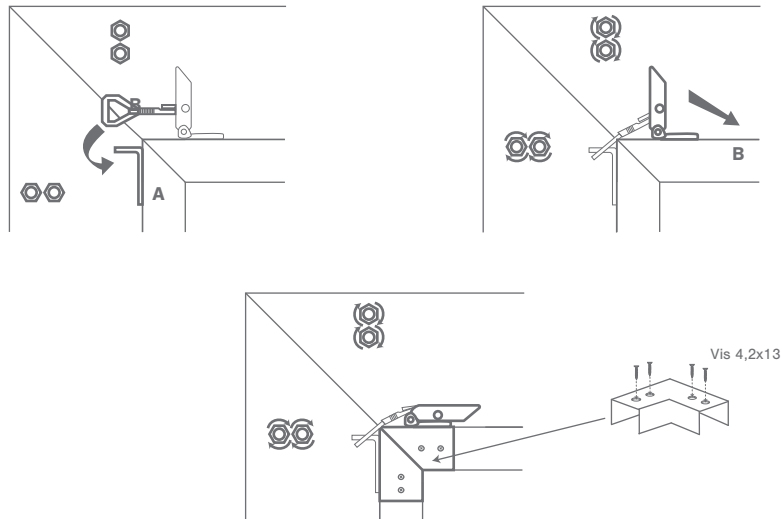
Vue de Dessus



- 1 Retirez la vis M6x20 et sa rondelle.
- 2 Siliconer les points indiqués.
- 3 En posant les gouttières sur les piliers, aligner les vis au trous.
- 4 Remettez en place la vis M6x20 et sa rondelle.

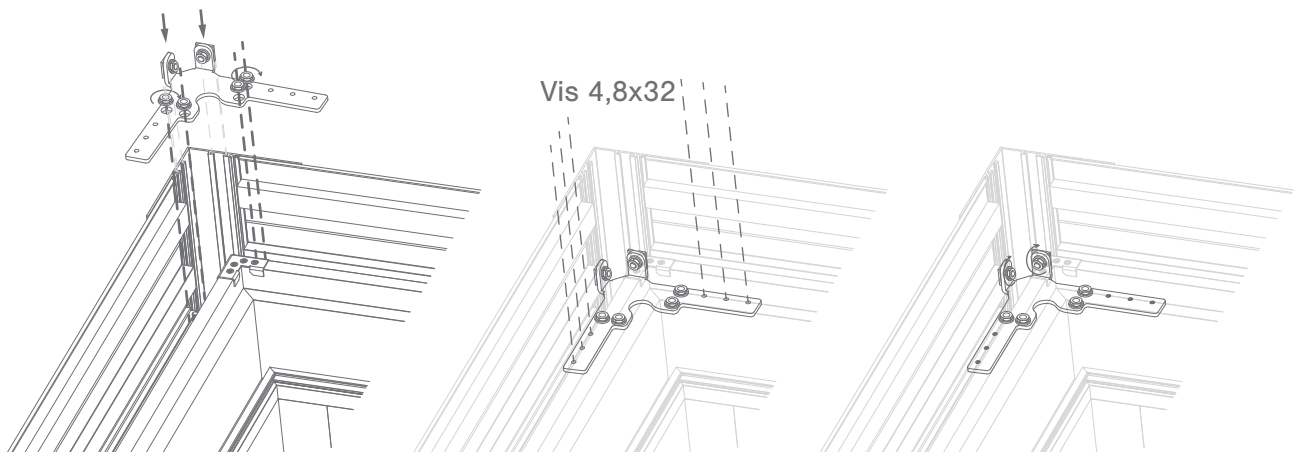
5.

Pour renforcer l'assemblage entre poutres, clippez-les grâce aux emboîtements **A** et **B**.



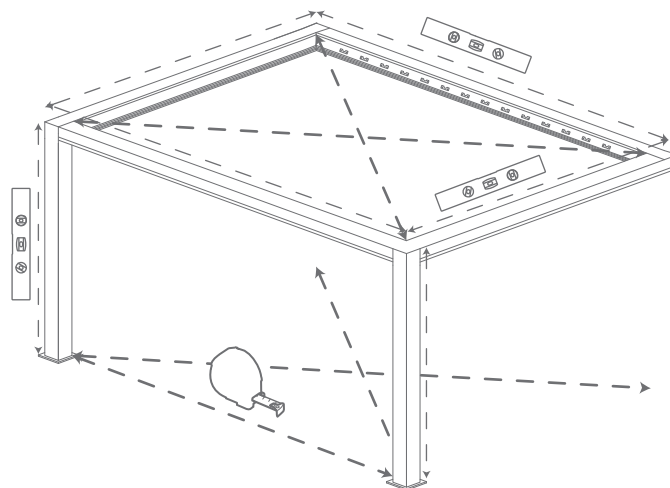
6.

Insérez les équerres dans les piliers d'angle dans l'ordre ci-dessous.



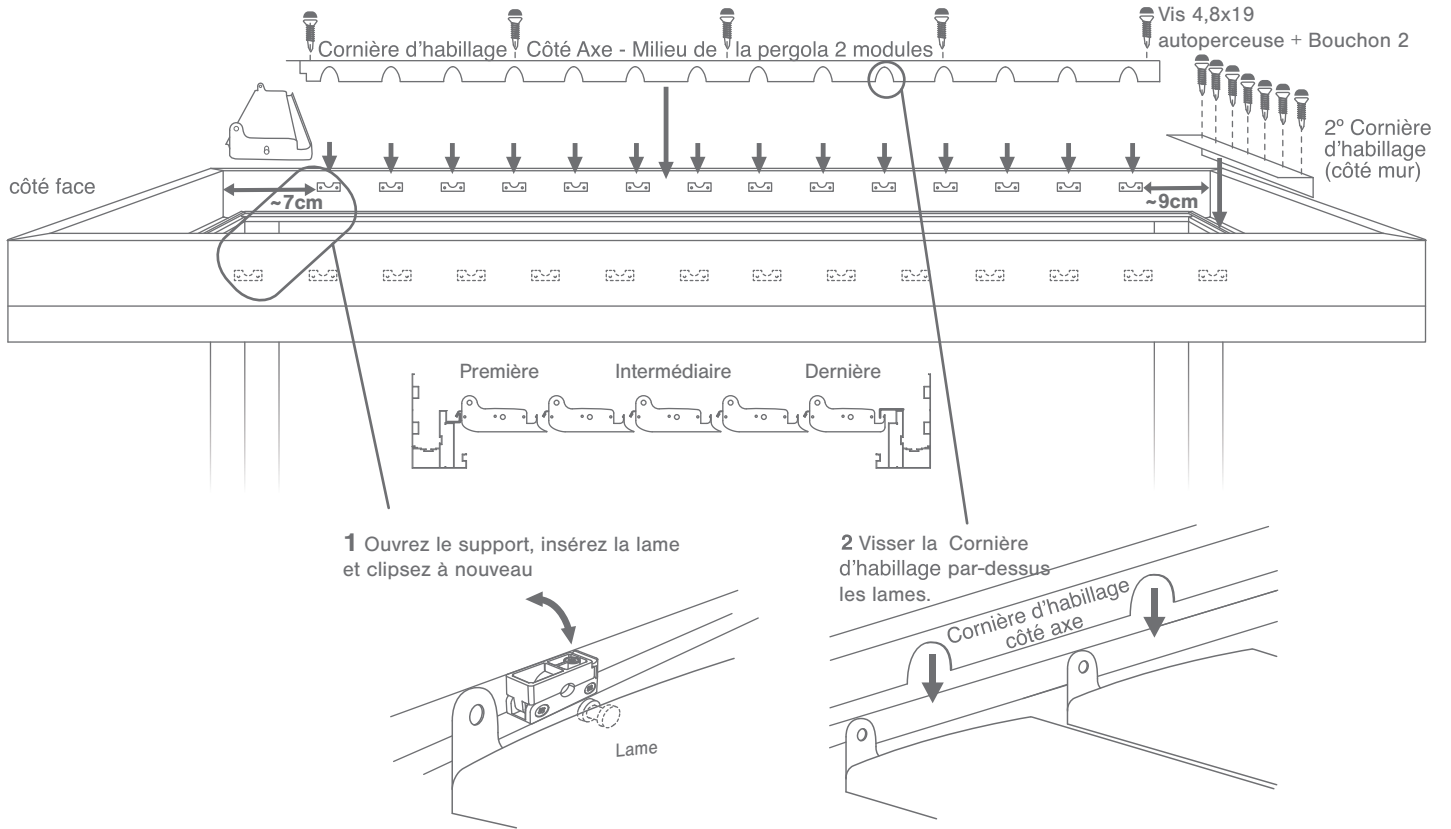
7.

Verifier si les angles sont bien alignés.



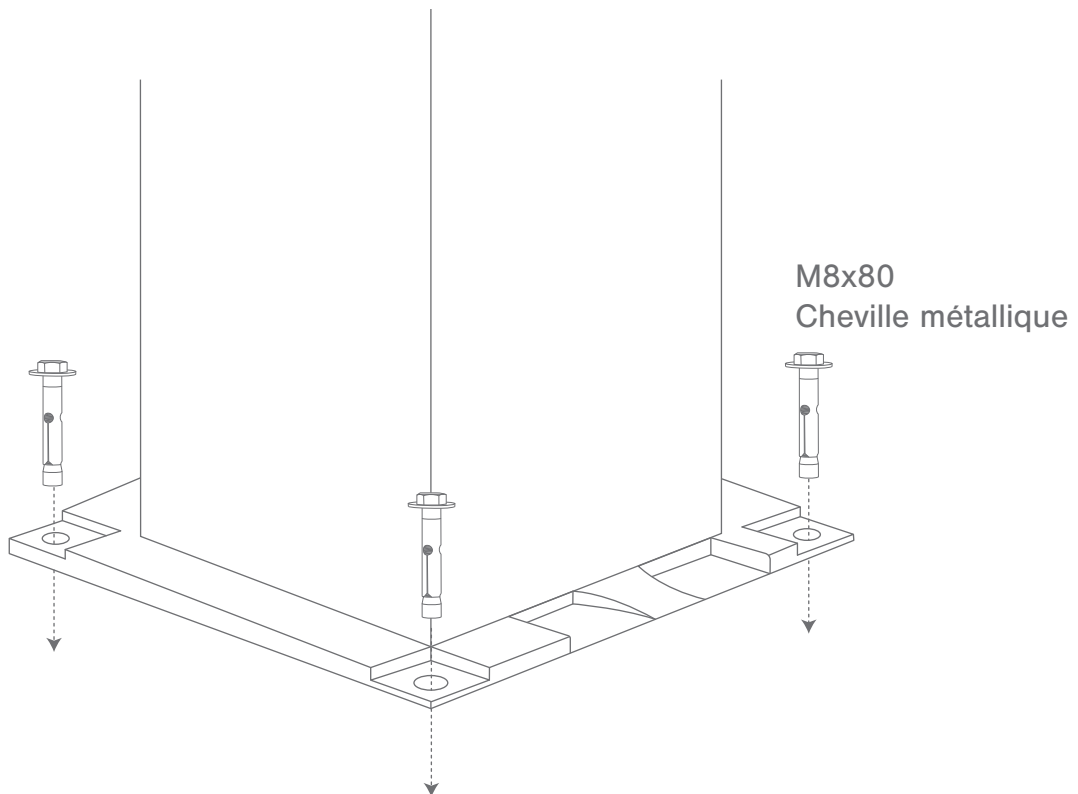
8

Positionner les lames selon le schéma ci-dessous puis fixer chaque lame en les vissant aux supports de la pergola (1). Visser ensuite par dessus ces mêmes supports la Cornière d'habillage côté axe (2). Une fois les lames fixées, visser par-dessus la dernière lame (sur le côté de la pergola) la 2^e Cornière d'habillage afin de bloquer la dernière lame lors de l'ouverture/fermeture des lames.



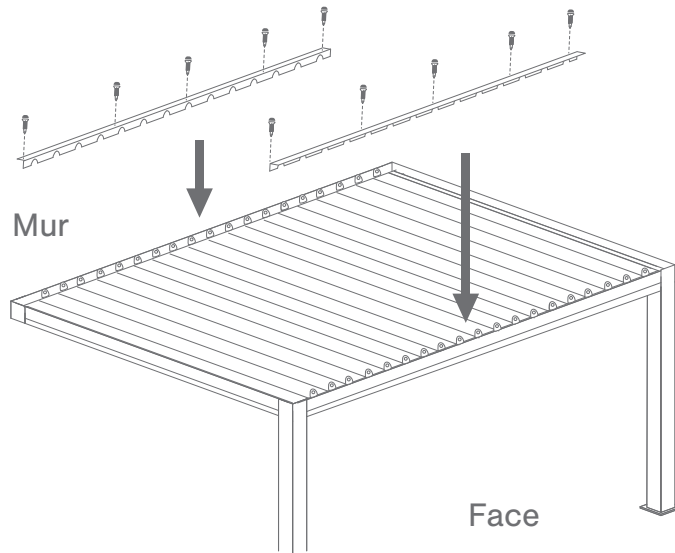
9

Percez le sol avec un foret de 10 mm, en utilisant les coins des platines comme référence. Fixez les piliers avec les M8x80.



10.

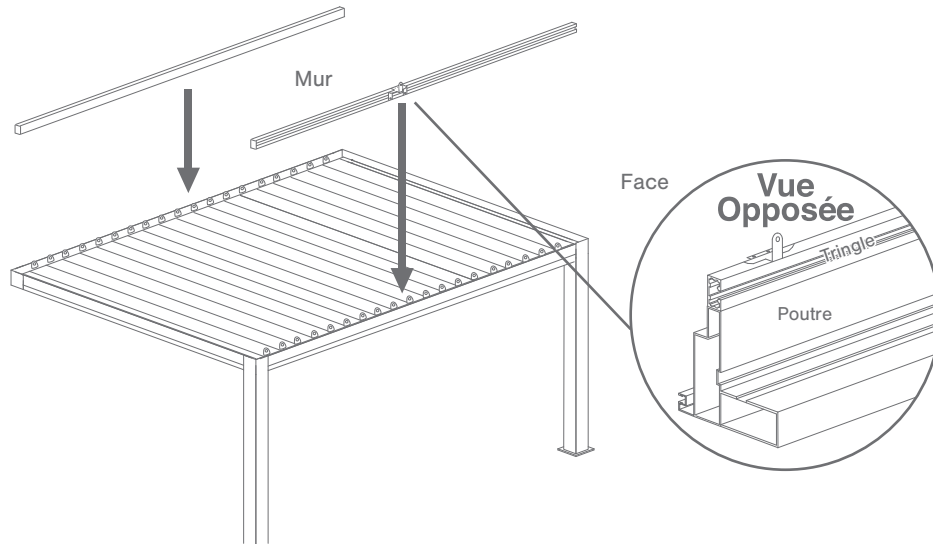
Le modèle pergola avec 2 modules voit se répéter le 8. Cependant, fixer les cornières du milieu comme indiqué ci-dessous:



Vis 4,8x19
autoperceuse
+ Bouchon 2

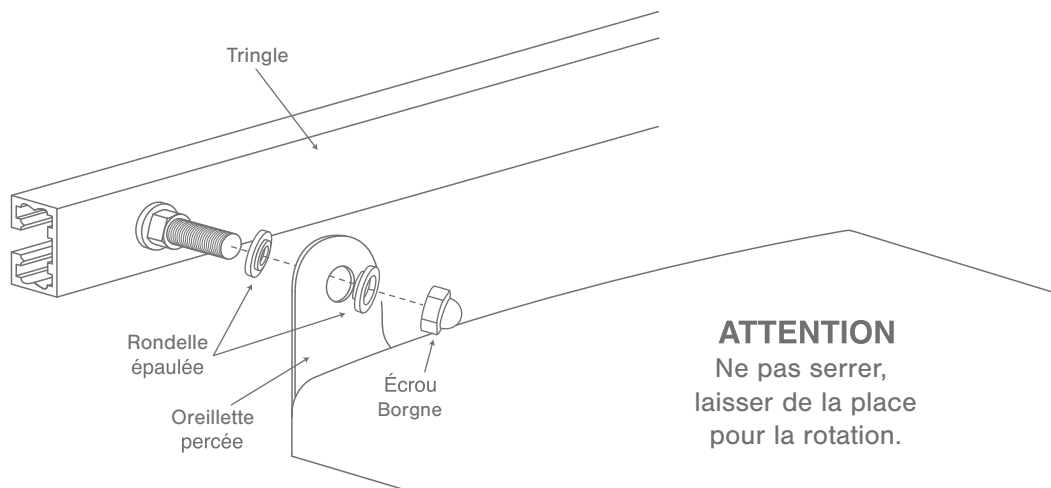
11.

Placer les tringles avec support moteur sur les côtés (au-dessus des poutres latérales) et les tringles normales au milieu de la pergola. Puis visser les tringles sur l'oreillette percée de chaque lame comme indiqué ci-dessous.



12.

Placer les tringles du côté extérieur des lames.



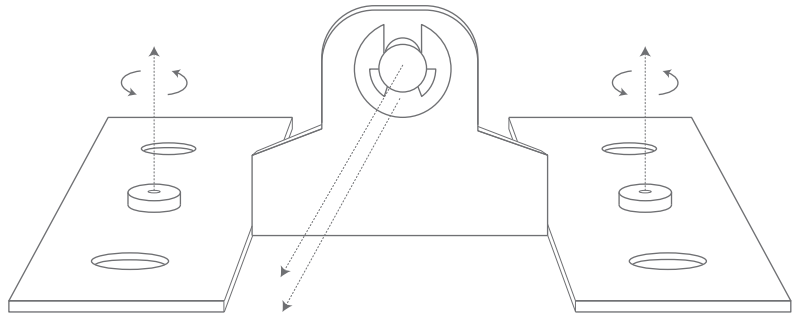
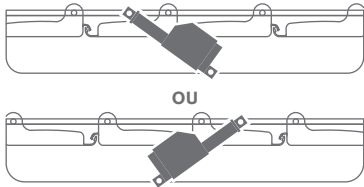
ATTENTION
Ne pas serrer,
laisser de la place
pour la rotation.

13.

Dévisser les écrous et retirer la rondelle C-Clip et le vis.

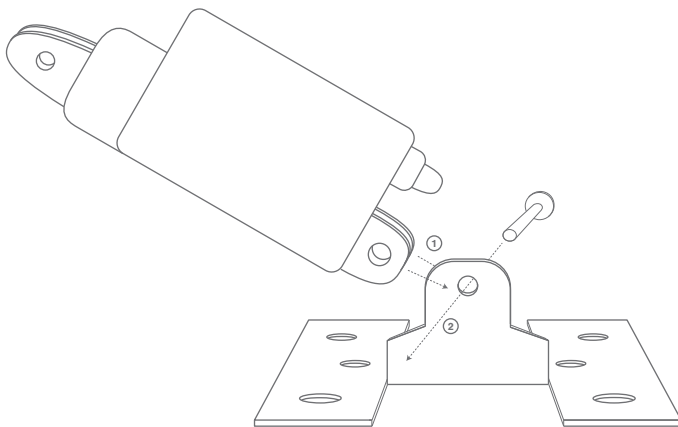
ATTENTION

Au sens des lames par rapport au moteur, le support moteur est fixé en haut au milieu du triangle. Si le moteur n'est pas en position replié au maximum, vous risquez d'endommager le matériel.



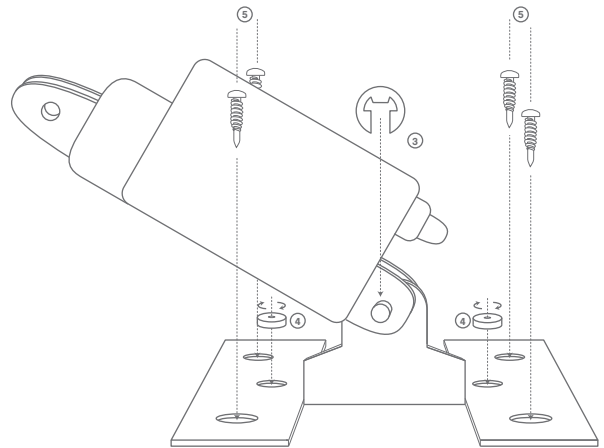
14.

Fixer le moteur à la barre, de façon à ce que les trous soient alignés (1). Ensuite, placer de nouveau la vis(2).



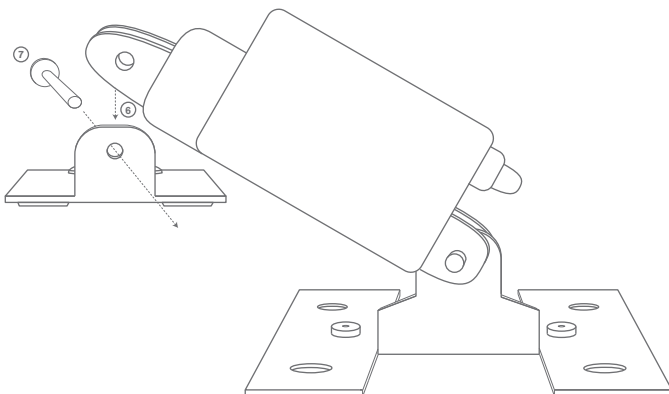
15.

Placer a nouveau la rondelle C-Clip et le vis (3); revisser les écrous (4) et fixer la barre avec les vis 4,8x19 auto-perceuse (5).



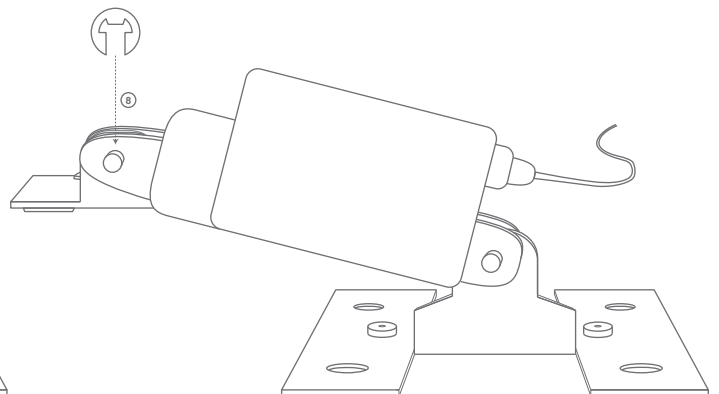
16.

Fixer le moteur à la barre supérieur (6), en tenant compte à ce que les trous soient alignés. Ensuite, placer le vis (7).



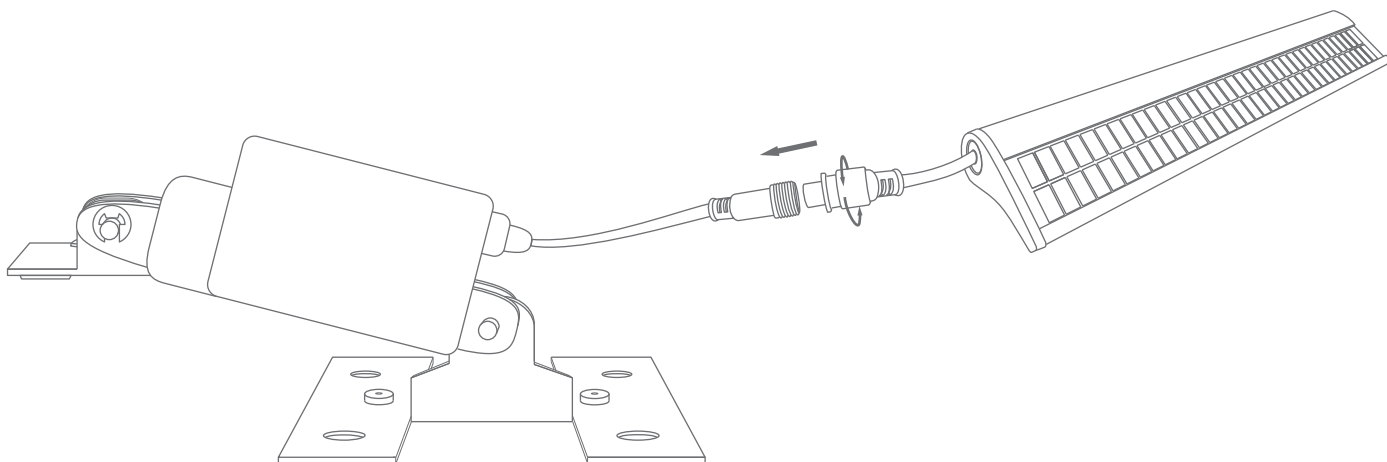
17.

Placer de nouveau la rondelle C-Clip sur le vis supérieur (8).



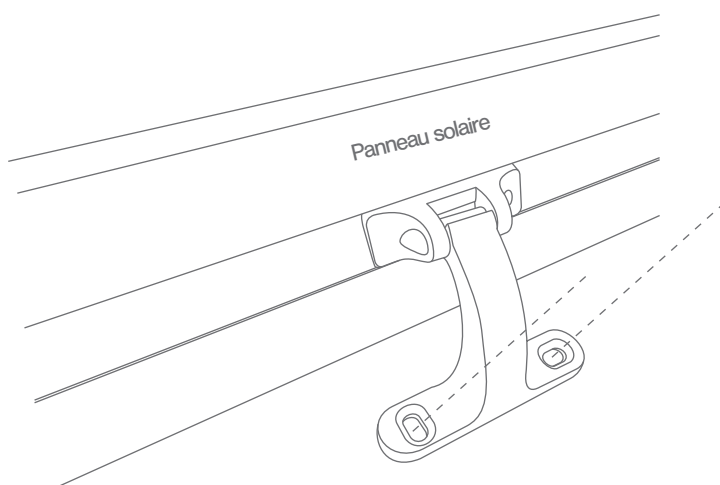
18.

connectez le panneau solaire au moteur



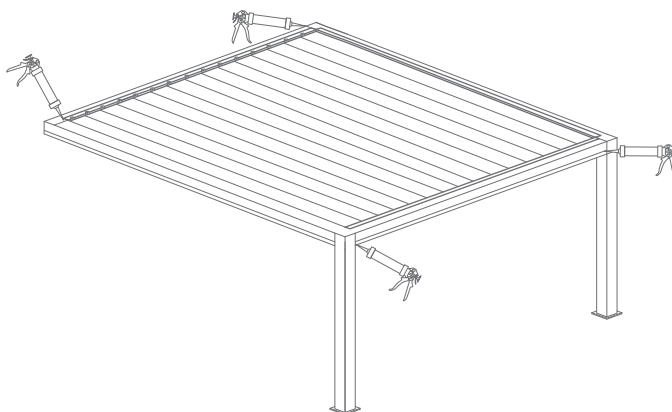
19.

Analysez la position du soleil tout au long de la journée et fixez le panneau solaire à l'endroit qui vous convient le mieux.



20.

Pour terminer, placez du silicone sur les joints de la pergola, afin de s'assurer qu'elle soit scellée.



Stockage avant pose: stocker le produit verticalement à abri des intempéries dans un local aéré et sec. Pour bénéficier de la garantie, le produit doit être posé dans les règles de l'art (DTU). Il est important d'entretenir une lubrification sur les parties mobiles. Ne pas appliquer de produit abrasif sur le thermolaquage, nettoyer avec de l'eau savonneuse.