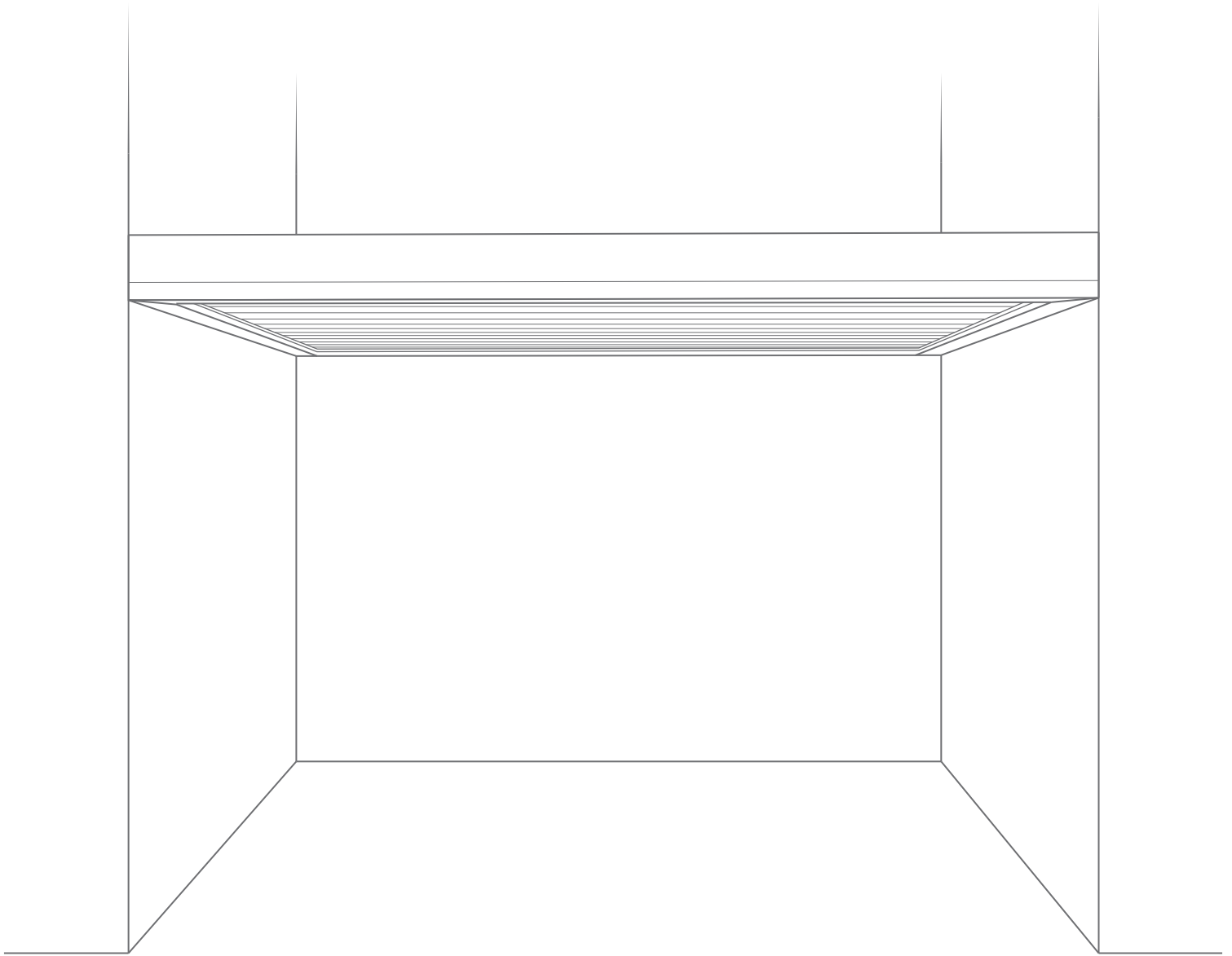


# PERGOLA BIOCLIMATIQUE SUSPENDUE



# PRÉCAUTIONS DE SECURITÉ

Conserver soigneusement cette notice, elle vous sera utile pour la mise en oeuvre de votre produit. Les instructions suivantes visent à assurer votre sécurité, veuillez les lire attentivement avant de procéder à l'installation.

## ATTENTION!

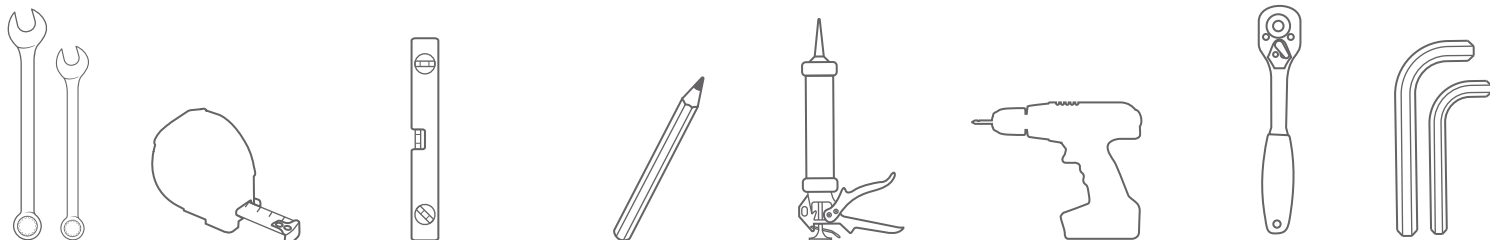
Toutes les fixations au sol ou au mur restent sous votre entière responsabilité. Lire entièrement les indications ci-dessous avant de commencer à poser votre produit. Votre sécurité en dépend.

## AVANT DE DÉBUTER LA POSE

Vérifier le contenu des colis reçus. Si un élément est défectueux ou serait manquant pendant cette vérification, ne pas monter la structure et contacter notre service client au 00351 252 412 734 ou envoyer un email à [info@nfermetures.com](mailto:info@nfermetures.com)



# OUTILLAGE NÉCESSAIRE



Clés plates    Mètre ruban    Niveau à bulle    Crayon de papier    Silicone    Peforateur et Foret    Clé cliquet    Clés allen

# ACCESSOIRES FOURNIS



Vis 4,2x13



Vis 6,3x75



Vis M8x25  
Vis M8x40



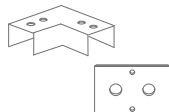
Vis 4,8x19  
Vis 4,8x32



Cheville M9x50



Bouchon 1/2  
et Erou Borgne



Angle et Support  
de fixation



Moteur et  
Telecomande



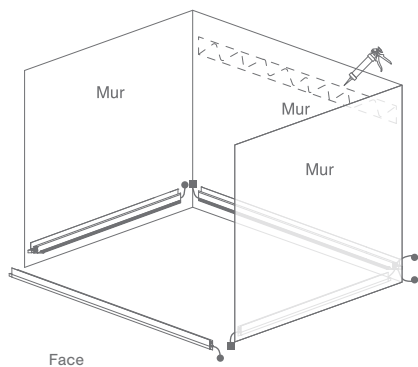
Équerres  
et Renfort



Rondelle 1/2  
Epaulée

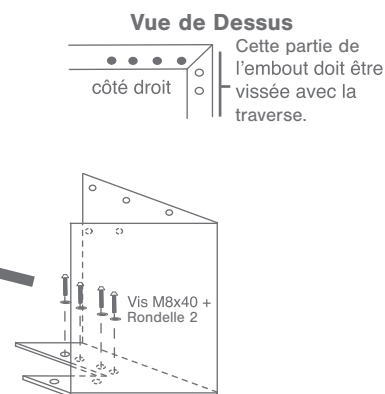
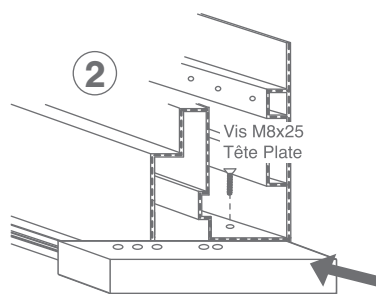
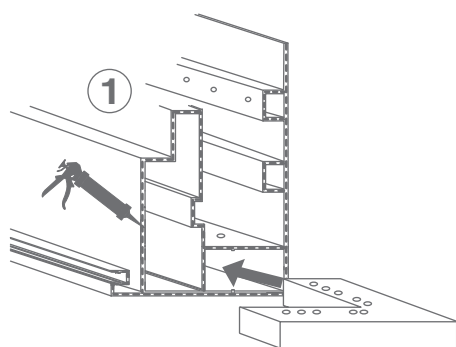
# 1.

Placer les piliers dans l'espace en fonction des mesures de la pergola et placer les gouttières selon les connecteurs pour brancher les LEDs (selon les couleurs). Siliconer là où la gouttière arrière sera placée.



# 2.

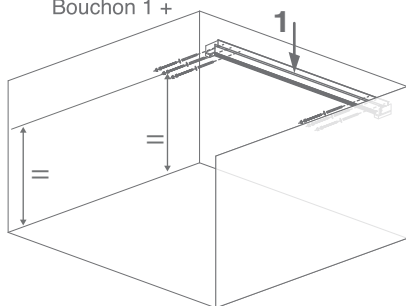
Siliconer les côtés de la faitière. Préparer les côtés gauche et droite de la faitière en y fixant les 2 pièces indiquées ci-dessous:



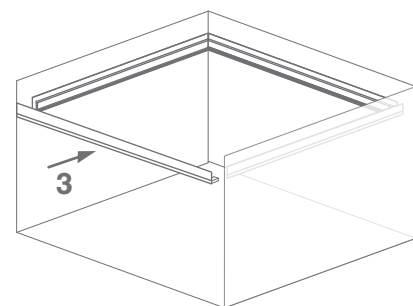
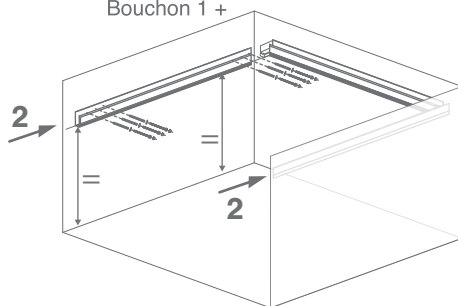
# 3.

Siliconer les côtés de la faitière. Préparer les côtés gauche et droite de la faitière en y fixant les 2 pièces indiquées ci-dessous:

Vis 6,3x75  
Rondelle 1 +  
Cheville 10 +  
Bouchon 1 +

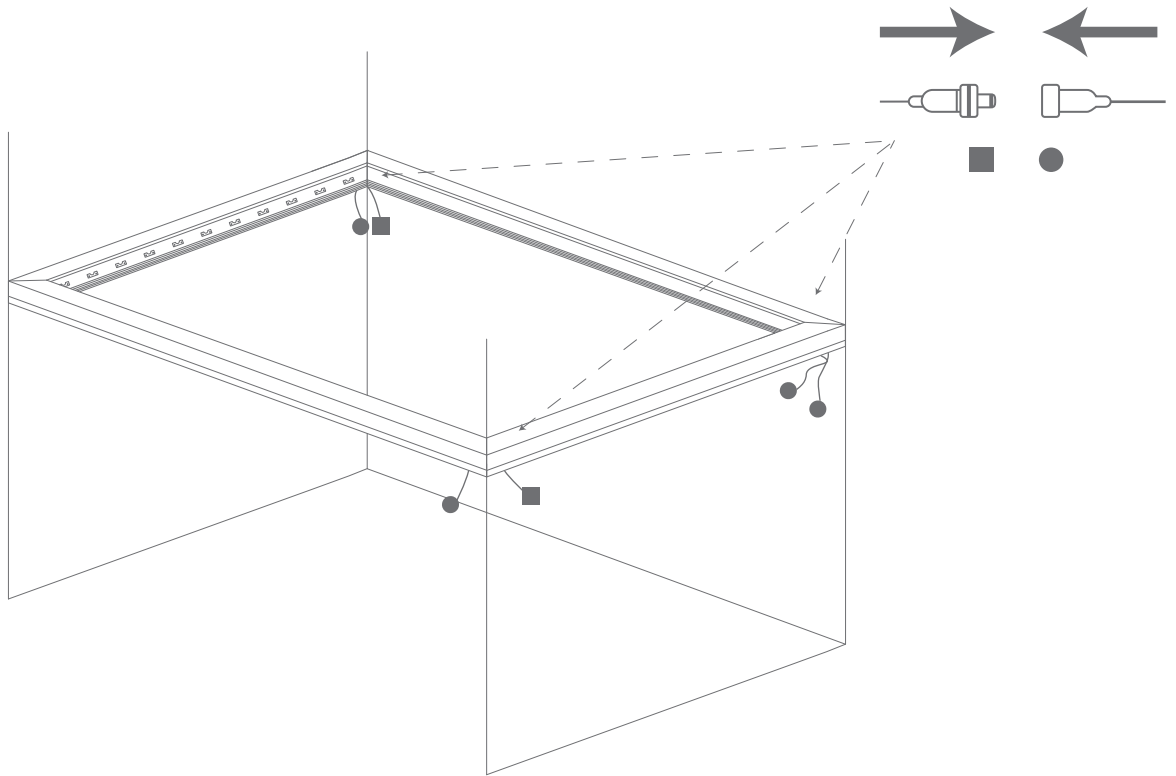


Vis 6,3x75  
Rondelle 1 +  
Cheville 10 +  
Bouchon 1 +



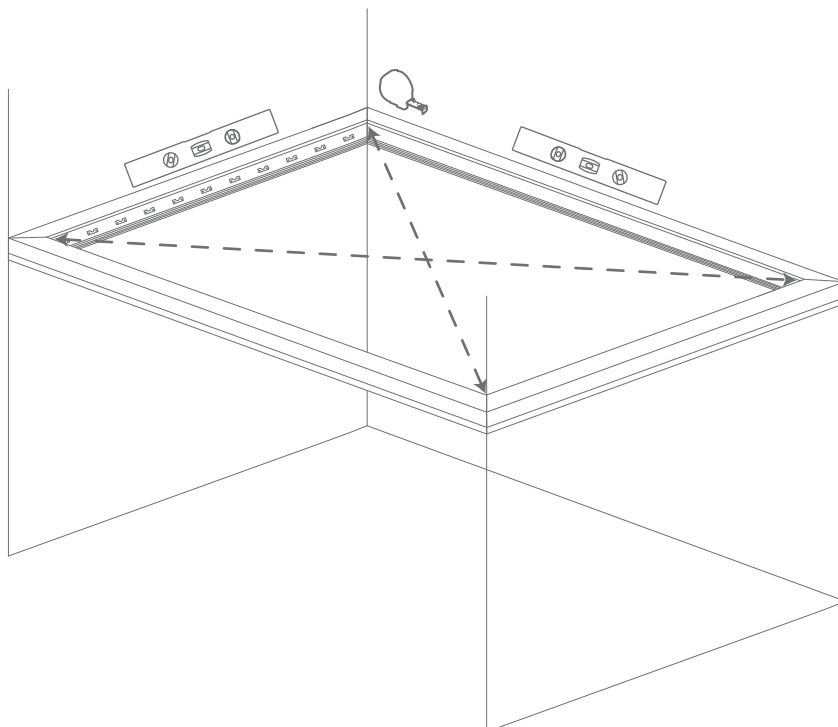
# 4.

Faire le montage des câbles selon l'illustration.

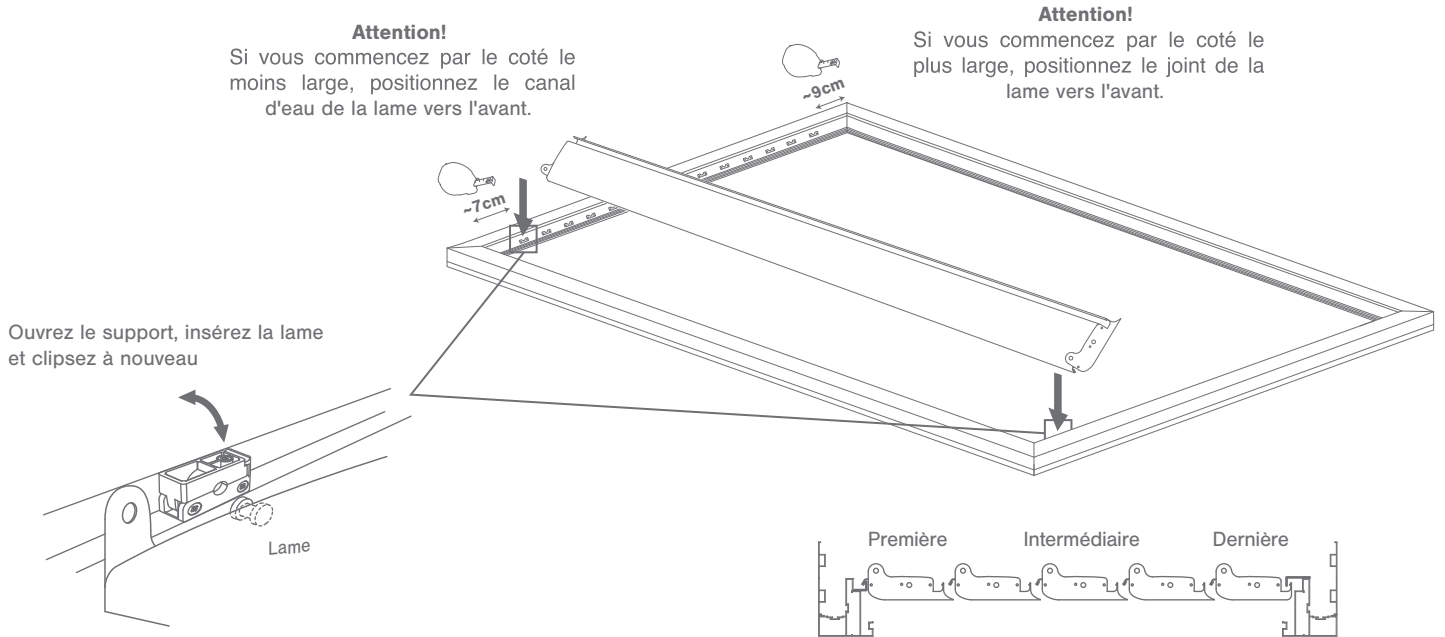


# 5.

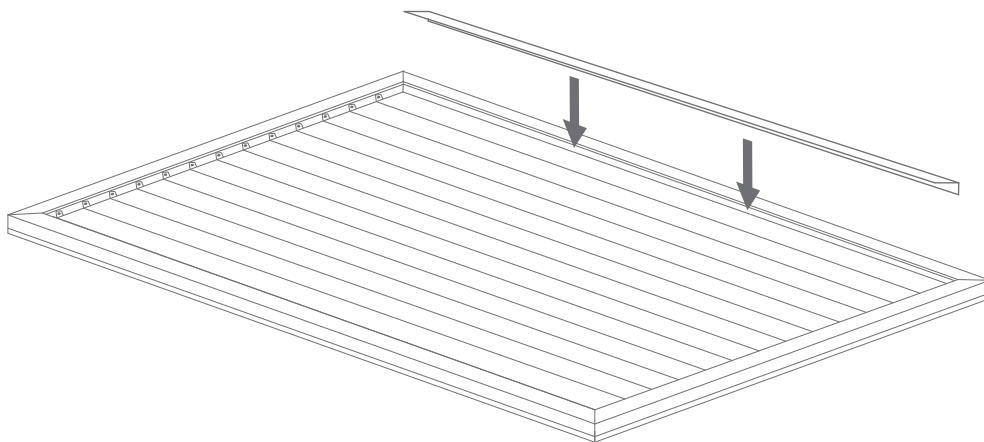
Verifier si les angles sont bien alignés.



**6.** Positionner les lames selon le schéma ci-dessous puis fixer chaque lame en les vissant aux supports de la pergola. Positionnez le support supérieur de la lame sur celle-ci, et vissez le tout avec des vis 3,9x32 (2 par support)

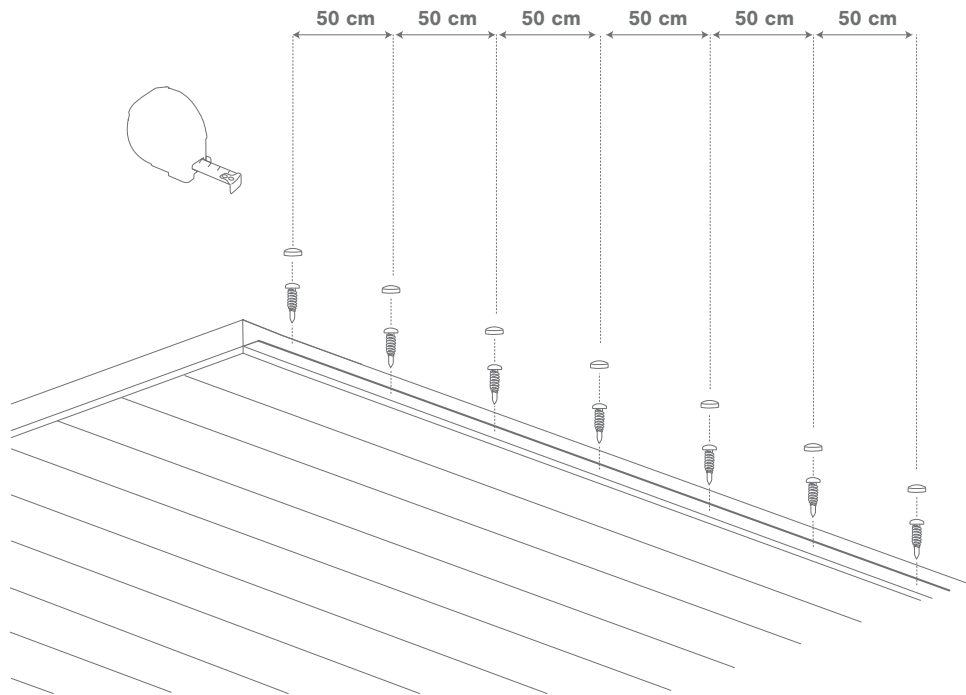


**7.** Une fois les lames fixées, visser par-dessus la 14<sup>e</sup> lame (sur le côté de la pergola) la Cornière d'habillage plus petit afin de bloquer la dernière lame lors de l'ouverture/fermeture des lames.



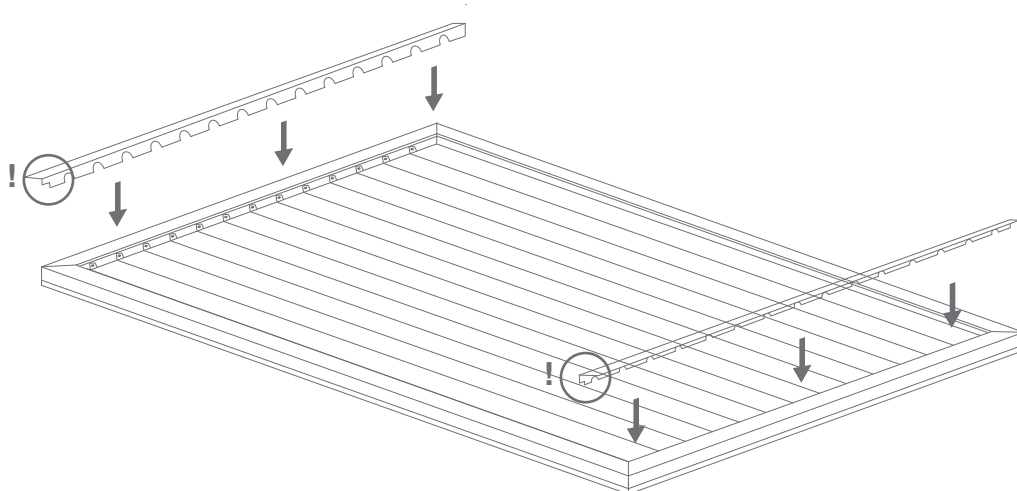
# 8

Après avoir mesuré des distances de +/- 50cm et de les marquer, vissez avec des vis M4,8x19 auto-perceuse et mettre les bouchons 2.



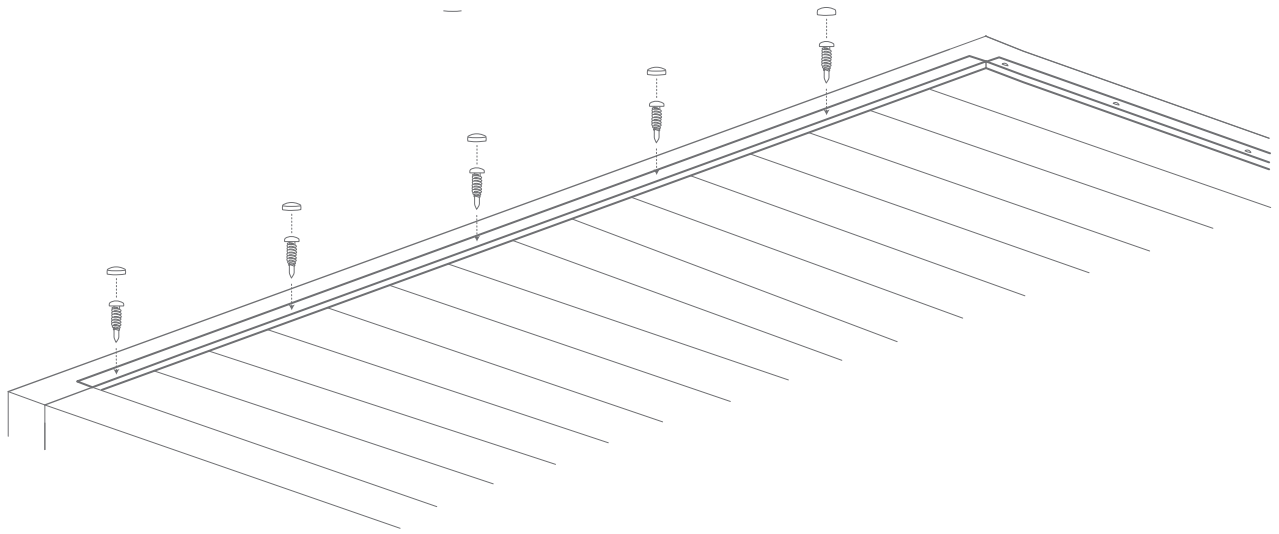
# 9

Poser les cornières d'habillage (côté axe), en tenant compte a ce que les angles recoupés soient placés du côté opposé a la cornière d'habillage (côté mûr).



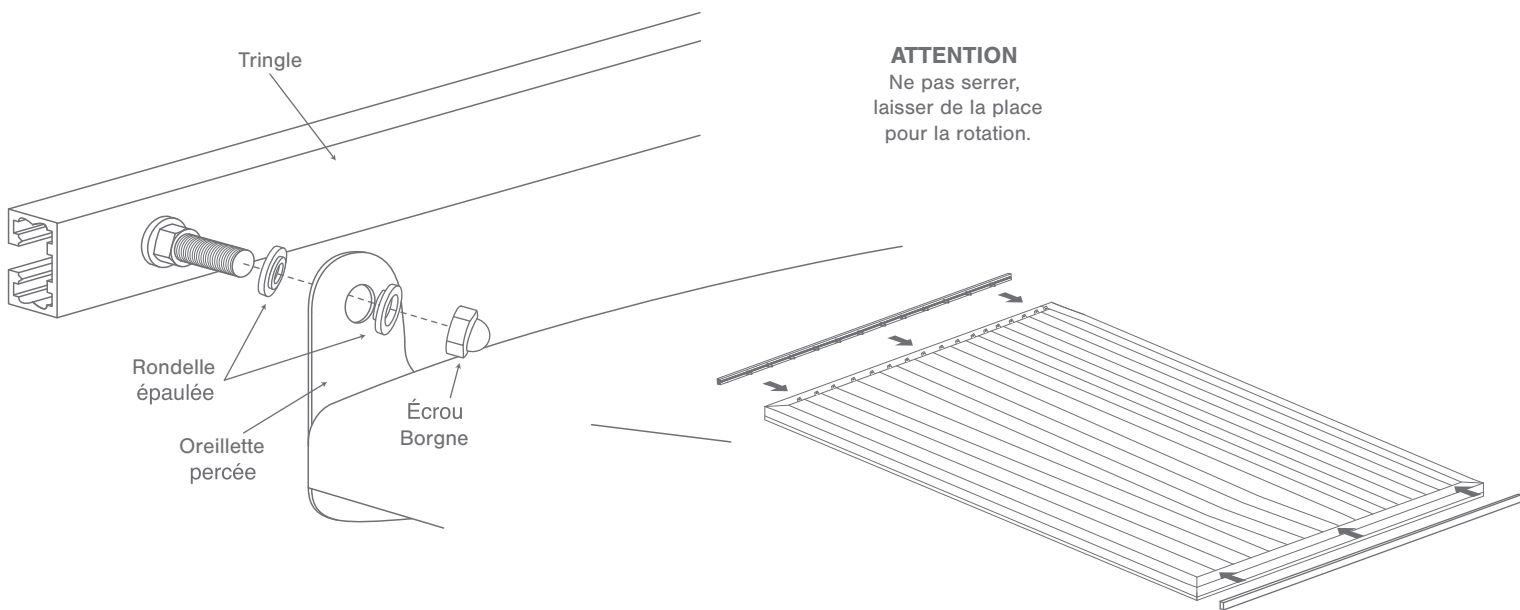
# 10.

Fixer les conrières d'habillage (côté axe) à la structure avec les vis M4,8x19 auto-perceuse et mettre les bouchon 2, laissant toujours +/- deux ou trois lames de distance.



# 11.

Placer la tringle sur les côtés (au-dessus des poutres latérales) puis la visser sur l'oreillette percée de chaque lame comme indiqué. Placer du côté extérieur des lames.

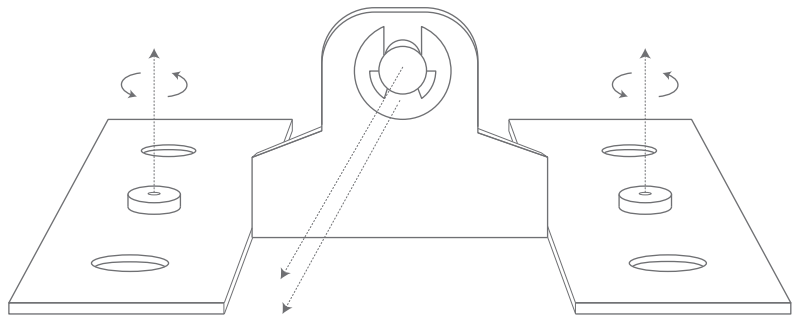
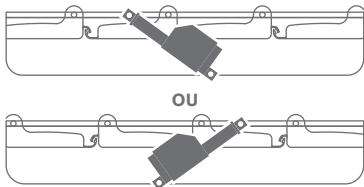


# 12.

Dévisser les écrous et retirer la rondelle C-Clip et le vis.

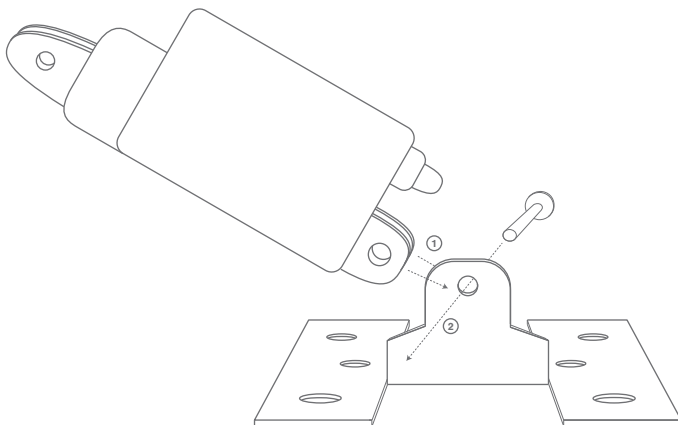
## ATTENTION

Au sens des lames par rapport au moteur, le support moteur est fixé en haut au milieu du triangle. Si le moteur n'est pas en position replié au maximum, vous risquez d'endommager le matériel.



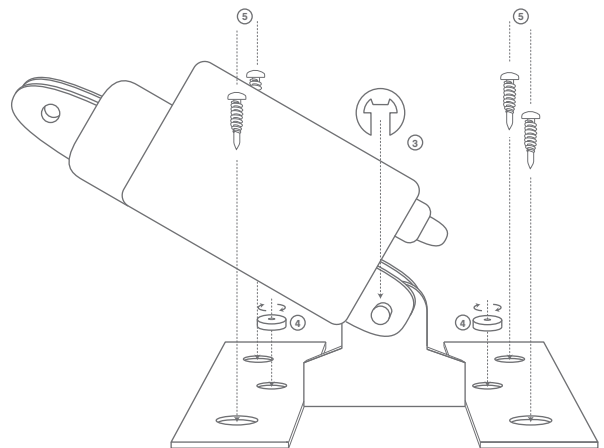
# 13.

Fixer le moteur à la barre, de façon à ce que les trous soient alignés (1). Ensuite, placer de nouveau la vis(2).



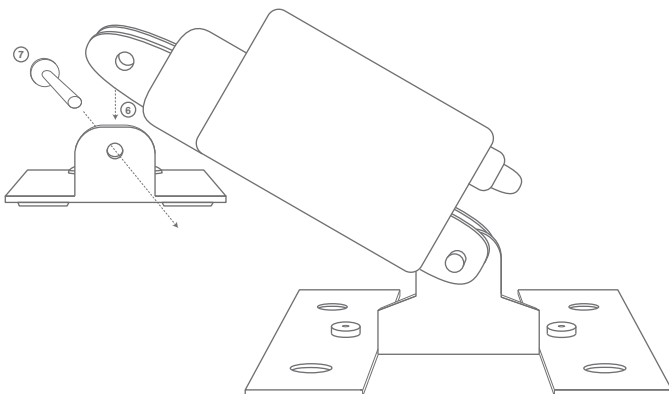
# 14.

Placer a nouveau la rondelle C-Clip et le vis (3); revisser les écrous (4) et fixer la barre avec les vis 4,8x19 auto-perceuse (5).



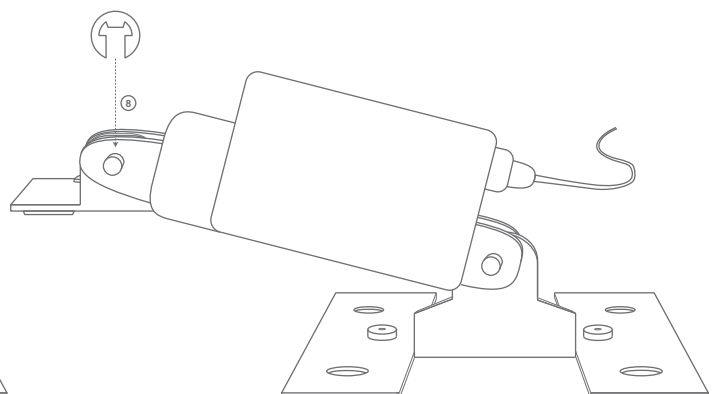
# 15.

Fixer le moteur à la barre supérieur (6), en tenant compte à ce que les trous soient alignés. Ensuite, placer le vis (7).



# 16.

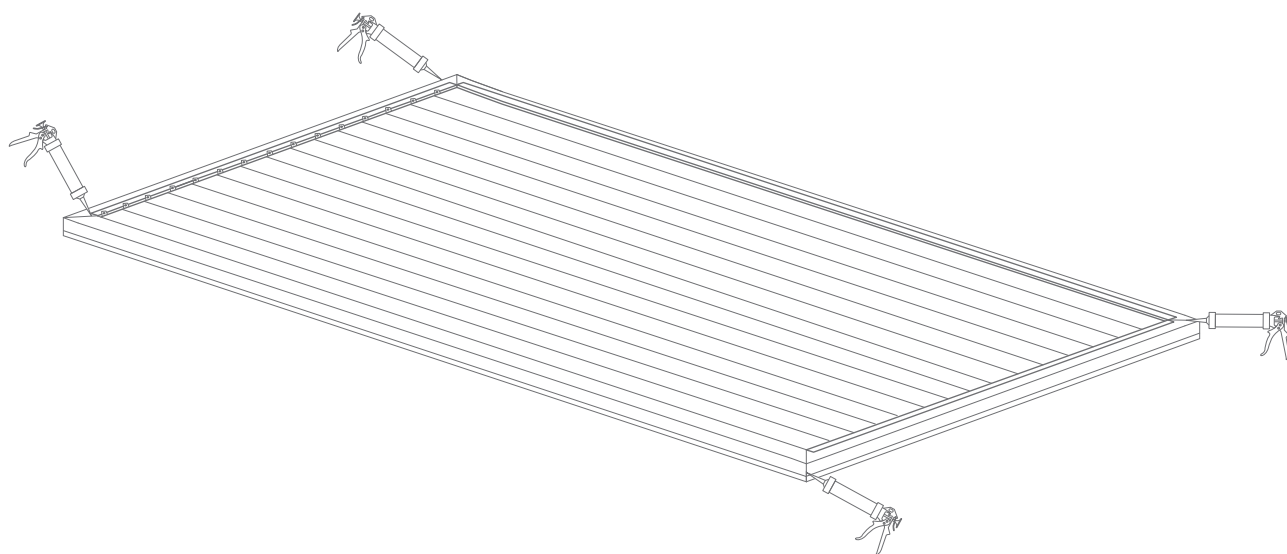
Placer de nouveau la rondelle C-Clip sur le vis supérieur (8).





# 17.

Pour terminer, placez du silicone sur les joints de la pergola, afin de s'assurer qu'elle soit scellée.



Branchement et Programmation de l'automatisme (voir **Guide d'Installation et d'Utilisation pour Cadre Électrique**).

Stockage avant pose: stocker le produit verticalement à abri des intempéries dans un local aéré et sec. Pour bénéficier de la garantie, le produit doit être posé dans les règles de l'art (DTU). Il est important d'entretenir une lubrification sur les parties mobiles. Ne pas appliquer de produit abrasif sur le thermolaquage, nettoyer avec de l'eau savonneuse.