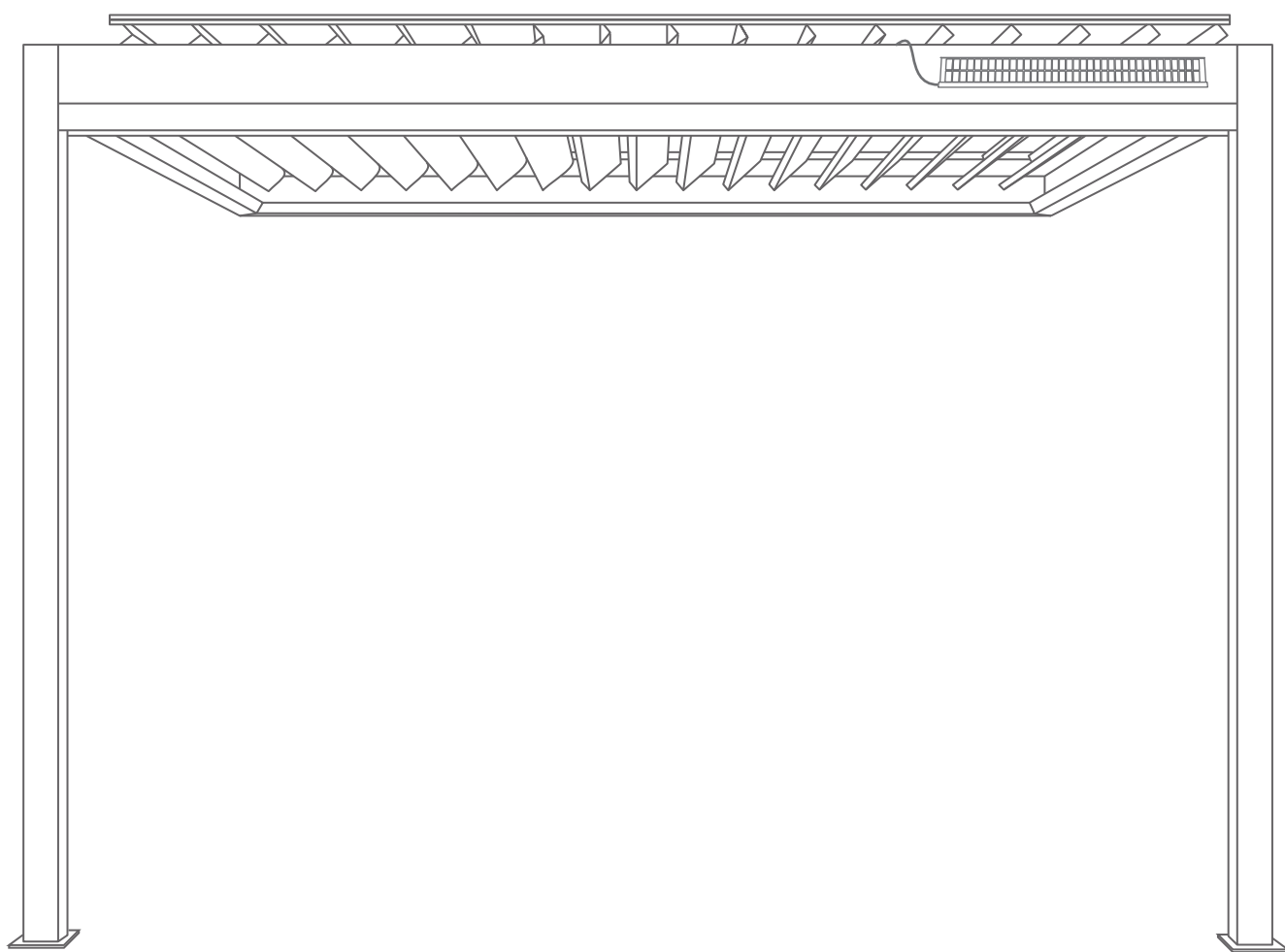


PERGOLA BIOCLIMATIQUE EASY UP TITAN ADOSSÉE



PRÉCAUTIONS DE SECURITÉ

Conserver soigneusement cette notice, elle vous sera utile pour la mise en oeuvre de votre produit. Les instructions suivantes visent à assurer votre sécurité, veuillez les lire attentivement avant de procéder à l'installation.

ATTENTION!

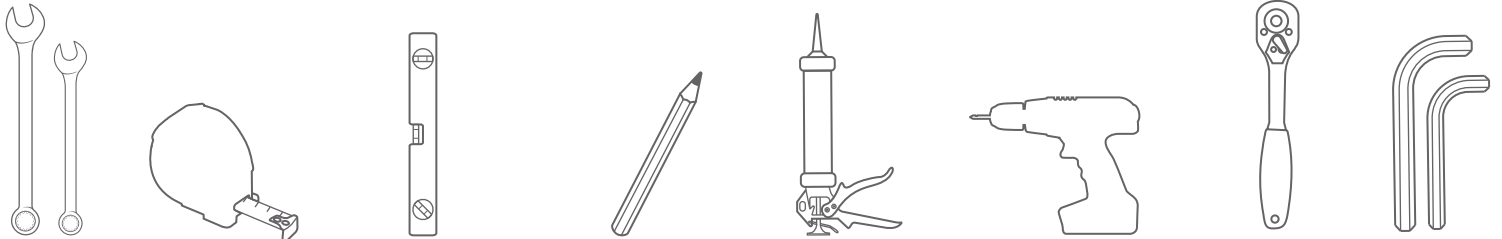
Toutes les fixations au sol ou au mur restent sous votre entière responsabilité. Lire entièrement les indications ci-dessous avant de commencer à poser votre produit. Votre sécurité en dépend.

AVANT DE DÉBUTER LA POSE

Vérifier le contenu des colis reçus. Si un élément est défectueux ou serait manquant pendant cette vérification, ne pas monter la structure et contacter notre service client au 00351 252 412 734 ou envoyer un email à info@nfermetures.com



OUTILLAGE NÉCESSAIRE



Clés plates Mètre ruban Niveau à bulle Crayon de papier Silicone Peforateur et Foret Clé cliquet Clés allen

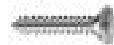
ACCESSOIRES FOURNIS



Vis 0,5x3



M8x80
Cheville métallique



Vis 5,5x25



Axe



Vis M8x40



Bouchon 1



Panneau solaire
Moteur et Telecomande



Equerres



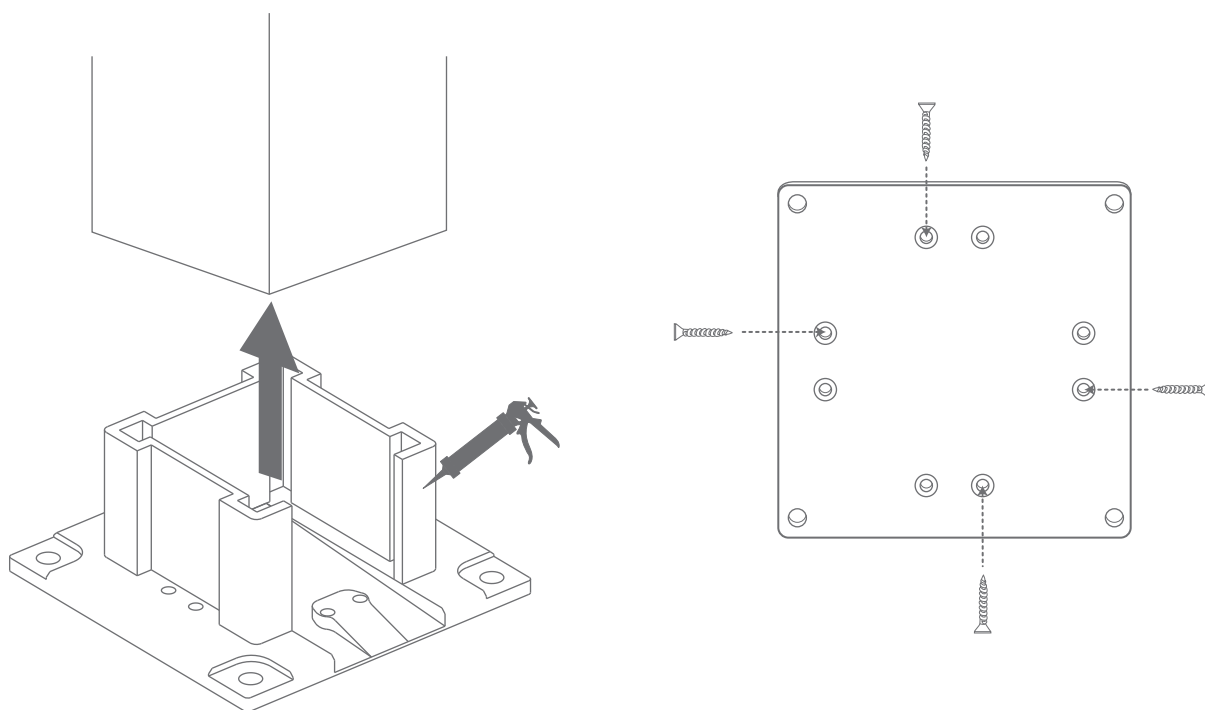
Platine



Rondelle 1, 2
et 3

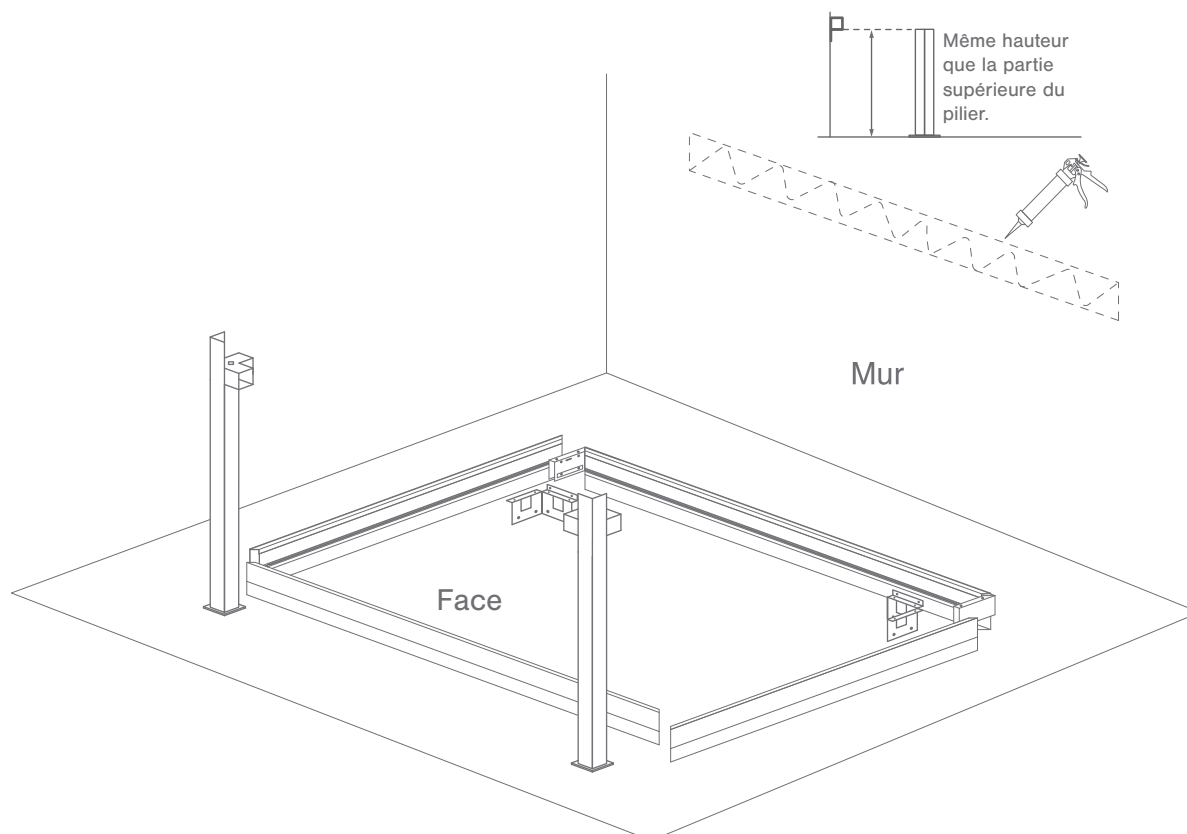
1.

Mettez du silicone sur la platine et à l'intérieur du pilier. Insérez ensuite la platine sur le pilier, en veillant à ce que le drainage de l'eau soit dirigé. Vissez la platine au pilier avec des vis 5,5x32.



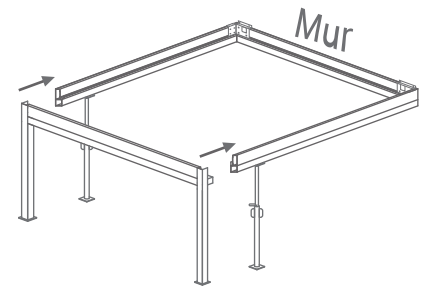
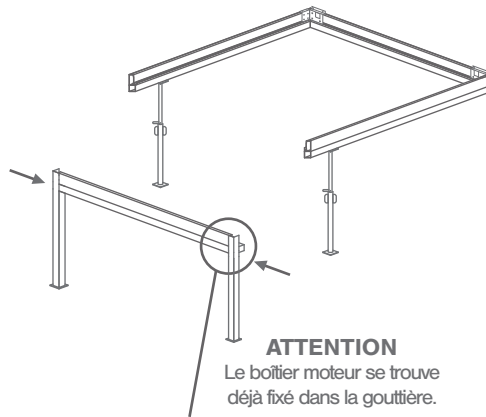
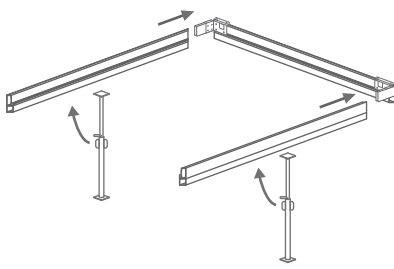
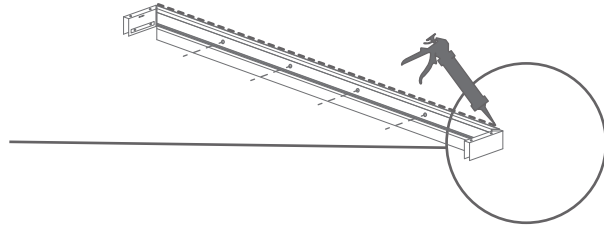
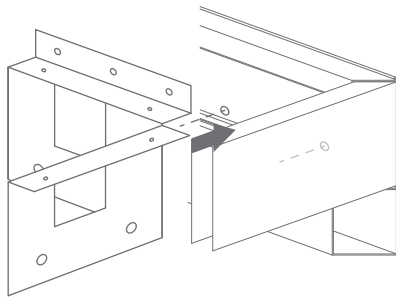
2.

Placer les piliers dans l'espace en fonction des mesures de la pergola.



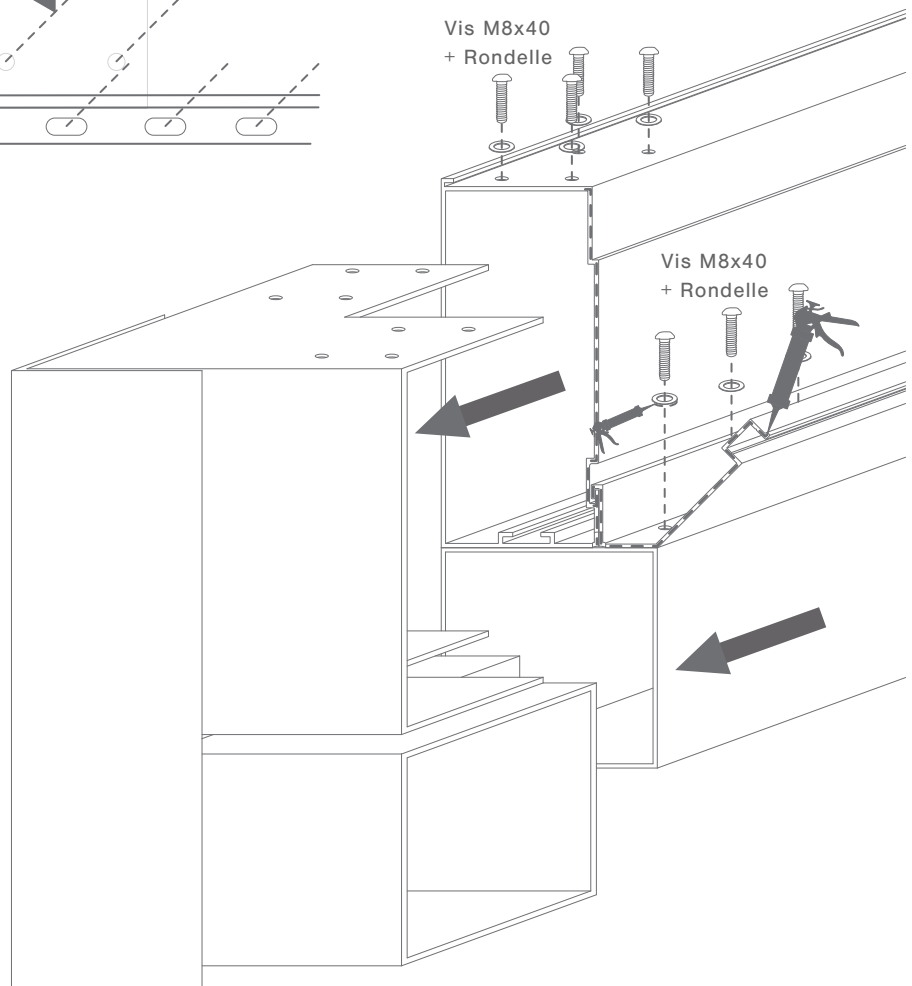
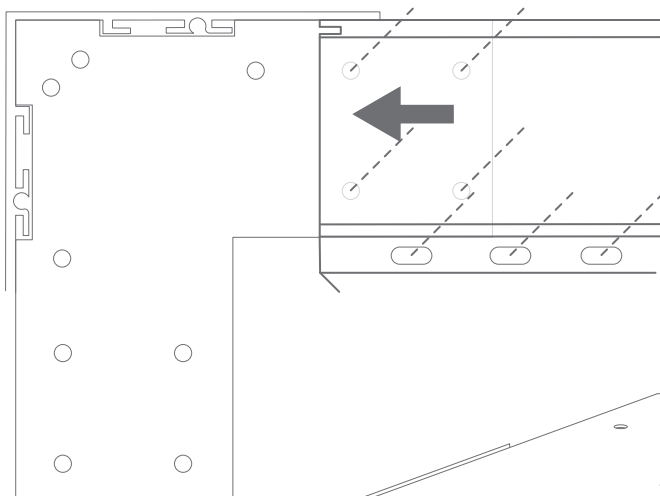
3.

Visser et silicuner les gouttières aux piliers.
(L'idéal est d'utiliser un étau pour faciliter le montage)



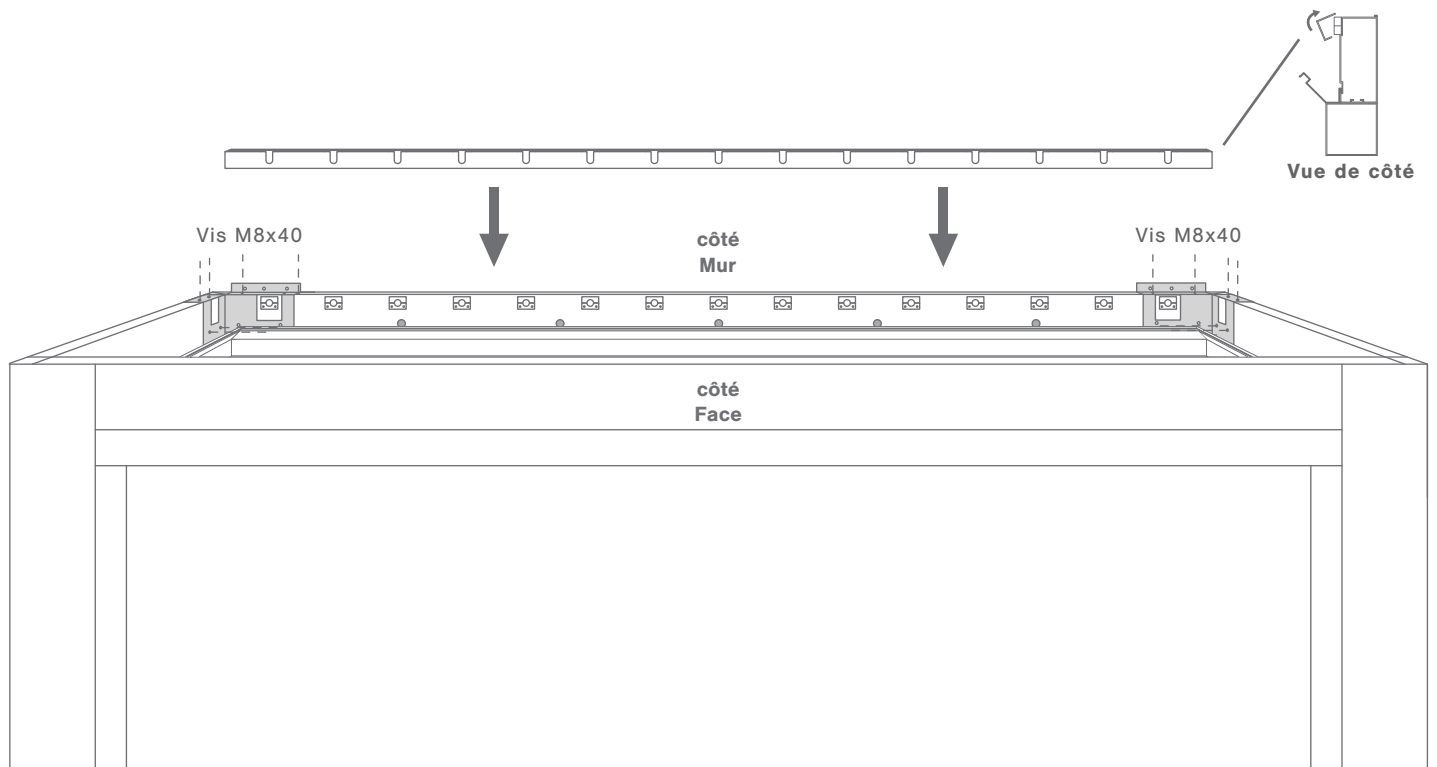
ATTENTION
Le boîtier moteur se trouve déjà fixé dans la gouttière.

Vue de Dessus



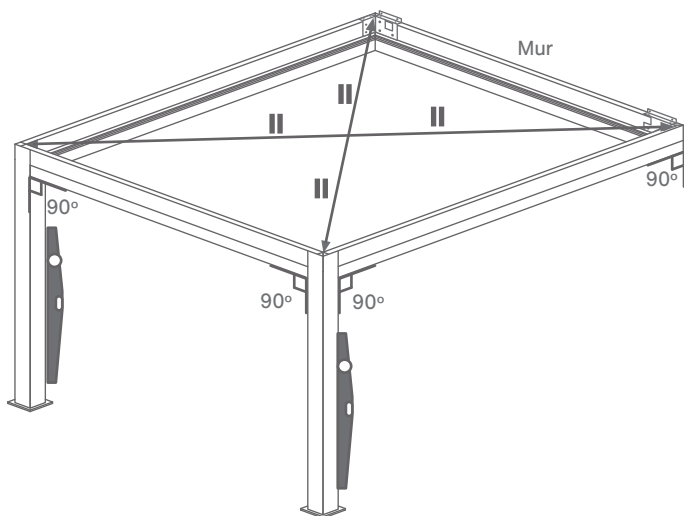
4.

Fixez les supports aux gouttières à l'aide de vis.



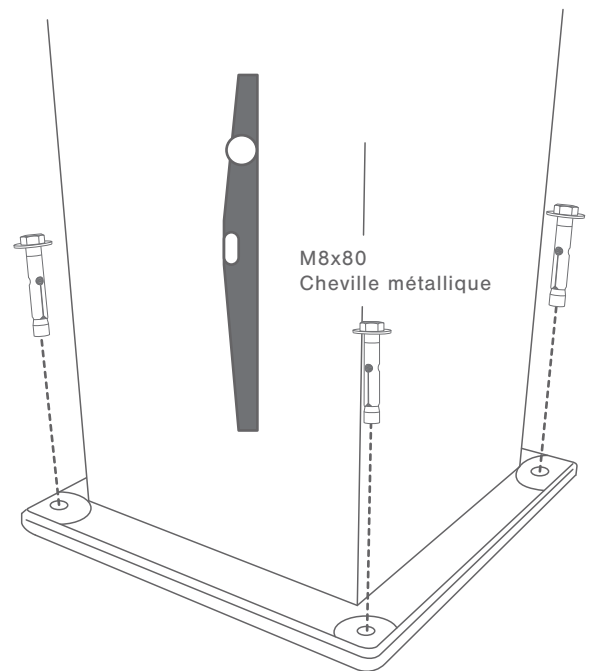
5.

Vérifier les diagonales.



6.

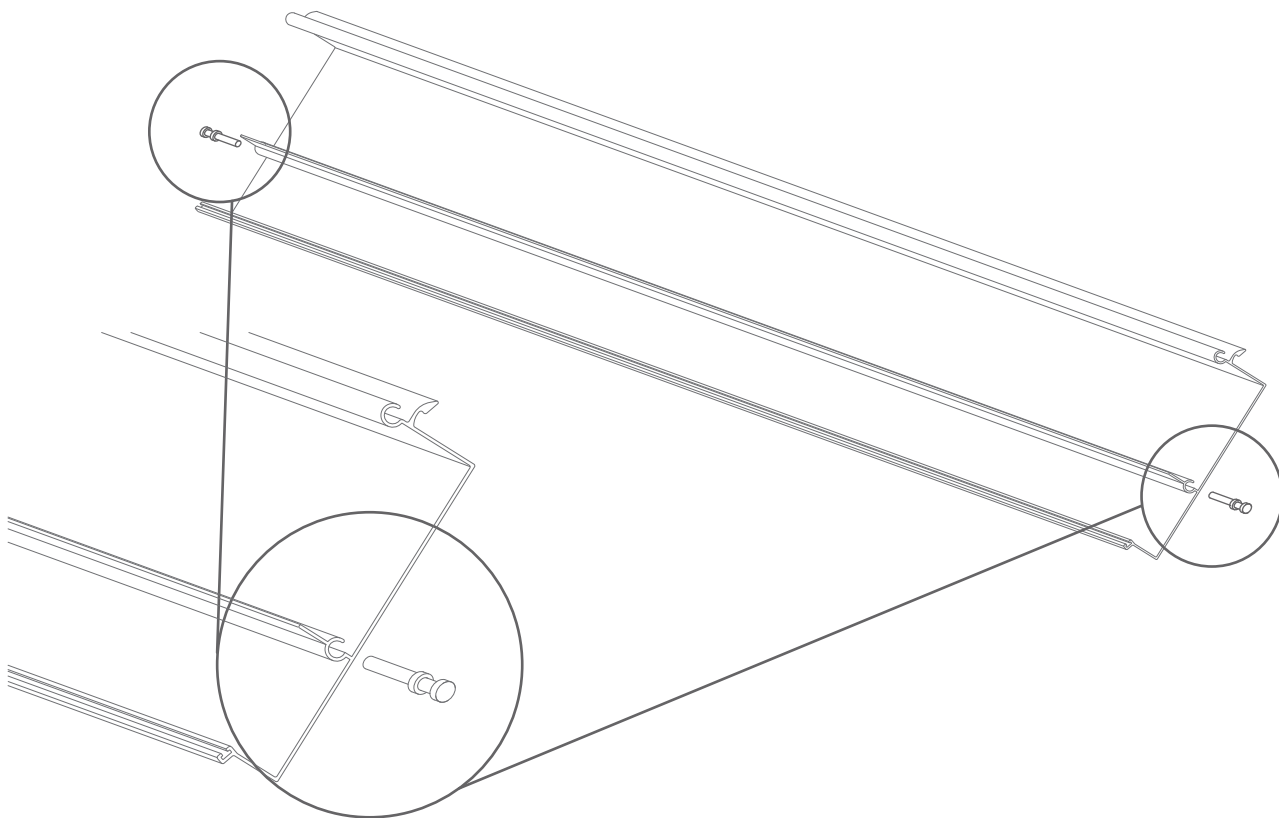
Vérifier le niveau les poteaux. Fixer les platines au sol sur un support béton plein.



Cette pergola ne doit pas être posée sur une terrasse en bois ou composite.

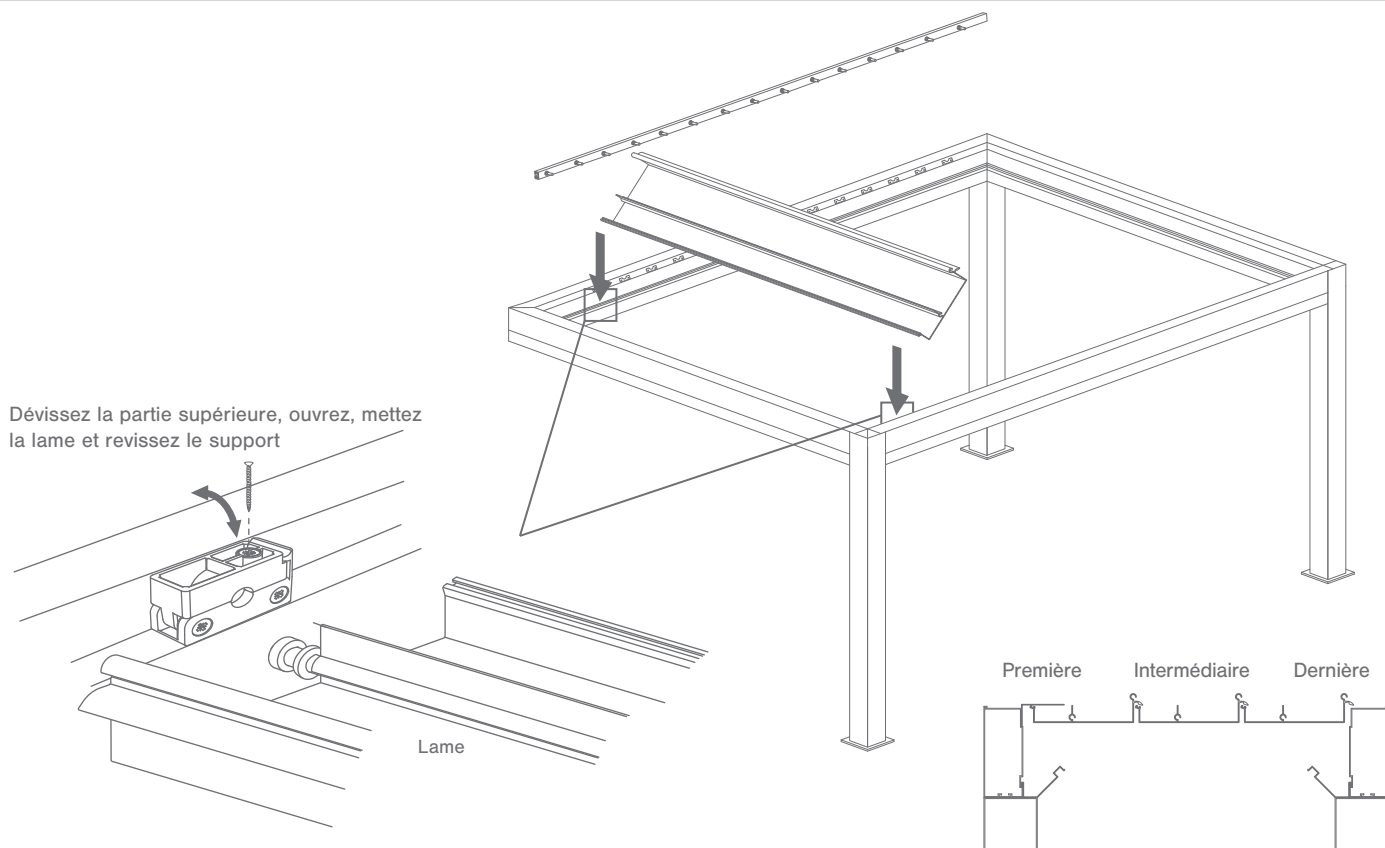
7.

Insérer les axes dans les lames (Axe).



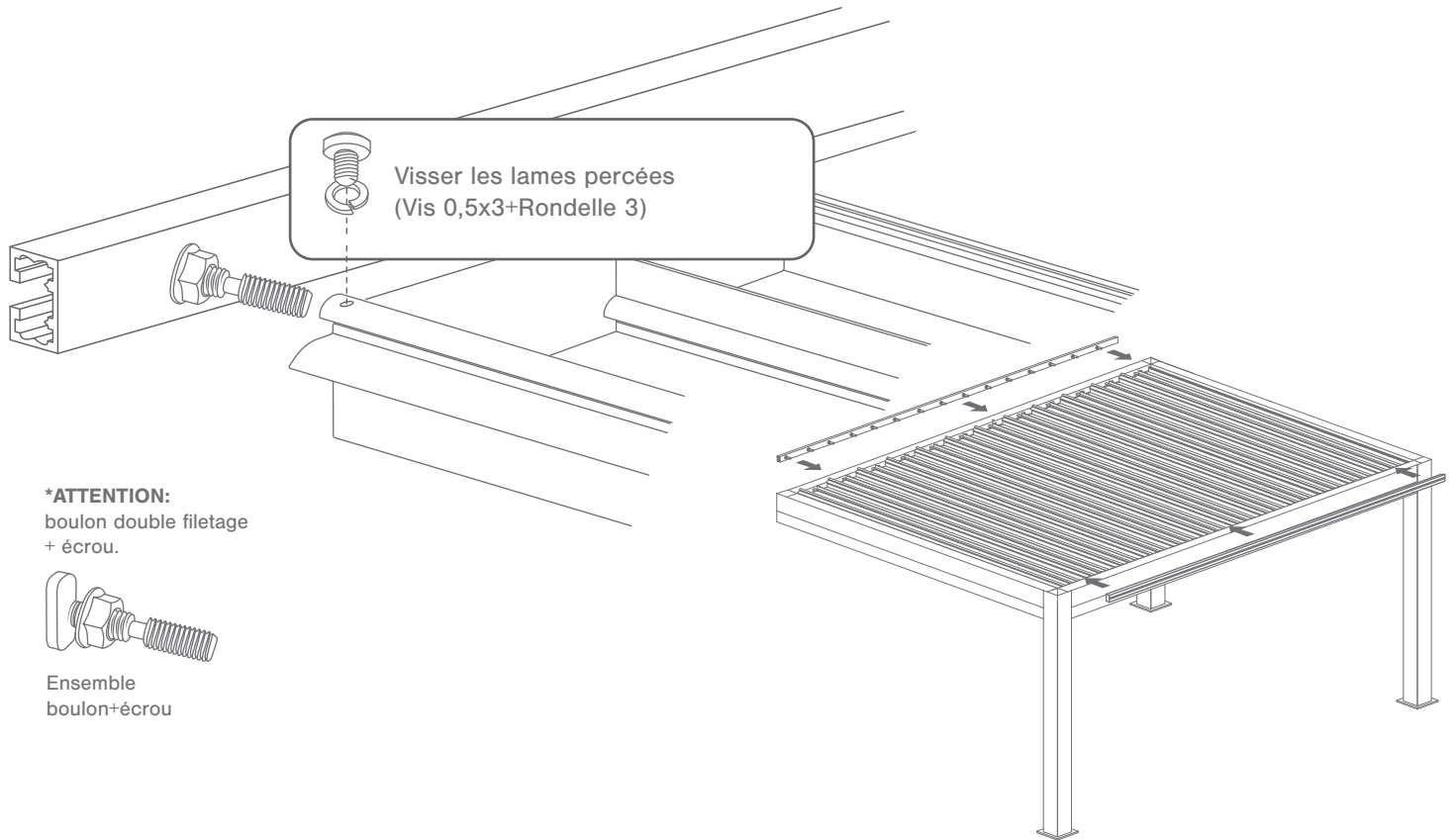
8.

Positionnez les lames en fonction de la barre de traction, les lames perforées doivent être appariées avec les boulons à double filetage.



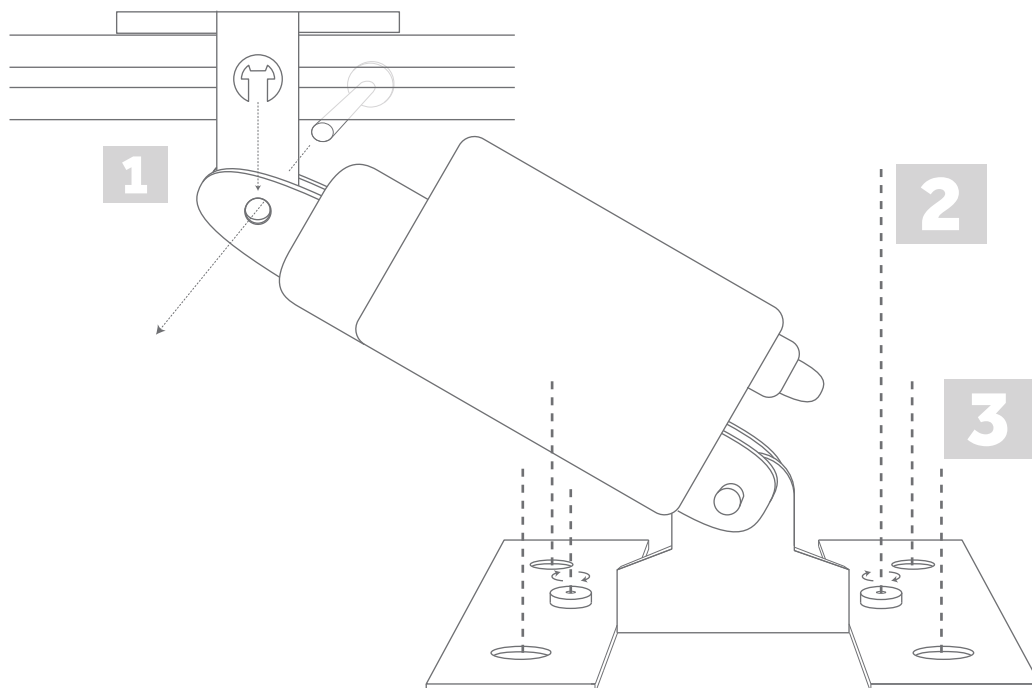
9.

Placer les tringles sur les côtés (au-dessus des poutres gouttières) et visser sur ce profil.



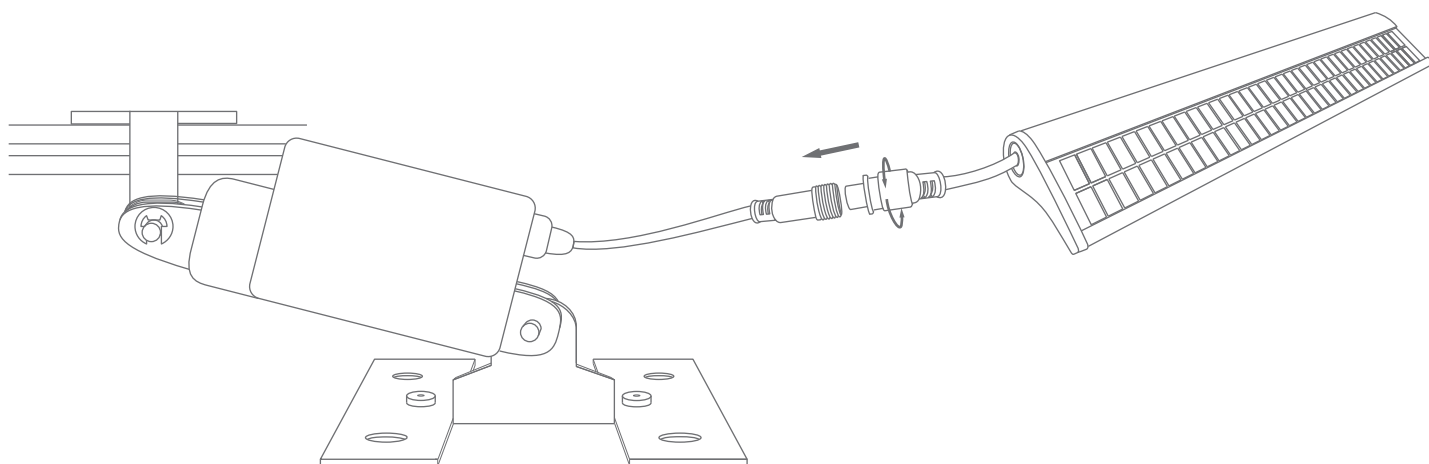
10.

Placer a nouveau la rondelle C-Clip et le vis, revisser les écrous et fixer la barre avec les vis



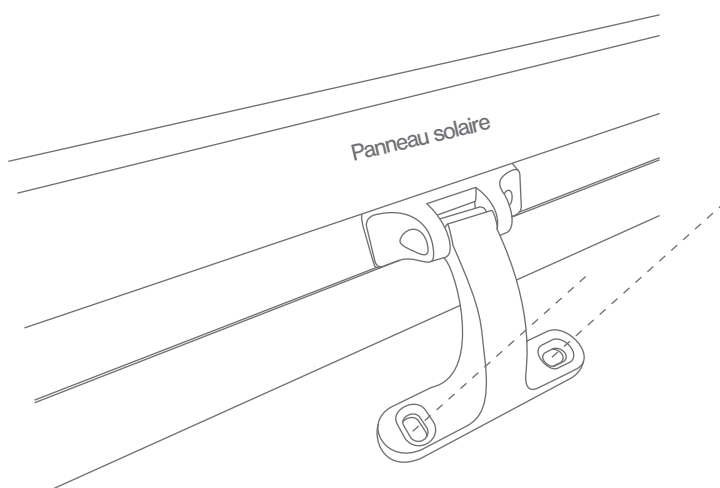
11.

connectez le panneau solaire au moteur



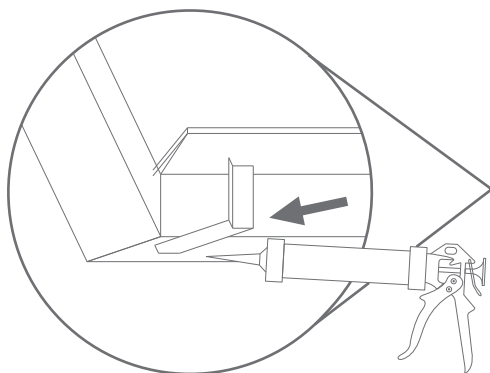
12.

Analysez la position du soleil tout au long de la journée et fixez le panneau solaire à l'endroit qui vous convient le mieux.

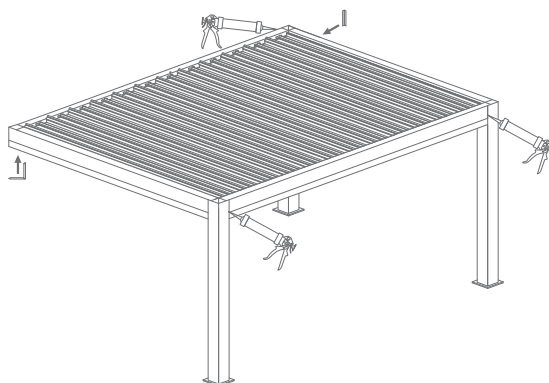


13.

Pour terminer, placez du silicone sur les joints de la pergola, afin de s'assurer qu'elle soit scellée.



Vue de Dessous



Stockage avant pose: stocker le produit verticalement à abri des intempéries dans un local aéré et sec. Pour bénéficier de la garantie, le produit doit être posé dans les règles de l'art (DTU). Il est important d'entretenir une lubrification sur les parties mobiles. Ne pas appliquer de produit abrasif sur le thermolaquage, nettoyer avec de l'eau savonneuse.