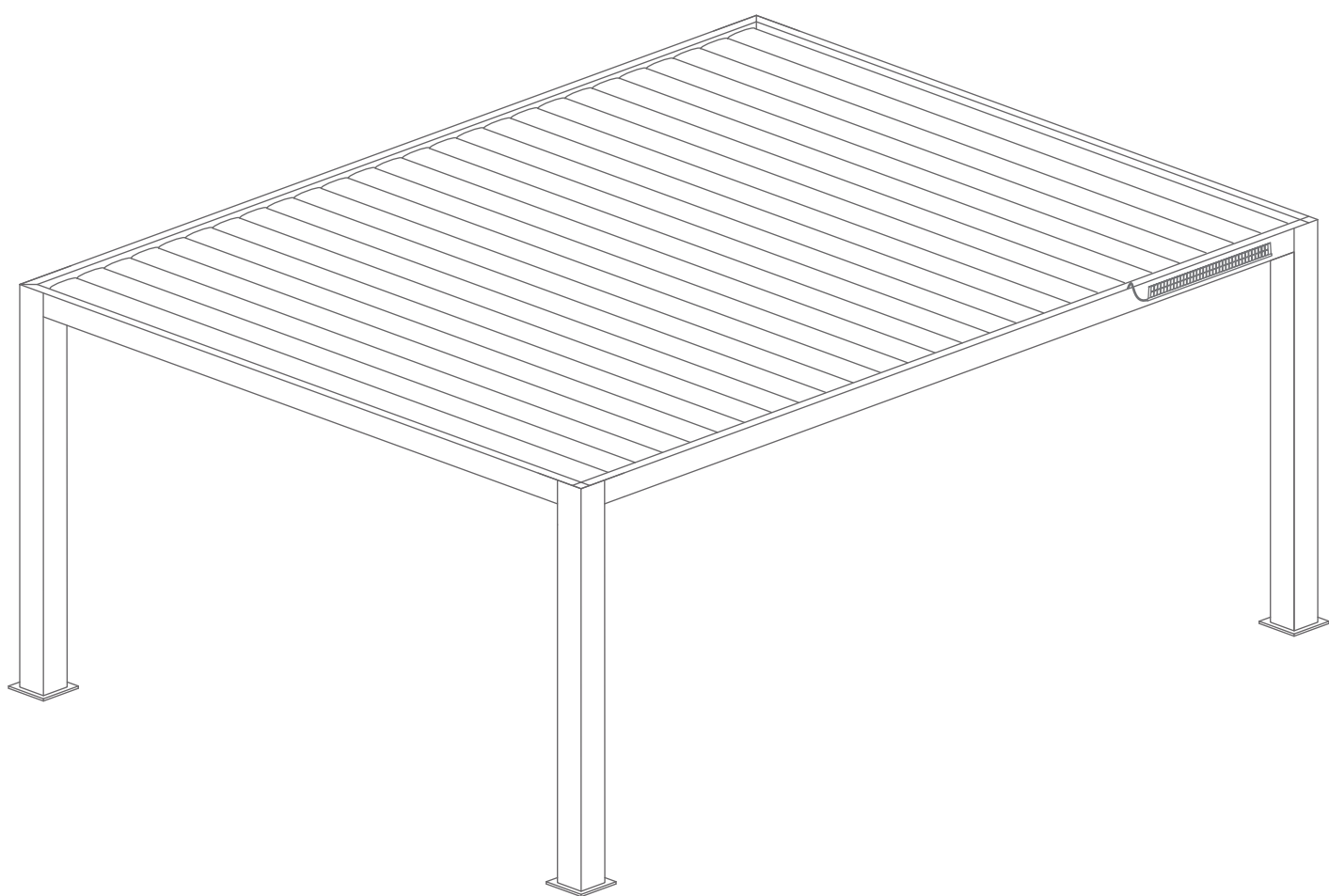


PERGOLA BIOCLIMATIQUE

EASY UP AUTOPORTÉE MANUEL



PRÉCAUTIONS DE SECURITÉ

Conserver soigneusement cette notice, elle vous sera utile pour la mise en oeuvre de votre produit. Les instructions suivantes visent à assurer votre sécurité, veuillez les lire attentivement avant de procéder à l'installation.

ATTENTION!

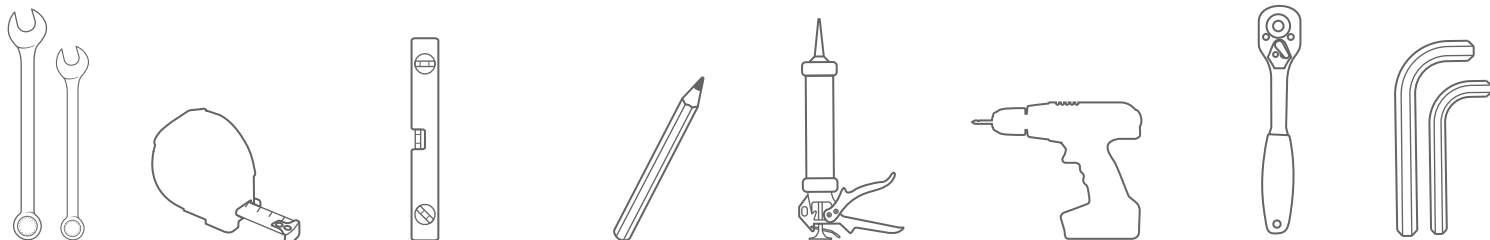
Toutes les fixations au sol ou au mur restent sous votre entière responsabilité. Lire entièrement les indications ci-dessous avant de commencer à poser votre produit. Votre sécurité en dépend.

AVANT DE DÉBUTER LA POSE

Vérifier le contenu des colis reçus. Si un élément est défectueux ou serait manquant pendant cette vérification, ne pas monter la structure et contacter notre service client au 00351 252 412 734 ou envoyer un email à info@nfermetures.com



OUTILLAGE NÉCESSAIRE



Clés plates Mètre ruban Niveau à bulle Crayon de papier Silicone Peforateur et Foret Clé cliquet Clés allen

ACCESSOIRES FOURNIS



Vis 3,9x19



M8x80
Cheville métallique



Vis 5,5x25



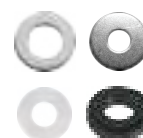
Vis M8x40



Bouchon 1
et Ecrou Borgne



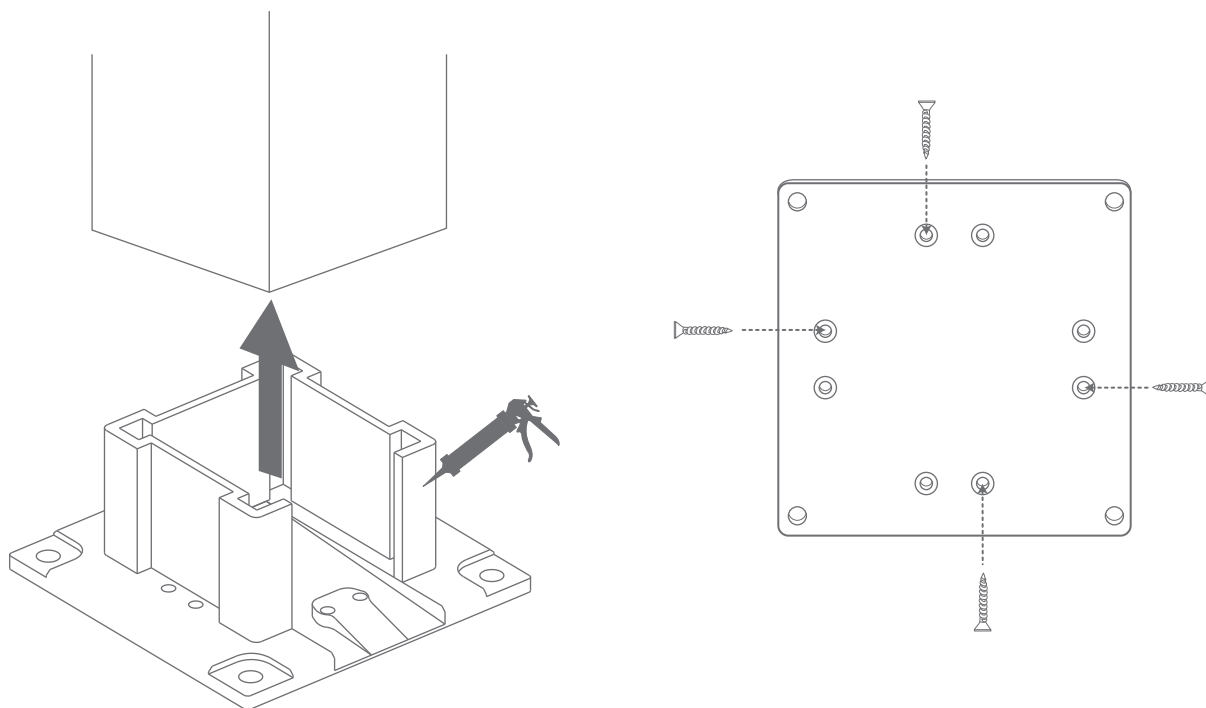
Platine



Rondelle 1, 2, 4
et epaulée

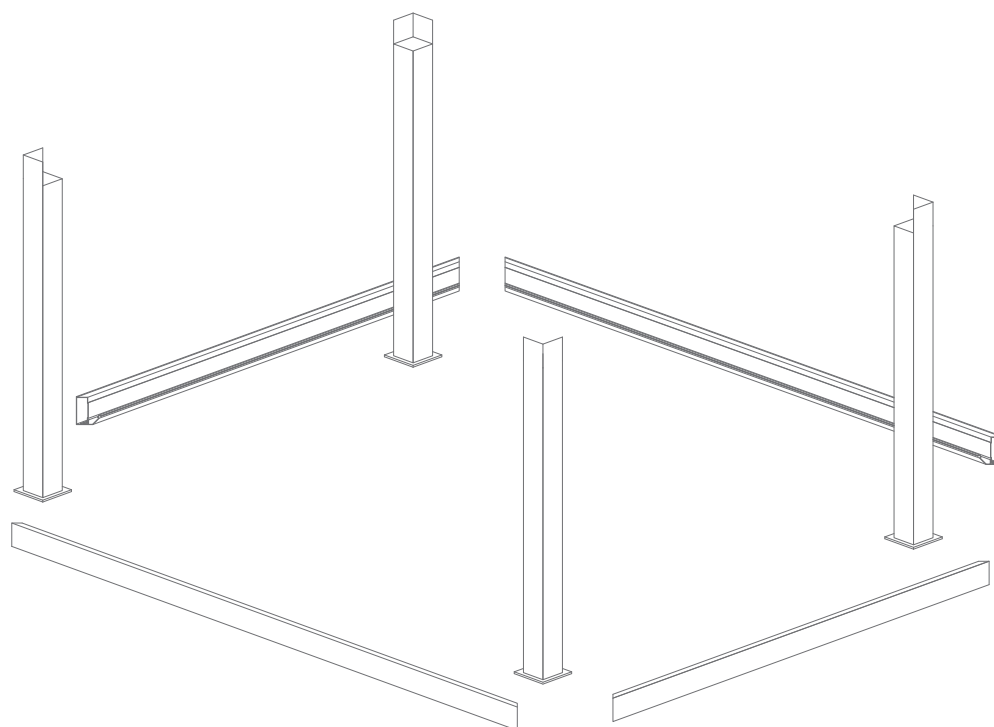
1.

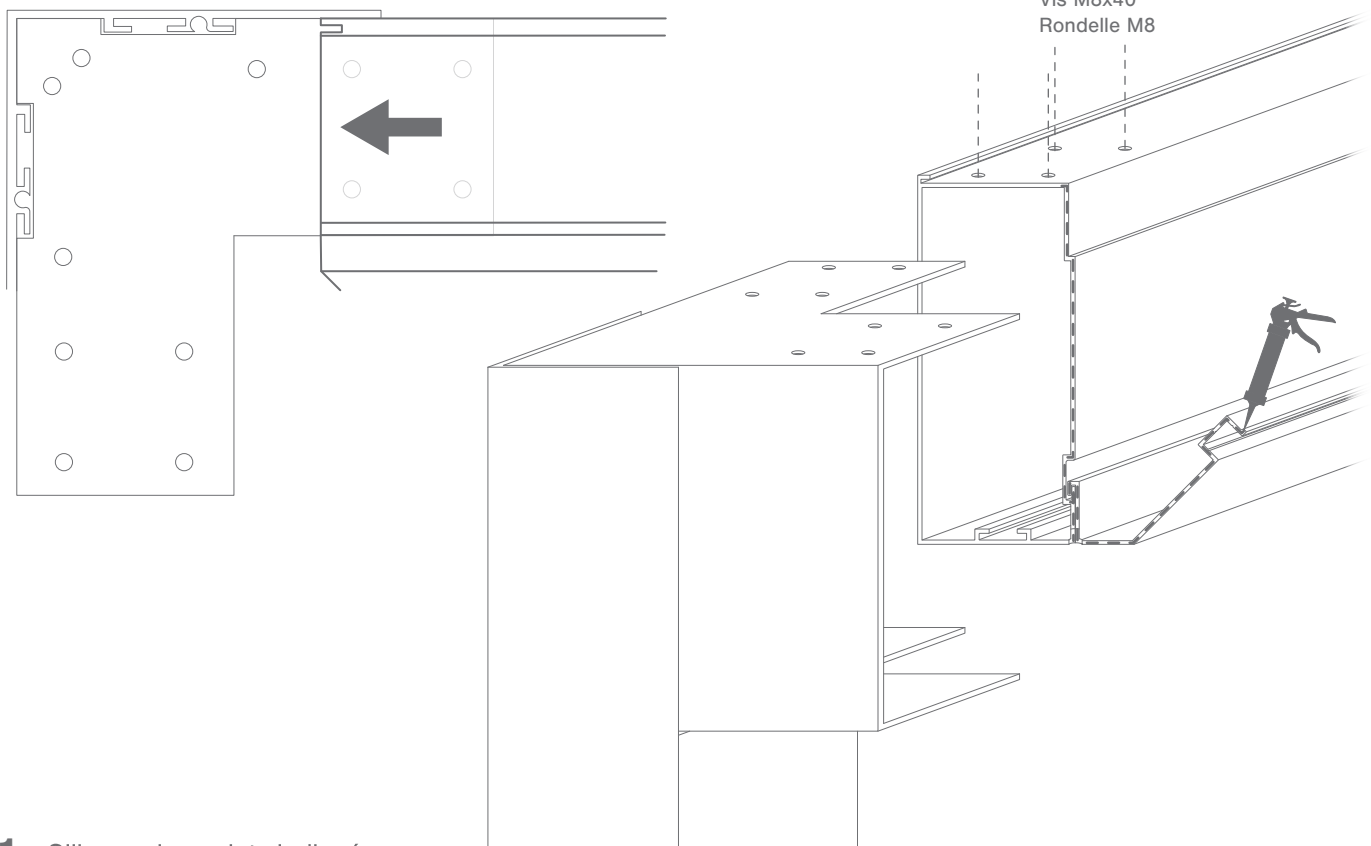
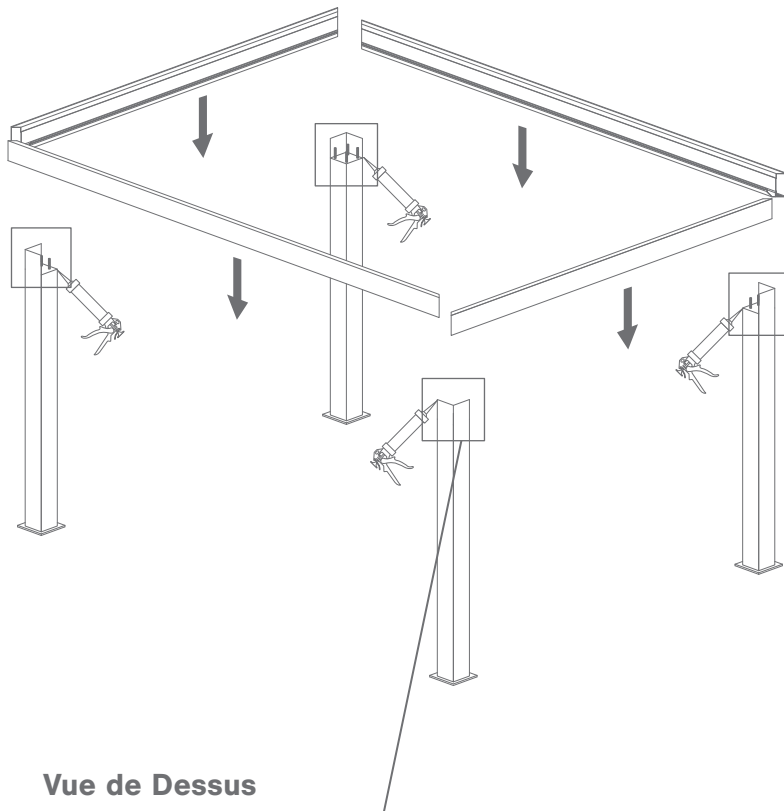
Mettez du silicone sur la platine et à l'intérieur du pilier. Insérez ensuite la platine sur le pilier, en veillant à ce que le drainage de l'eau soit dirigé. Vissez la platine au pilier avec des vis 5,5x32.



2.

Placer les piliers dans l'espace en fonction des mesures de la pergola.

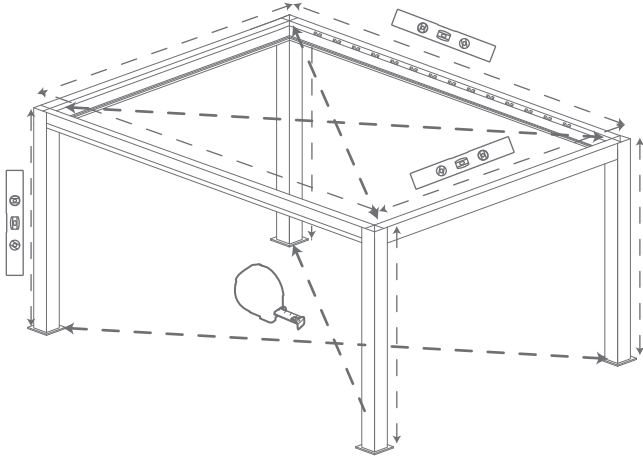




- 1 Silicuner les points indiqués.
- 2 En posant les gouttières sur les piliers, aligner les vis au trous.
- 3 Remettez en place la vis M8x40.

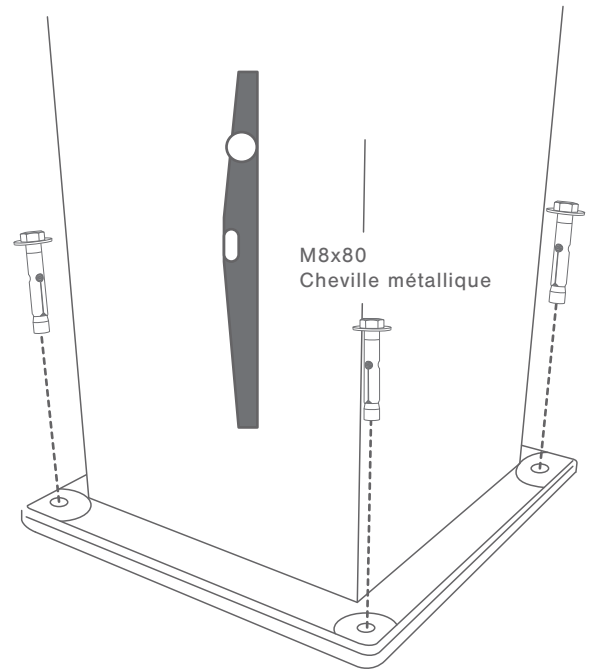
4.

Vérifier les diagonales.



5.

Vérifier le niveau les poteaux. Fixer les platines au sol sur un support béton plein.

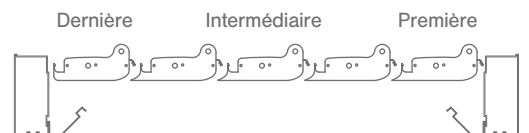
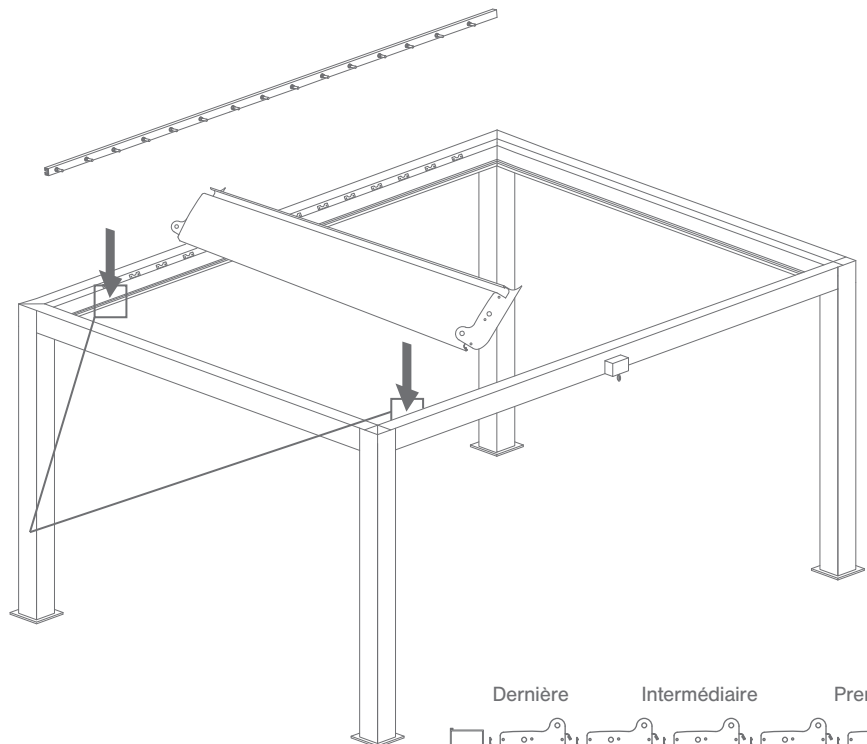
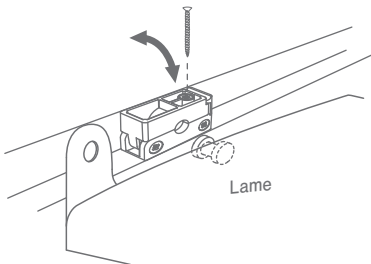


Cette pergola ne doit pas être posée sur une terrasse en bois ou composite.

6.

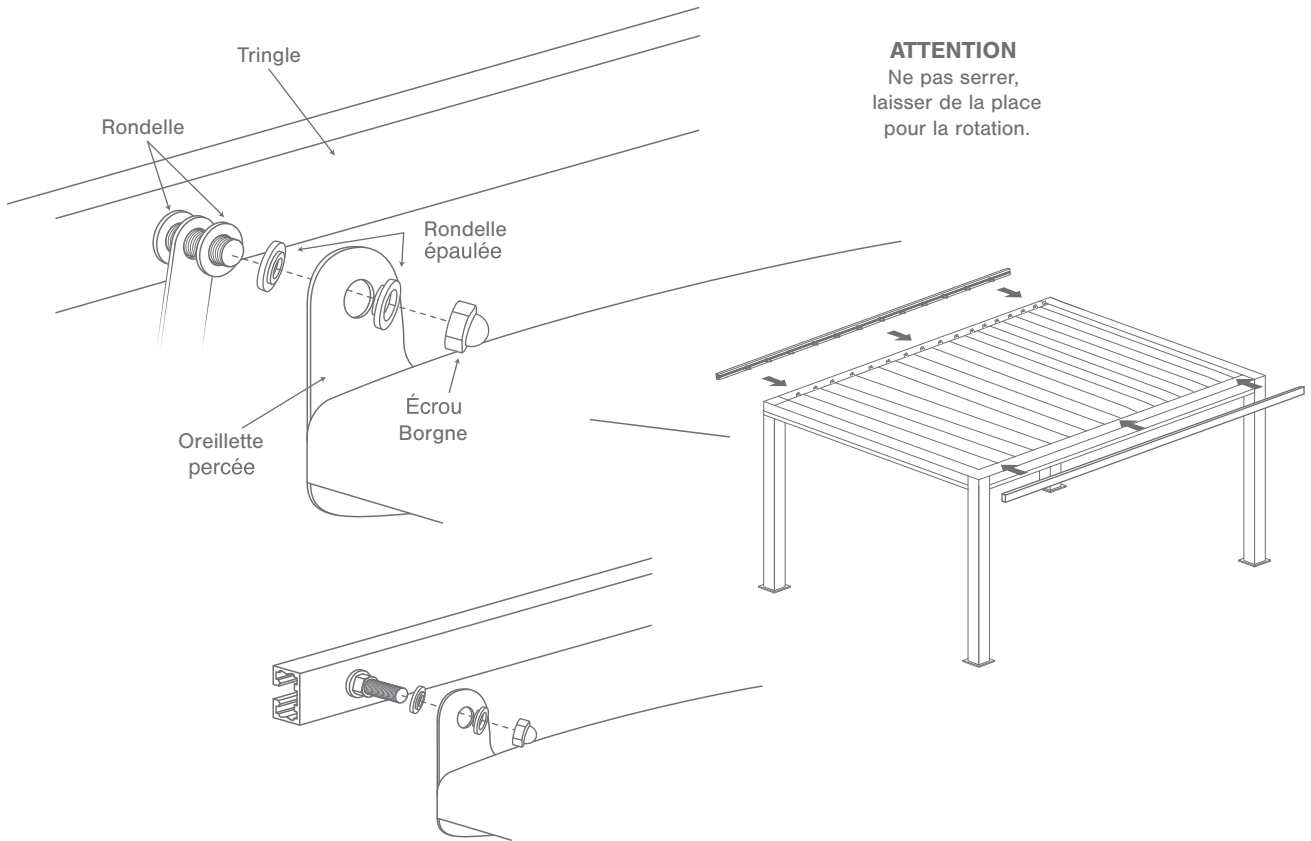
Positionnez les lames en fonction de la barre de traction, les lames perforées doivent être appariées avec les boulons à double filetage.

Dévissez la partie supérieure, ouvrez, mettez la lame et revissez le support



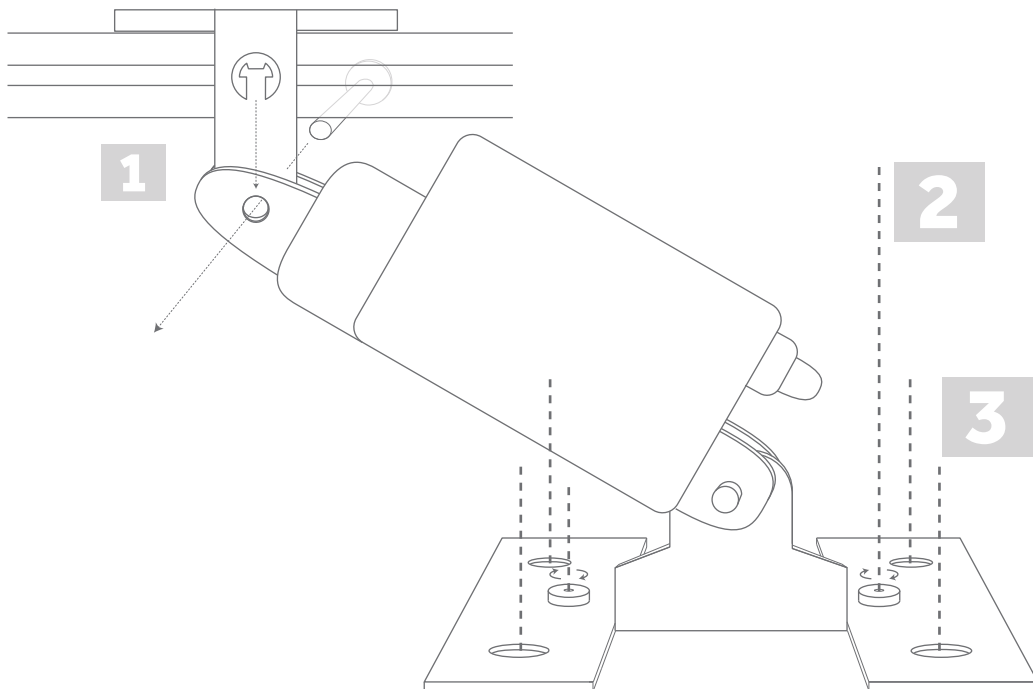
7.

Placer la tringle sur les côtés (au-dessus des poutres latérales) puis la visser sur l'oreillette percée de chaque lame comme indiqué. Placer du côté extérieur des lames.



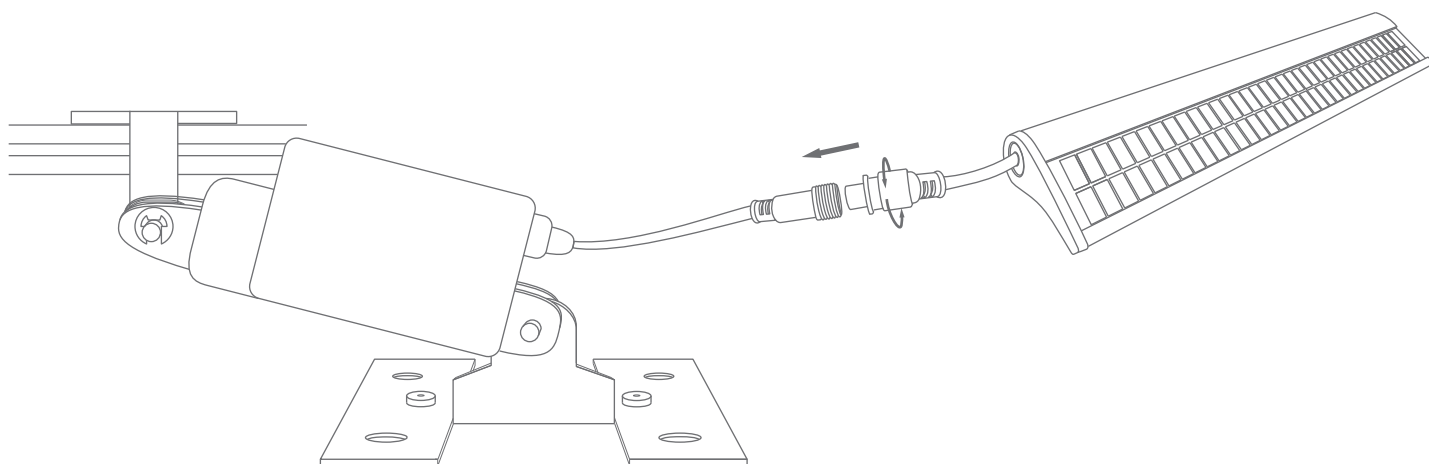
8.

Placer à nouveau la rondelle C-Clip et le vis, revisser les écrous et fixer la barre avec les vis



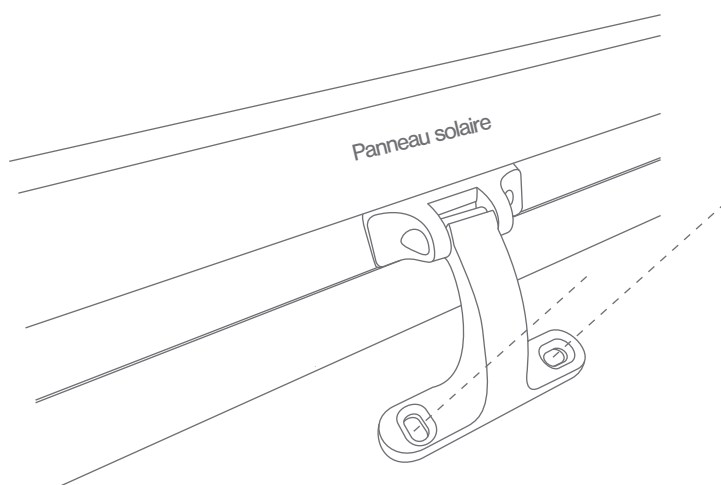
9.

Connectez le panneau solaire au moteur



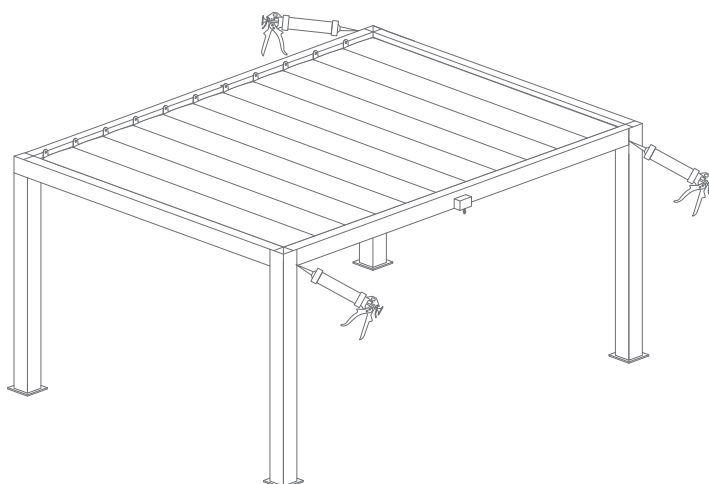
10.

Analysez la position du soleil tout au long de la journée et fixez le panneau solaire à l'endroit qui vous convient le mieux.



11.

Pour terminer, placez du silicone sur les joints de la pergola, afin de s'assurer qu'elle soit scellée.



Stockage avant pose: stocker le produit verticalement à abri des intempéries dans un local aéré et sec. Pour bénéficier de la garantie, le produit doit être posé dans les règles de l'art (DTU). Il est important d'entretenir une lubrification sur les parties mobiles. Ne pas appliquer de produit abrasif sur le thermolaquage, nettoyer avec de l'eau savonneuse.

