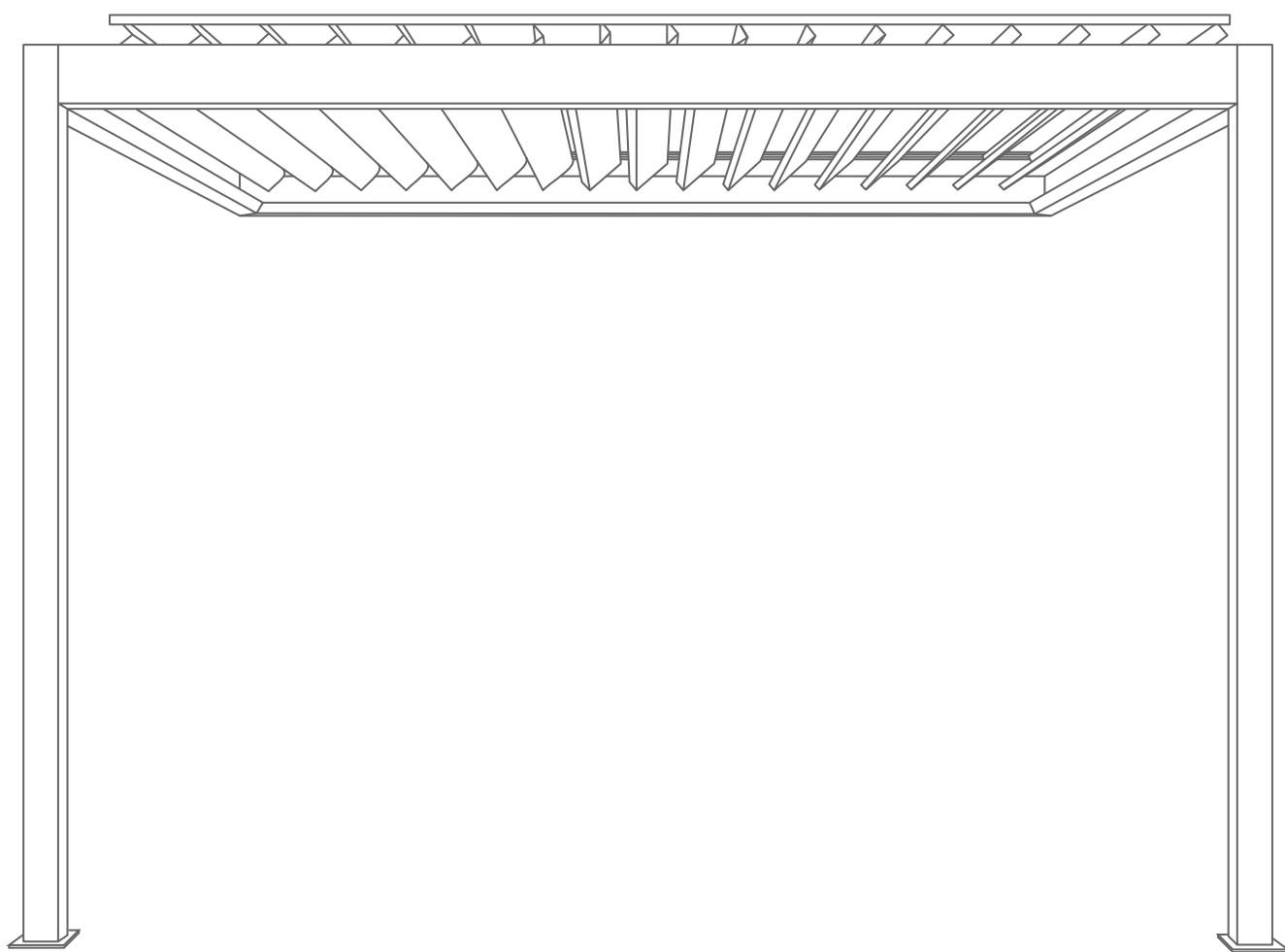


PERGOLA BIOCLIMATIQUE

EASY UP ADOSSÉE



PRÉCAUTIONS DE SECURITÉ

Conserver soigneusement cette notice, elle vous sera utile pour la mise en oeuvre de votre produit. Les instructions suivantes visent à assurer votre sécurité, veuillez les lire attentivement avant de procéder à l'installation.

ATTENTION!

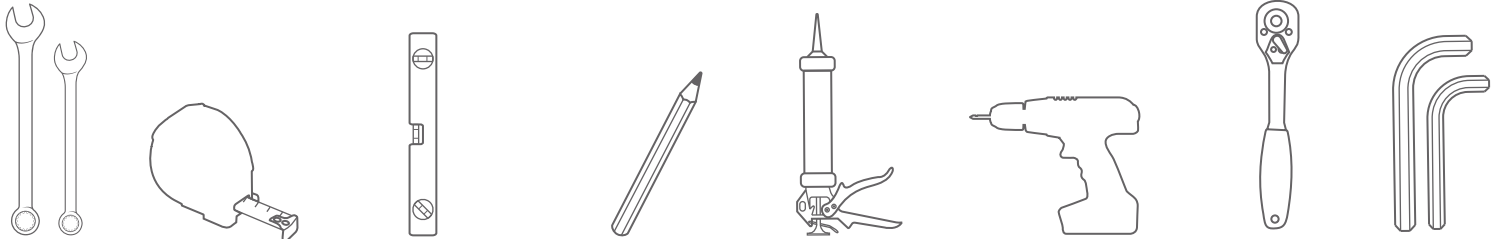
Toutes les fixations au sol ou au mur restent sous votre entière responsabilité. Lire entièrement les indications ci-dessous avant de commencer à poser votre produit. Votre sécurité en dépend.

AVANT DE DÉBUTER LA POSE

Vérifier le contenu des colis reçus. Si un élément est défectueux ou serait manquant pendant cette vérification, ne pas monter la structure et contacter notre service client au 00351 252 412 734 ou envoyer un email à info@nfermetures.com



OUTILLAGE NÉCESSAIRE



Clés plates Mètre ruban Niveau à bulle Crayon de papier Silicone Peforateur et Foret Clé cliquet Clés allen

ACCESSOIRES FOURNIS



Vis 0,5x3



M8x80
Cheville métallique



Vis 5,5x25
Vis 3,9x19



Axe



Vis M8x40



Bouchon 1



Telecommande



Equerres



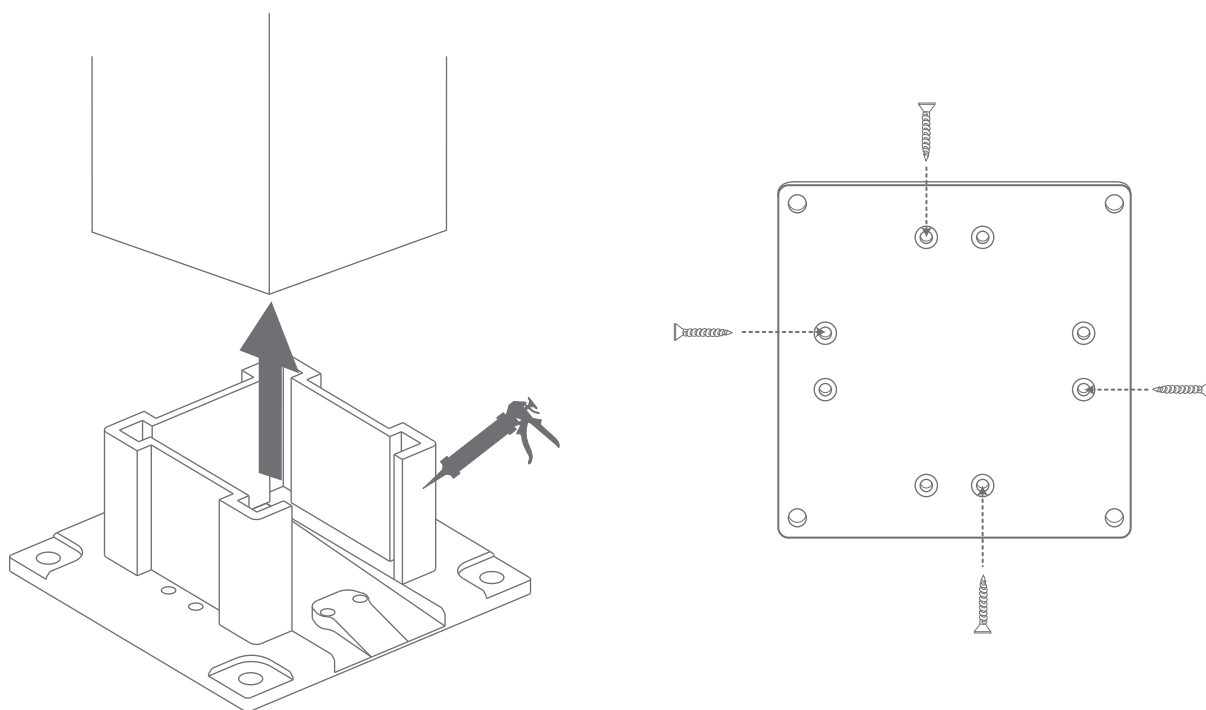
Platine



Rondelle 1, 2
et 3

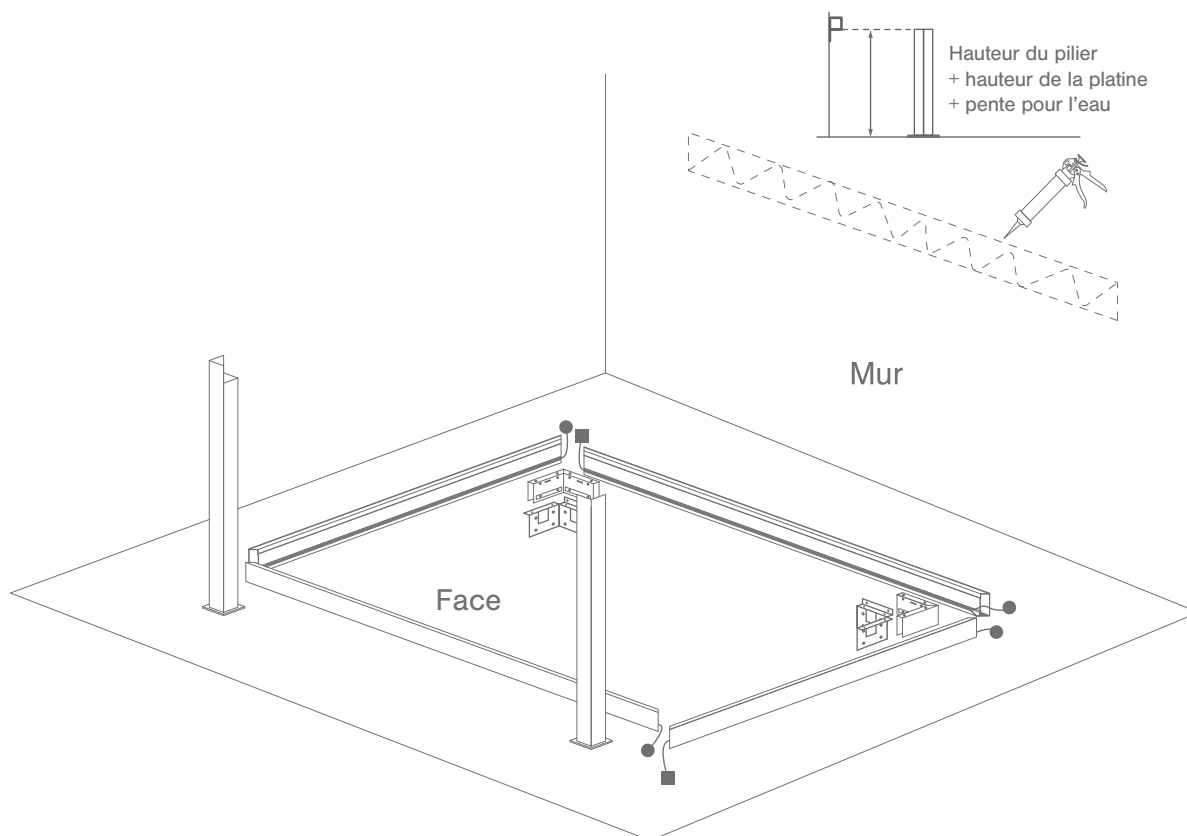
1.

Mettez du silicone sur la platine et à l'intérieur du pilier. Insérez ensuite la platine sur le pilier, en veillant à ce que le drainage de l'eau soit dirigé. Vissez la platine au pilier avec des vis 5,5x32.



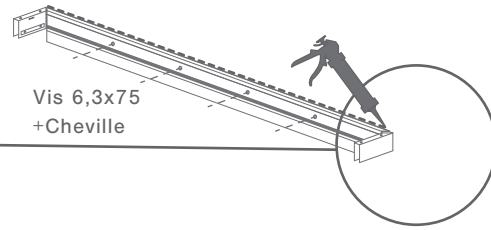
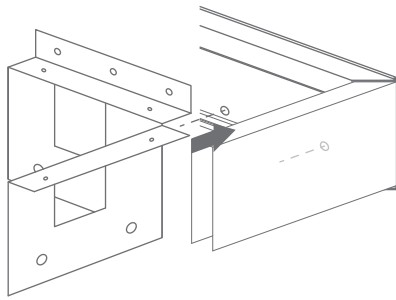
2.

Placer les piliers dans l'espace en fonction des mesures de la pergola et placer les gouttières selon les connecteurs pour brancher les LEDs (selon les coulerus).



3.

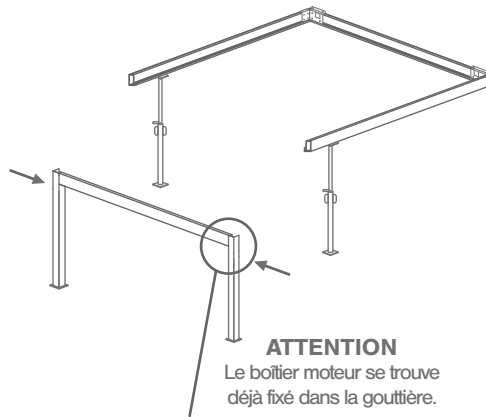
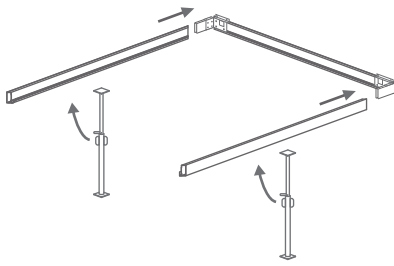
Visser et silicuner les gouttières aux piliers.



Vis 6,3x75
+Cheville

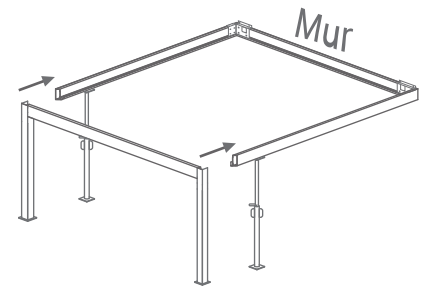


Vue de côté

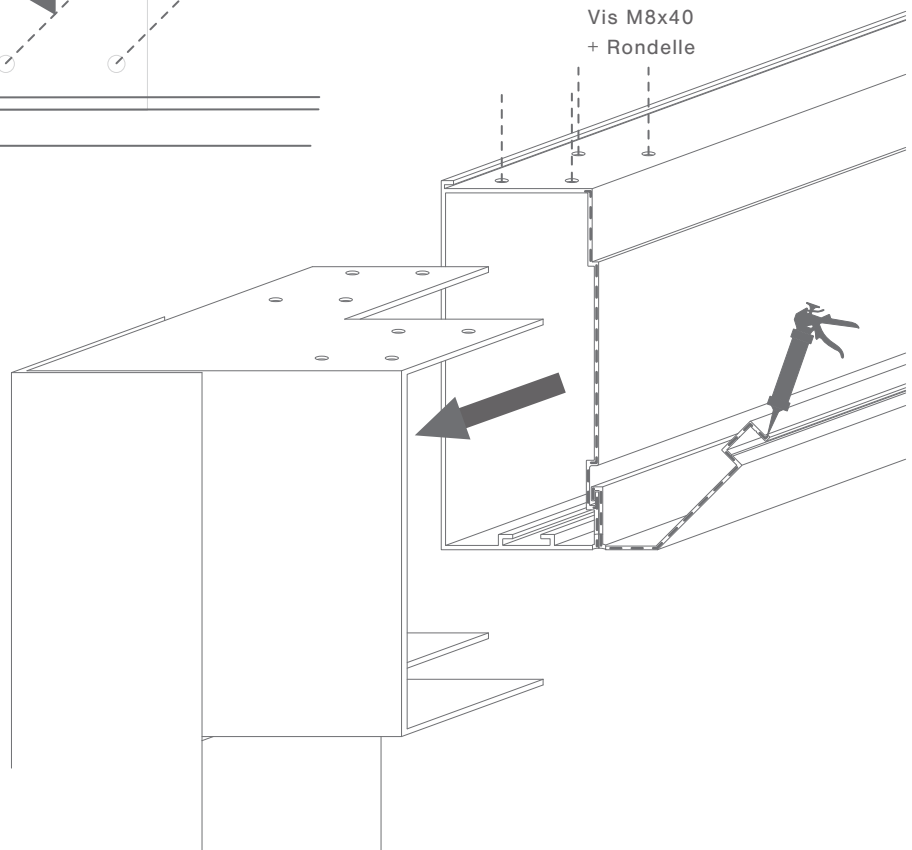
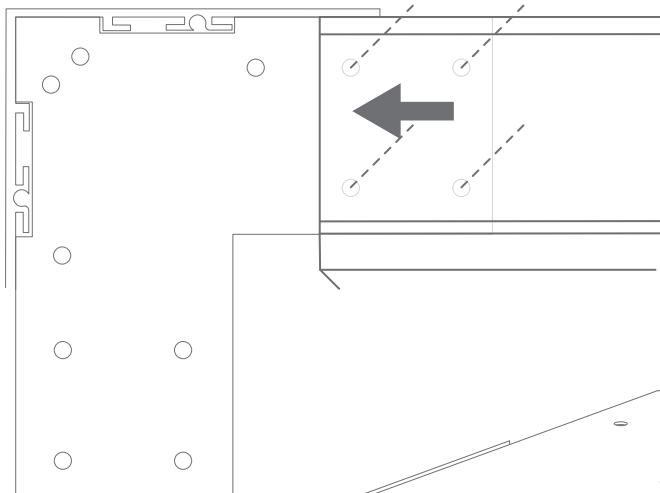


ATTENTION

Le boîtier moteur se trouve déjà fixé dans la gouttière.



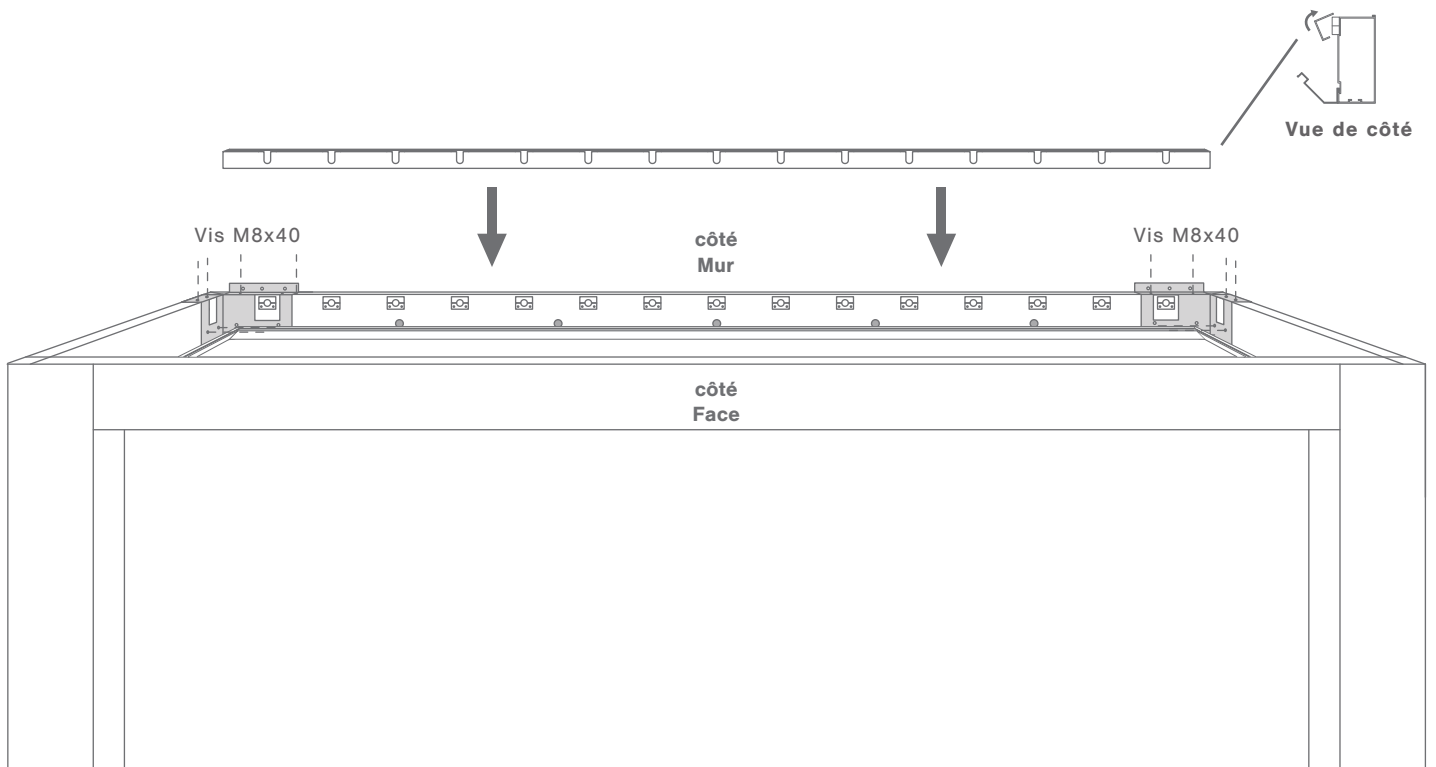
Vue de Dessus



Vis M8x40
+ Rondelle

4.

Fixez les supports aux gouttières à l'aide de vis.

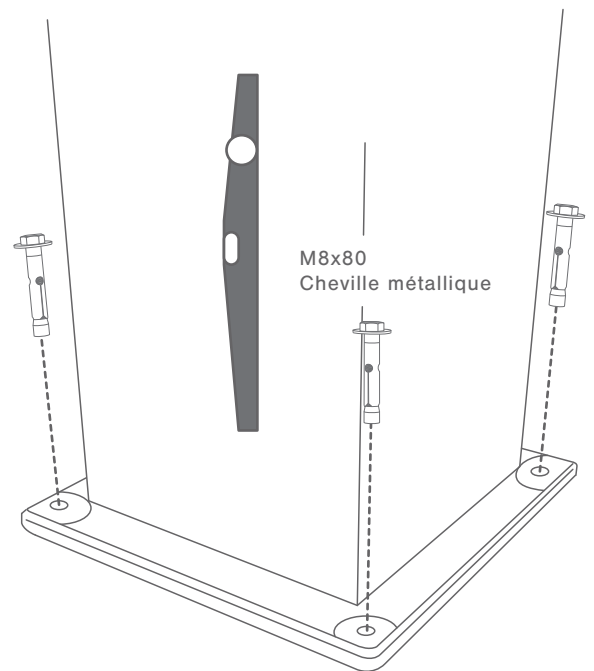
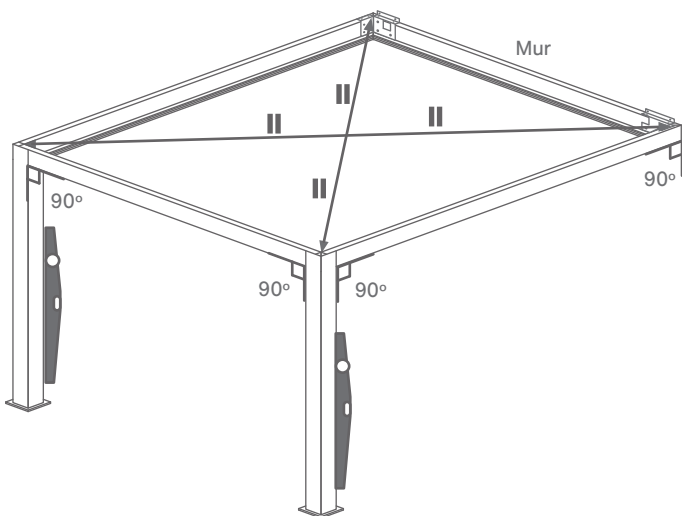


5.

Vérifier les diagonales.

6.

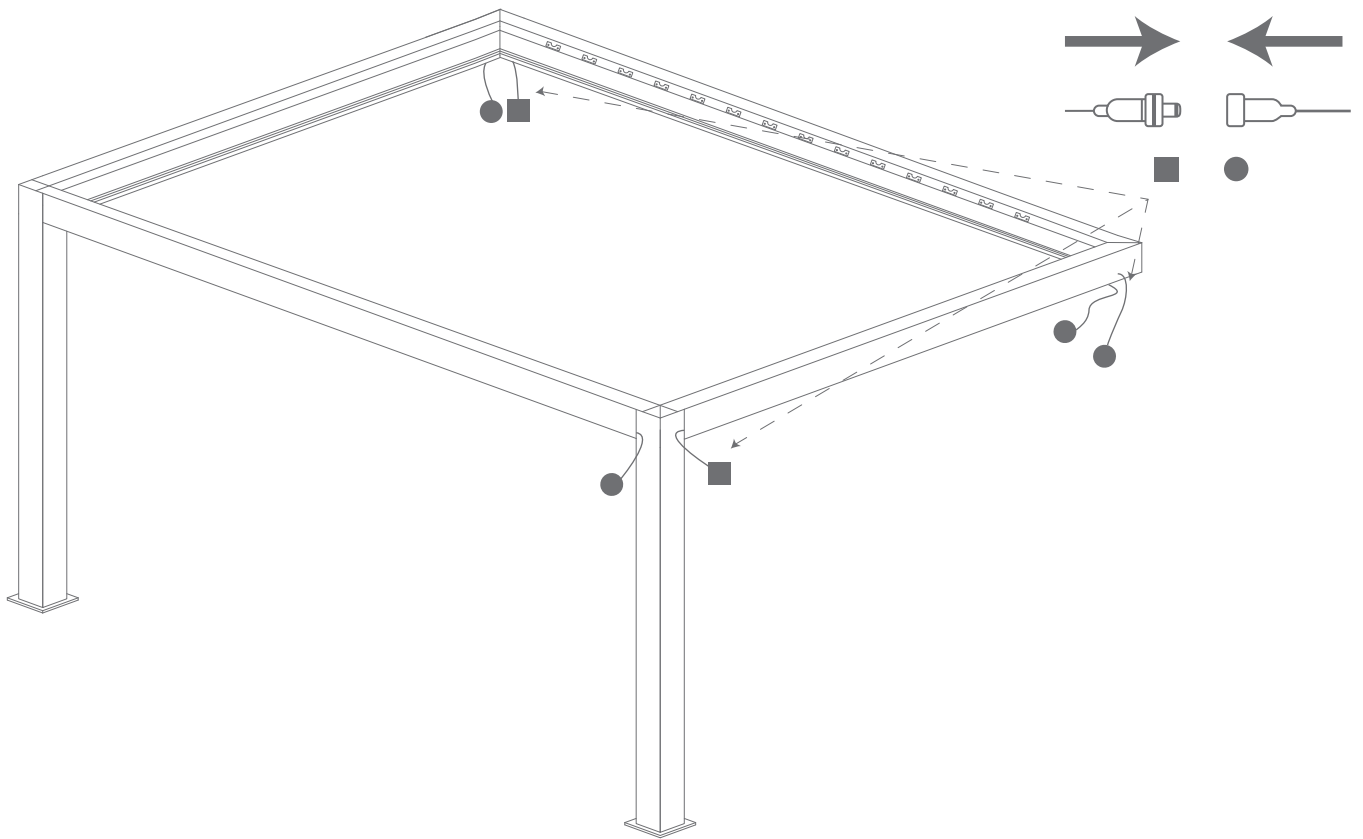
Vérifier le niveau les poteaux. Fixer les platines au sol sur un support béton plein.



Cette pergola ne doit pas être posée sur une terrasse en bois ou composite.

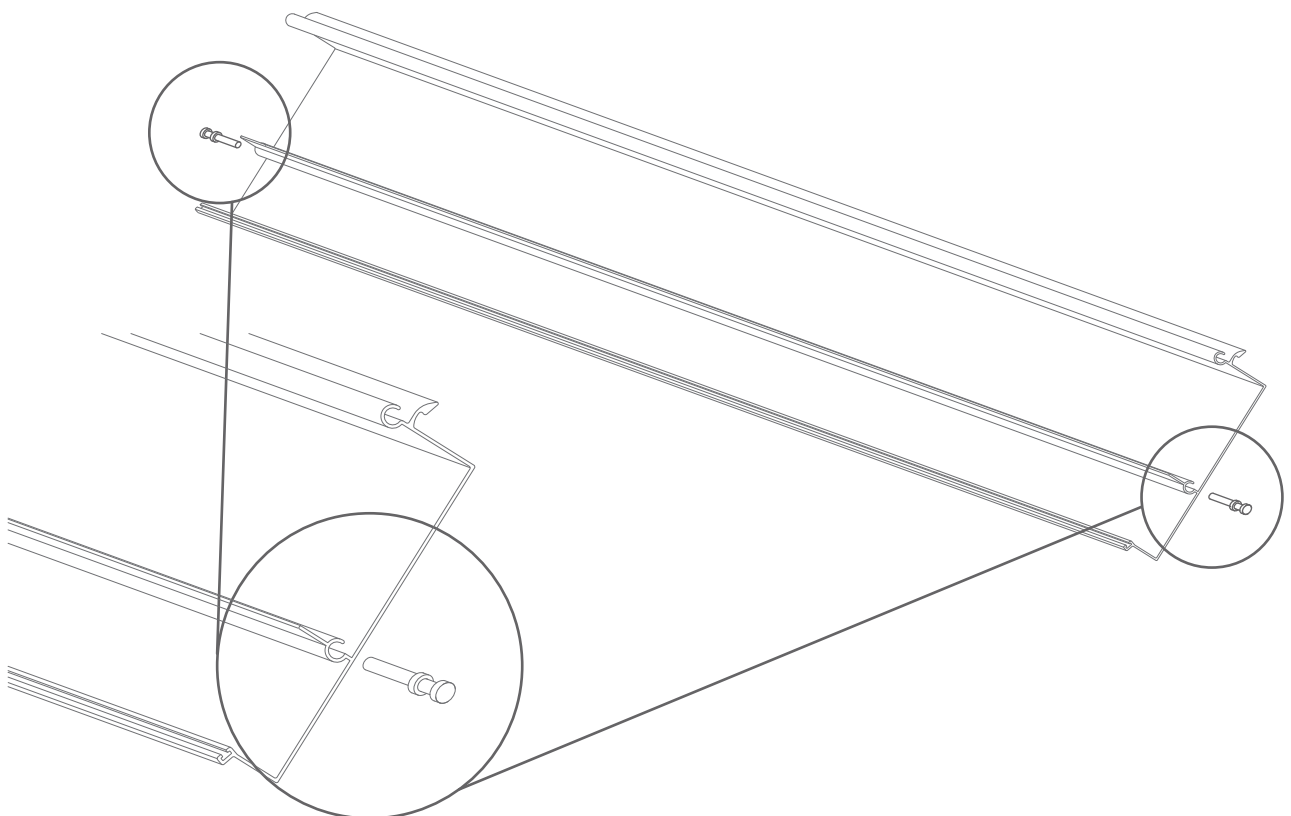
7.

Faire le montage des cables selon l'illustration.



8.

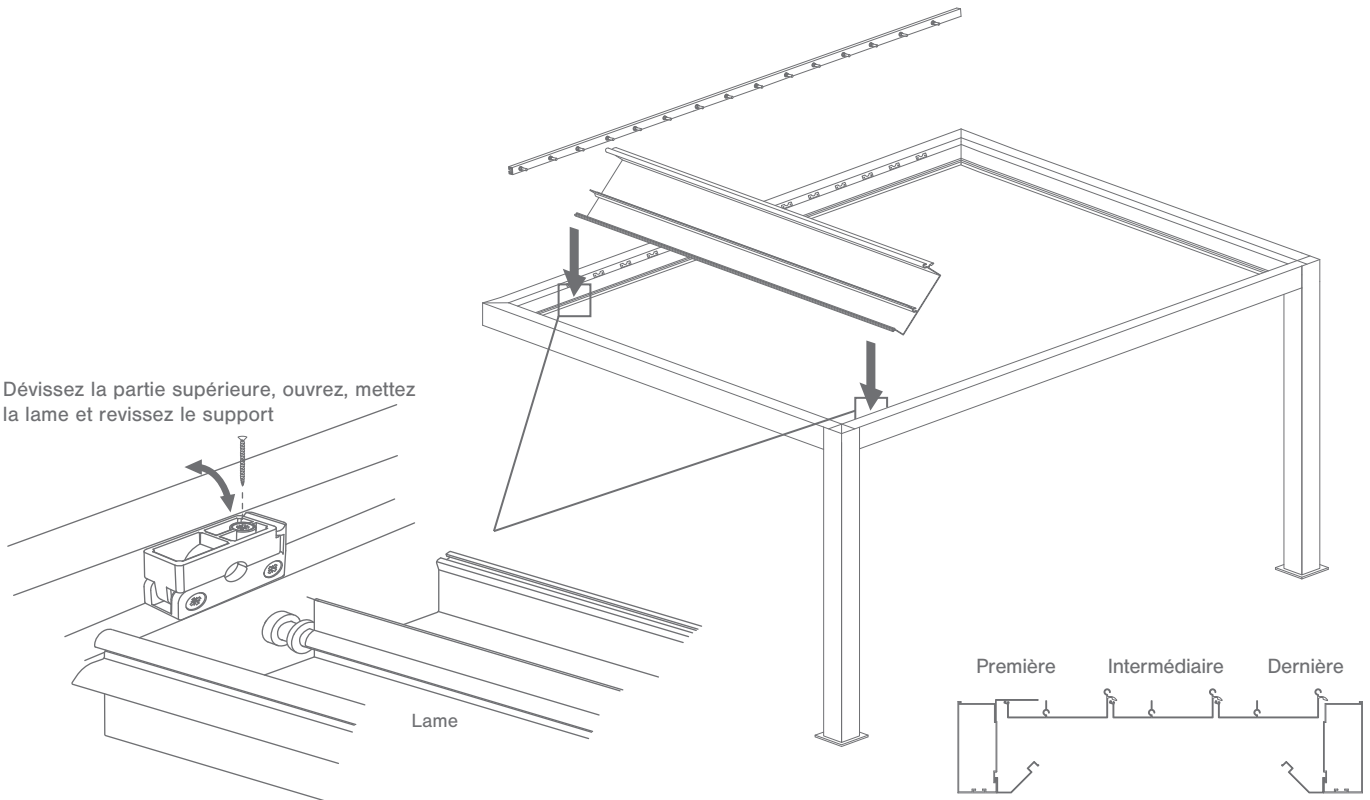
Insérer les axes dans les lames (Axe).



9.

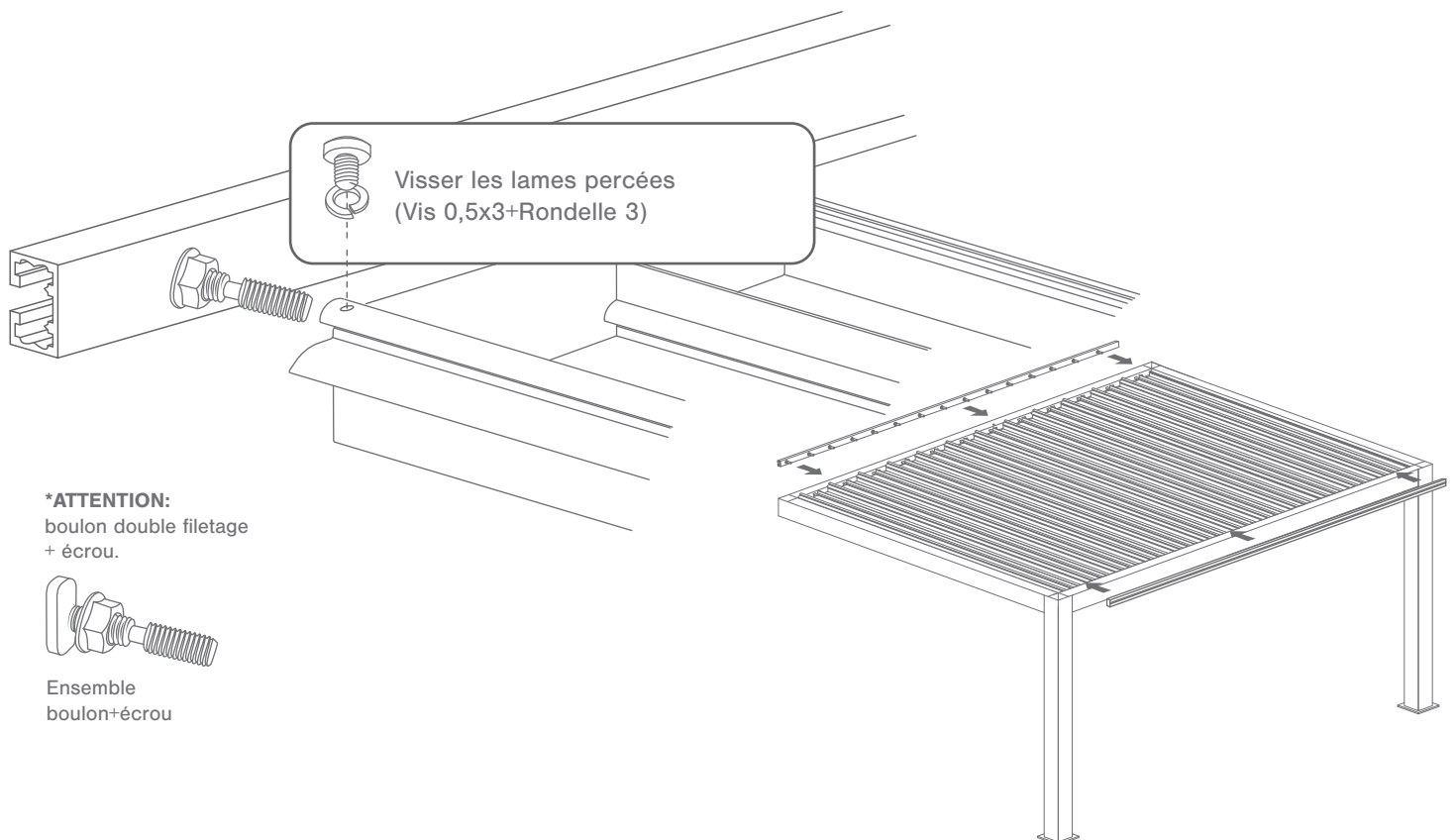
Positionnez les lames en fonction de la barre de traction, les lames perforées doivent être appariées avec les boulons à double filetage.

Dévissez la partie supérieure, ouvrez, mettez la lame et revissez le support



10.

Placer les tringles sur les côtés (au-dessus des poutres gouttières) et visser sur ce profil.



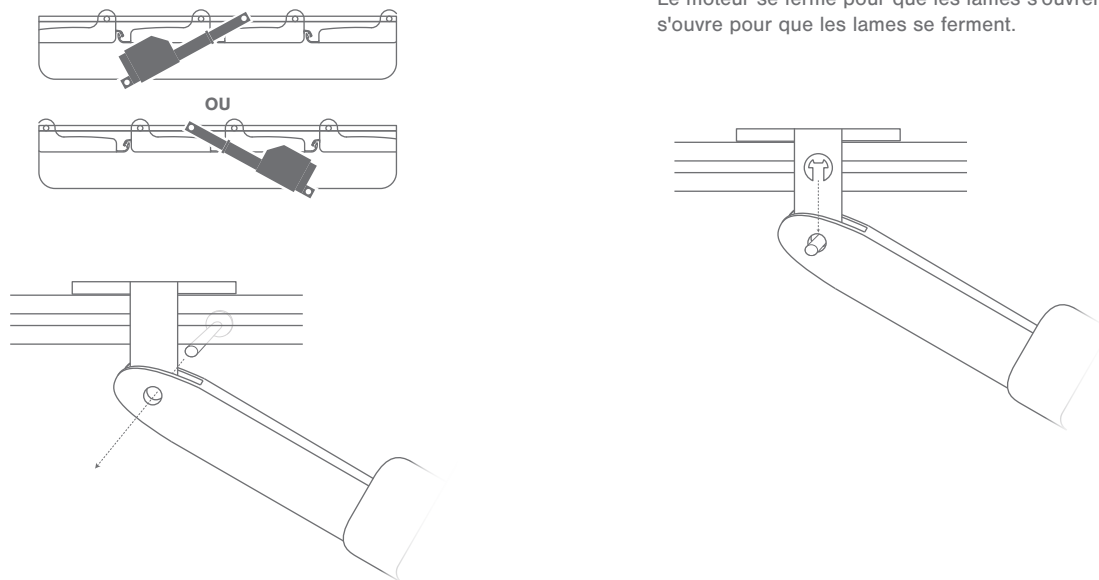
11. Fixer le moteur à la barre supérieure, en tenant compte à ce que les trous soient alignés. Ensuite, placer le vis.

12. Placer de nouveau la rondelle C-Clip sur le vis supérieur.

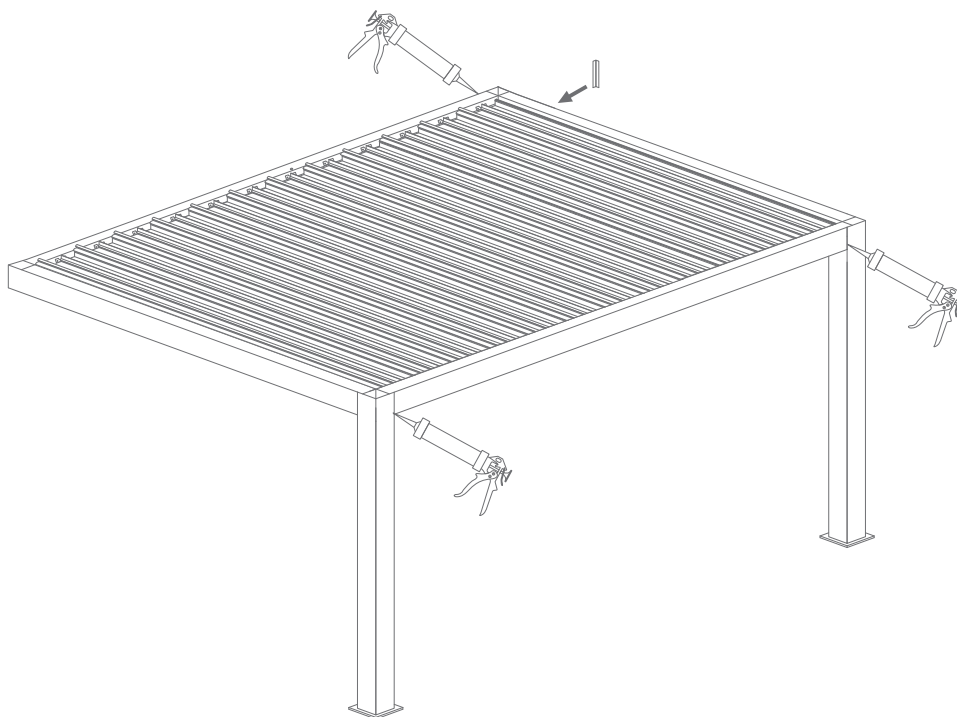
ATTENTION

Au sens des lames par rapport au moteur, le support moteur est fixé en haut au milieu du tringle. Si le moteur n'est pas en position complètement ouverte, vous risquez d'endommager matériel.

! Avant d'utiliser le moteur, vous devez tester l'ouverture et la fermeture des lames à la main (en faisant attention à vos doigts) pour vous assurer qu'elles ne se touchent pas. Le moteur se ferme pour que les lames s'ouvrent et s'ouvre pour que les lames se ferment.



13. Pour terminer, placez du silicone sur les joints de la pergola, afin de s'assurer qu'elle soit scellée.



Branchement et Programmation de l'automatisme (voir **Guide d'Installation et d'Utilisation pour Cadre Électrique**).

Stockage avant pose: stocker le produit verticalement à abri des intempéries dans un local aéré et sec. Pour bénéficier de la garantie, le produit doit être posé dans les règles de l'art (DTU). Il est important d'entretenir une lubrification sur les parties mobiles. Ne pas appliquer de produit abrasif sur le thermolaquage, nettoyer avec de l'eau savonneuse.