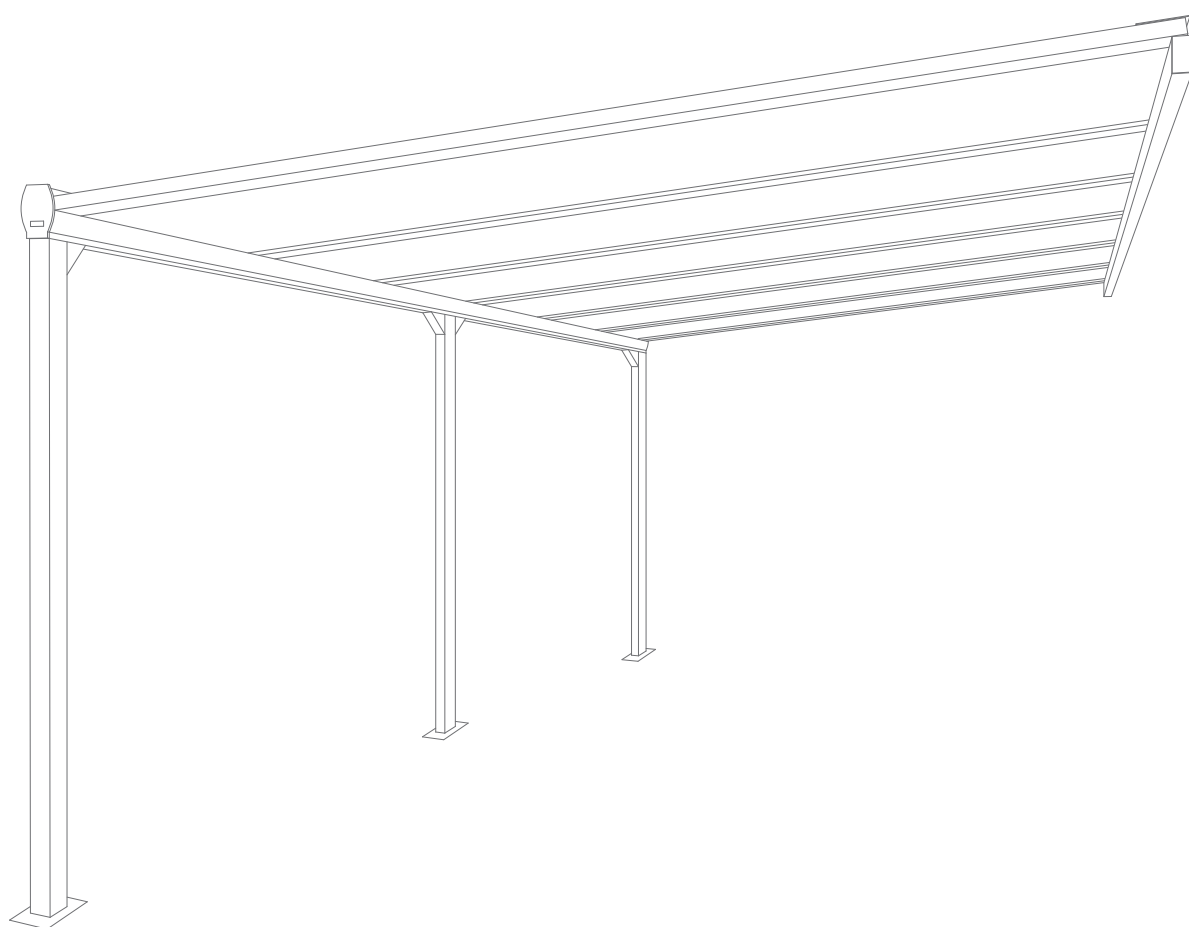


PERGOLA

POLYCARBONATE ADOSSÉE



Les images peuvent ne pas correspondre à la réalité

PRÉCAUTIONS DE SECURITÉ

Conserver soigneusement cette notice, elle vous sera utile pour la mise en oeuvre de votre produit. Les instructions suivantes visent à assurer votre sécurité, veuillez les lire attentivement avant de procéder à l'installation.

ATTENTION!

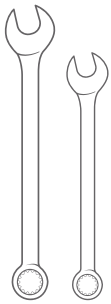
Toutes les fixations au sol ou au mur restent sous votre entière responsabilité. Lire entièrement les indications ci-dessous avant de commencer à poser votre produit. Votre sécurité en dépend.

AVANT DE DÉBUTER LA POSE

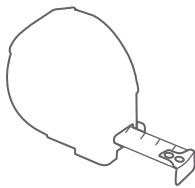
Vérifier le contenu des colis reçus. Si un élément est défectueux ou serait manquant pendant cette vérification, ne pas monter la structure et contacter notre service client au 00351 252 412 734 ou envoyer un email à info@nfermetures.com



OUTILLAGE NÉCESSAIRE



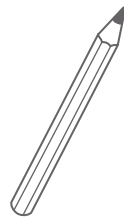
Clés plates



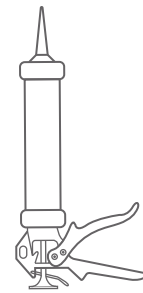
Mètre ruban



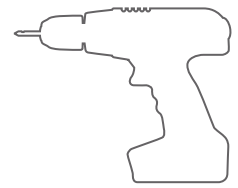
Niveau à bulle



Crayon de papier



Silicone



Peforateur et Foret

ACCESSOIRES FOURNIS



Vis 3,5x13



Vis 4,8x13



Vis 4,8x19



Vis 5,5x32
Inox



Vis 6,3x75



Vis M6x50



Vis 5,5x60



Cheville
M7x50, M9x50

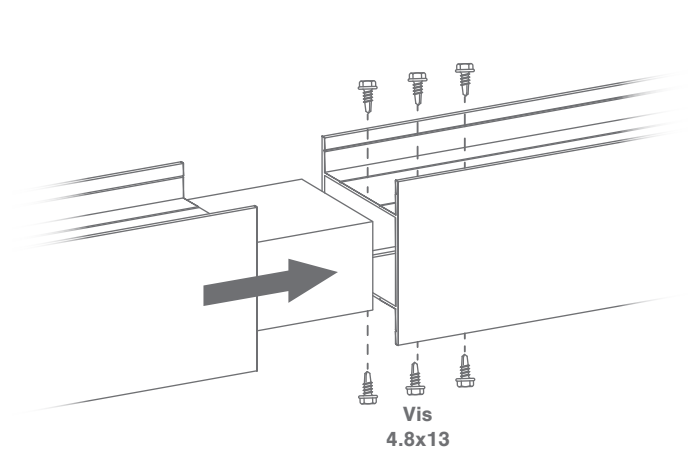


Bouchon
1,2 et 3

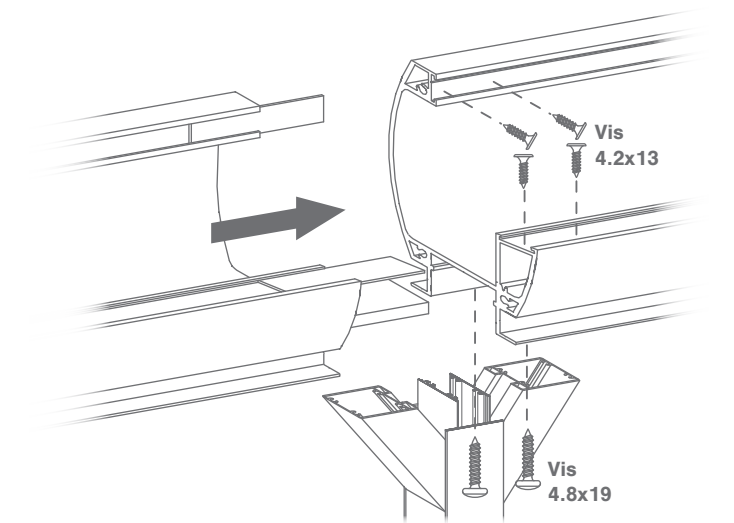


Rondelle

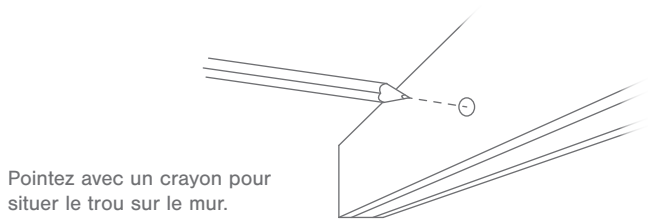
1. Assemblez la faitière avec le tube 40x40mm.



2. Emboîtez la gouttière avec la plaque 40x40mm et les petites plaques.



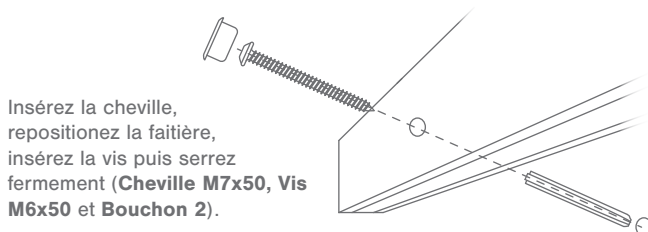
3. Placer la faitière avec une pente minimale de 10% par rapport à la hauteur du poteau, vérifier le niveau et fixez-la au mur.



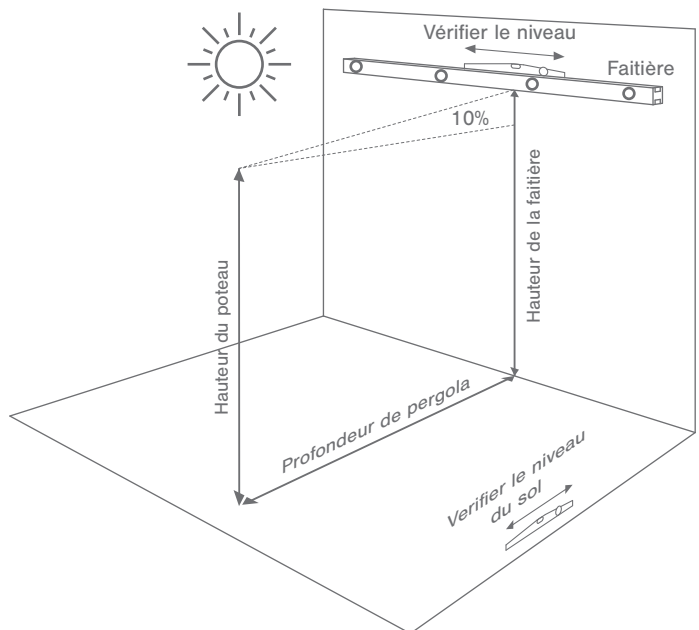
Pointez avec un crayon pour situer le trou sur le mur.



Percer le mur (**Foret Ø 8mm**).



Insérez la cheville, repositionnez la faitière, insérez la vis puis serrez fermement (**Cheville M7x50, Vis M6x50 et Bouchon 2**).

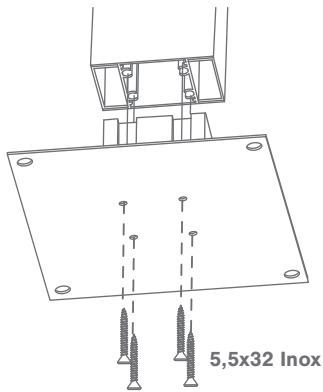


Attention:

Si la pergola est au Nord ou à un endroit pas ou peu ensoleillé, la pente doit être plus importante afin de faciliter l'écoulement d'eau créée par la condensation à l'intérieur des plaques. Si cela n'est pas fait, de la moisissure (mousse) apparaîtra et endommagera les plaques de polycarbonate. L'apparition de moisissure est indépendante du matériel et la garantie ne s'applique donc pas ; seule l'expertise du poseur doit permettre d'appliquer la bonne pente aux plaques pour éviter la moisissure.

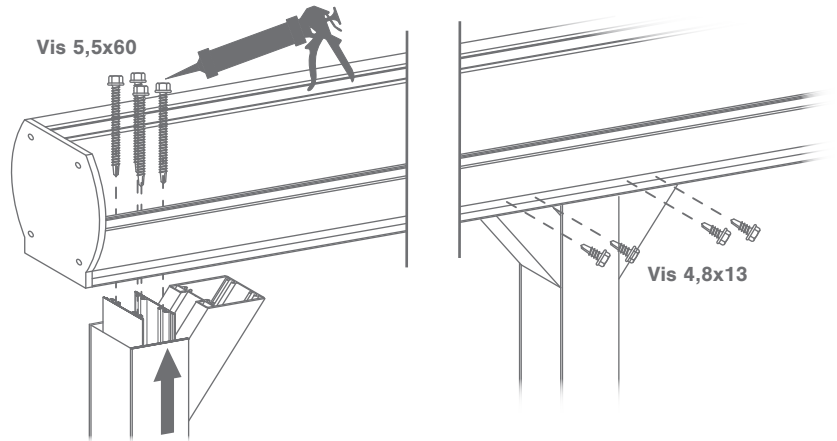
4.

Fixation des platines aux poteaux.



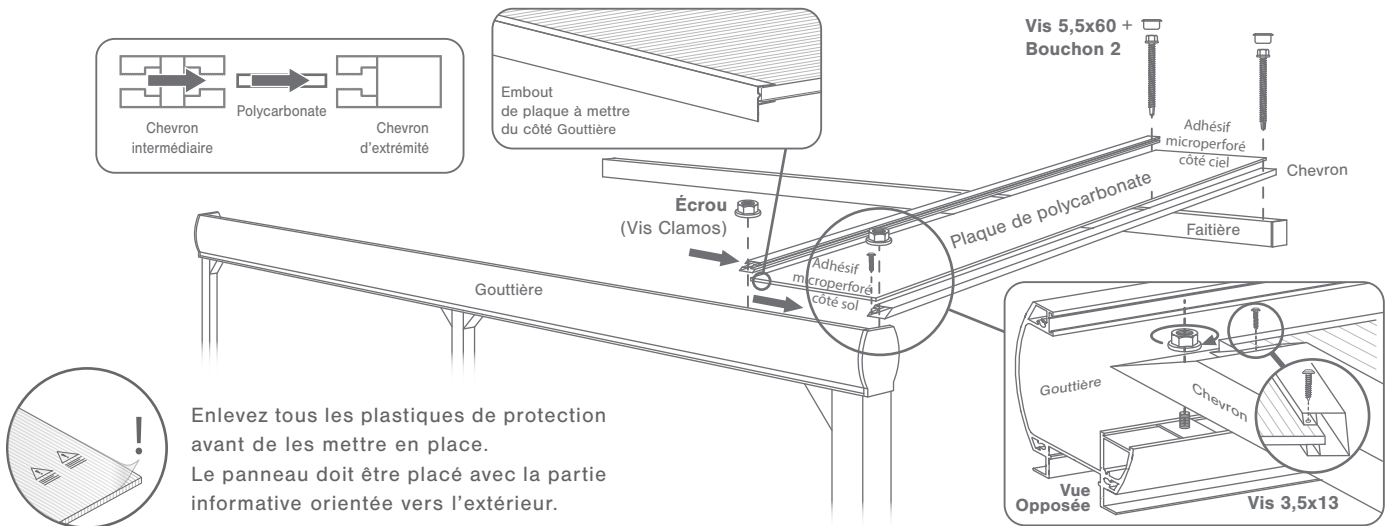
5.

Visser la gouttière aux poteaux et siliconer les têtes de vis afin de réaliser une étanchéité parfaite.



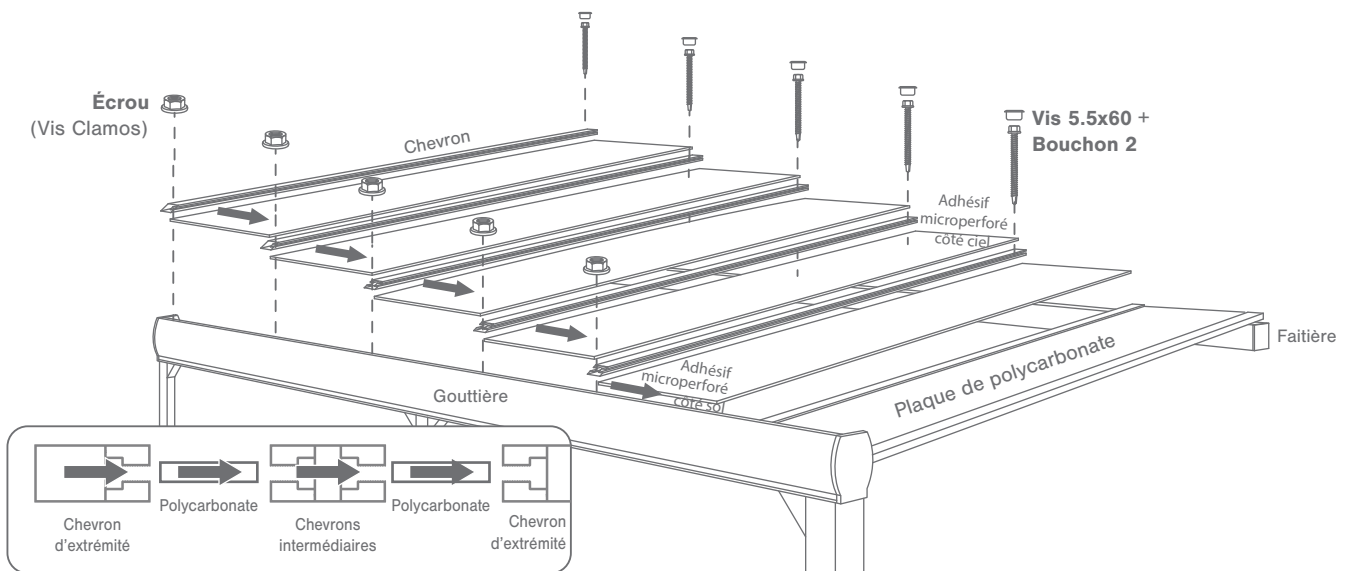
6.

Mettre la plaque de polycarbonate à partir du premier chevron. Fixez-la à la faitière et à la gouttière (pour celle-ci, visser en serrant les écrous de la vis Clamos).



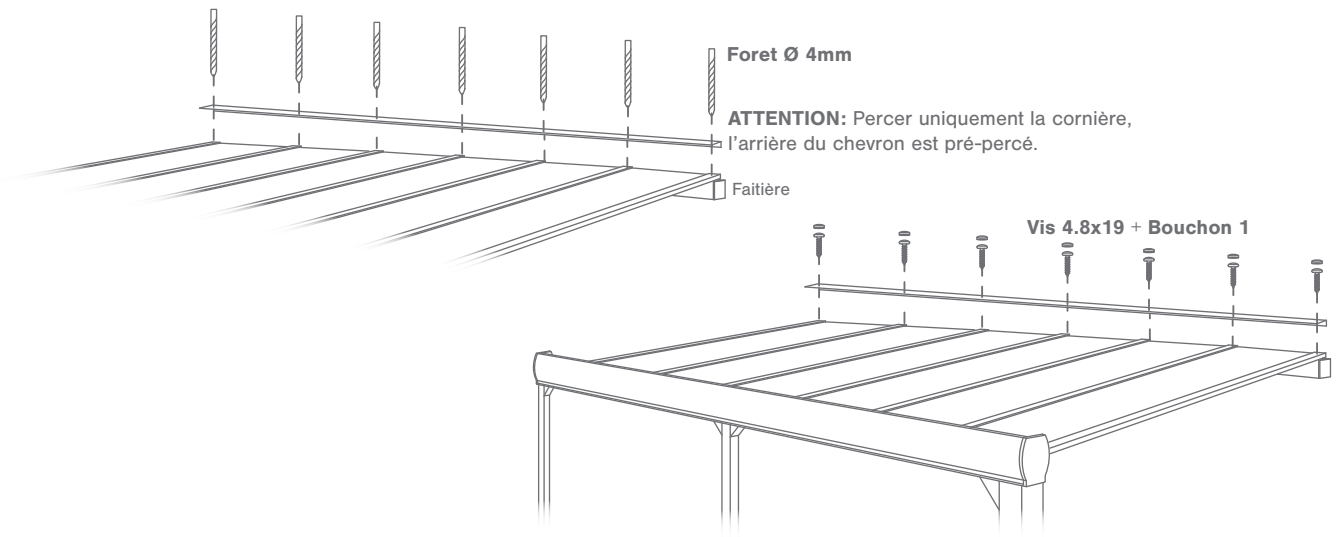
7.

Mettre les plaques de polycarbonate en butée jusqu'au dernier chevron. Fixer-les à la faitière et à la gouttière (pour celle-ci, visser en serrant les écrous de la vis Clamos).



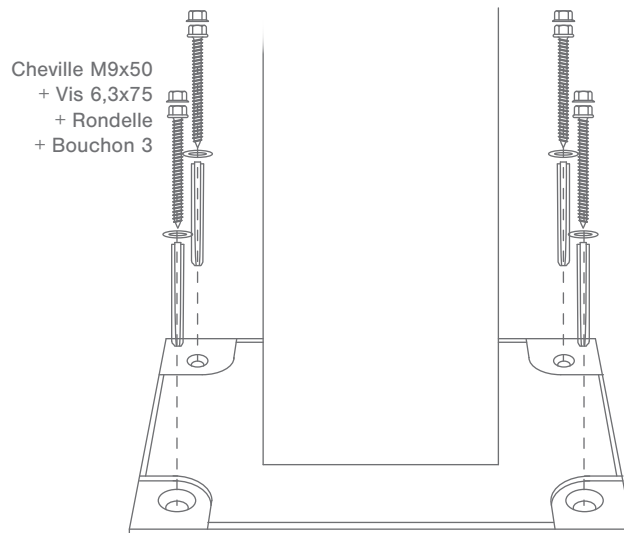
8.

Percer la cornière puis fixez-la aux chevrons. Siliconer ensuite entre le mur et la cornière.

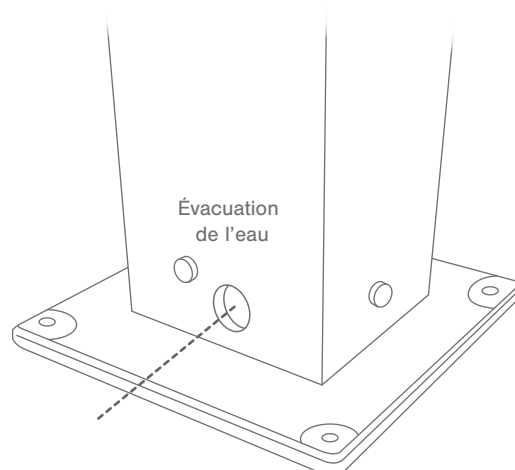


9.

Vérifier que les poteaux soient nivelés puis fixer les platines au sol en perçant le sol en béton avec un foret adapté (Ø 10mm). Insérer ensuite les chevilles puis les vis dans celles-ci et serrer fermement.



ATTENTION: Faire un trou dans les poteaux pour l'évacuation de l'eau (obligatoire), ø 8mm. Tous les pieds doivent être percés.



Stockage avant pose: stocker le produit verticalement à l'abri des intempéries dans un local aéré et sec. Pour bénéficier de la garantie, le produit doit être posé dans les règles de l'art (DTU). Il est important d'entretenir une lubrification sur les parties mobiles. Ne pas appliquer de produit abrasif sur le thermolaquage, nettoyer avec de l'eau savonneuse.

