

PERGOLA

POLYCARBONATE



Les images peuvent ne pas correspondre à la réalité

PRÉCAUTIONS DE SECURITÉ

Conserver soigneusement cette notice, elle vous sera utile pour la mise en oeuvre de votre produit. Les instructions suivantes visent à assurer votre sécurité, veuillez les lire attentivement avant de procéder à l'installation.

ATTENTION!

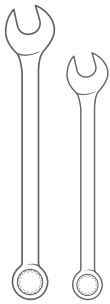
Toutes les fixations au sol ou au mur restent sous votre entière responsabilité. Lire entièrement les indications ci-dessous avant de commencer à poser votre produit. Votre sécurité en dépend.

AVANT DE DÉBUTER LA POSE

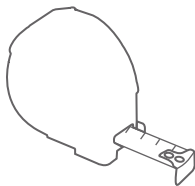
Vérifier le contenu des colis reçus. Si un élément est défectueux ou serait manquant pendant cette vérification, ne pas monter la structure et contacter notre service client au 00351 252 412 734 ou envoyer un email à info@nfermetures.com



OUTILLAGE NÉCESSAIRE



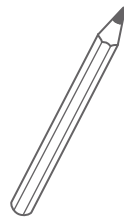
Clés plates



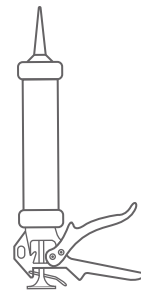
Mètre ruban



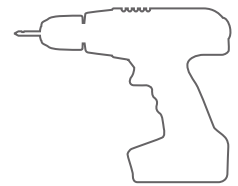
Niveau à bulle



Crayon de papier



Silicone



Peforateur et Foret

ACCESSOIRES FOURNIS



Vis 3,5x13



Vis 4,2x13



Vis 4,8x13



Vis 4,8x19
Vis 4,8x32



Vis M6x50



Vis 5,5x60



Vis 6,3x75



Cheville M7x50
M9x50

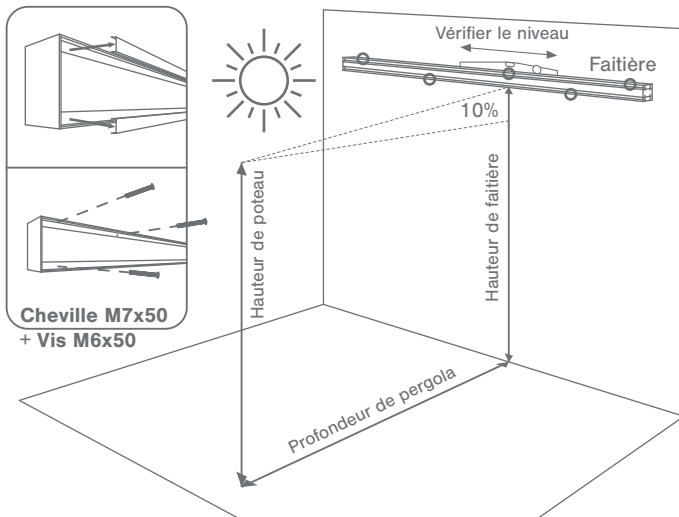


Bouchon
1,2 et 3



Rondelle

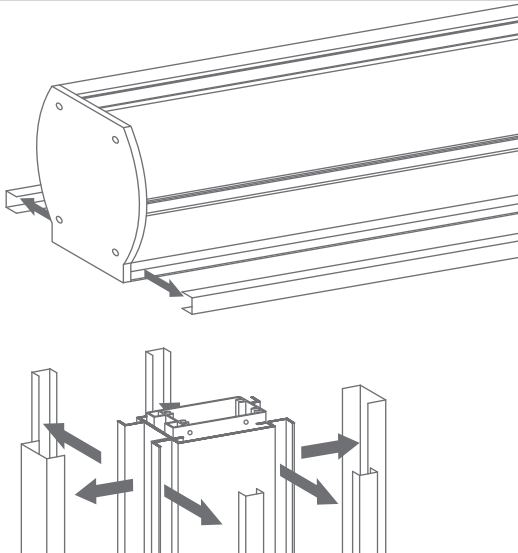
1. Placer la faitière avec une pente minimale de 10% par rapport à la hauteur du poteau. Vérifier ensuite le niveau puis percer le mur avec un **foret adapté (Ø 8mm)** et fixer la faitière au mur.



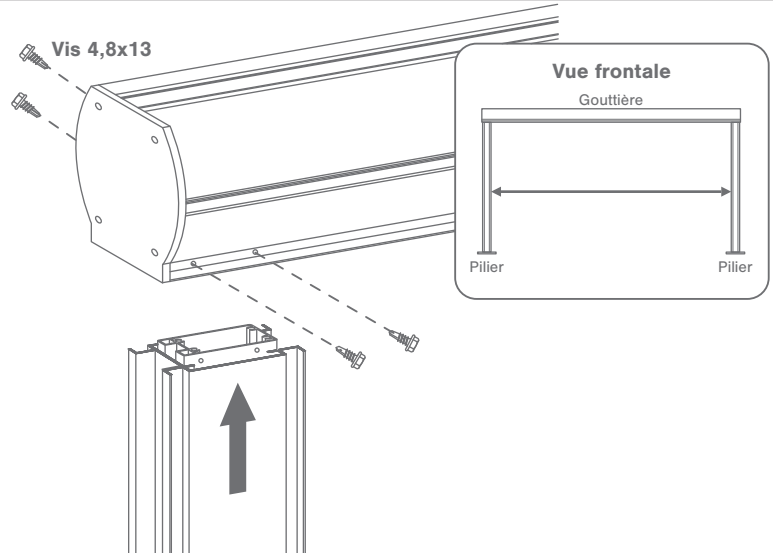
Attention:

Si la pergola est au Nord ou à un endroit pas ou peu ensoleillé, la pente doit être plus importante afin de faciliter l'écoulement d'eau créée par la condensation à l'intérieur des plaques. Si cela n'est pas fait, de la moisissure (mousse) apparaîtra et endommagera les plaques de polycarbonate. L'apparition de moisissure est indépendante du matériel et la garantie ne s'applique donc pas; seule l'expertise du poseur doit permettre d'appliquer la bonne pente aux plaques pour éviter la moisissure.

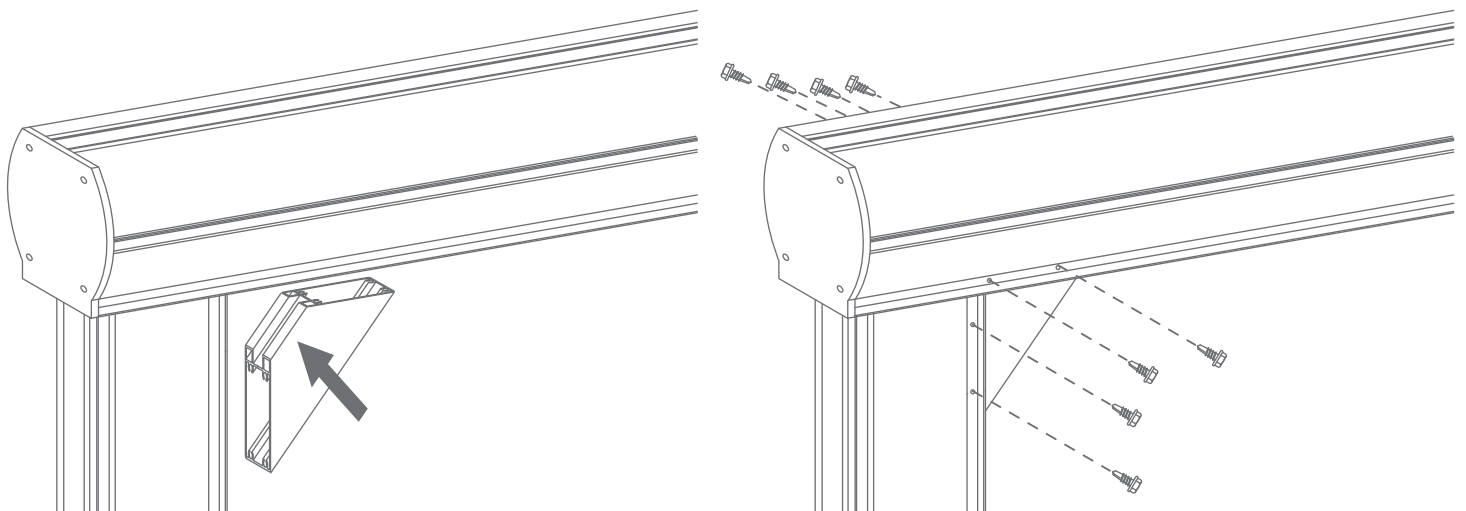
2. Retirer les pareclosets des piliers et de la gouttière.



3. Visser la gouttière aux piliers et siliconer les vis et leur pourtour.



4. Fixer les renforts en vissant des deux côtés du pilier.

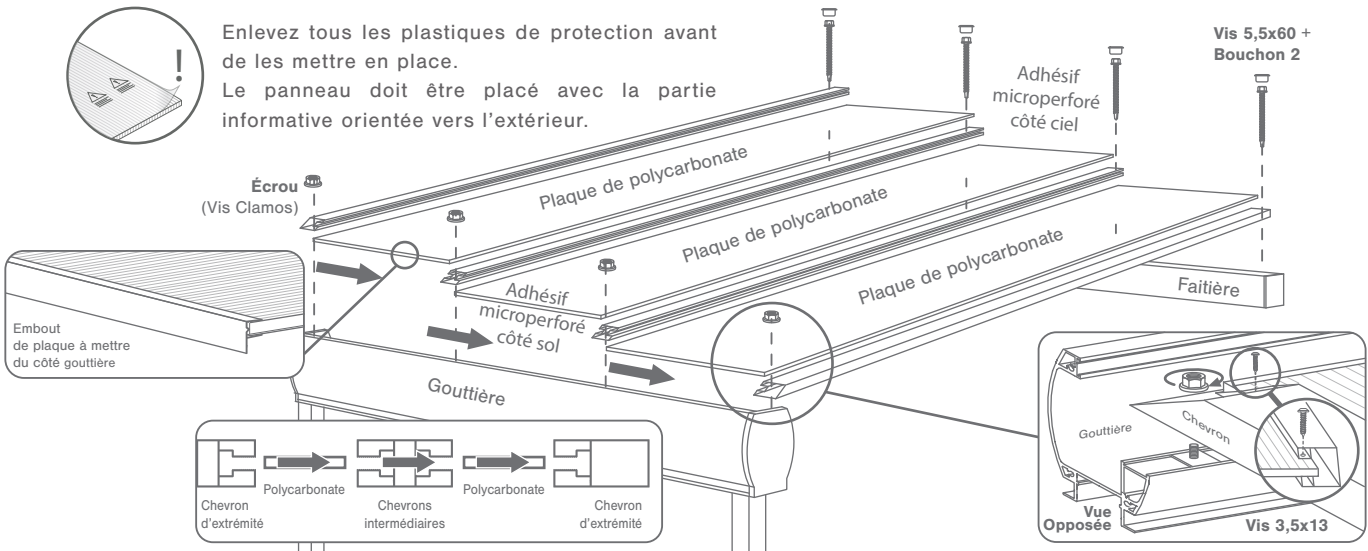


5.

Mettez les plaques de polycarbonate en butée jusqu'au dernier chevron. Fixez-les à la faitière et à la gouttière (pour celle-ci, vissez en serrant les écrous de la vis Clamos).

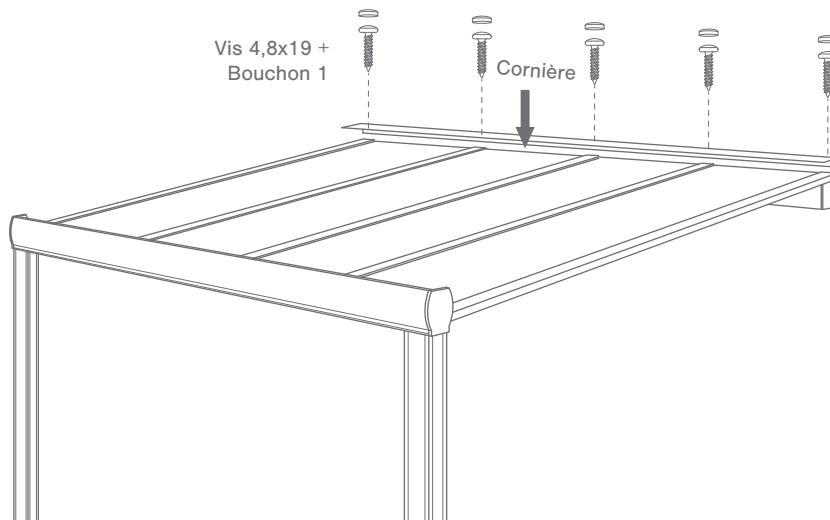


Enlevez tous les plastiques de protection avant de les mettre en place.
Le panneau doit être placé avec la partie informative orientée vers l'extérieur.



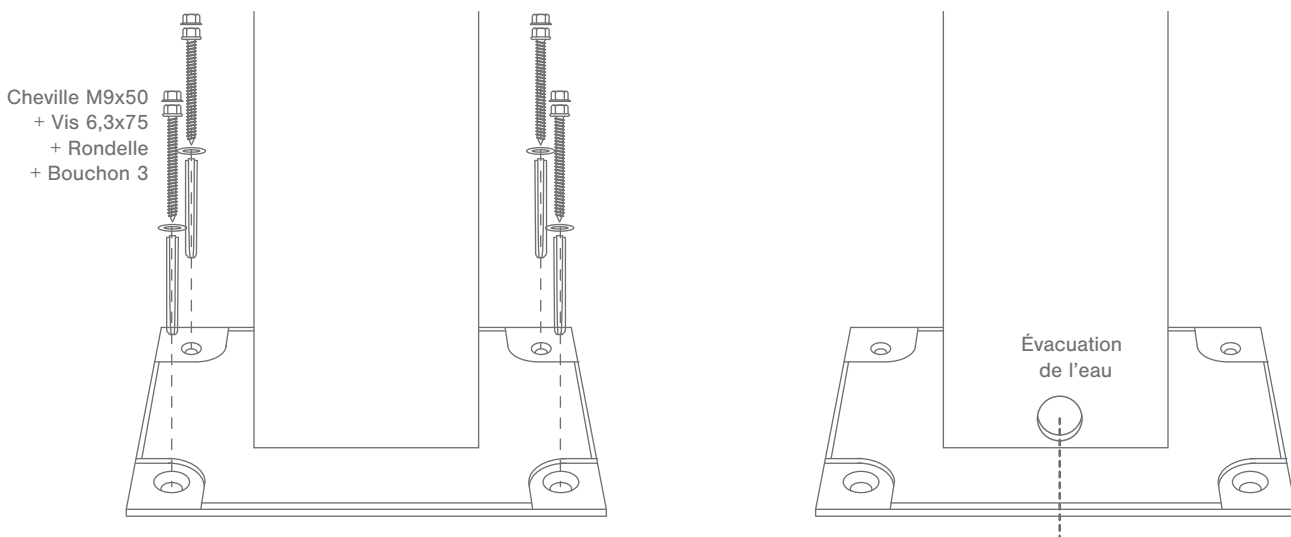
6.

Percer la cornière avec un foret adapté ($\varnothing 4\text{mm}$) puis fixez-la aux chevrons. Ensuite siliconer entre le mur et la cornière.



7.

Vérifier que les poteaux soient nivelés puis fixer les platines au sol en perçant le sol en béton avec un foret adapté ($\varnothing 10\text{mm}$). Insérer ensuite les chevilles puis les vis dans celles-ci et serrer fermement. **ATTENTION:** Faire un trou dans les poteaux pour l'évacuation de l'eau (obligatoire), $\varnothing 8\text{mm}$. Tous les pieds doivent être percés.



Stockage avant pose: stocker le produit verticalement à abri des intempéries dans un local aéré et sec. Pour bénéficier de la garantie, le produit doit être posé dans les règles de l'art (DTU). Il est important d'entretenir une lubrification sur les parties mobiles. Ne pas appliquer de produit abrasif sur le thermolaquage, nettoyer avec de l'eau savonneuse.