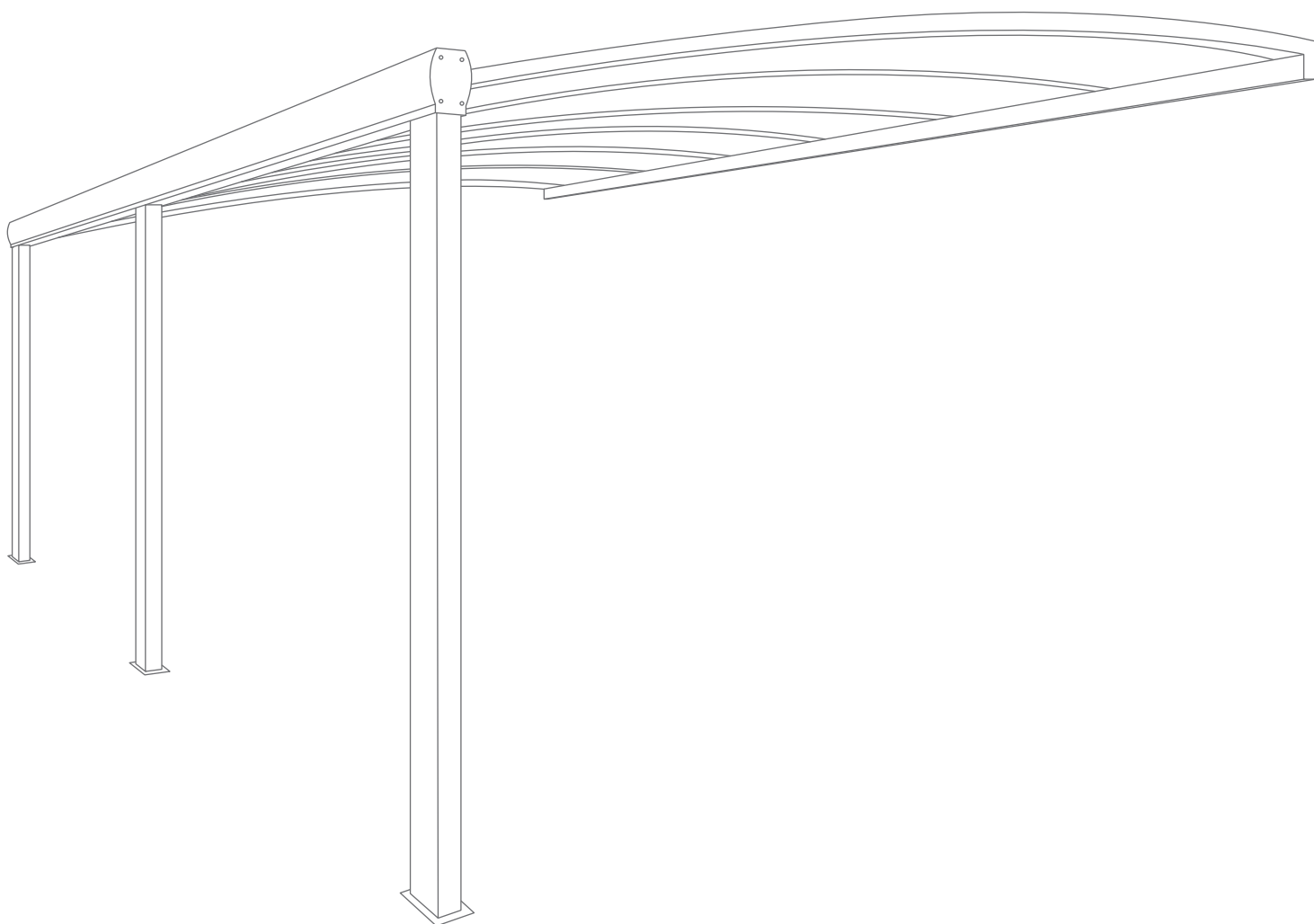


PERGOLA

POLYCARBONATE CINTRÉE 6X3



Les images peuvent ne pas correspondre à la réalité

PRÉCAUTIONS DE SECURITÉ

Conserver soigneusement cette notice, elle vous sera utile pour la mise en oeuvre de votre produit. Les instructions suivantes visent à assurer votre sécurité, veuillez les lire attentivement avant de procéder à l'installation.

ATTENTION!

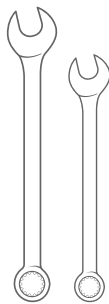
Toutes les fixations au sol ou au mur restent sous votre entière responsabilité. Lire entièrement les indications ci-dessous avant de commencer à poser votre produit. Votre sécurité en dépend.

AVANT DE DÉBUTER LA POSE

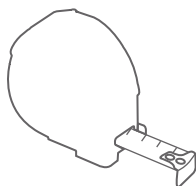
Vérifier le contenu des colis reçus. Si un élément est défectueux ou serait manquant pendant cette vérification, ne pas monter la structure et contacter notre service client au 00351 252 412 734 ou envoyer un email à info@nfermetures.com



OUTILLAGE NÉCESSAIRE



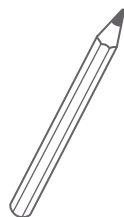
Clés plates



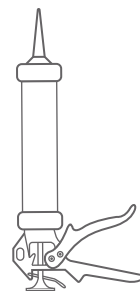
Mètre ruban



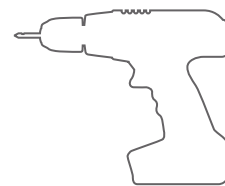
Niveau à bulle



Crayon de papier



Silicone



Peforateur et Foret

ACCESSOIRES FOURNIS



Vis 4,8x19



Vis 4,8x32



Vis 4,2x13



Vis m6x50



Vis 5,5x60



Vis 4,8x13



Vis 6,3x75



Écrou



Bouchon 1



Bouchon 2



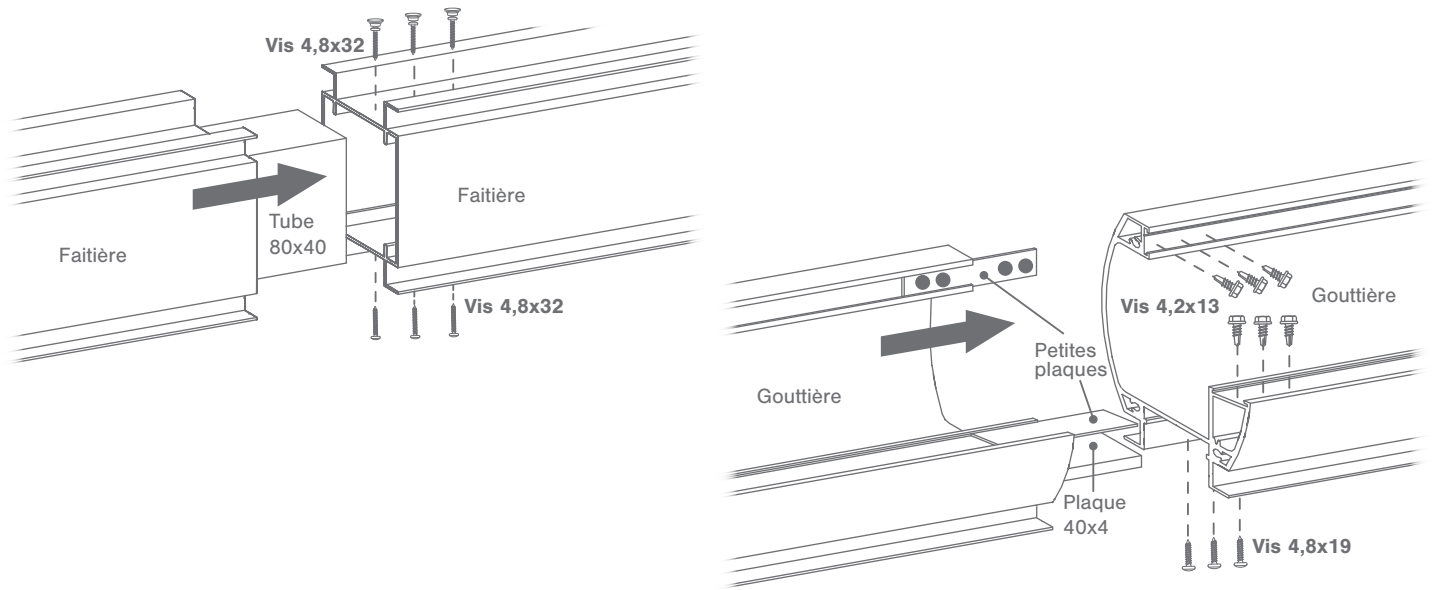
Rondelle



Cheville
M7x50 & M9x50

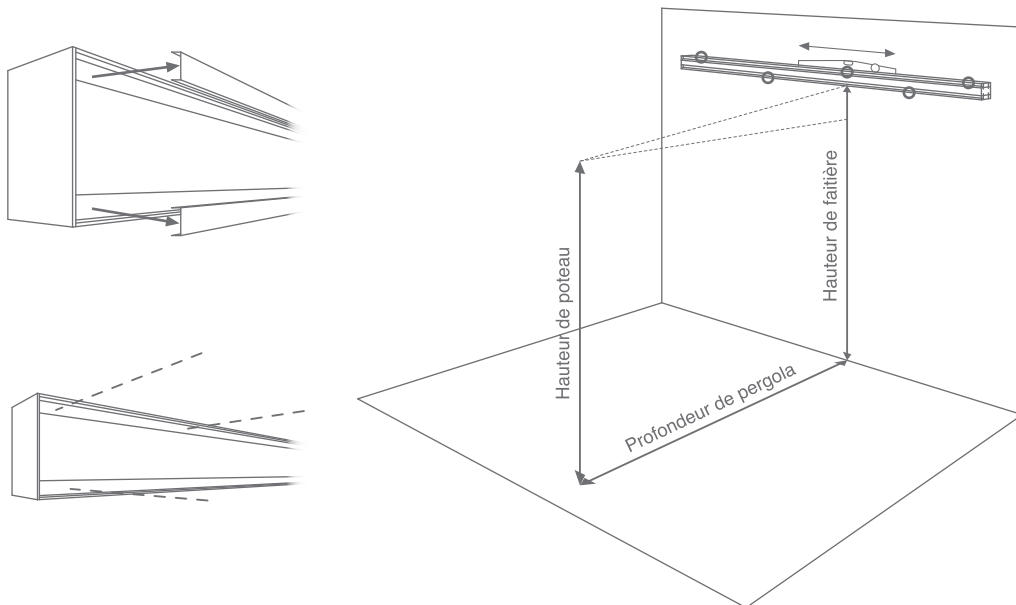
1.

Retirez les vis de la faitière et de la gouttière. Puis emboîtez la faitière avec le tube 80x40 et la gouttière avec la plaque 40x4 et les petites plaques. Revissez le tout.



2.

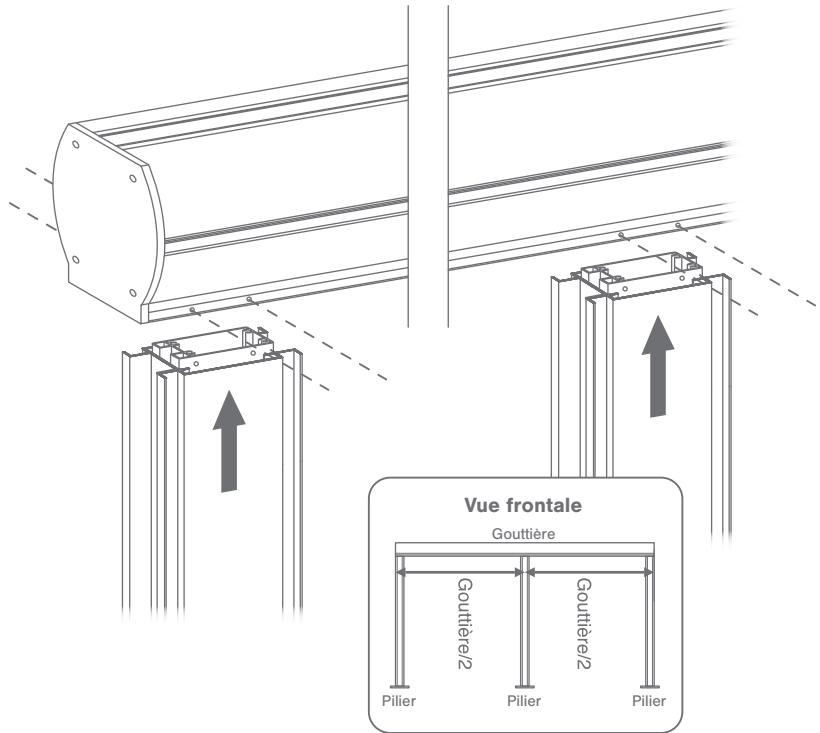
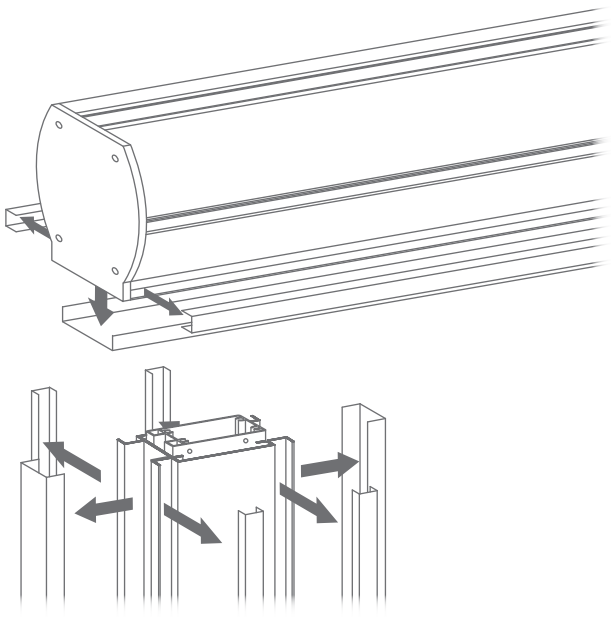
Placer la faitière à la hauteur voulue. Attention à bien calculer celle-ci afin que vous ayez une pente minimum de 10%, régler le niveau et fixer (Vis m6x50 et cheville m7x50).



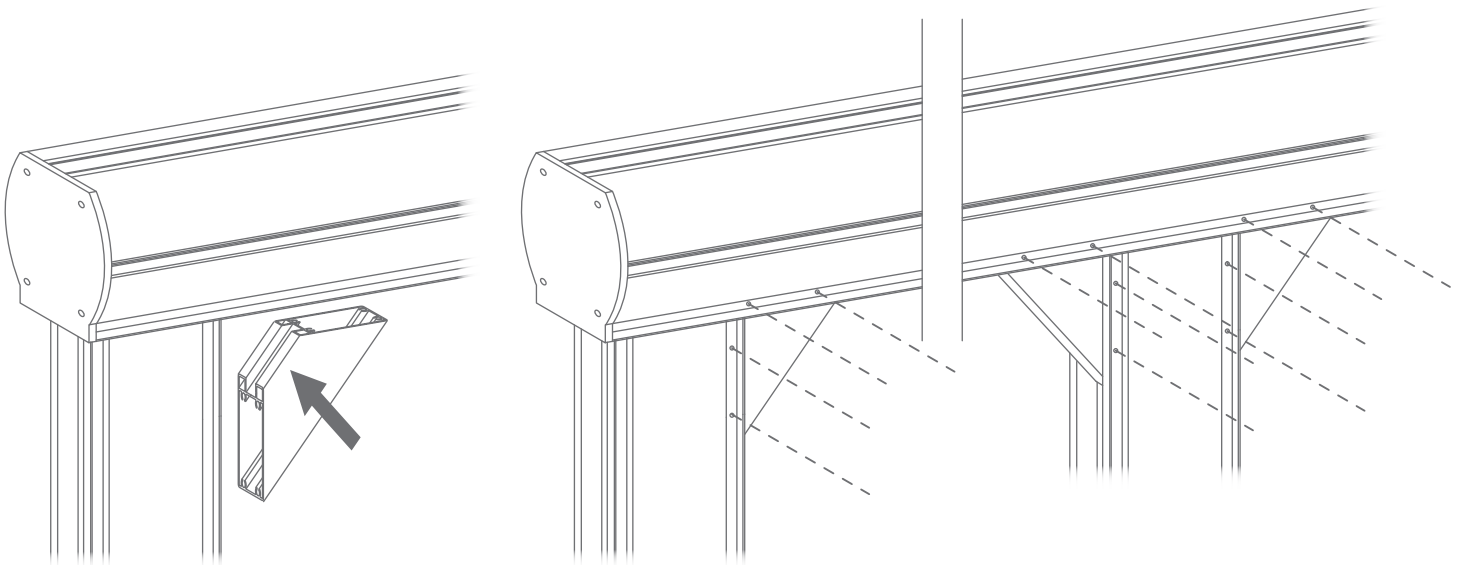
Hauteur de faitière $\geq (10 \times \text{Profondeur de pergola} : 100) + \text{hauteur de poteau}$

3. Retirer les parecloses des piliers et de la gouttière

4. Visser la gouttière aux piliers et silicuner les vis et leur pourtour (Vis 4,8x13).

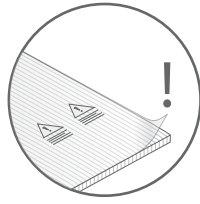


5. Fixer les renforts en vissant les côtés du pilier.

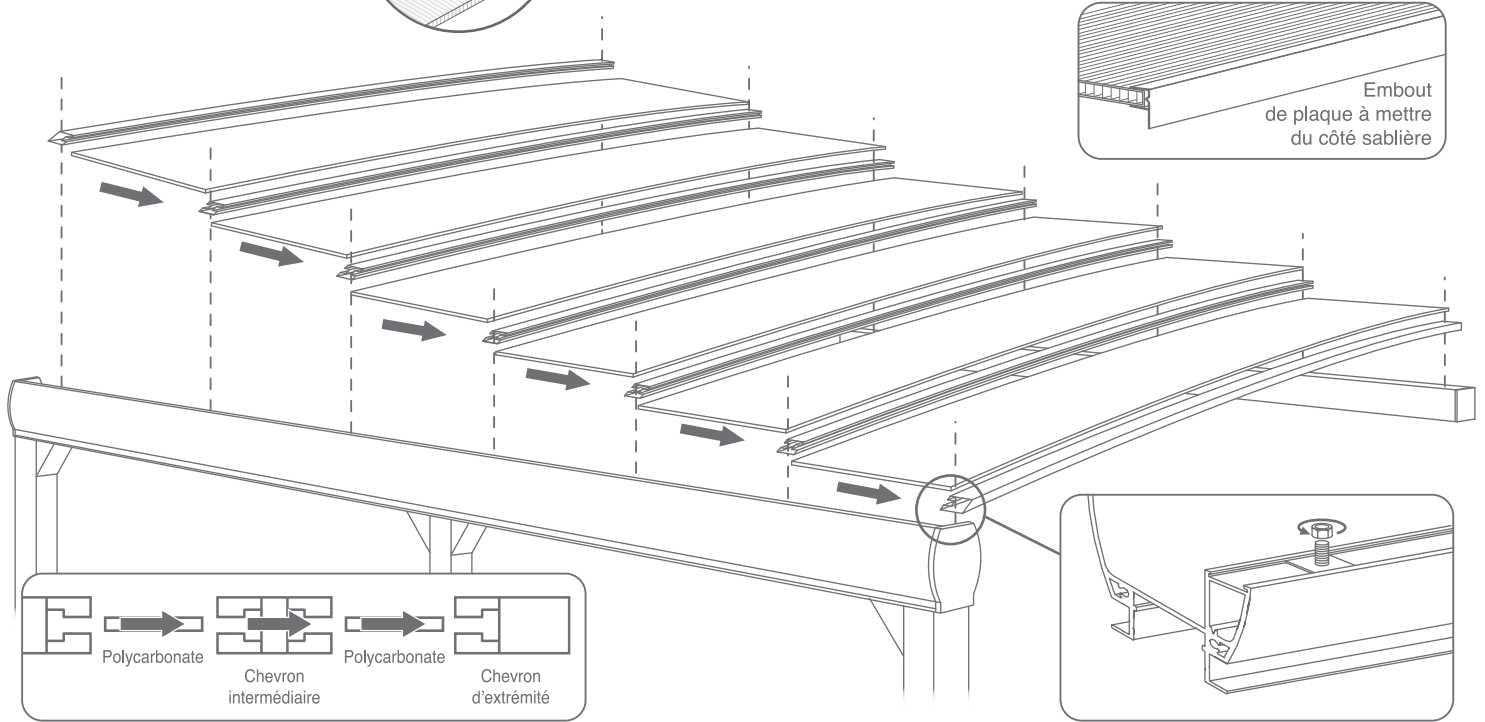


6.

Percer les chevrons et mettre les plaques de polycarbonate en butée jusqu'au dernier chevron. Après les avoir fixés mettre le bouchon fourni dans la faitière (Vis 5,5x60 et bouchon 1 pour la faitière, écrou pour la gouttière).

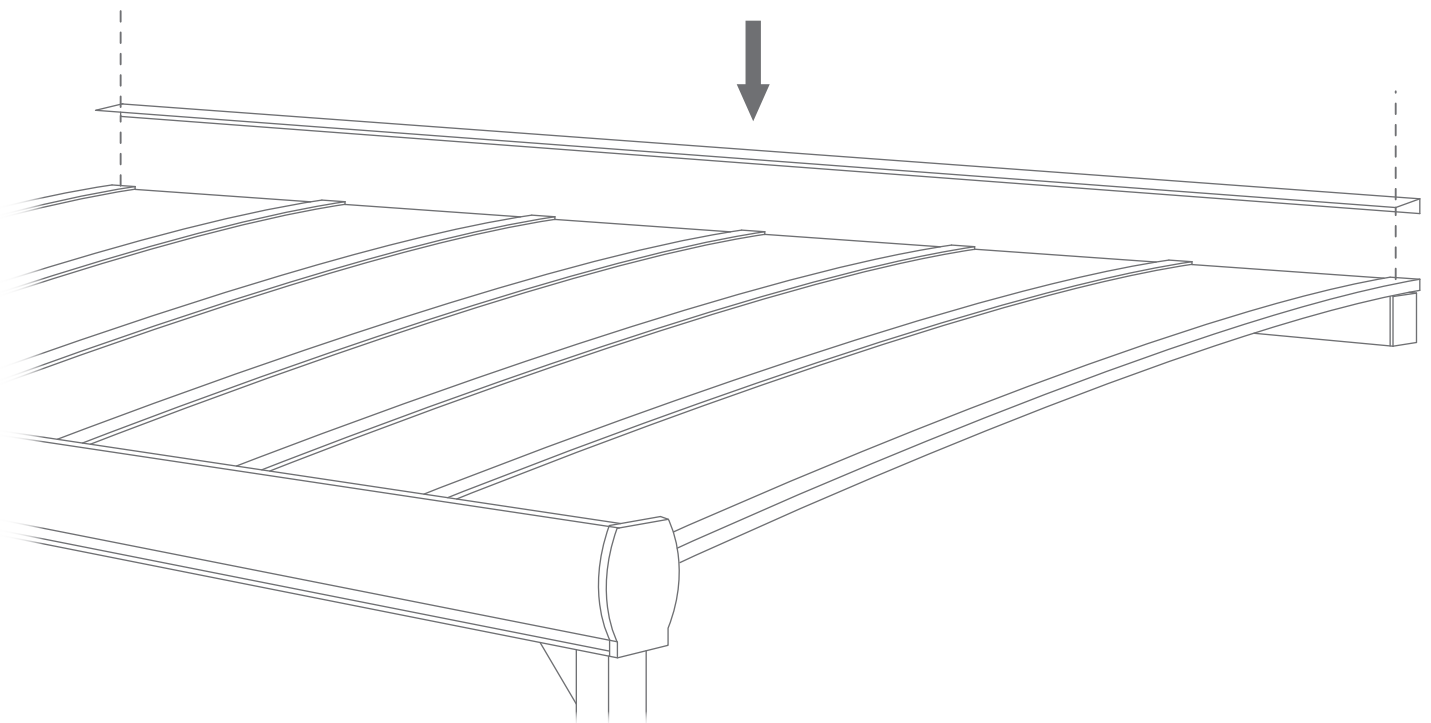


Enlevez tous les plastiques de protection avant de les mettre en place. Le panneau doit être placé avec la partie informative orientée vers l'extérieur.



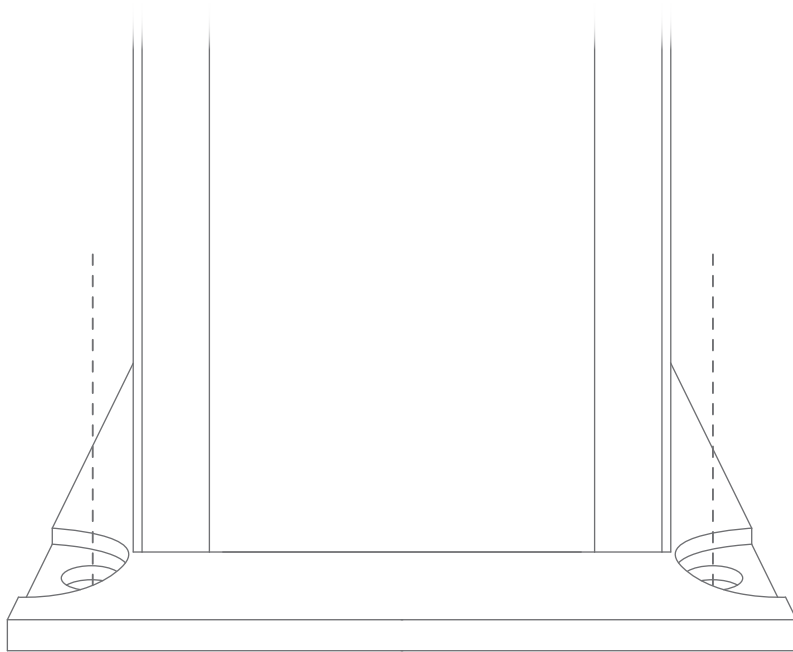
7.

Fixer la cornière et silicuner entre le mur et la cornière (Vis 4,8x19 et bouchon 1).



8.

Fixer la platine au sol (Vis 6,3x75, Cheville 9x50, Rondelle et Bouchon 2)( 10mm).



Stockage avant pose: stocker le produit verticalement à abri des intempéries dans un local aéré et sec. Pour bénéficier de la garantie, le produit doit être posé dans les règles de l'art (DTU). Il est important d'entretenir une lubrification sur les parties mobiles. Ne pas appliquer de produit abrasif sur le thermolaquage, nettoyer avec de l'eau savonneuse.

