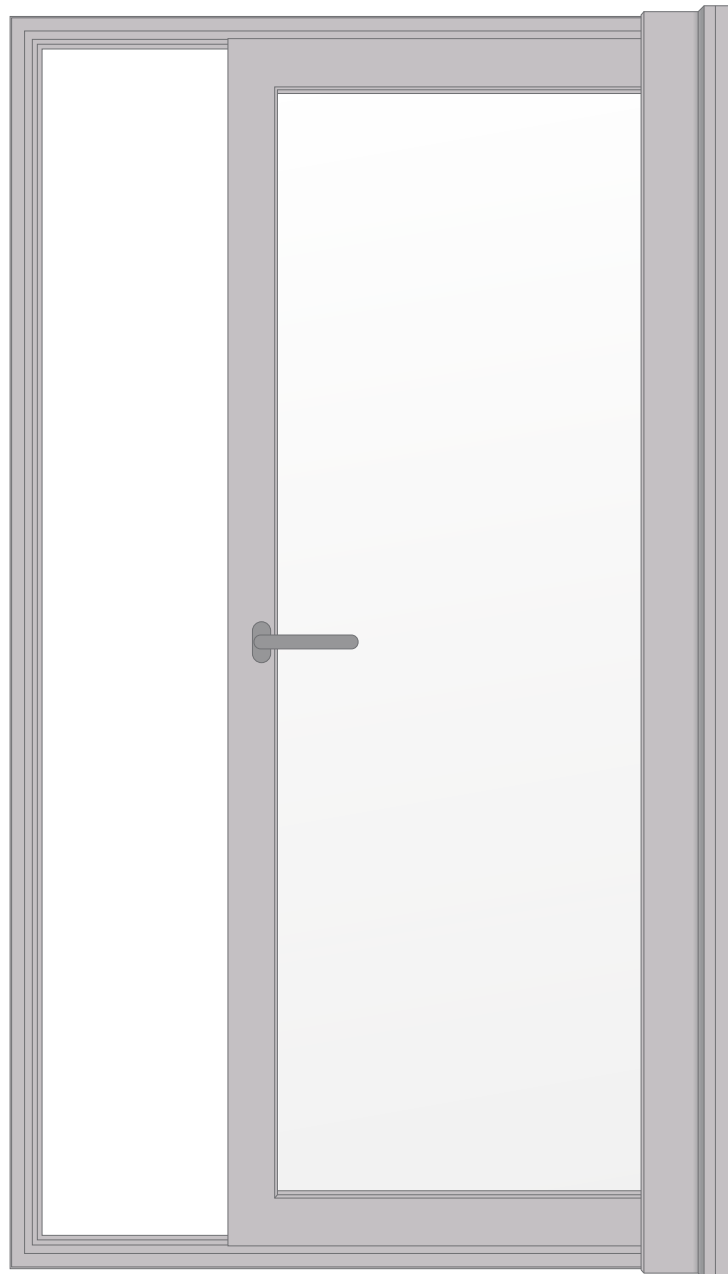


# FENÊTRE

GALANDAGE 1 RAIL



# PRÉCAUTIONS DE SECURITÉ

Conserver soigneusement cette notice, elle vous sera utile pour la mise en oeuvre de votre produit. Les instructions suivantes visent à assurer votre sécurité, veuillez les lire attentivement avant de procéder à l'installation.

## ATTENTION!

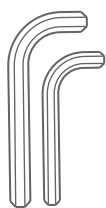
Toutes les fixations au sol ou au mur restent sous votre entière responsabilité. Lire entièrement les indications ci-dessous avant de commencer à poser votre produit. Votre sécurité en dépend.

## AVANT DE DÉBUTER LA POSE

Vérifier le contenu des colis reçus. Si un élément est défectueux ou serait manquant pendant cette vérification, ne pas monter la structure et contacter notre service client au 00351 252 412 734 ou envoyer un email à [info@nfermetures.com](mailto:info@nfermetures.com)



# OUTILLAGE NÉCESSAIRE



Clés allen



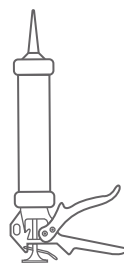
Mètre ruban



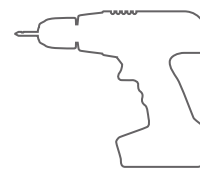
Niveau à bulle



Crayon de papier



Silicone

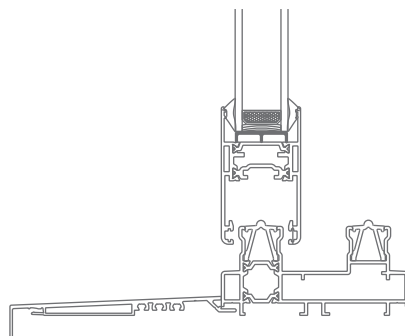


Peforateur et Foret



Clé cliquet

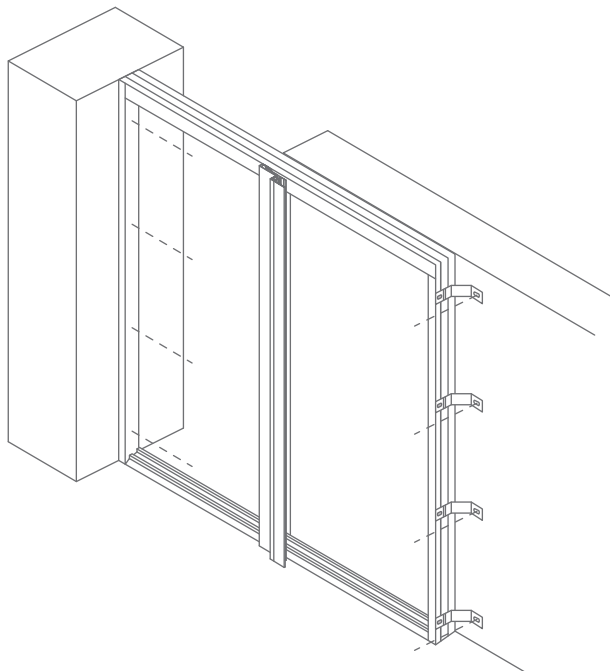
# AILES DE RECOUVREMENT



# POSE EN TUNNEL

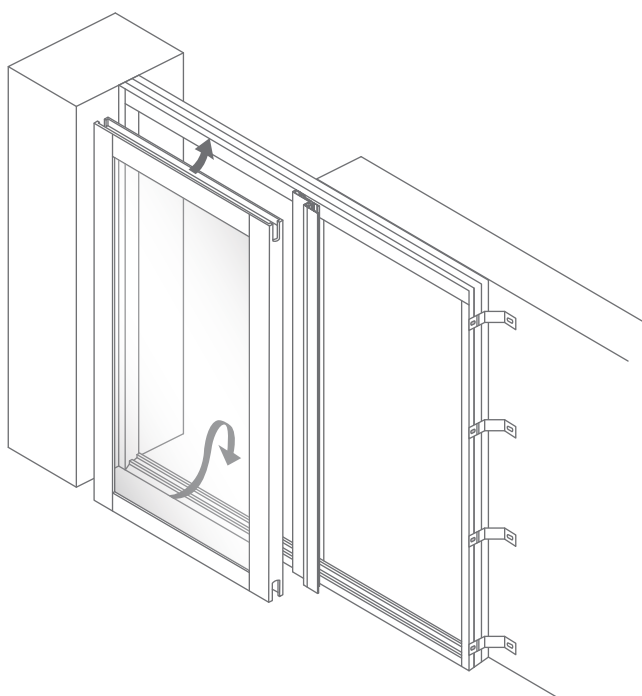
1.

Contrôlez le niveau et l'aplomb de votre maçonnerie. Nettoyez l'appui et la feuillure si elle existe.



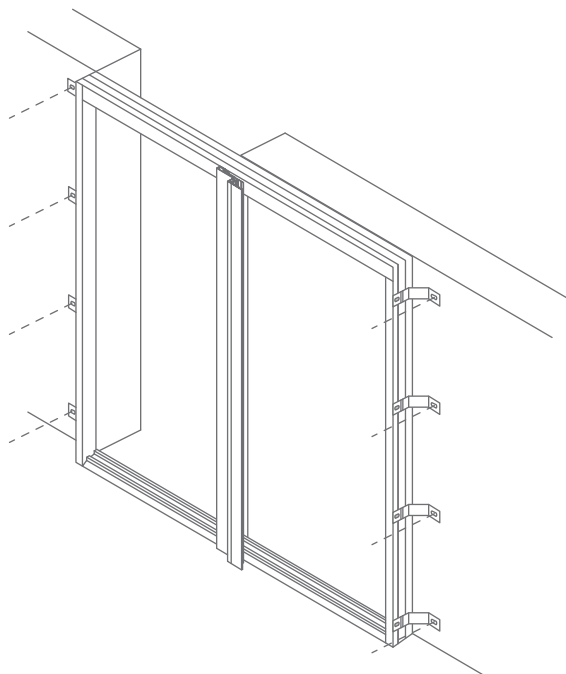
2.

Mettez en place votre vantail.

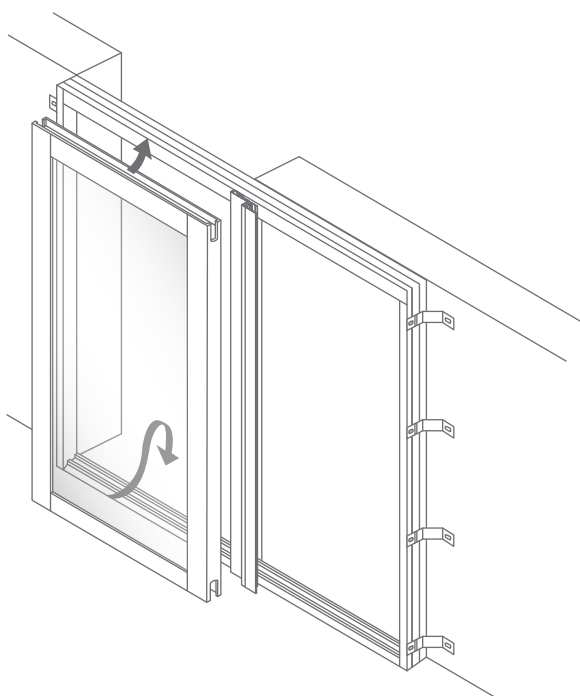


# POSE EN APPLIQUE

1. La pièce d'appui maçonnée doit être parfaitement de niveau. Vérifiez l'aplomb, les diagonales doivent être parfaitement égales.

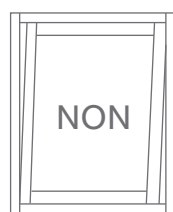
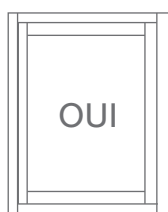
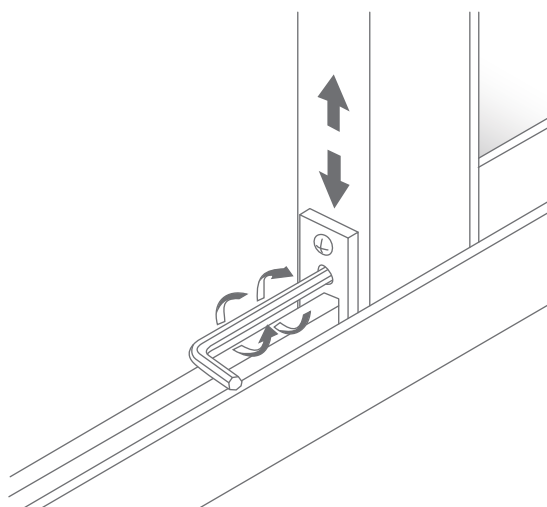


2. Mettez en place votre vantail.



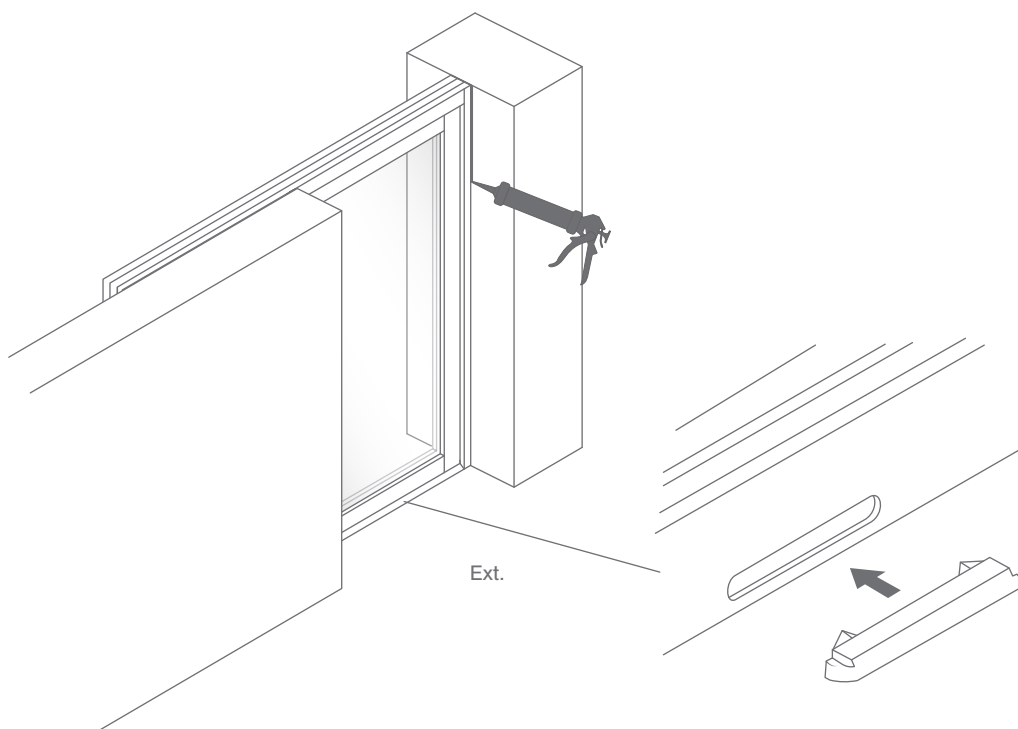
# 3.

Les quatre roulettes situées sous les coulissants (une roulette de chaque côté des coulissants), sont réglables à l'aide d'une clé allen. Mettez le vantail en position fermée. Réglez la vis de la roulette comme indiquée ci-dessus jusqu'à mettre le vantail parallèle au montant. Faites la même opération avec les deux roulettes des deux vantaux.



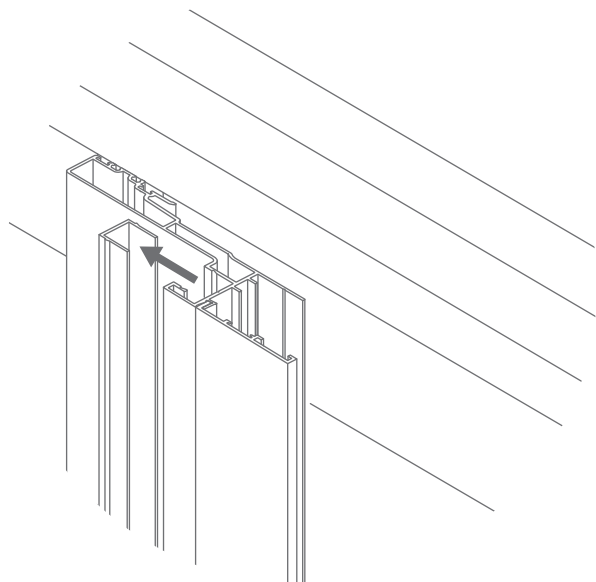
# 4.

Comblez le jeu entre le dormant et la maçonnerie. Cette opération doit se faire de l'extérieure sur les trois côtés (traverse haute et montants droit et gauche). Attendez une heure avant de découper le surplus. Clipsez les busettes anti-refoulement.

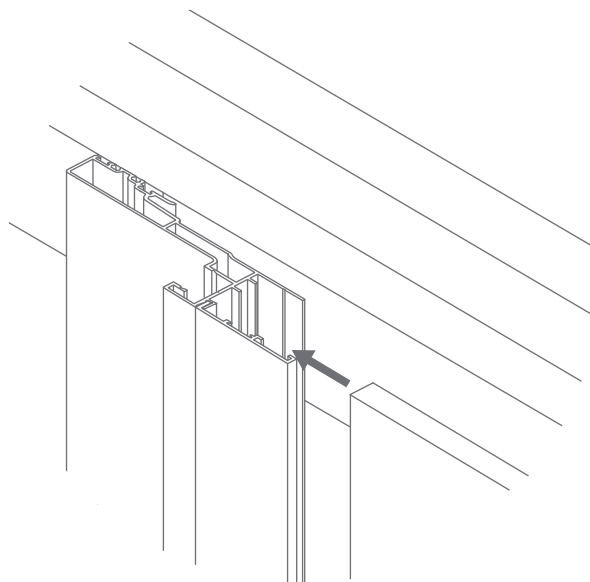


# EXEMPLE DE FINITION (NON INCLUS)

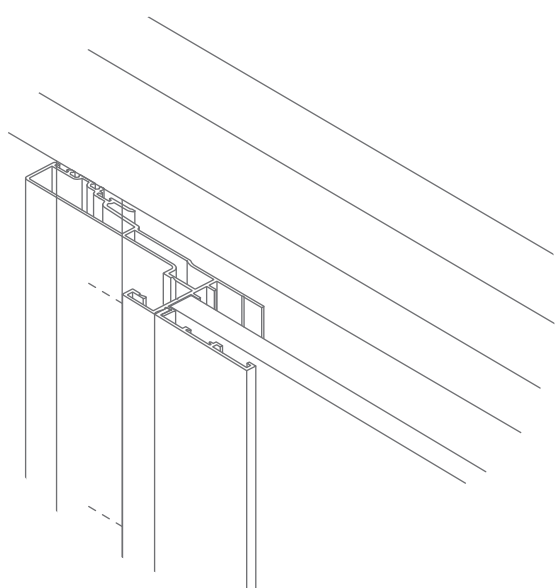
**5.** Retirez le pareclose comme indiqué ci-dessous



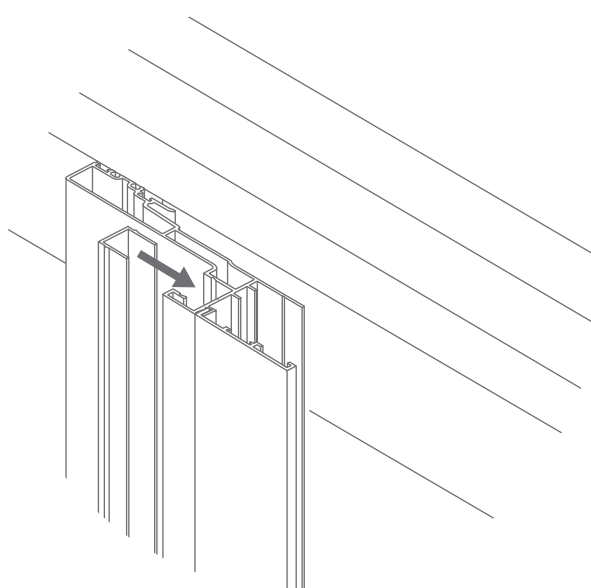
**6.** Insérez la plaque de plâtre



**7.** Fixez la plaque de plâtre comme indiqué sur l'illustration



**8.** Insérez la plaque de plâtre



Stockage avant pose: stocker le produit verticalement à abri des intempéries dans un local aéré et sec. Pour bénéficier de la garantie, le produit doit être posé dans les règles de l'art (DTU). Il est important d'entretenir une lubrification sur les parties mobiles. Ne pas appliquer de produit abrasif sur le thermolaquage, nettoyer avec de l'eau savonneuse.