

FENÊTRE

BAIE COULISSANT ALUMINIUM



PRÉCAUTIONS DE SECURITÉ

Conserver soigneusement cette notice, elle vous sera utile pour la mise en oeuvre de votre produit. Les instructions suivantes visent à assurer votre sécurité, veuillez les lire attentivement avant de procéder à l'installation.

ATTENTION!

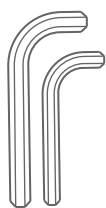
Toutes les fixations au sol ou au mur restent sous votre entière responsabilité. Lire entièrement les indications ci-dessous avant de commencer à poser votre produit. Votre sécurité en dépend.

AVANT DE DÉBUTER LA POSE

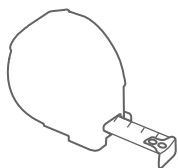
Vérifier le contenu des colis reçus. Si un élément est défectueux ou serait manquant pendant cette vérification, ne pas monter la structure et contacter notre service client au 00351 252 412 734 ou envoyer un email à info@nfermetures.com



OUTILLAGE NÉCESSAIRE



Clés allen



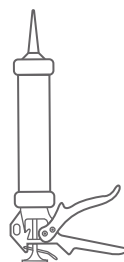
Mètre ruban



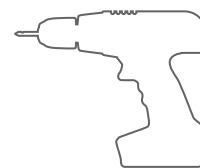
Niveau à bulle



Crayon de papier



Silicone

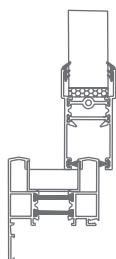


Peforateur et Foret

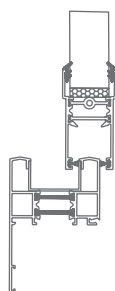


Clé cliquet

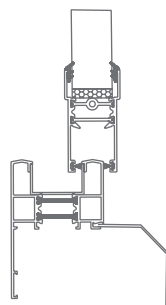
AILES DE RECOUVREMENT



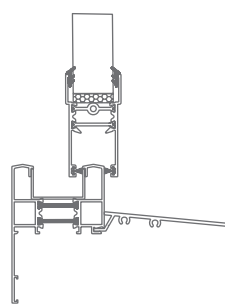
Aile 25mm



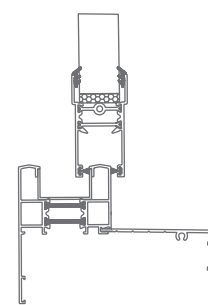
Aile 45mm



Aile 45mm avec
bavette rénovation

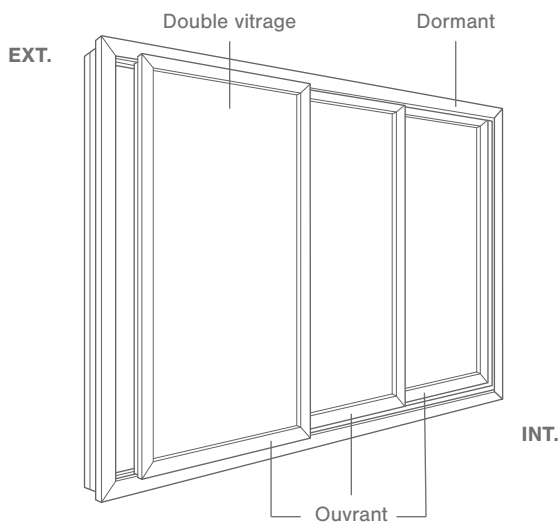


Aile 45mm avec
appui neuf

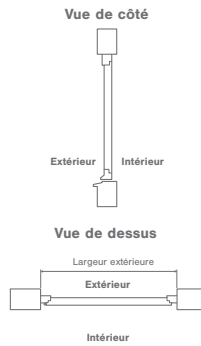


Aile 45mm avec tapée

TYPES DE POSE:

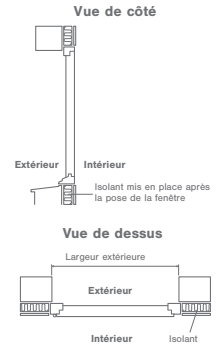


Pose en tunnel



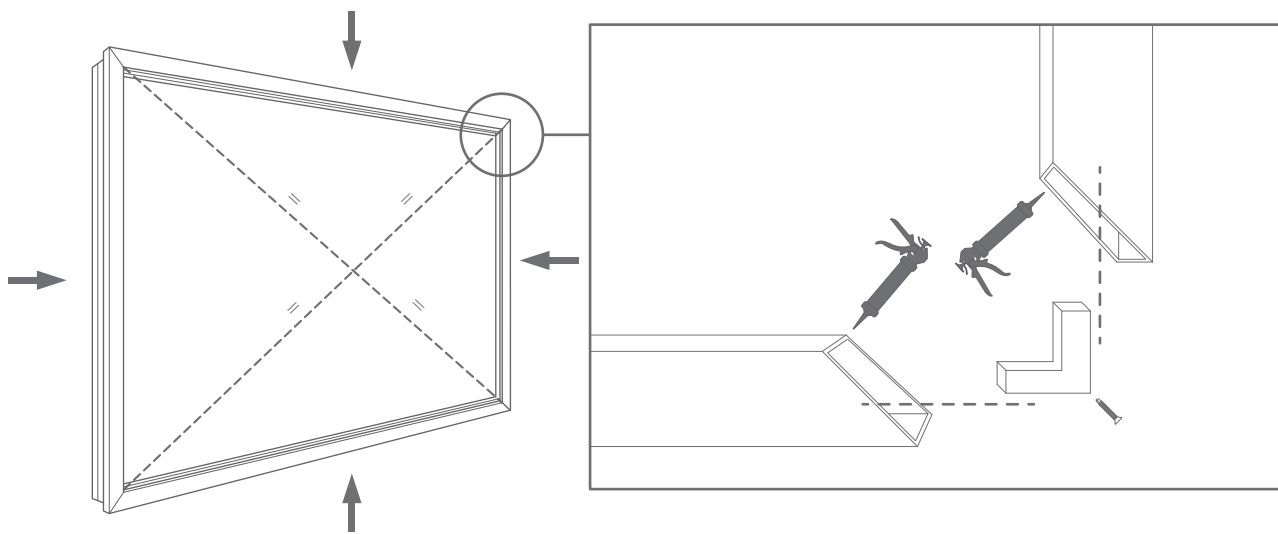
Pour les constructions neuves ou pour les rénovations, avec ou sans isolation et spécialement pour les maisons en pierre, à colombages ou avec ébrasement intérieur. La dimension totale de la menuiserie est légèrement inférieure à la dimension de l'ouverture.

Pose en applique



Pour les constructions neuves avec isolation intérieure ou en rénovation avec pose d'une isolation. La menuiserie doit être plus grande que le tableau. Notez bien l'épaisseur de l'isolation pour définir la taille des tapées nécessaires et les pattes de fixation adéquates.

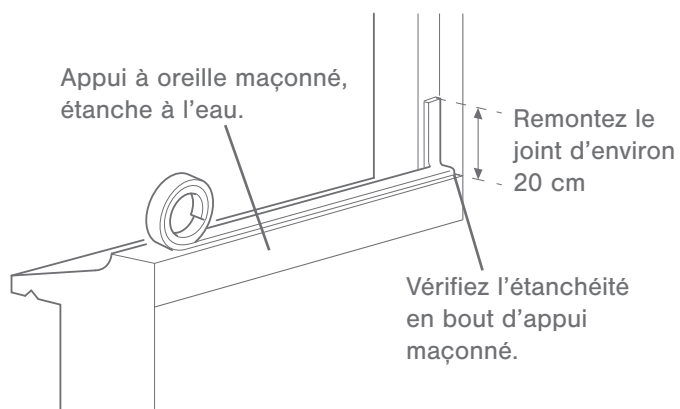
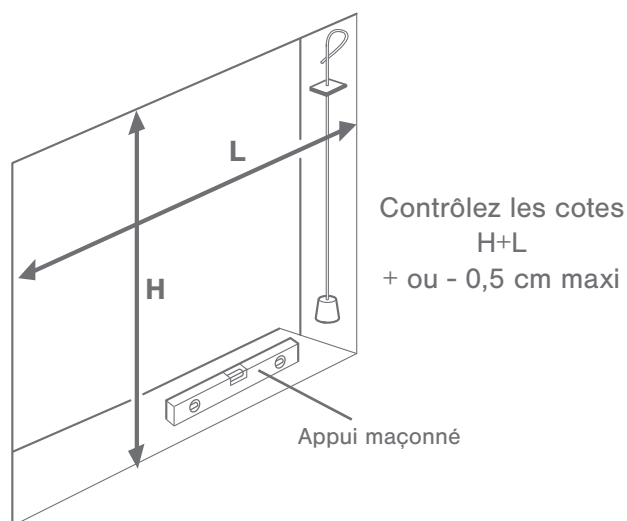
ASSEMBLAGE DES DORMANTS



POSE EN TUNNEL

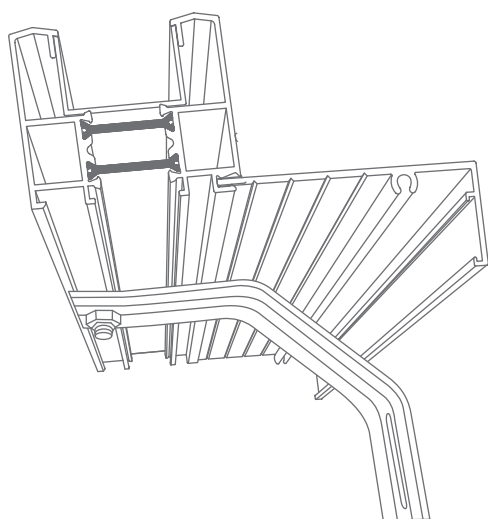
- 1.** Contrôlez le niveau et l'aplomb de votre maçonnerie. Nettoyez l'appui et la feuillure si elle existe.

- 2.** Posez le joint acrylbond sur l'appui de votre maçonnerie. Complétez éventuellement de silicone neutre en cas d'aspérités ponctuelles.

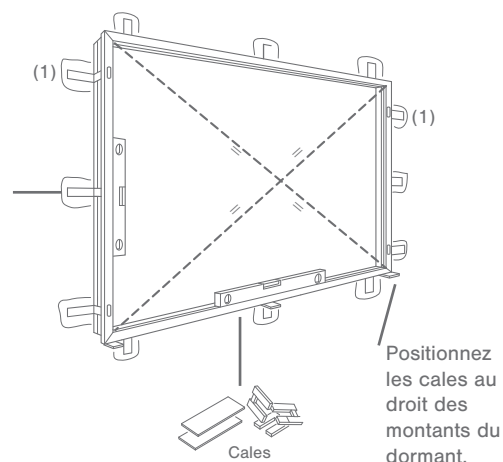


- 3.** Zone de pliure adaptée à l'épaisseur du doublage

- 4.** Fixez les deux pattes hautes (1) des montants du dormant et remplacez les ouvrants.



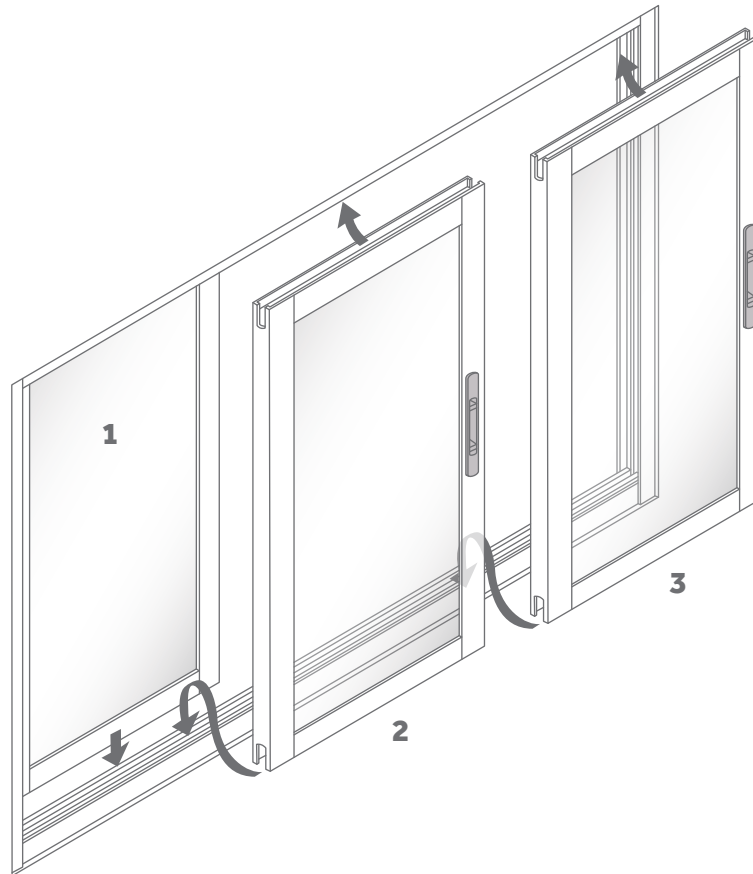
Repérez l'emplacement des pattes et percez avec un marteau et un burin. Sur parpaings, positionnez les pattes au droit des joints.



Positionnez le dormant dans le tableau. Vérifiez le niveau et corrigez l'aplomb à l'aide de cales si besoin est.

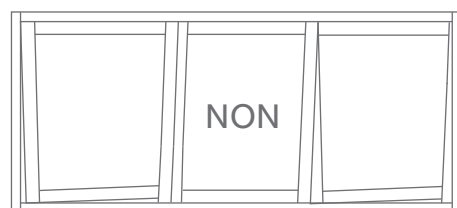
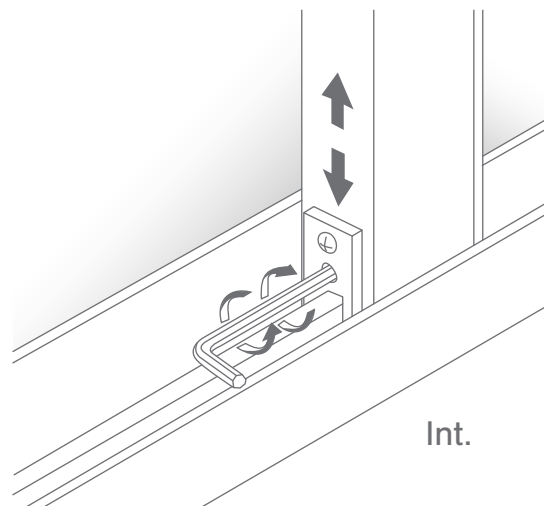
5.

Mettez en place votre vantail gauche, rail extérieur (1) en premier puis le vantail droit, rail intérieur (2).



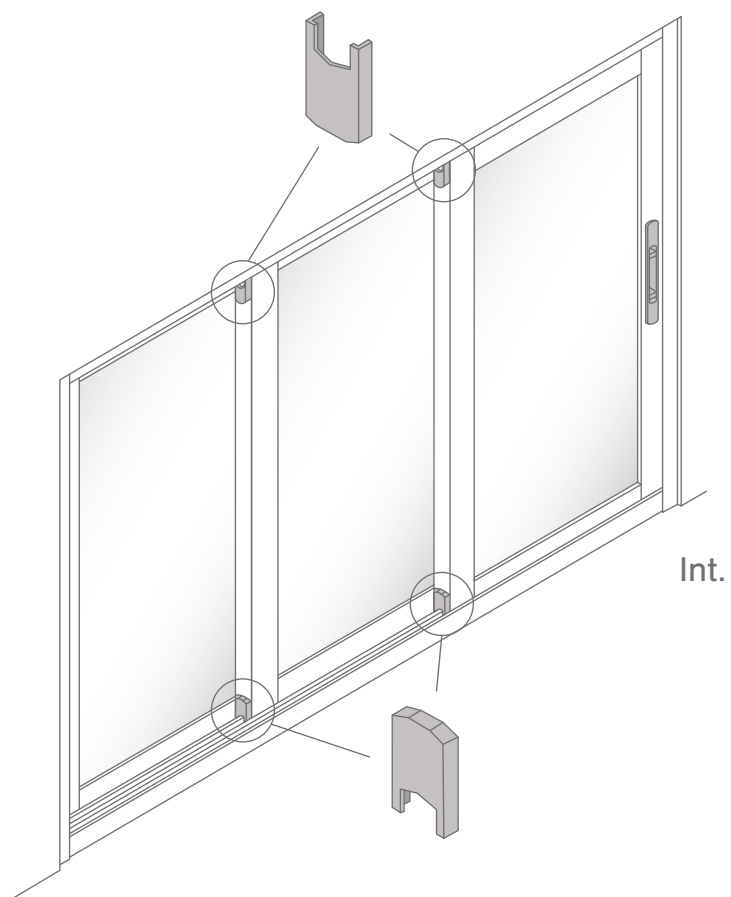
6.

Les quatre roulettes situées sous les coulissants (une roulette de chaque côté des coulissants), sont réglables à l'aide d'une clé allen. Mettez le vantail en position fermée. Réglez la vis de la roulette comme indiquée ci-dessus jusqu'à mettre le vantail parallèle au montant. Faites la même opération avec les deux roulettes des deux vantaux.



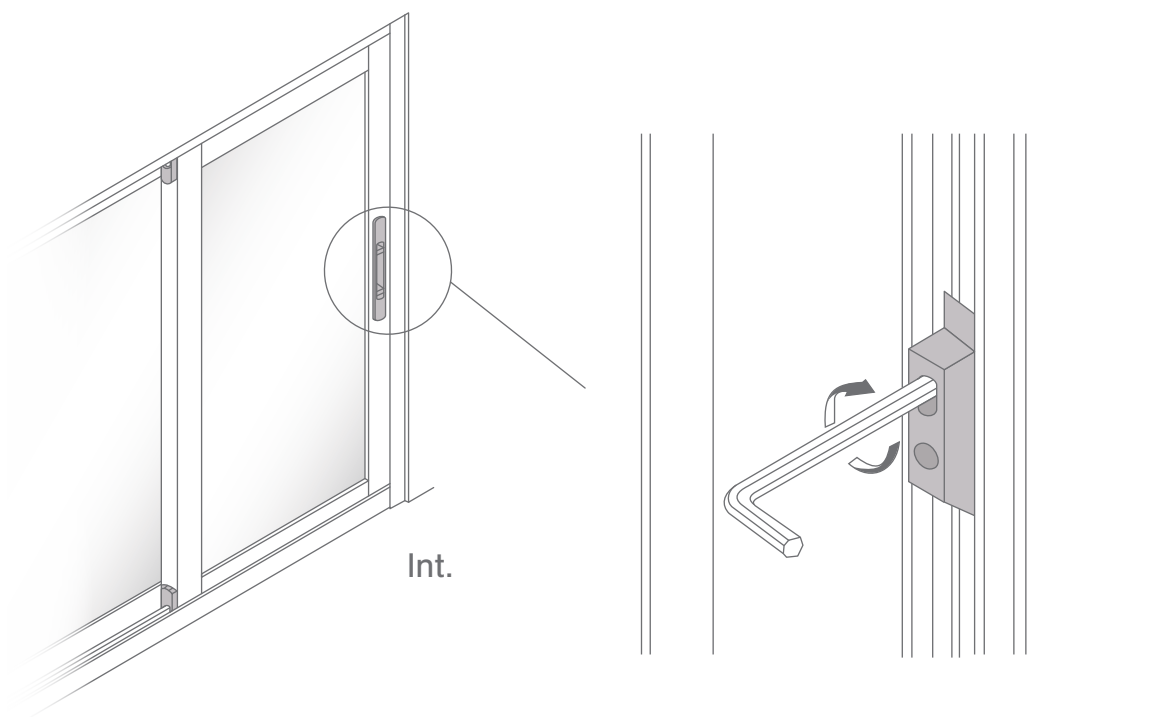
7.

Positionnez les caches comme indiqué ci-dessus.



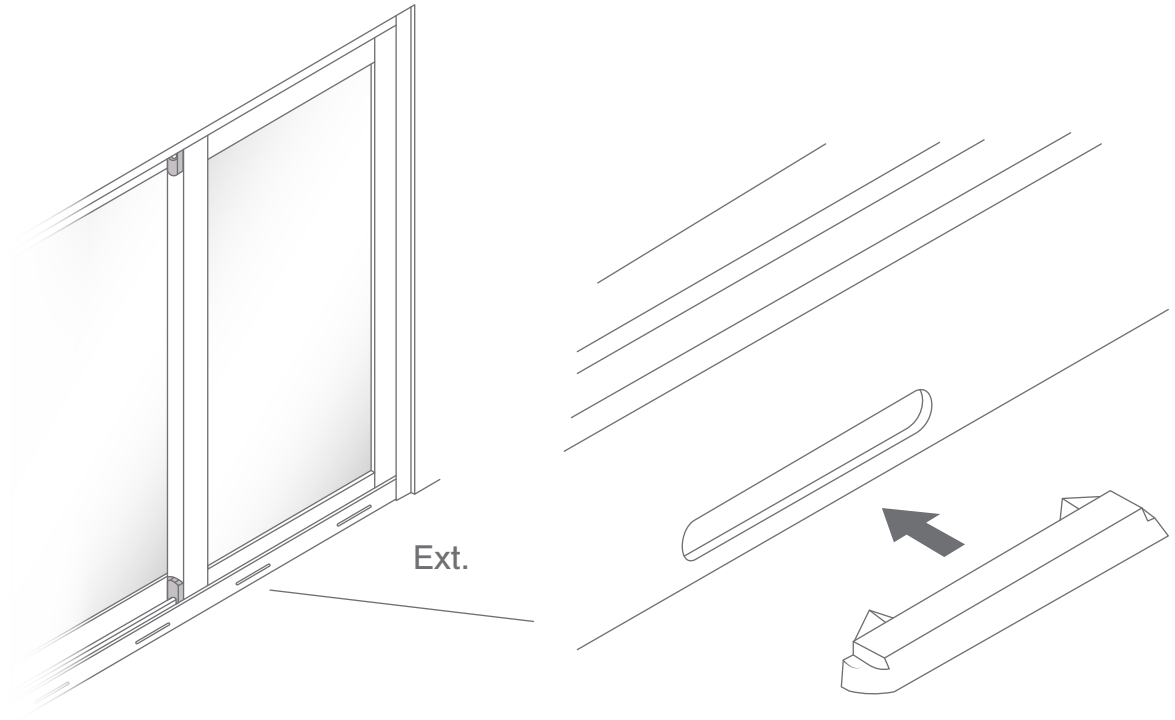
8.

Régalez la gâche d'accrochage. Elle doit s'accrocher à la fermeture



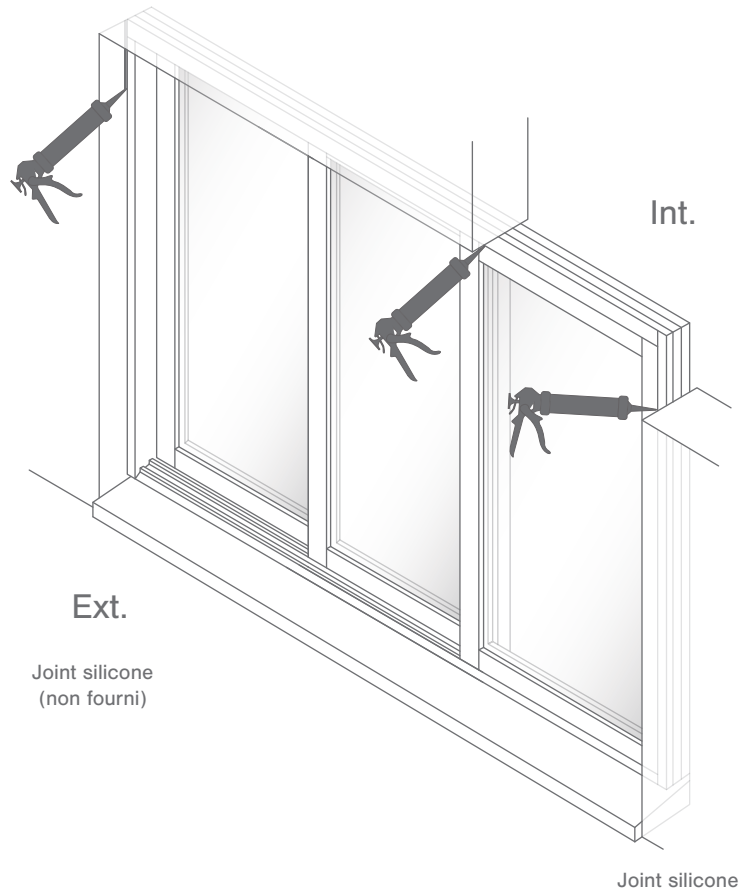
9.

Clipsez les busettes anti-refoulement.



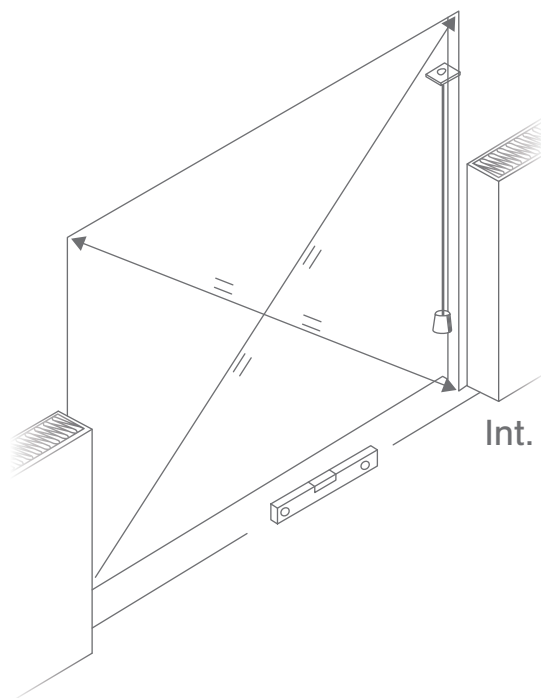
10.

Comblez le jeu entre le dormant et la maçonnerie. Cette opération doit se faire de l'extérieure sur les trois côtés (traverse haute et montants droit et gauche). Attendez une heure avant de découper le surplus.

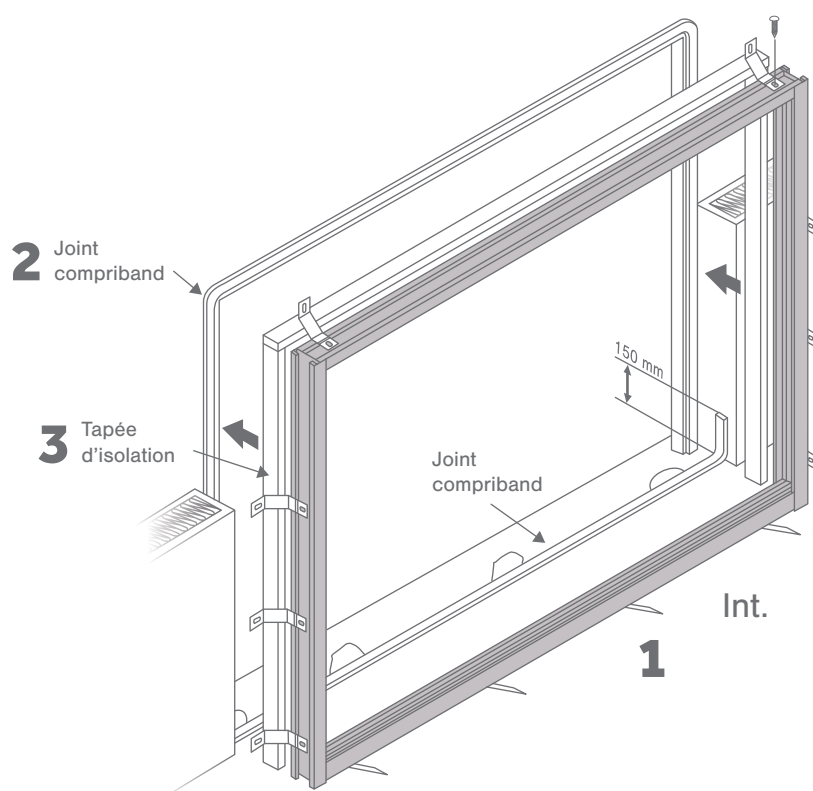


POSE EN APPLIQUE

- 1.** La pièce d'appui maçonnée doit être parfaitement de niveau. Vérifiez l'aplomb, les diagonales doivent être parfaitement égales.



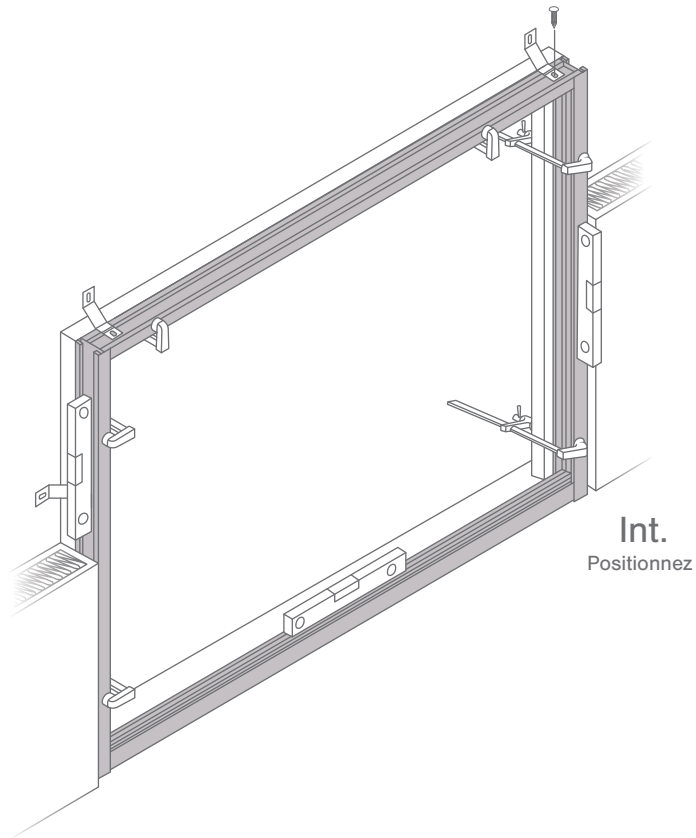
- 2.** Posez les pattes à scellement adaptées sur les montants et sur la traverse (1). Posez un joint compriband sur le pourtour de la maçonnerie (2). Mettez en place les tapées d'isolation (3).



Fond de joint
non fourni.

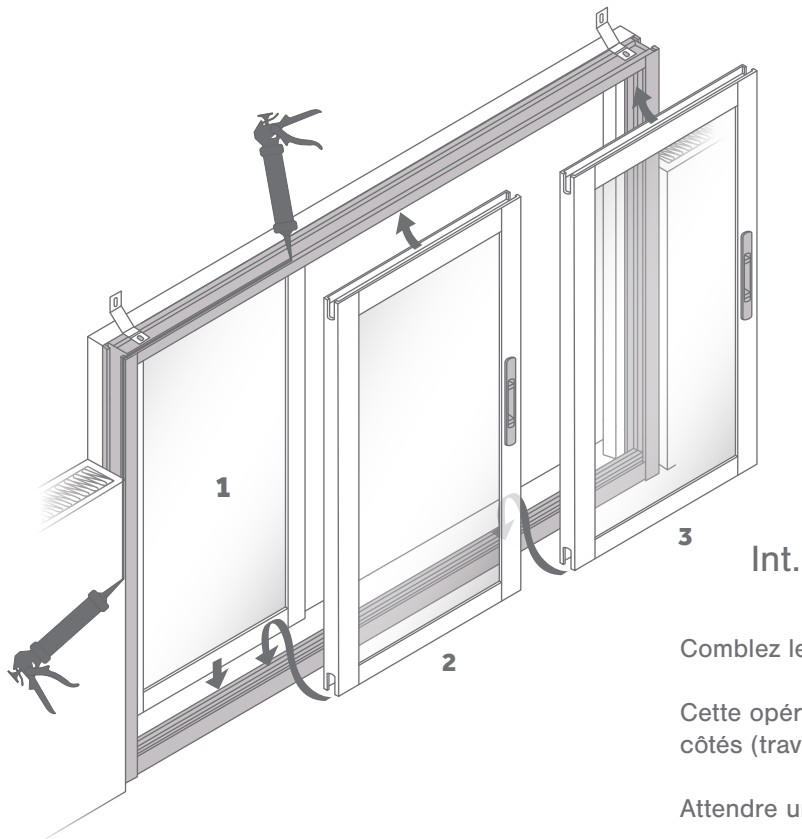
3.

Fixez le dormant sur les faces dressées et le maintenir avec les serre-joints. Vérifiez l'aplomb et l'équerage du cadre dormant. Fixez les équerres de fixation sans les bloquer.



4.

Positionnez et verrouillez les ouvrants. Contrôlez à nouveau l'équerage de l'ensemble. Bloquez les vis des équerres. Pour les finitions reportez-vous aux étapes précédentes.



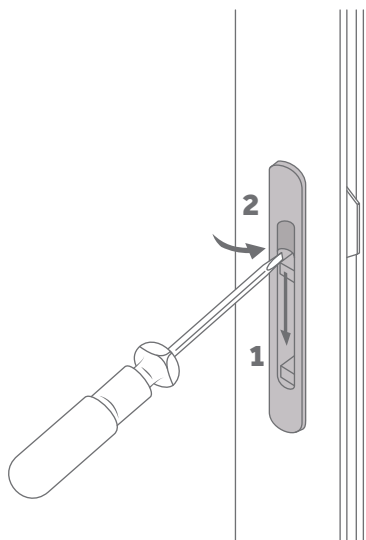
Comblez le jeu entre le dormant et la maçonnerie.

Cette opération doit se faire de l'extérieur sur les trois côtés (traverse haute et montants droit et gauche).

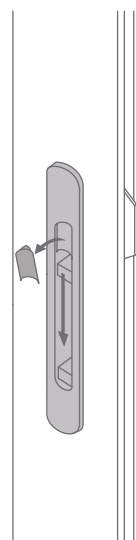
Attendre une heure avant de découper le surplus.

RÉGLAGE DE LA SERRURE

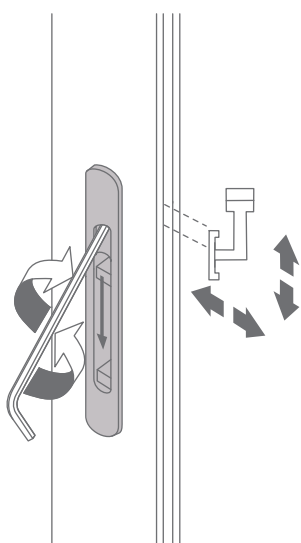
1. Procédez dans l'ordre expliqué ci-dessus afin de retirer la cache serrure et permettre l'accès au réglage.



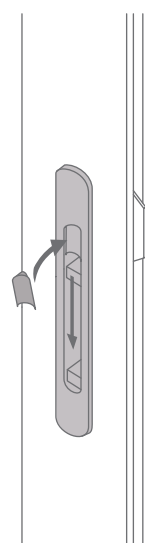
2. Retirez le cache serrure délicatement.



3. Réglez votre gâche.



4. Repositionnez le cache serrure.



Stockage avant pose: stocker le produit verticalement à abri des intempéries dans un local aéré et sec. Pour bénéficier de la garantie, le produit doit être posé dans les règles de l'art (DTU). Il est important d'entretenir une lubrification sur les parties mobiles. Ne pas appliquer de produit abrasif sur le thermolaquage, nettoyer avec de l'eau savonneuse.