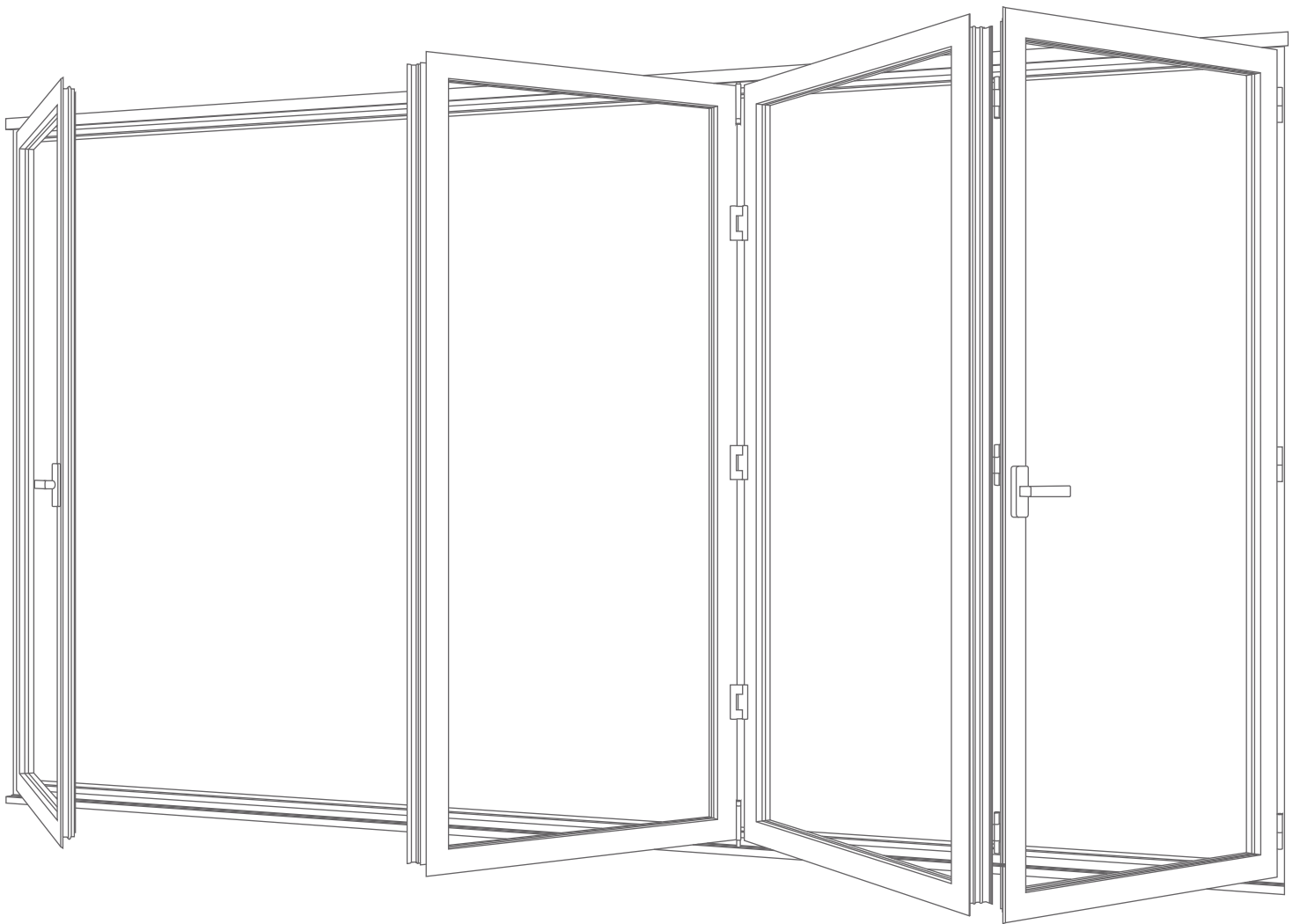


# FENÊTRE

ACORDEON



# PRÉCAUTIONS DE SECURITÉ

Conserver soigneusement cette notice, elle vous sera utile pour la mise en oeuvre de votre produit. Les instructions suivantes visent à assurer votre sécurité, veuillez les lire attentivement avant de procéder à l'installation.

## ATTENTION!

Toutes les fixations au sol ou au mur restent sous votre entière responsabilité. Lire entièrement les indications ci-dessous avant de commencer à poser votre produit. Votre sécurité en dépend.

## AVANT DE DÉBUTER LA POSE

Vérifier le contenu des colis reçus. Si un élément est défectueux ou serait manquant pendant cette vérification, ne pas monter la structure et contacter notre service client au 00351 252 412 734 ou envoyer un email à [info@nfermetures.com](mailto:info@nfermetures.com)



# OUTILLAGE NÉCESSAIRE



Clés allen



Mètre ruban



Niveau à bulle



Crayon de papier



Silicone



Peforateur et Foret



Clé cliquet

# ACCESSOIRES FOURNIS



Vis 4.8x60



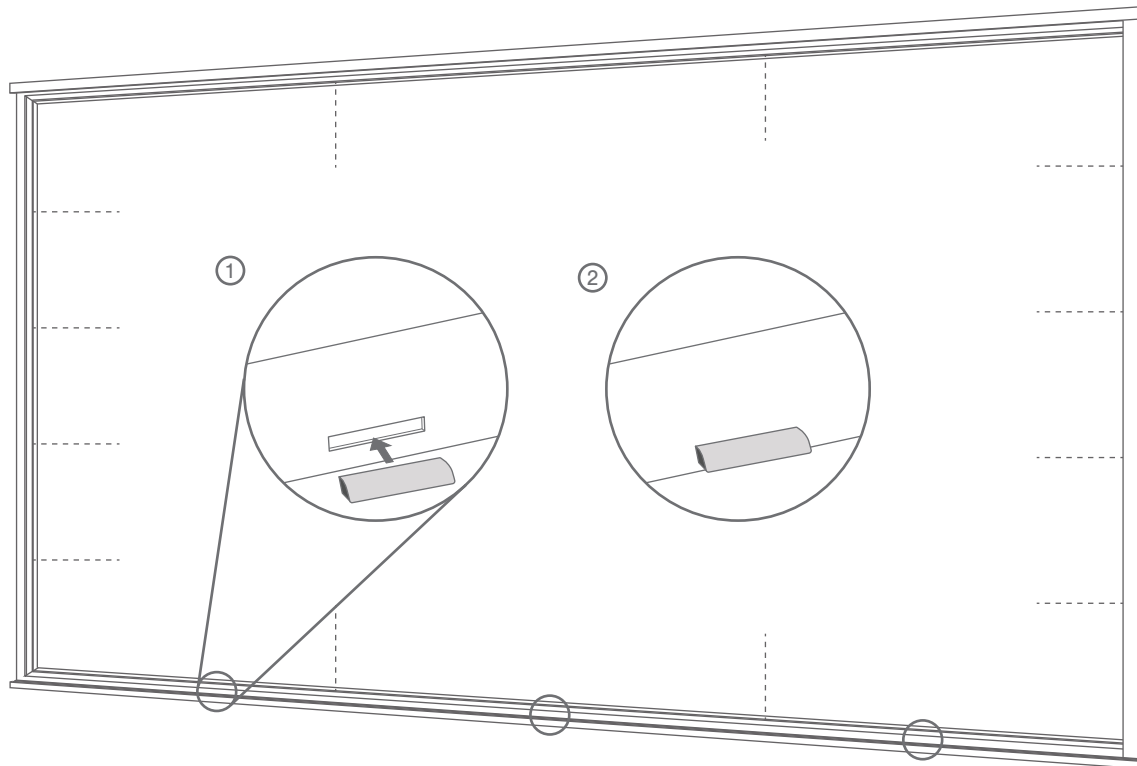
Cheville



Drainage

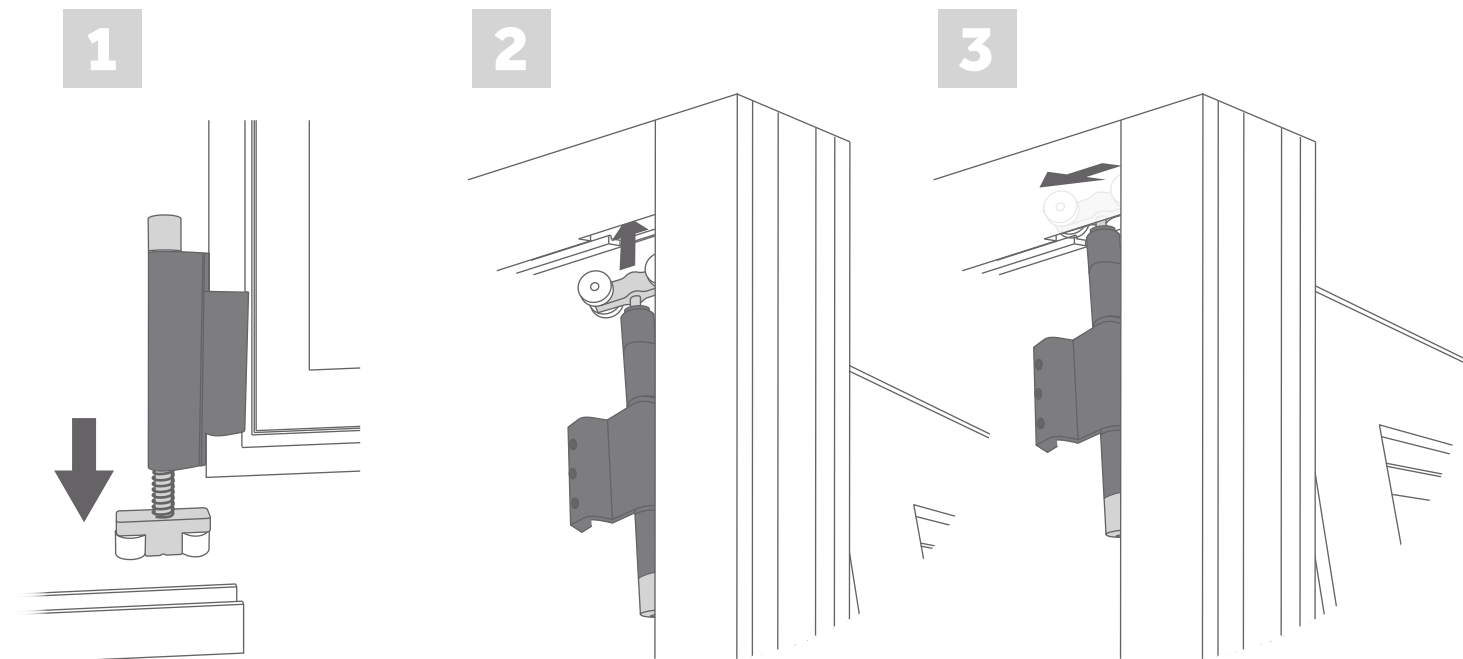
# 1.

Fixez le cadre et les pièces de drainage aux endroits indiqués



# 2.

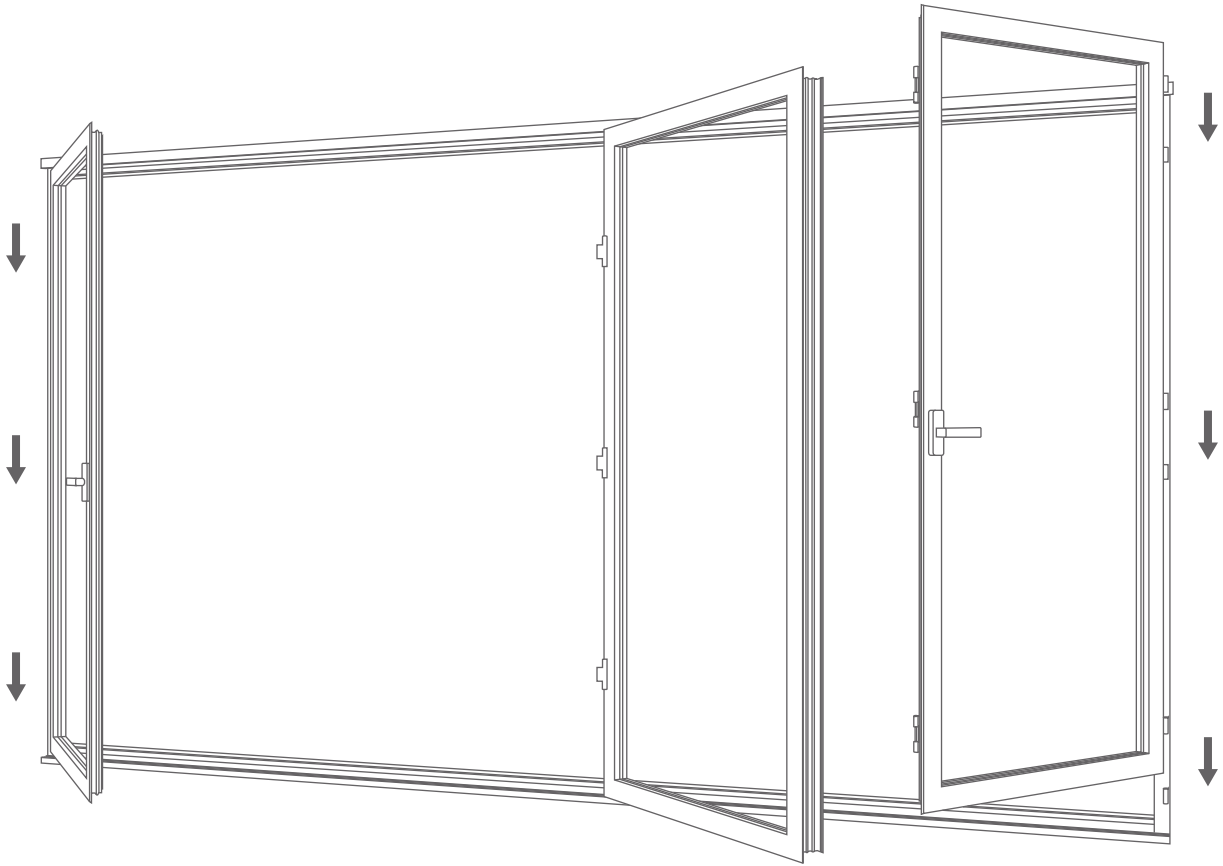
Insérez les paumelles à roulettes dans les guides



3

# 3.

Posez les fenêtres latérales sur les paumelles



# 4.

Fixez la fenêtre suivante à la paumelle comme indiqué dans l'illustration ci-dessous

