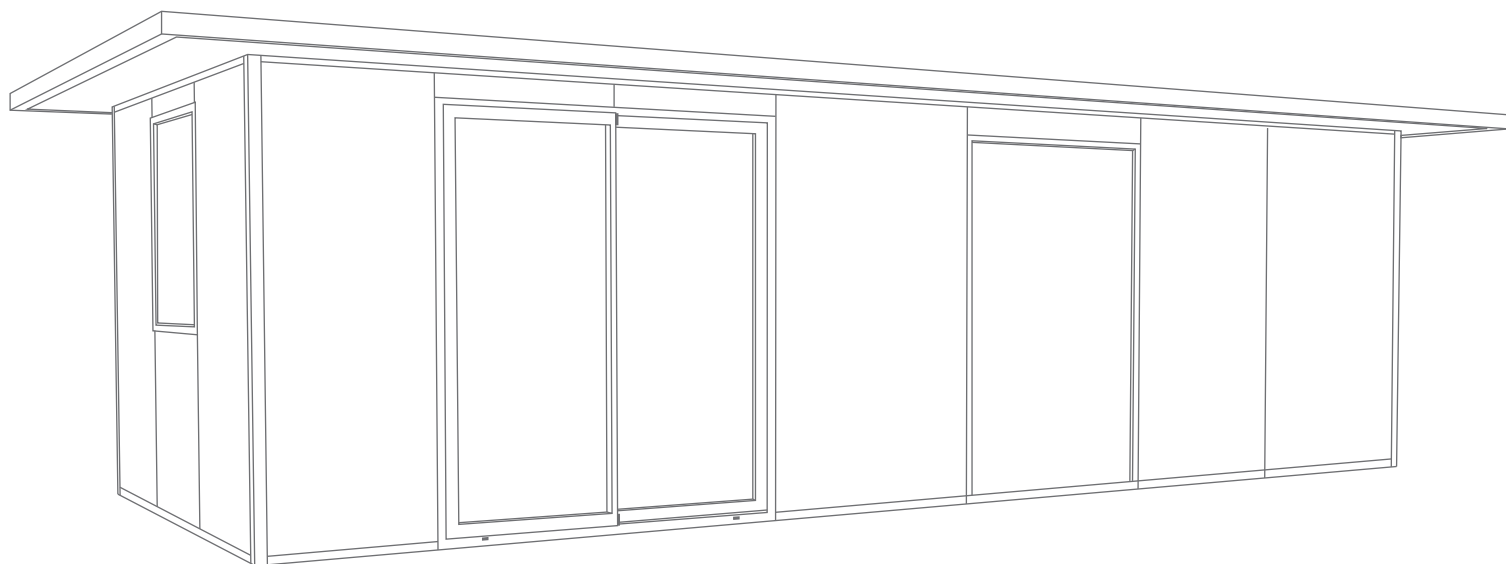


MAISON73



PRÉCAUTIONS DE SECURITÉ

Conserver soigneusement cette notice, elle vous sera utile pour la mise en oeuvre de votre produit. Les instructions suivantes visent à assurer votre sécurité, veuillez les lire attentivement avant de procéder à l'installation.

ATTENTION!

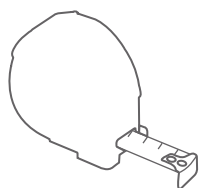
Toutes les fixations au sol ou au mur restent sous votre entière responsabilité. Lire entièrement les indications ci-dessous avant de commencer à poser votre produit. Votre sécurité en dépend.

AVANT DE DÉBUTER LA POSE

Vérifier le contenu des colis reçus. Si un élément est défectueux ou serait manquant pendant cette vérification, ne pas monter la structure et contacter notre service client au 00351 252 412 734 ou envoyer un email à info@nfermetures.com



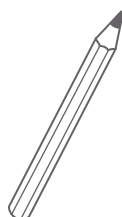
OUTILLAGE NÉCESSAIRE



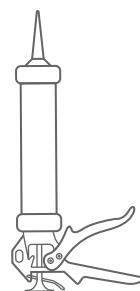
Mètre ruban



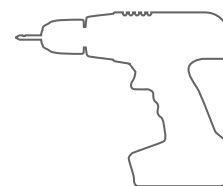
Niveau à bulle



Crayon de papier



Silicone et Mastic d'étanchéité



Peforateur et Foret

ACCESSOIRES FOURNIS



Vis 6,3x75



Vis 3,9x19
Vis 3,5x13



Vis 6.0x50
Vis M8x25



Vis 5,5x32
Vis 5,5x25



Vis 6,3x90
Vis 5,5x60



Drainage et
Tube dedrainage



Rondelle et
rondelle d'étanchéité



Bouchon
1 et 2



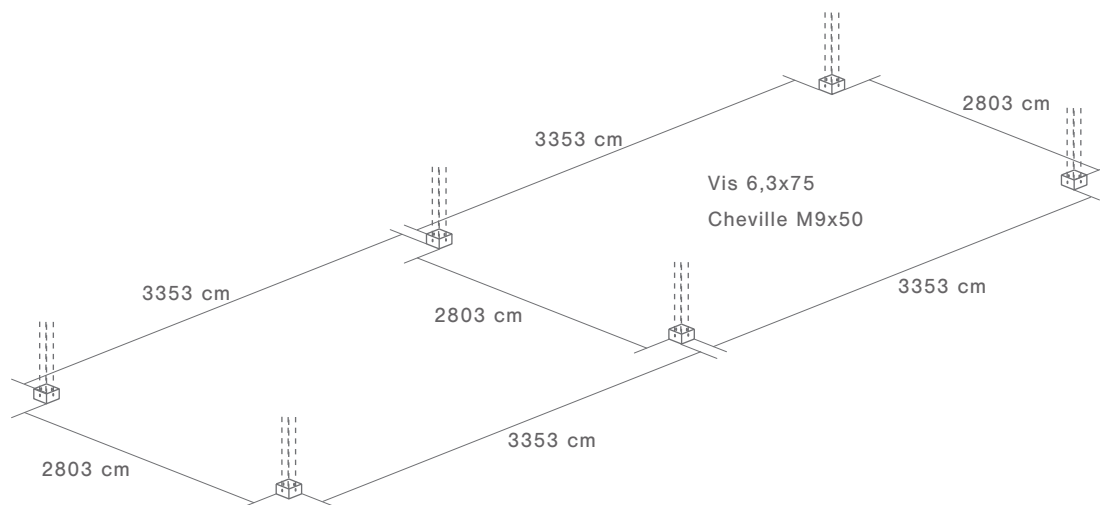
Cheville M9x50
et M7x50



Sardine

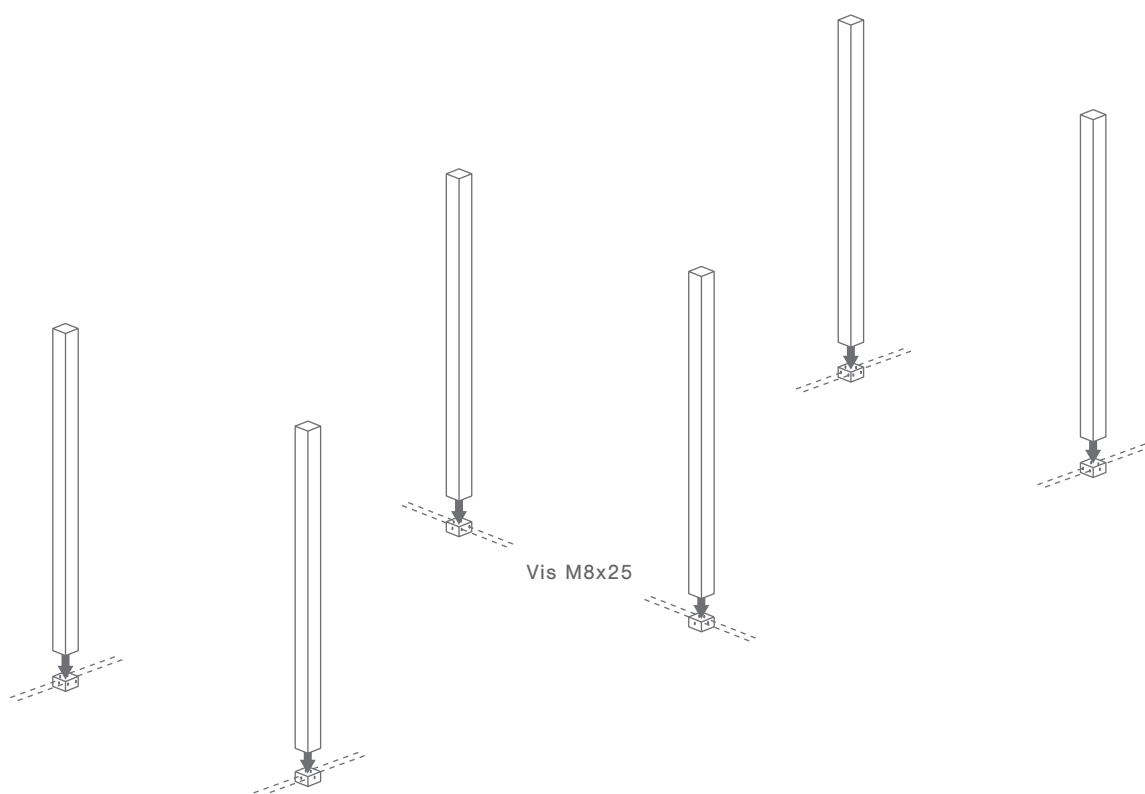
1.

Prenez les mesures nécessaires pour fixer les supports des piliers.



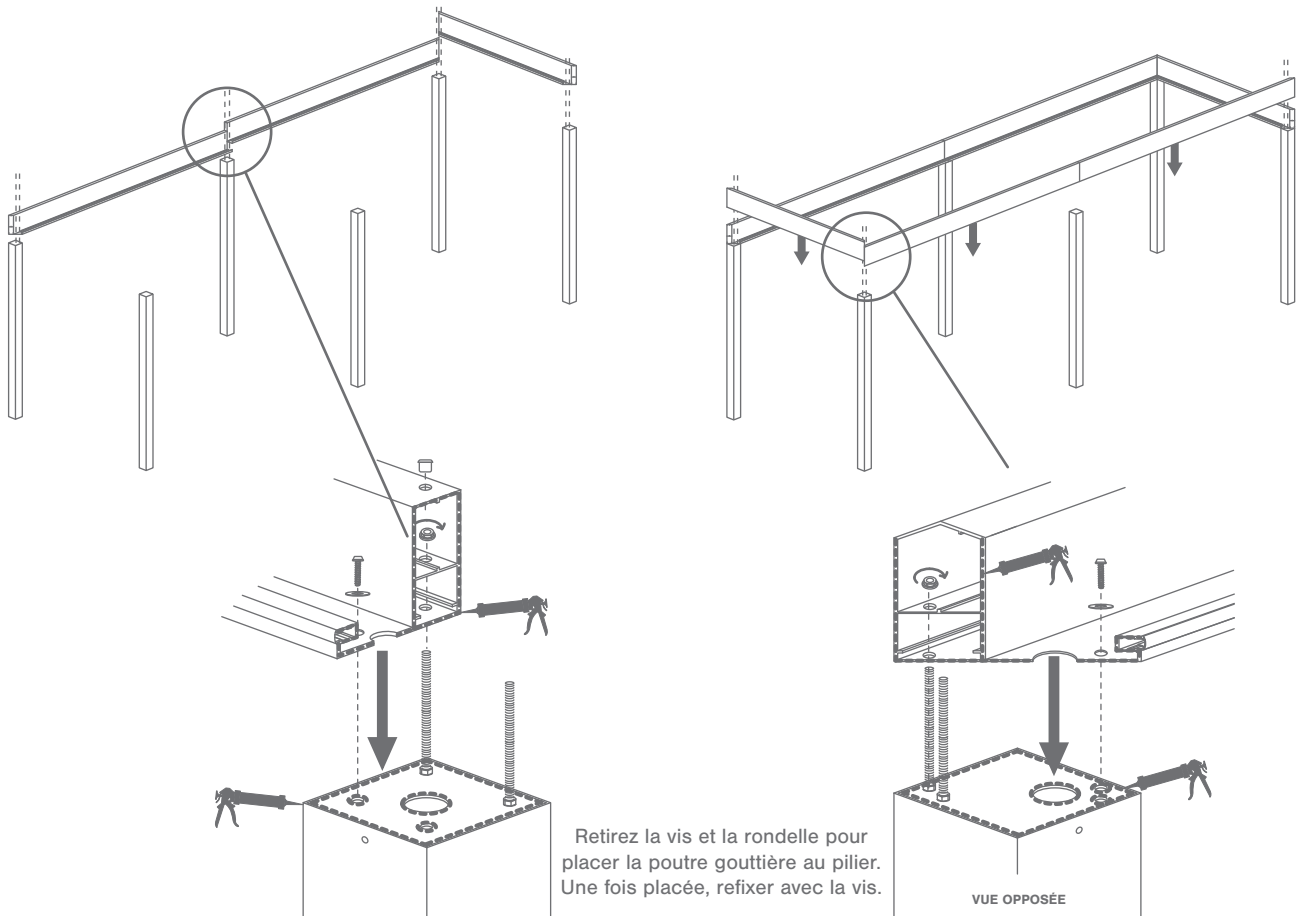
2.

Fixer les piliers sur leurs supports.



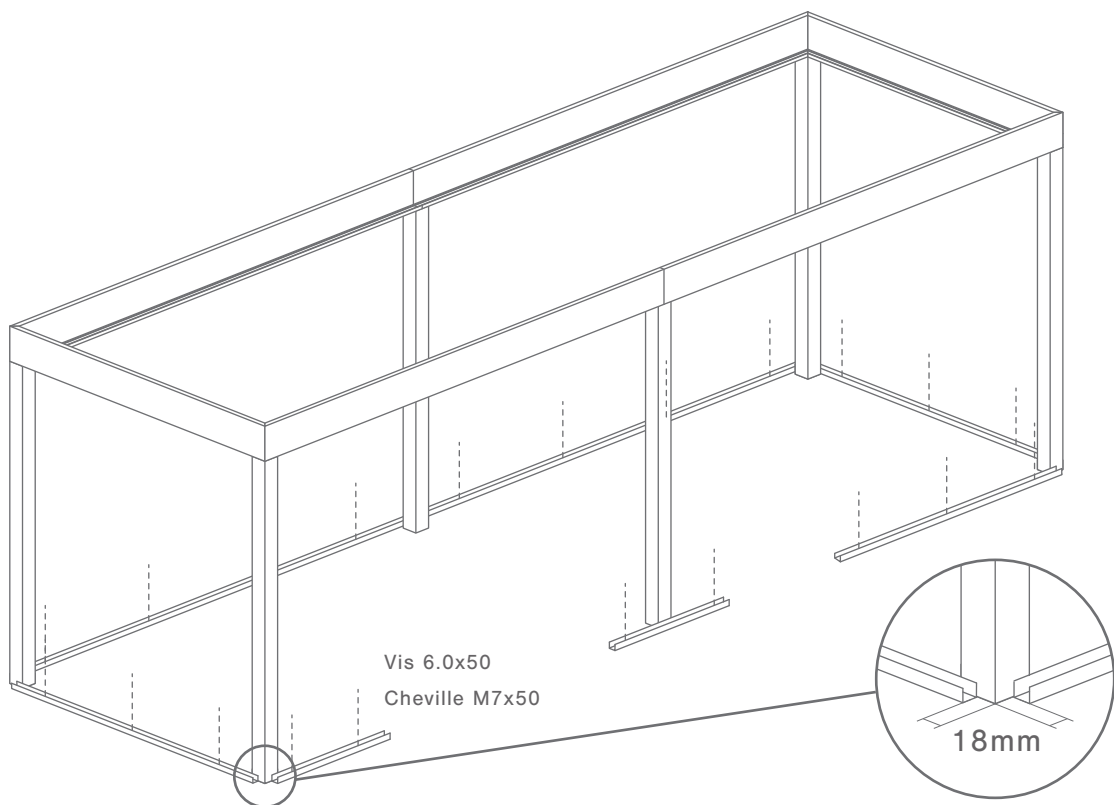
3.

Fixez les gouttières en haut des piliers.



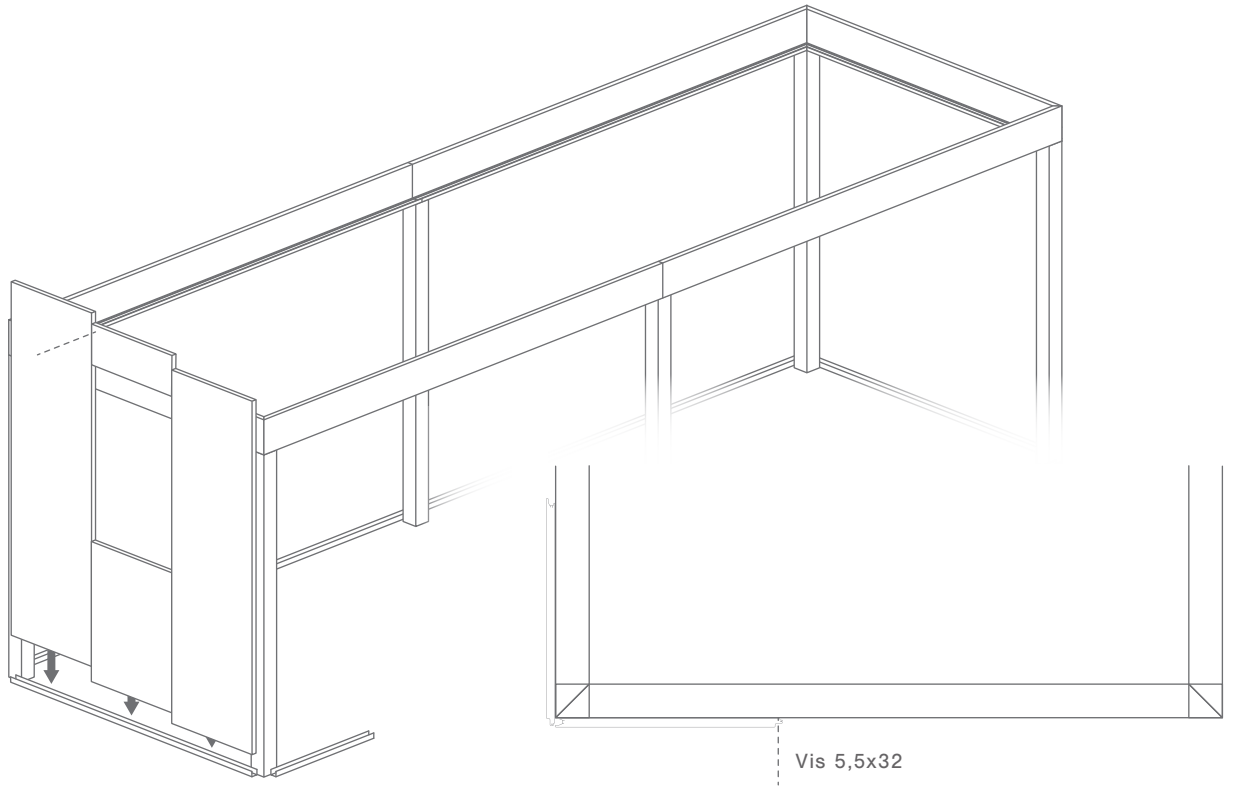
4.

Positionnez les rails selon la mesure ci-dessous et fixez-les.



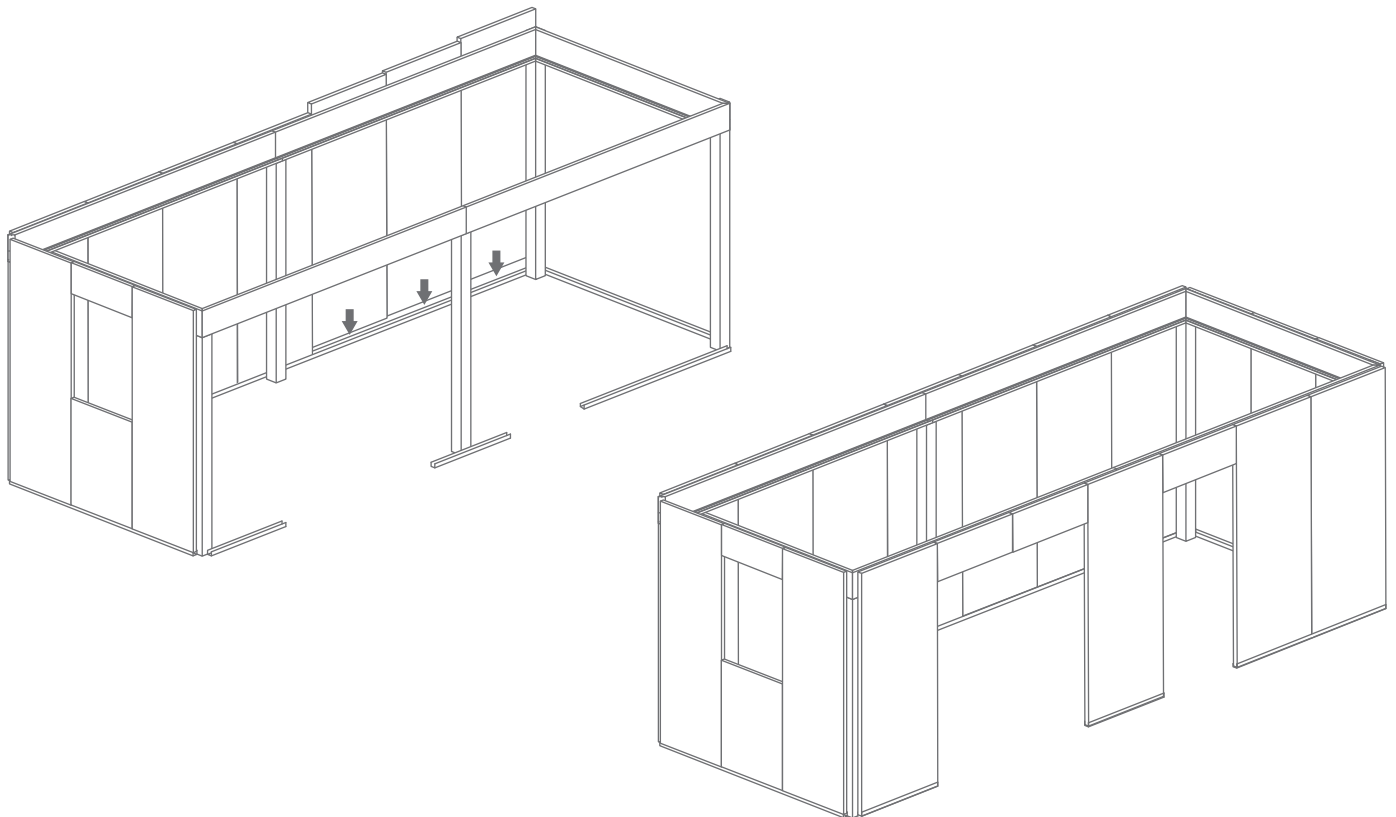
5.

Insérez le panneau extérieur dans les rails et fixez le panneau comme le montre l'illustration.



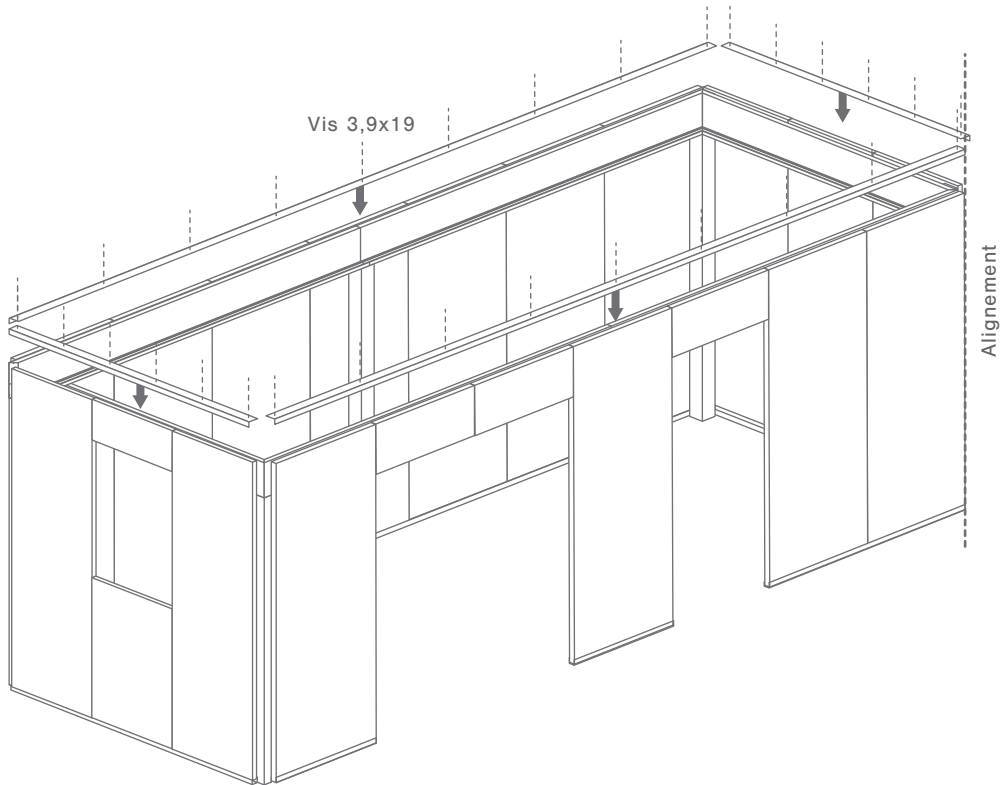
6.

Répétez l'étape précédente jusqu'à ce que tout soit complet.



7.

Fixez les cornières en les alignant avec les rails inférieurs.



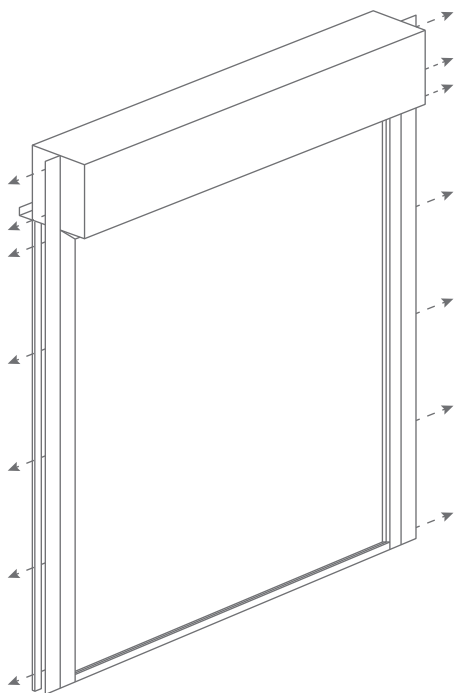
8.

Retirer les tapées intérieures des fenêtres.

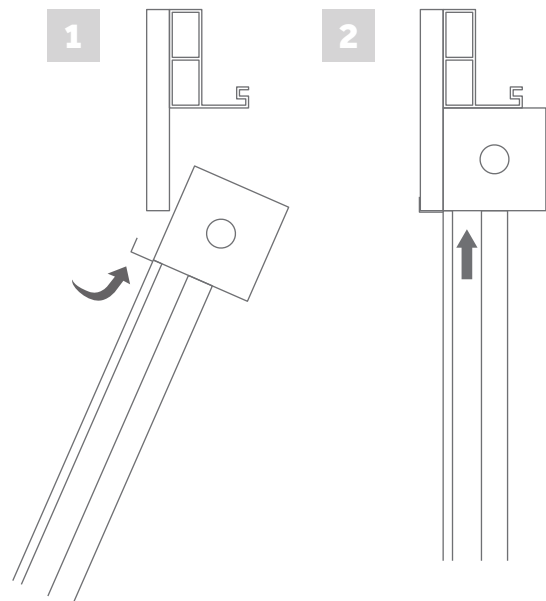
9.

Insérez la fenêtre comme indiqué sur l'illustration.

VUE INTÉRIEURE



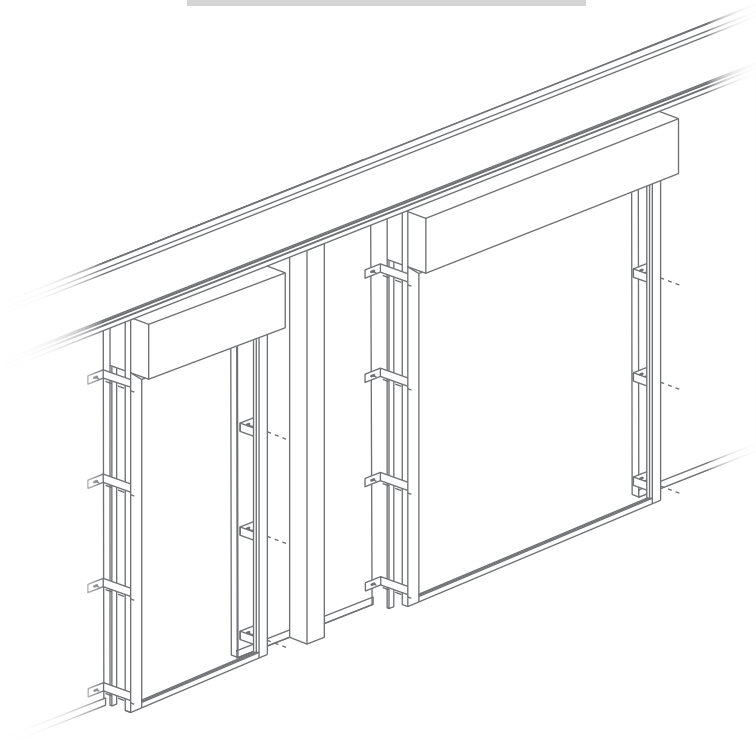
VUE LATÉRALE



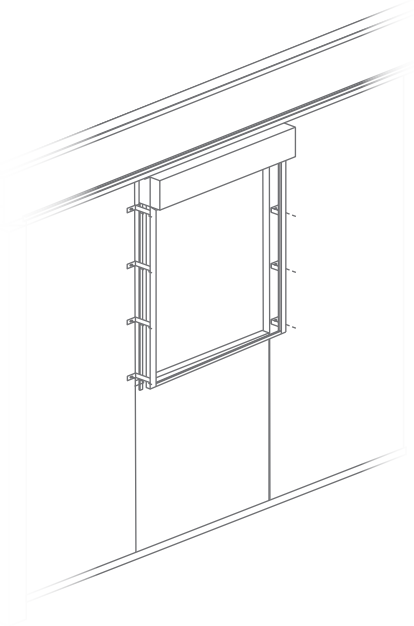
10.

Fixez les supports de fixation de la fenêtre au panneau.

VUE INTÉRIEURE



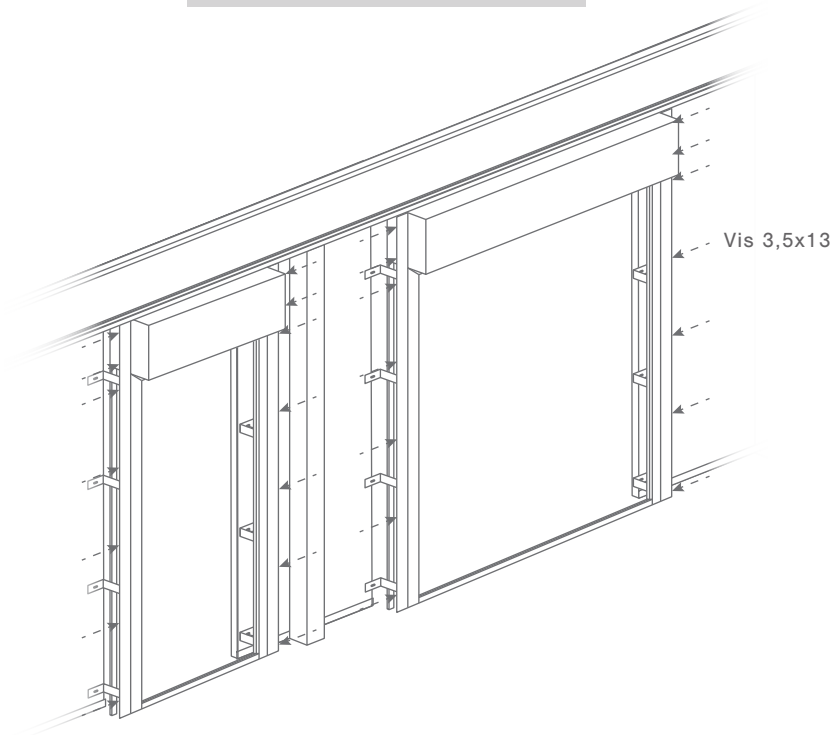
VUE INTÉRIEURE



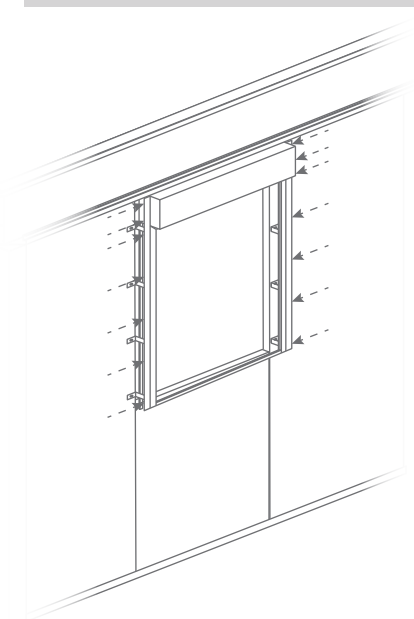
11.

Fixez à nouveau les tapées intérieurs

VUE INTÉRIEURE

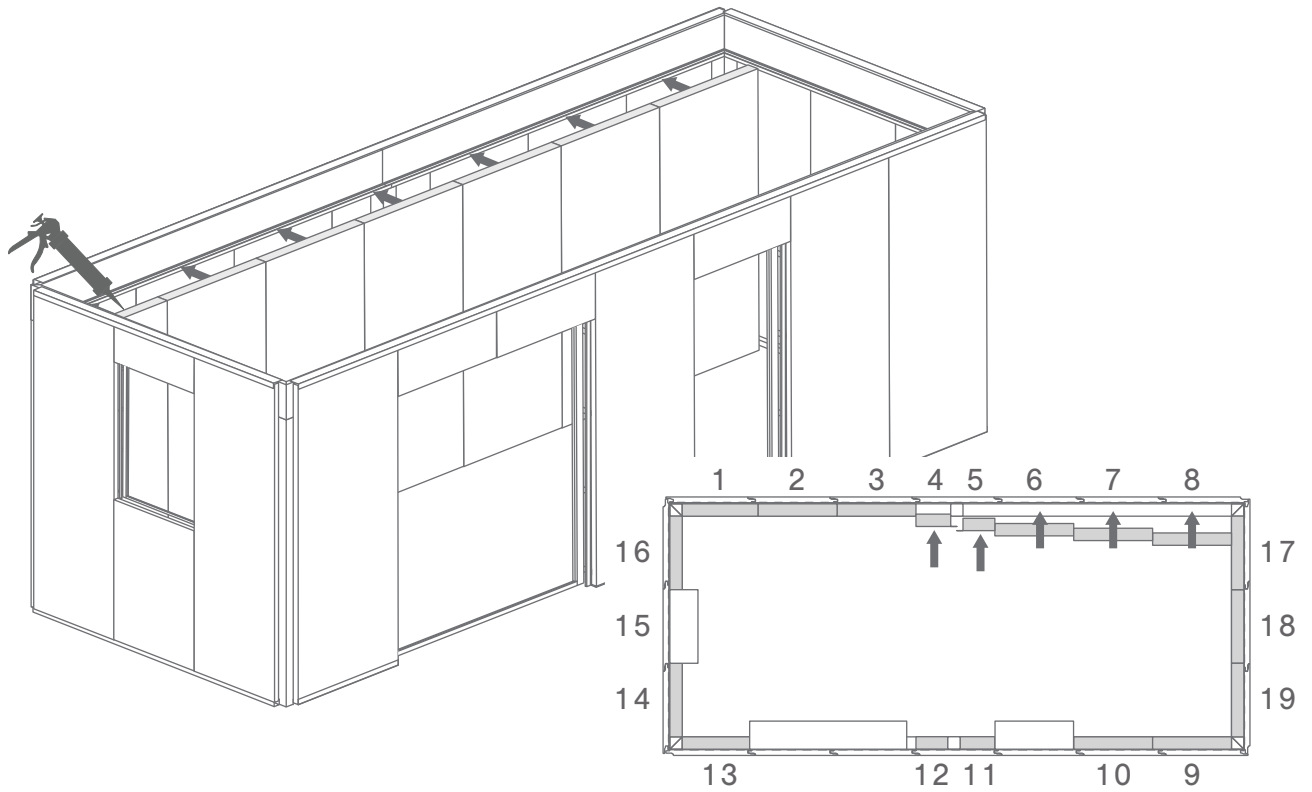


VUE INTÉRIEURE



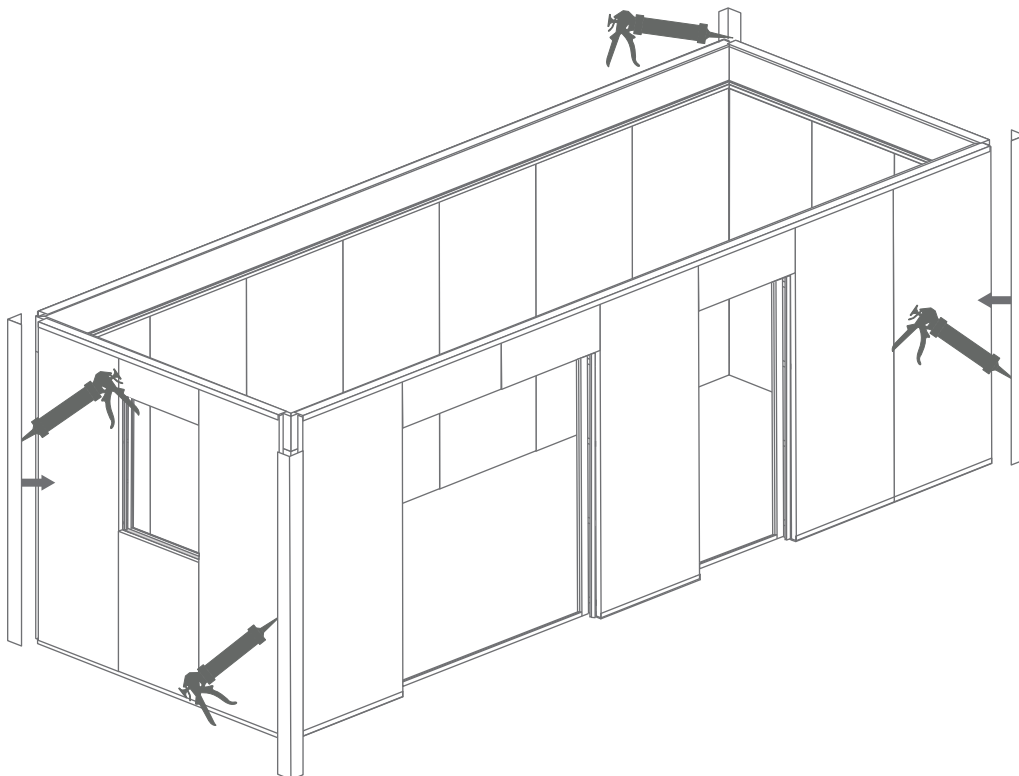
12.

Positionnez les panneaux intérieurs dans l'ordre indiqué ci-dessous et collez-les avec de la colle mastic.



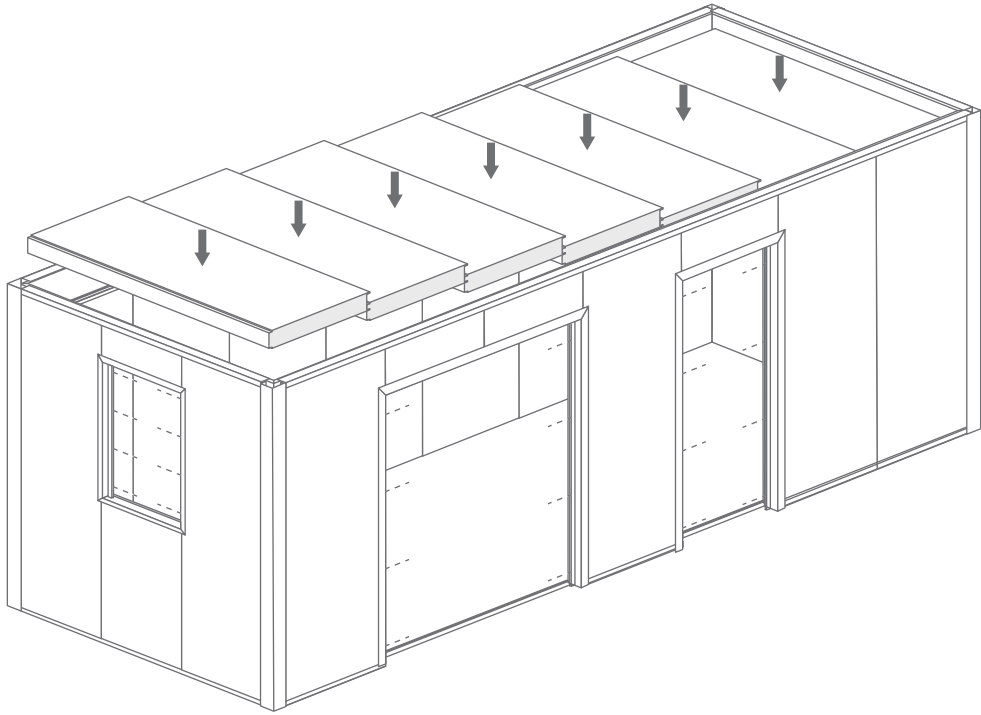
13.

Collez les cornières avec du silicone.



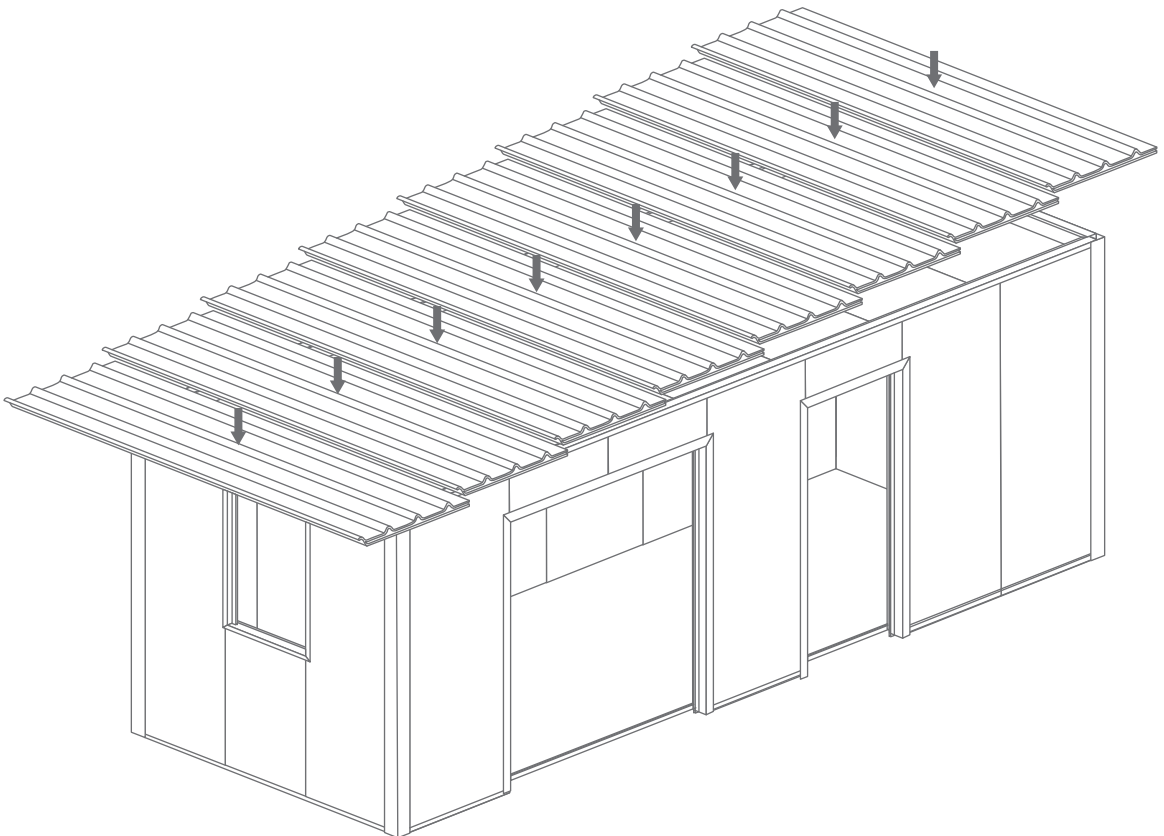
14.

Fixez les tapées placées à l'étape précédente et posez la première couche de toiture.



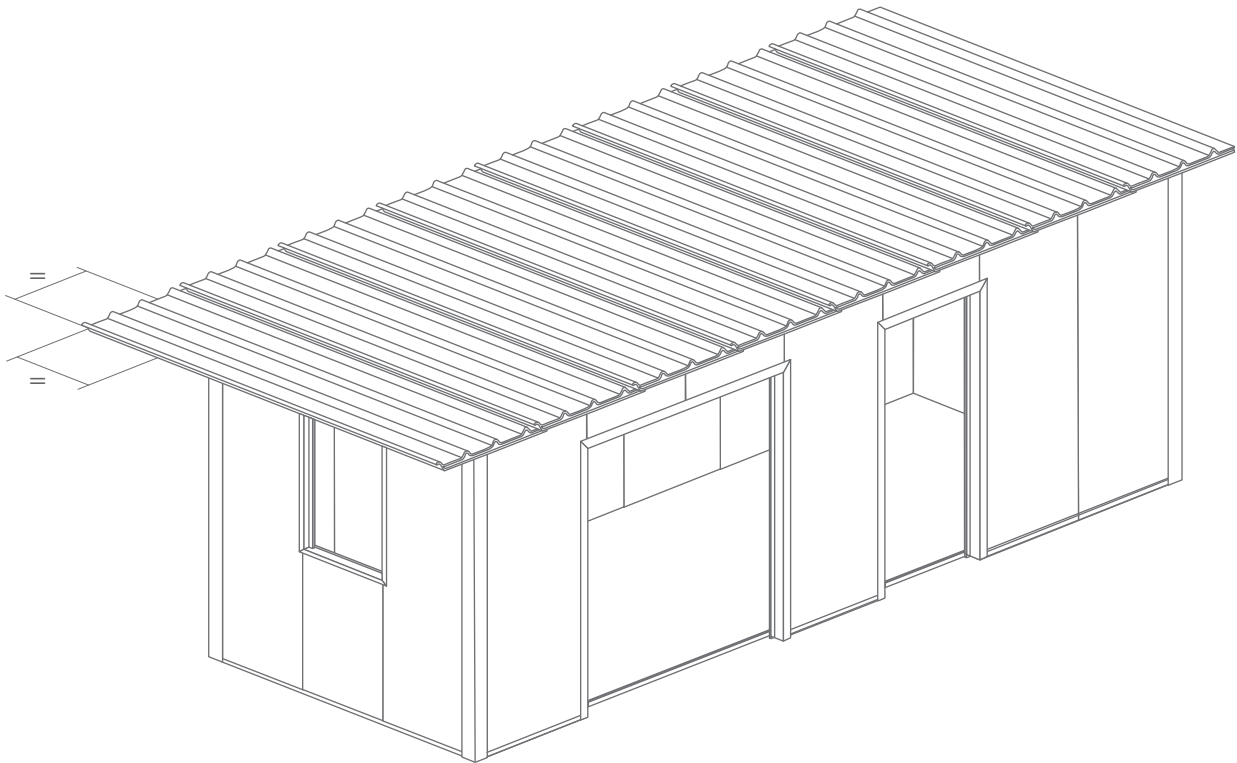
15.

Posez la deuxième couche de panneaux de toiture.



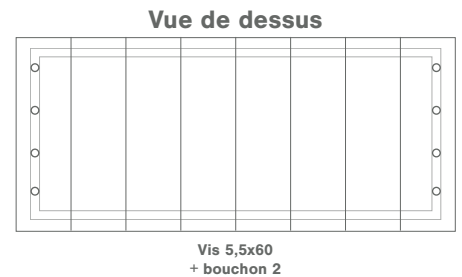
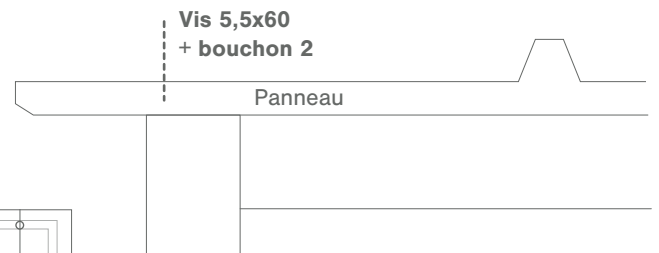
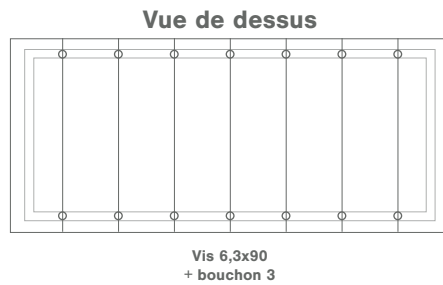
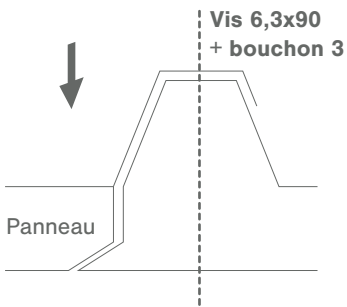
16.

Répartissez les espaces uniformément.



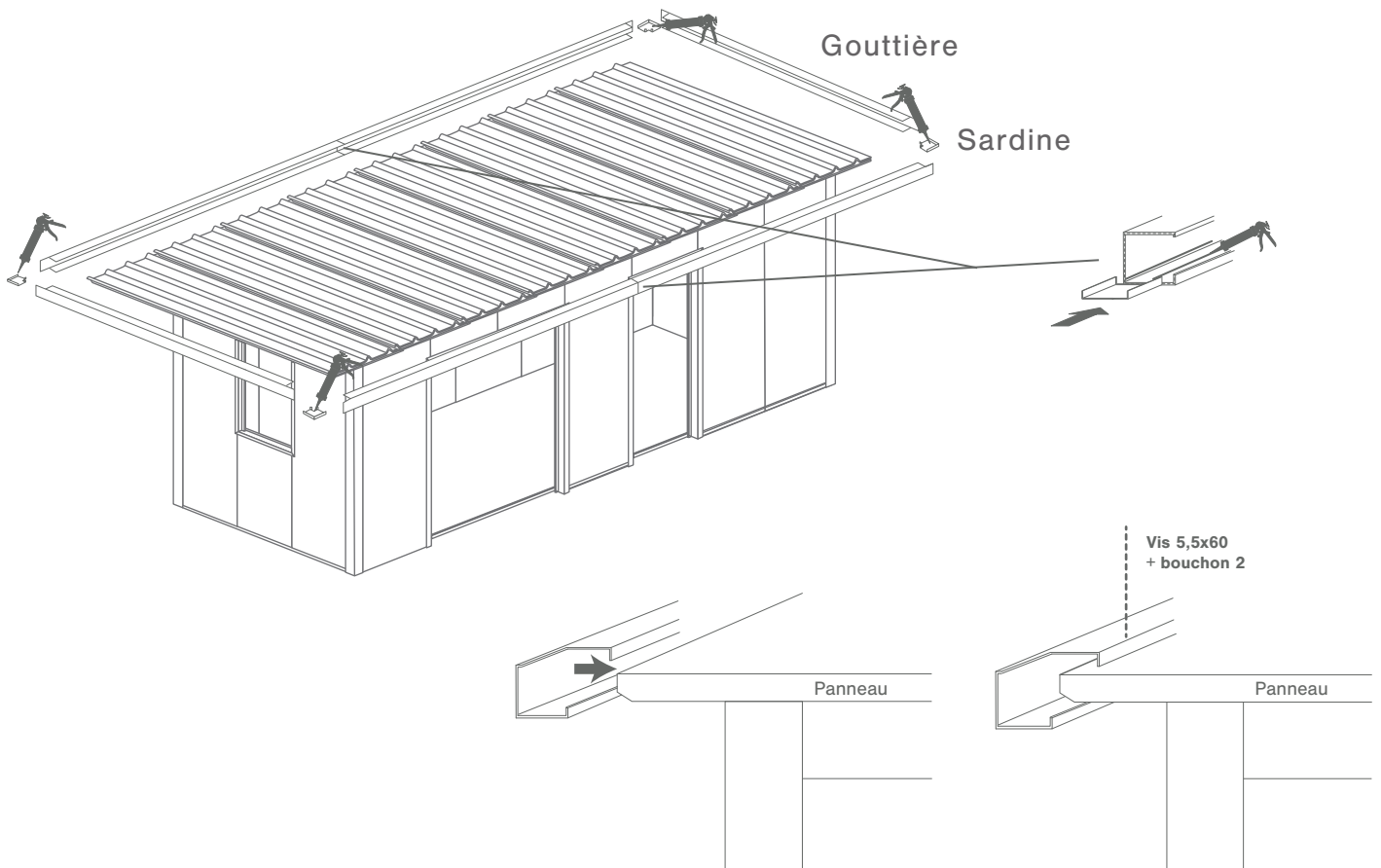
17.

Visser les panneaux entre eux selon le schéma.



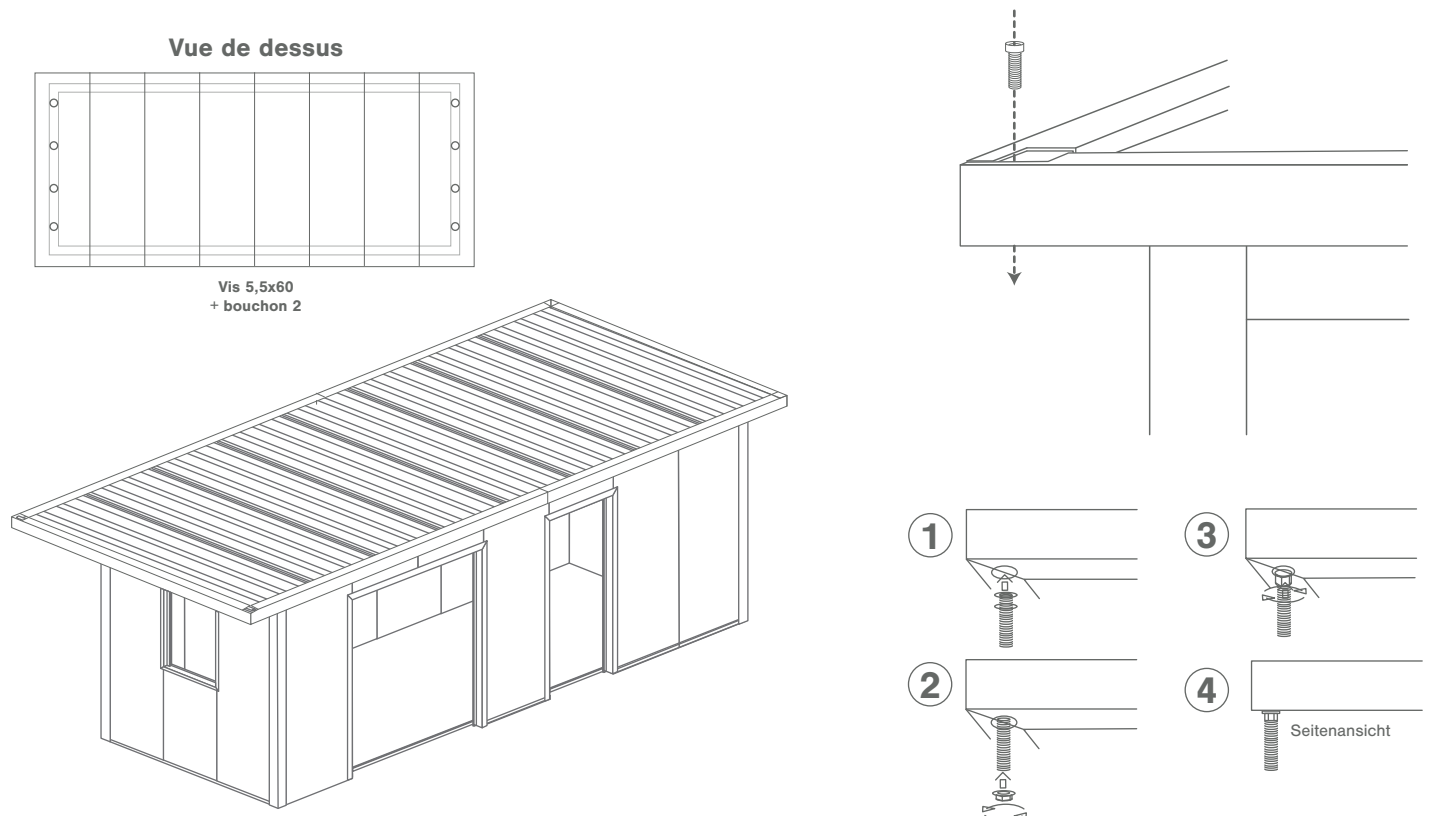
18.

Fixer les 4 gouttières sur chaque côté du toit, pour cela placer entre chaque jonction la sardine et siliconez-la aux gouttières.



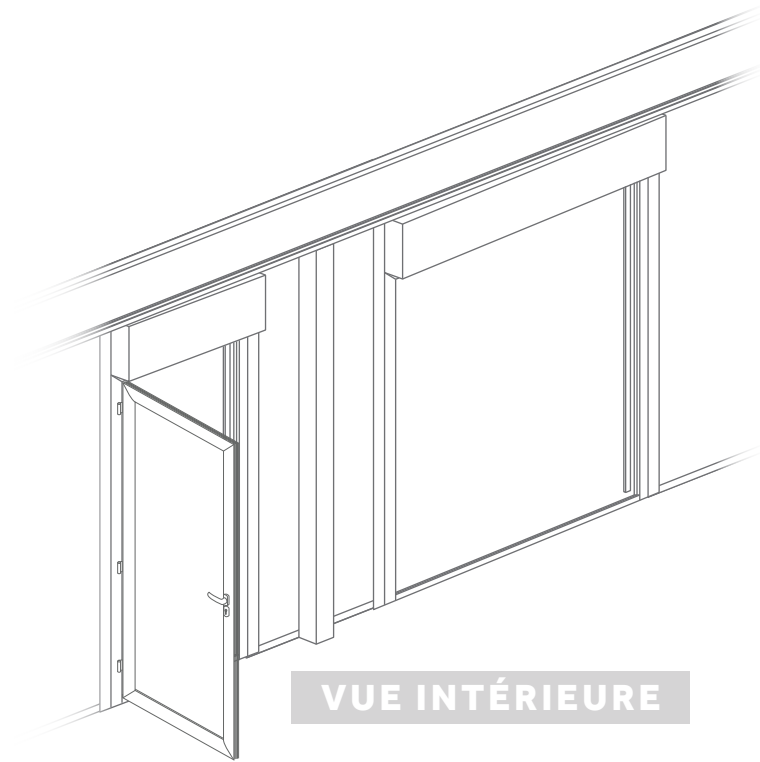
19.

Percer la sardine et les joint des gouttières avec un foret de 30mm. Siliconer la sardine et appliquer-la sur les joints des gouttières. Ensuite, vissez le tube d'évacuation de l'eau dans le trou.



20.

Placer la poignée sur la porte fenêtre, puis placer la porte fenêtre sur son dormant.

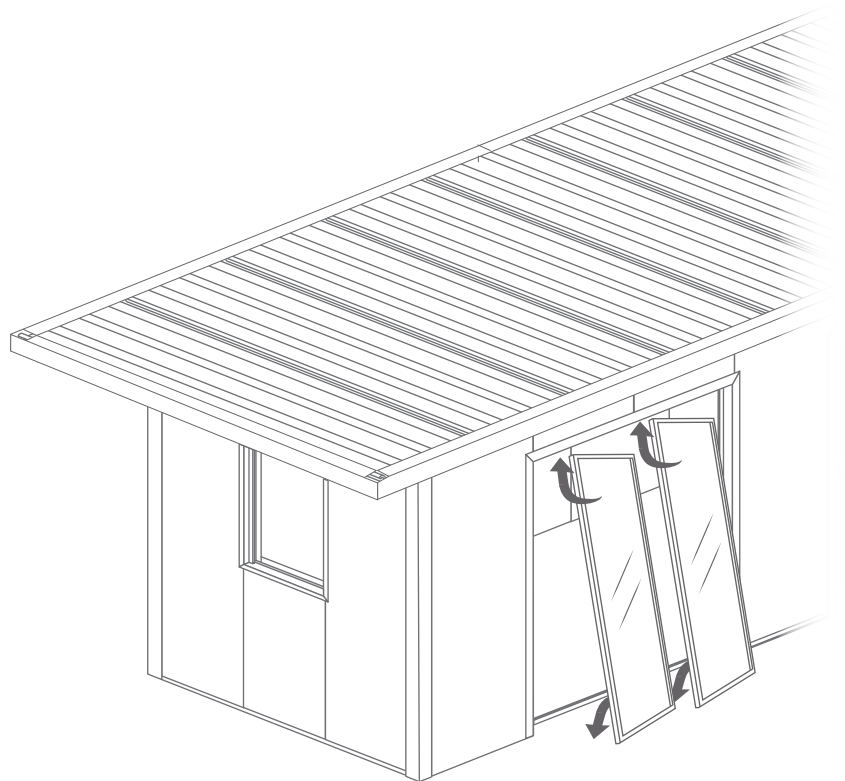
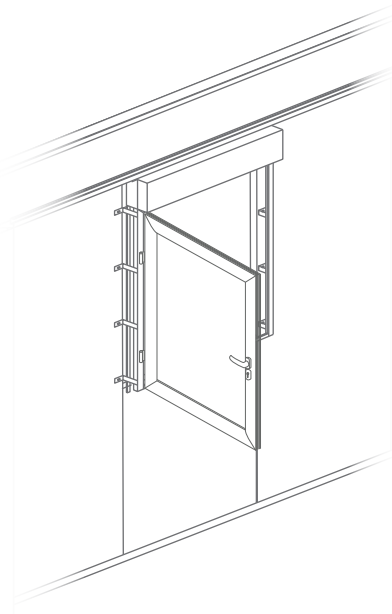


VUE INTÉRIEURE

21.

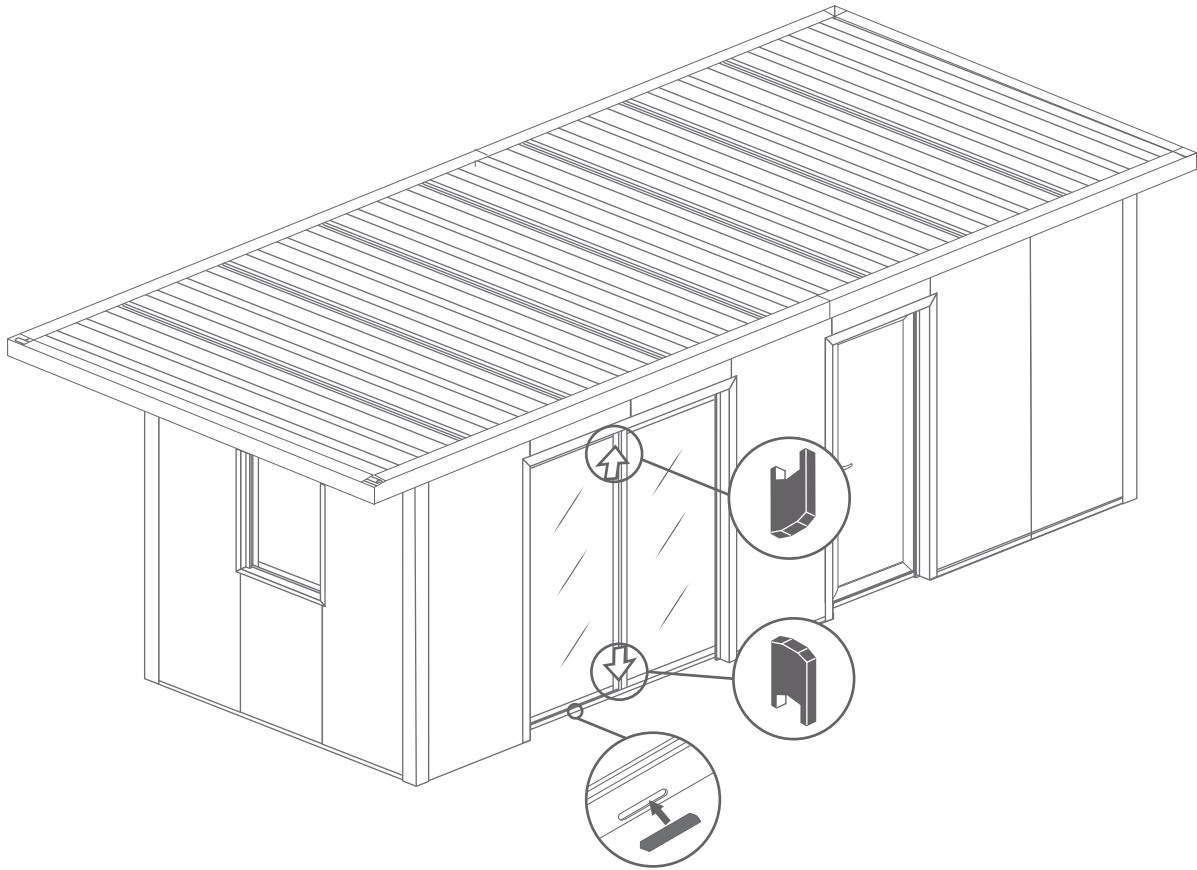
Insérez les fenêtres dans le cadre

VUE INTÉRIEURE



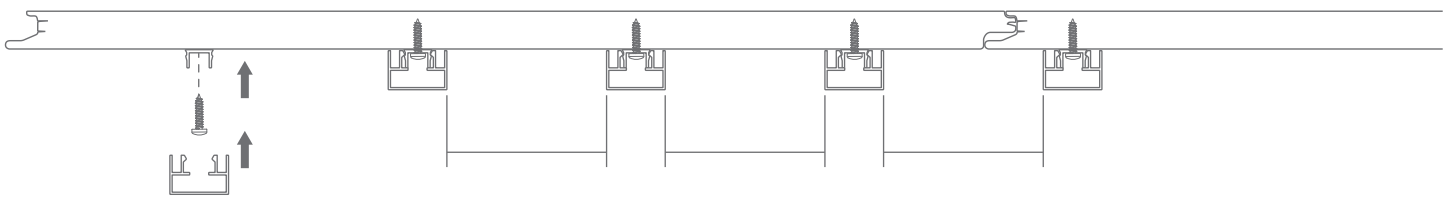
22.

Pour terminer les coins, insérez le couvercle, en faisant attention aux guides du volet qui sont encastrés dans le couvercle.



INSTALLATION DES DÉCORATIONS

VUE DE DESSUS



Dimensions souhaitées

Stockage avant pose: stocker le produit verticalement à l'abri des intempéries dans un local aéré et sec. Pour bénéficier de la garantie, le produit doit être posé dans les règles de l'art (DTU). Il est important d'entretenir une lubrification sur les parties mobiles. Ne pas appliquer de produit abrasif sur le thermolaquage, nettoyer avec de l'eau savonneuse.

