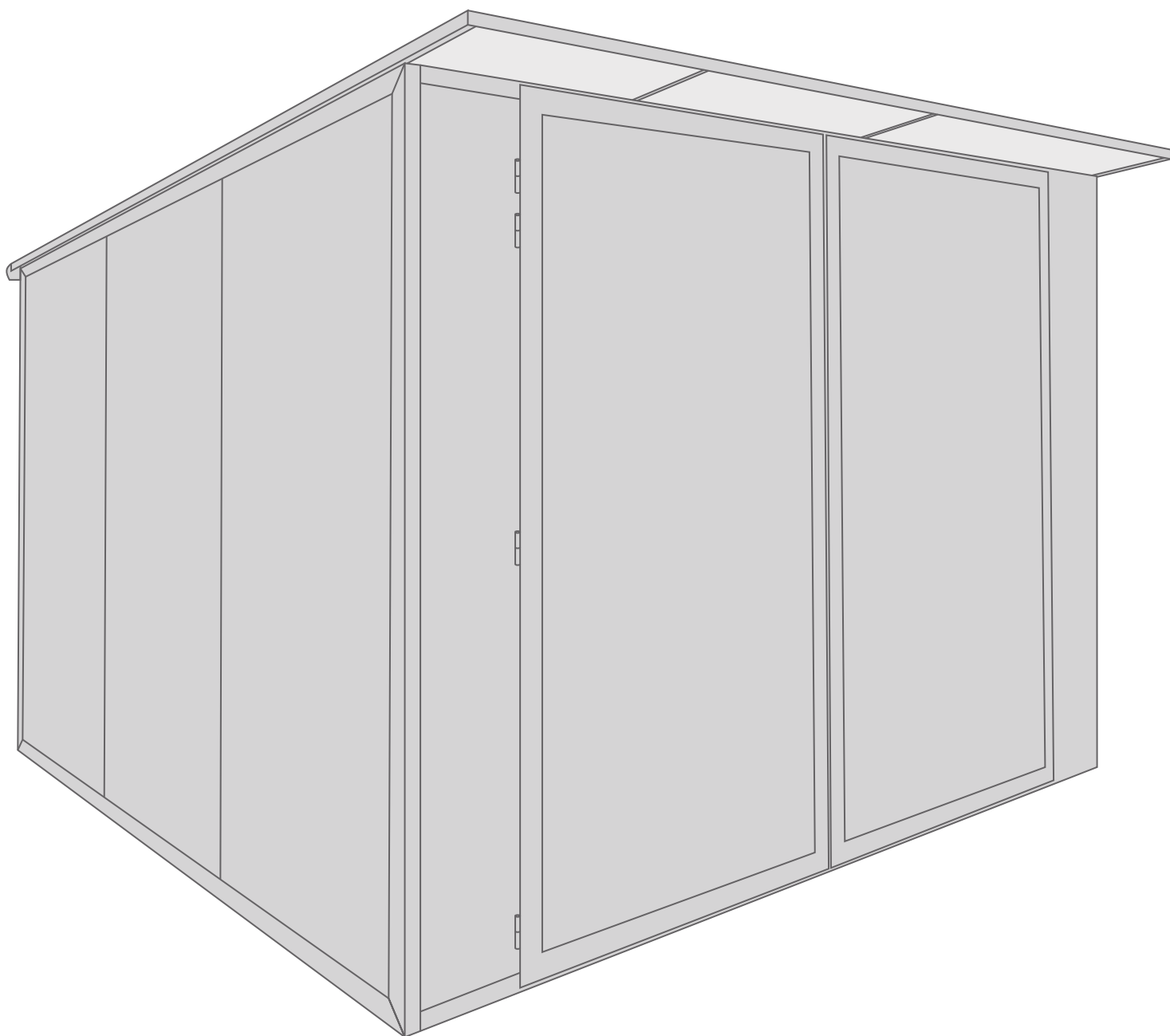


LAVANDE



Les images peuvent ne pas correspondre à la réalité

PRÉCAUTIONS DE SECURITÉ

Conserver soigneusement cette notice, elle vous sera utile pour la mise en oeuvre de votre produit. Les instructions suivantes visent à assurer votre sécurité, veuillez les lire attentivement avant de procéder à l'installation.

ATTENTION!

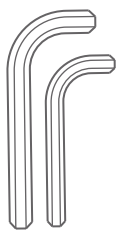
Toutes les fixations au sol ou au mur restent sous votre entière responsabilité. Lire entièrement les indications ci-dessous avant de commencer à poser votre produit. Votre sécurité en dépend.

AVANT DE DÉBUTER LA POSE

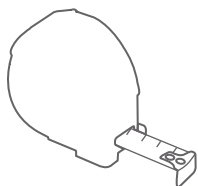
Vérifier le contenu des colis reçus. Si un élément est défectueux ou serait manquant pendant cette vérification, ne pas monter la structure et contacter notre service client au 00351 252 412 734 ou envoyer un email à info@nfermetures.com



OUTILLAGE NÉCESSAIRE



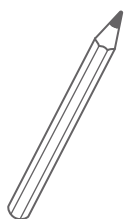
Clés allen



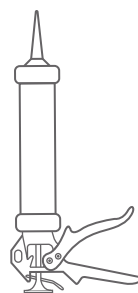
Mètre ruban



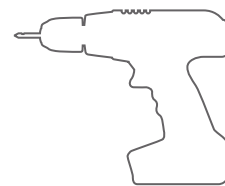
Niveau à bulle



Crayon de papier



Silicone



Peforateur et Foret

ACCESSOIRES FOURNIS



Vis 4,8x13
autoperceuse



Vis 4,8x19
autoperceuse



Vis 4,8x32
autoperceuse



Vis 4,8x50



Poignée
+ Clé



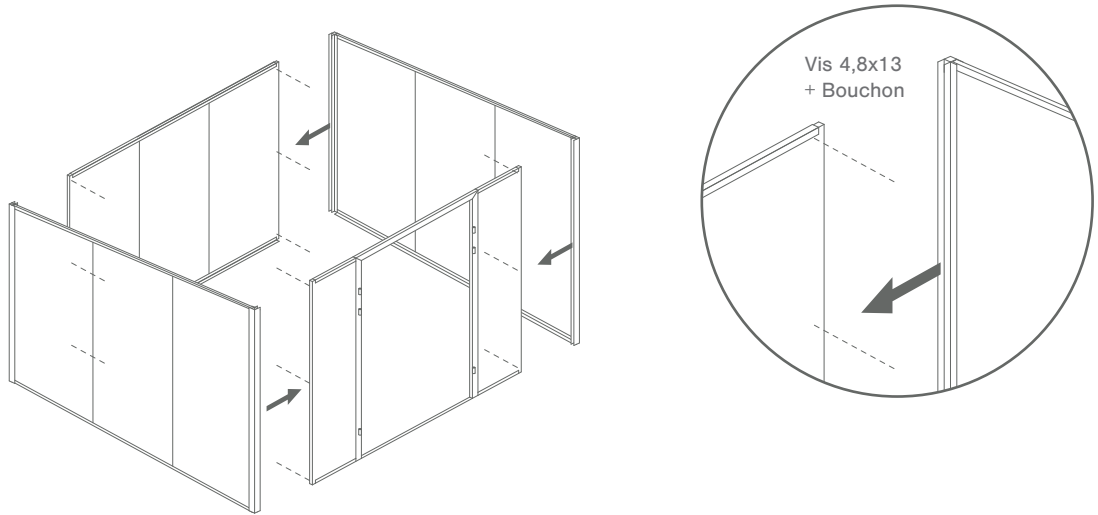
Cheville M6



Bouchons
1 et 2

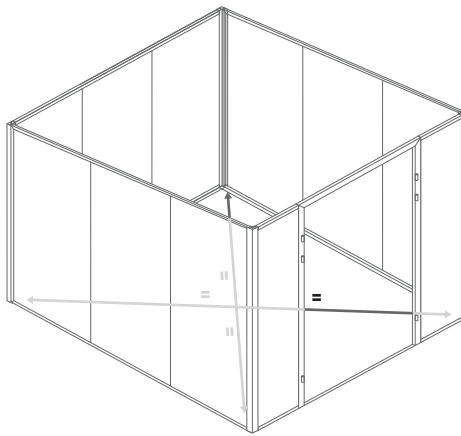
1.

Placez les deux panneaux latéraux et fixez les rails au panneau arrière.



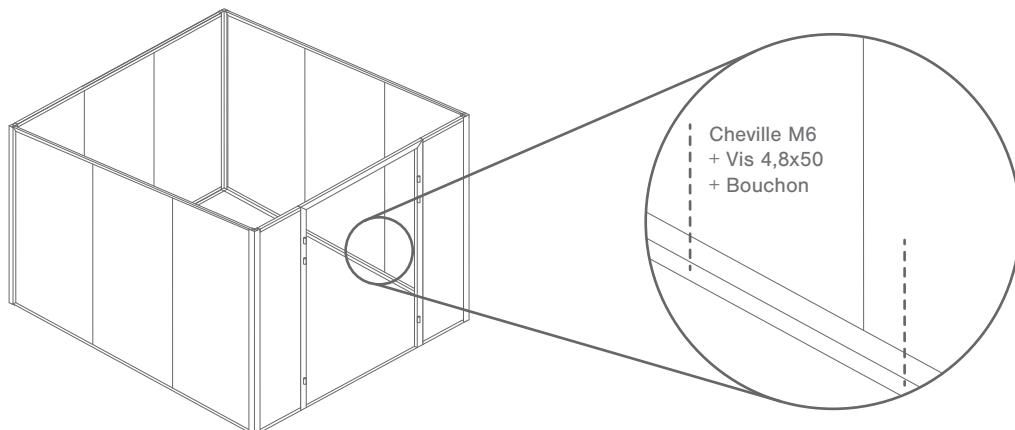
2.

Assurez-vous que tout est aligné et à l'équerre.



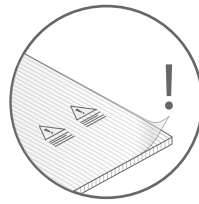
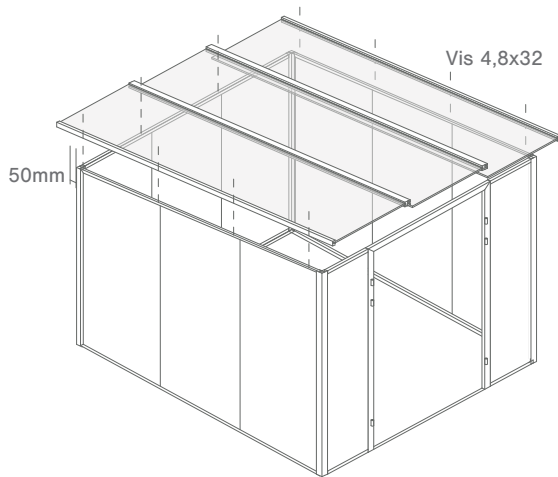
3.

Fixez la structure au sol.



4.

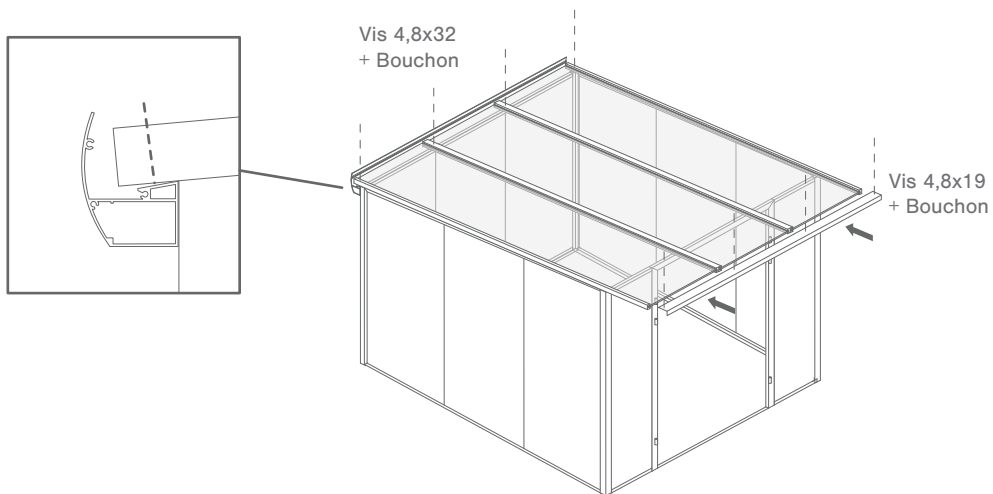
Fixez les gouttières sur le dessus de la structure.



Enlevez tous les plastiques de protection avant de les mettre en place. Le panneau doit être placé avec la partie informative orientée vers l'extérieur.

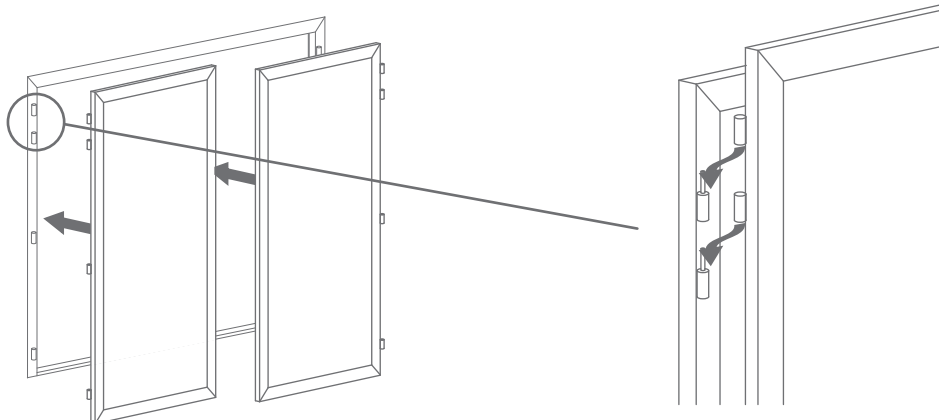
5.

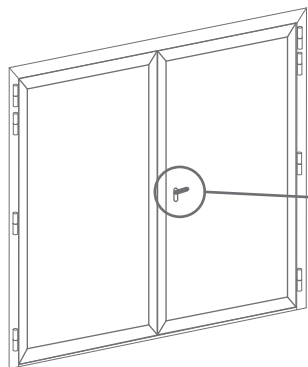
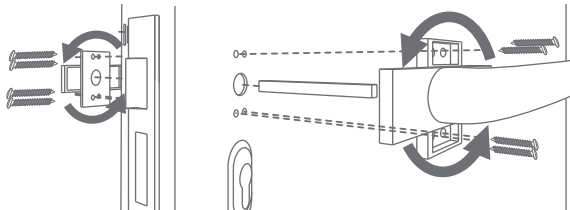
Insérez les gouttières et fixez-les aux panneaux.



6.

Assembler les vantaux



**MISE EN PLACE DE LA POIGNÉE :**

Pour placer la poignée, retirer d'abord les vis de la porte. Prenez votre poignée puis faite tourner la partie supérieure pour débloquer les ouvertures de fixations. Revisser ensuite la poignée au vantail.