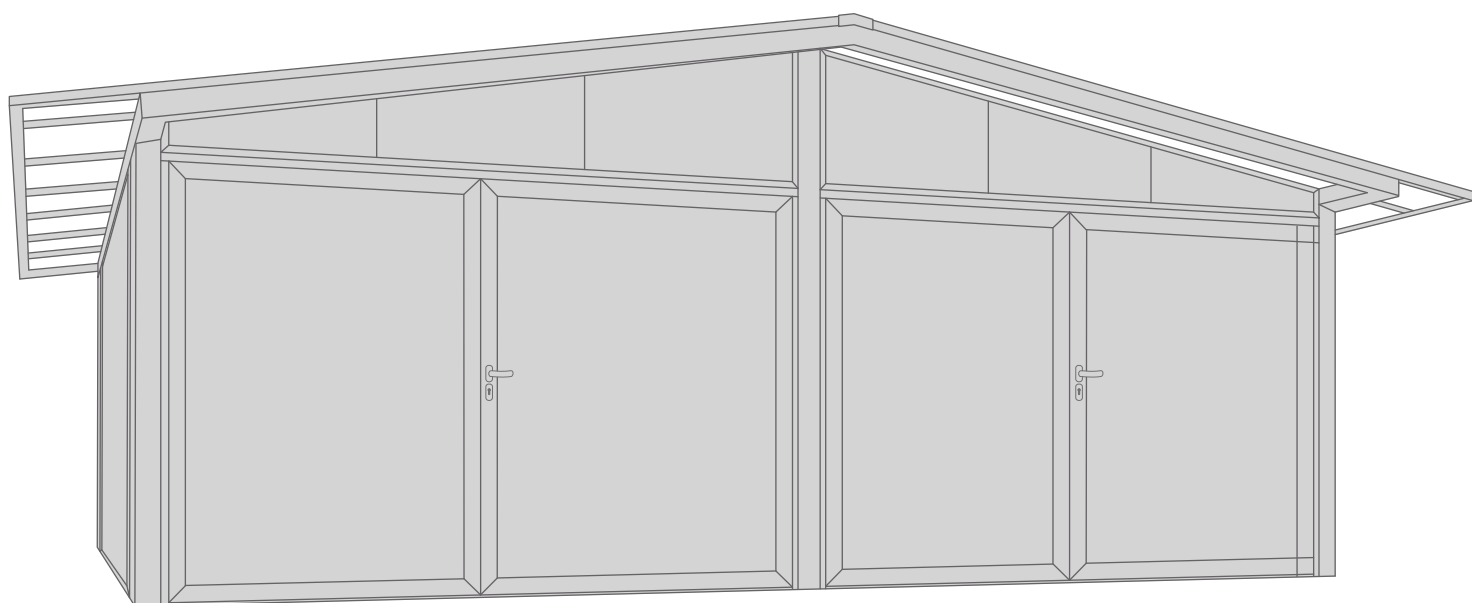


# ABRI DE JARIDN

Double Poly-Garage 66



# PRÉCAUTIONS DE SECURITÉ

Conserver soigneusement cette notice, elle vous sera utile pour la mise en oeuvre de votre produit. Les instructions suivantes visent à assurer votre sécurité, veuillez les lire attentivement avant de procéder à l'installation.

## ATTENTION!

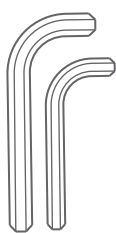
Toutes les fixations au sol ou au mur restent sous votre entière responsabilité. Lire entièrement les indications ci-dessous avant de commencer à poser votre produit. Votre sécurité en dépend.

## AVANT DE DÉBUTER LA POSE

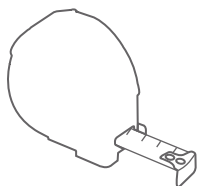
Vérifier le contenu des colis reçus. Si un élément est défectueux ou serait manquant pendant cette vérification, ne pas monter la structure et contacter notre service client au 00351 252 412 734 ou envoyer un email à [info@nfermetures.com](mailto:info@nfermetures.com)



# OUTILLAGE NÉCESSAIRE



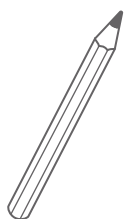
Clés allen



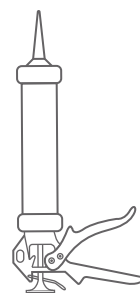
Mètre ruban



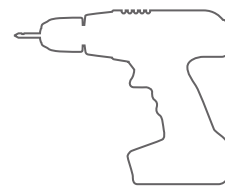
Niveau à bulle



Crayon de papier



Silicone



Peforateur et Foret

# ACCESSOIRES FOURNIS



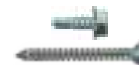
Vis 6,3x75



Vis 4,8x50



Vis 6x50



Vis 4,8x13  
Vis 3,9x38



Vis 5,5x32



Cheville  
M9x50 et M7x50



Bouchon  
1, 2 et 3



Equerres



M8x25  
M6x20



Vis 3,5x13  
Vis 3,5x9,5



Vis 4,8x19



Drainage



Platine



Dessus



Joint



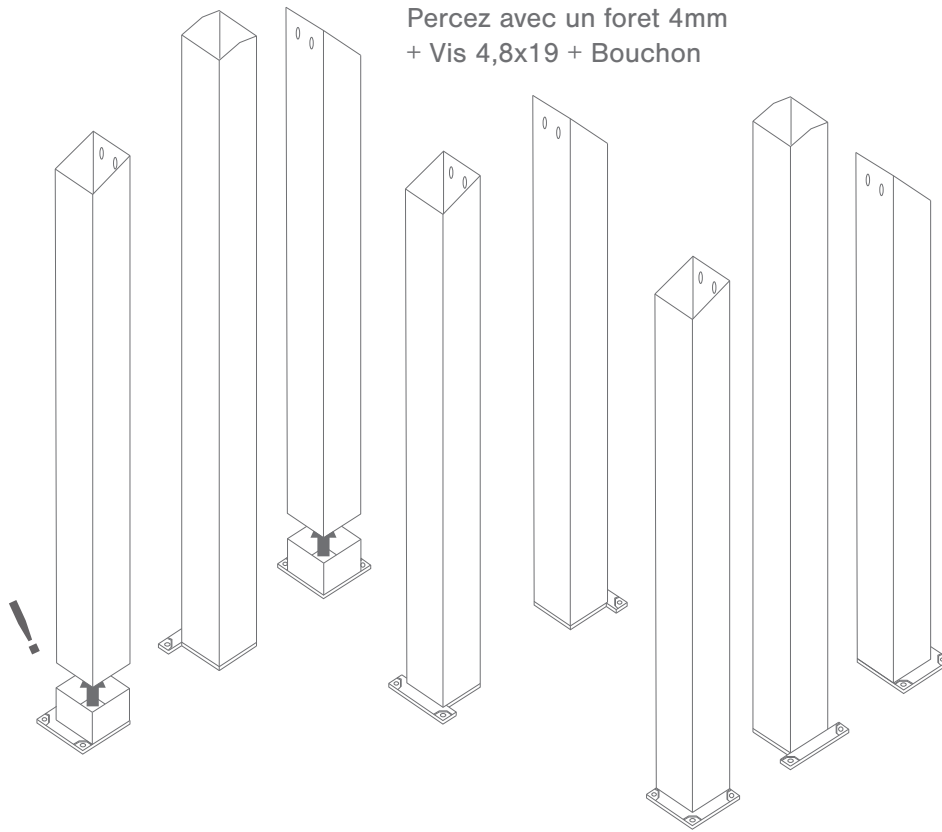
Rondelle



Poignée +  
clé

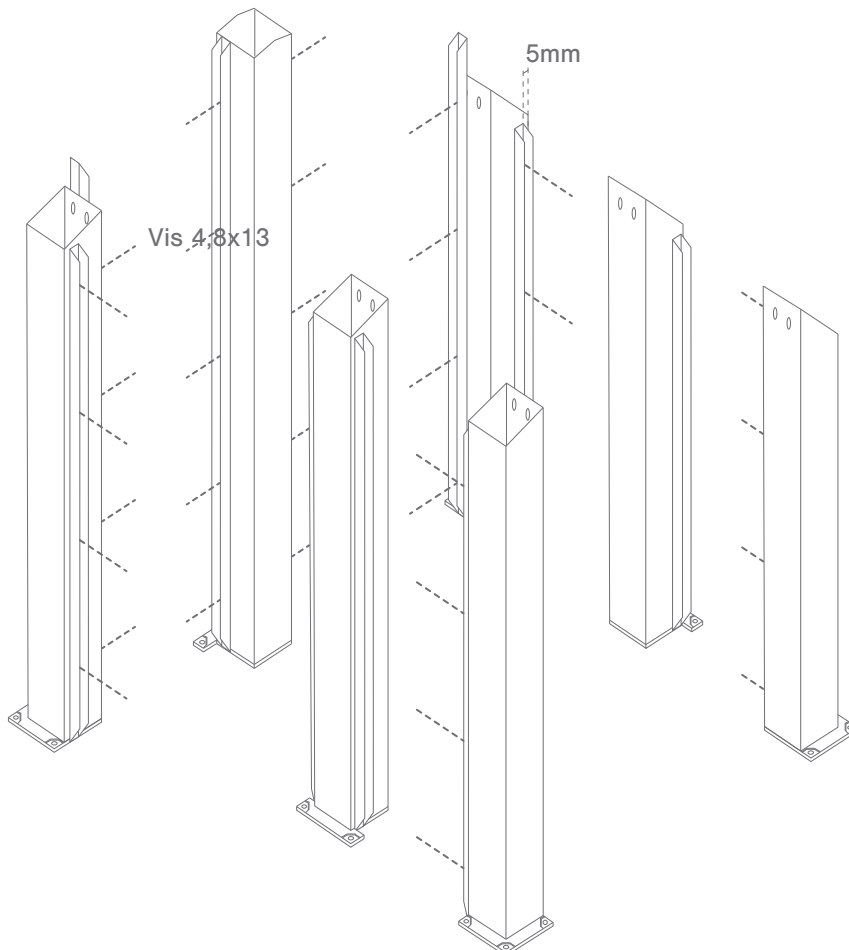
# 1.

Insérez les platines sur les piliers en tenant compte des positions.



# 2.

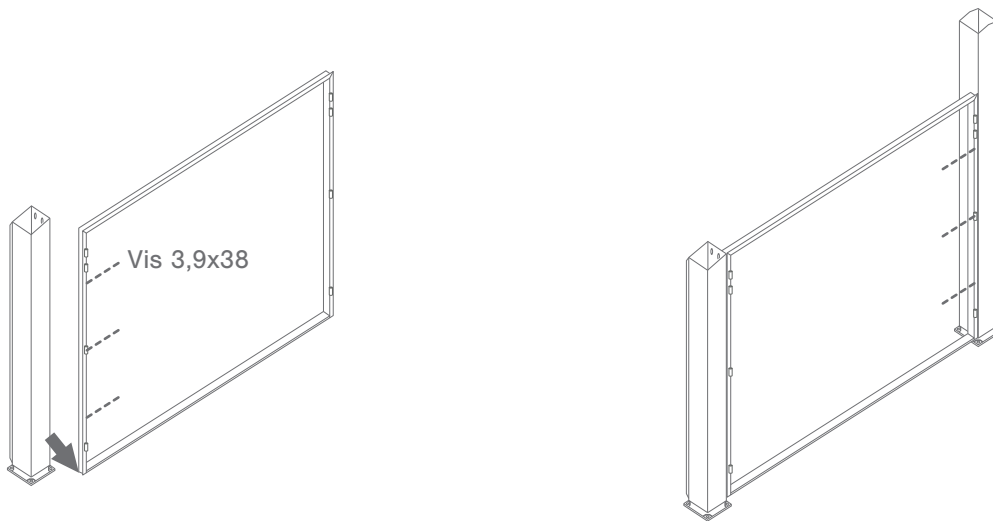
Fixer les traverses sur chaque pilier, pour cela siliconer puis visser comme indiqué ci-dessous.



3

# 3.

Positionnez le premier pilier, fixez le dormant, puis fixez-le au deuxième pilier.

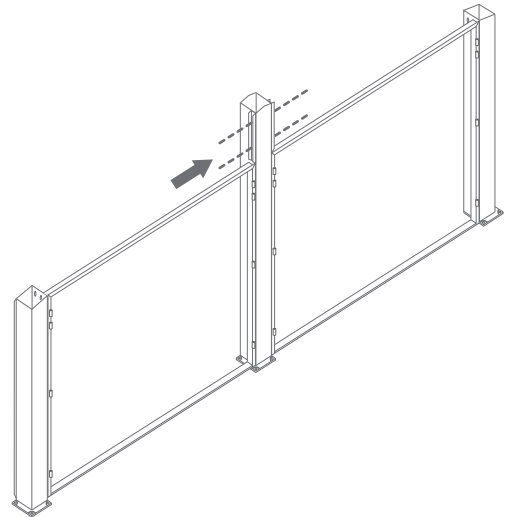
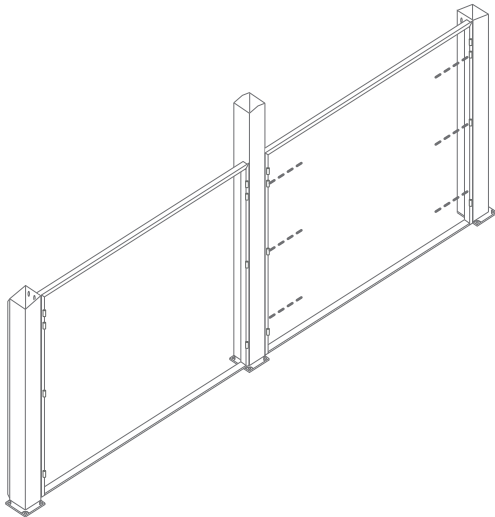


# 4.

Répétez l'étape précédente pour fixer le deuxième dormant.

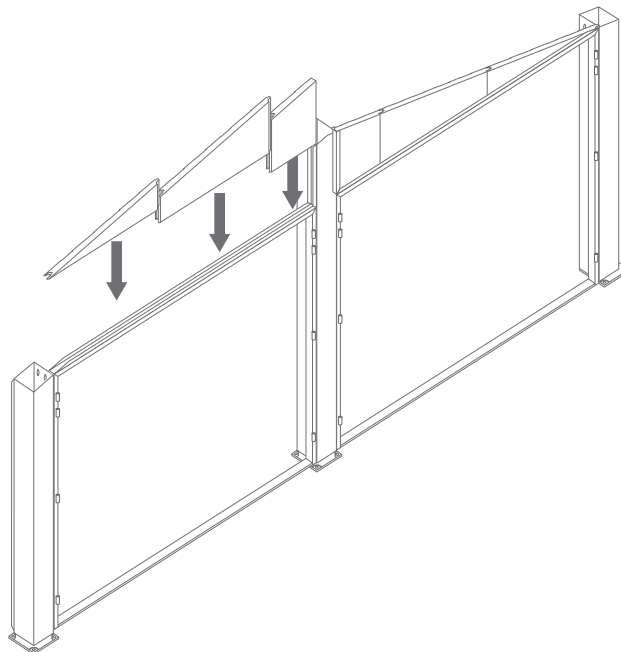
# 5.

Fixez les rails comme illustré ci-dessous.



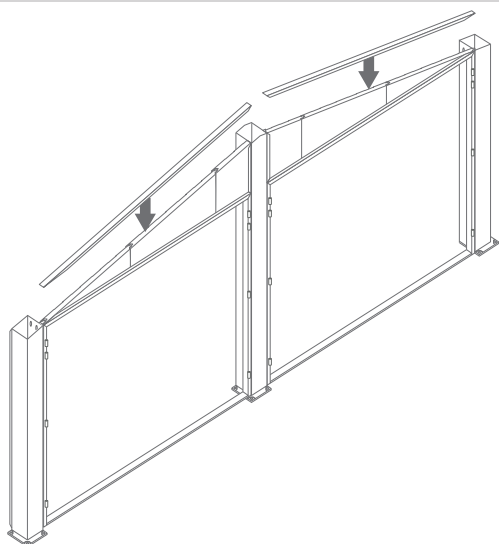
# 6.

Placez les panneaux sur les rails fixés à l'étape précédente.

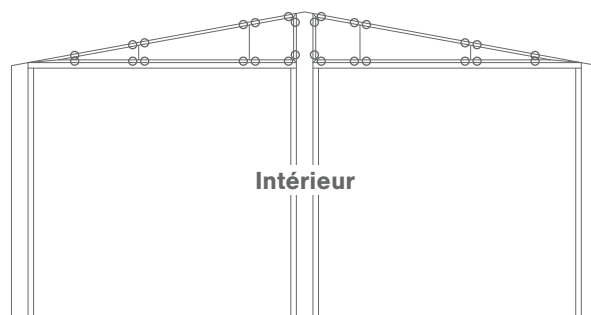


# 7.

Insérez le rail supérieur et fixez tous les panneaux comme indiqué ci-dessous.



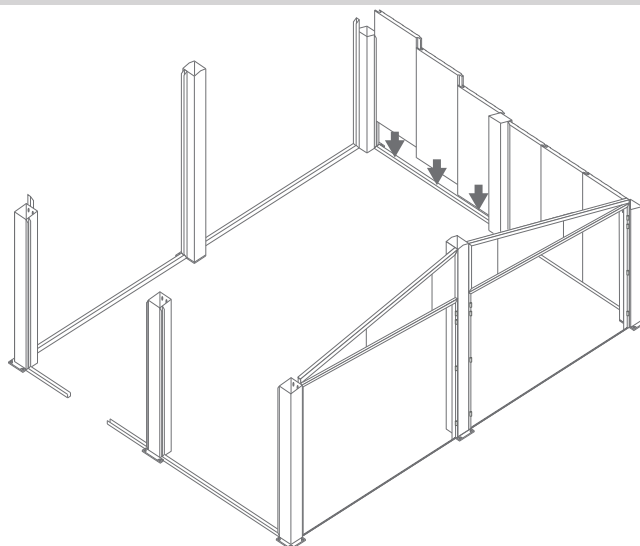
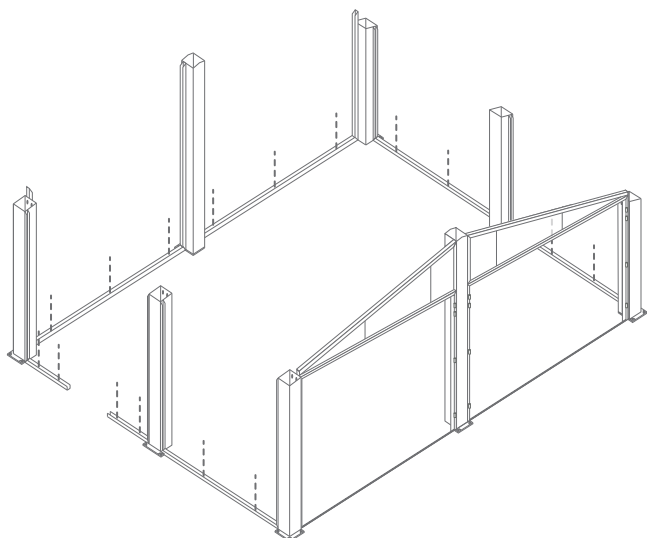
Vissez de l'intérieur vers l'extérieur comme suit:



Vis 4.8x13 autoperceuse  
+ Bouchon 2

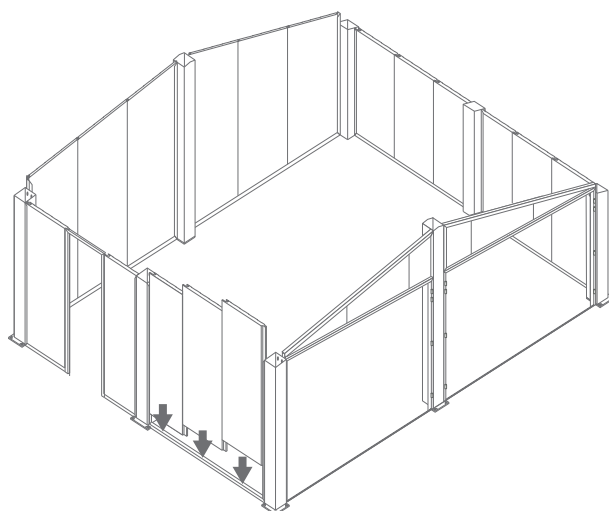
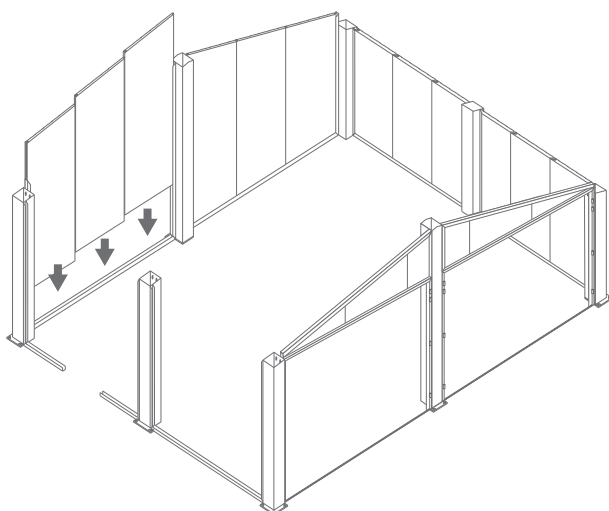
# 8.

Fixez les rails restants et insérez les panneaux comme dans les étapes précédentes.



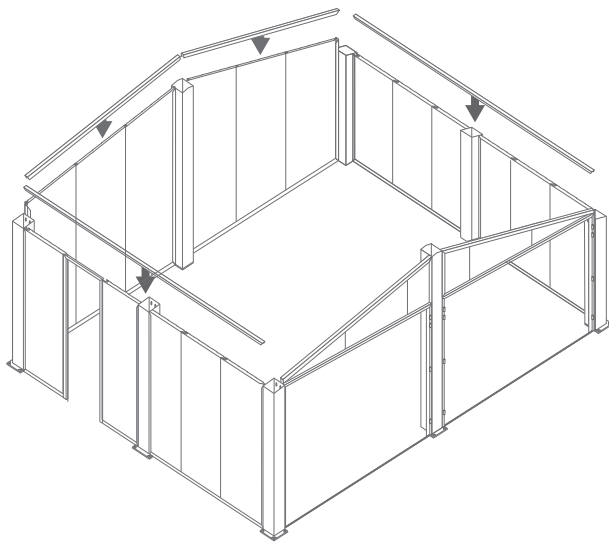
# 9.

Répétez l'étape 8. jusqu'à ce que l'abri soit fermé.

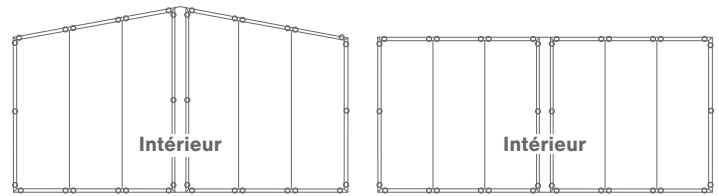


# 10.

Répétez l'étape 7..



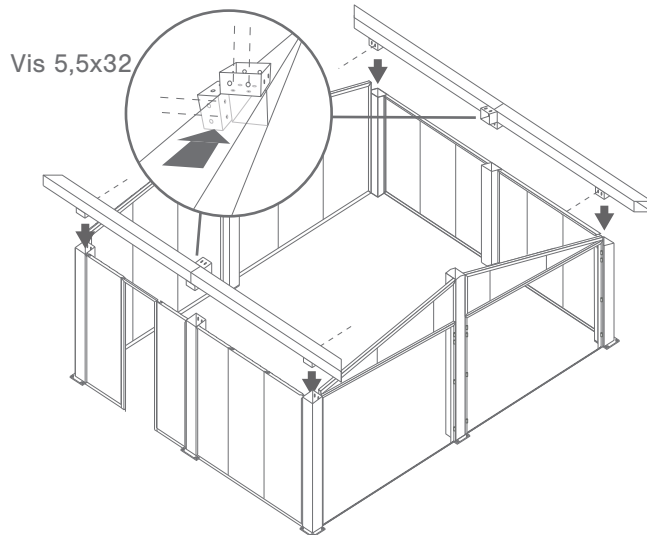
Vissez de l'intérieur vers l'extérieur comme suit:



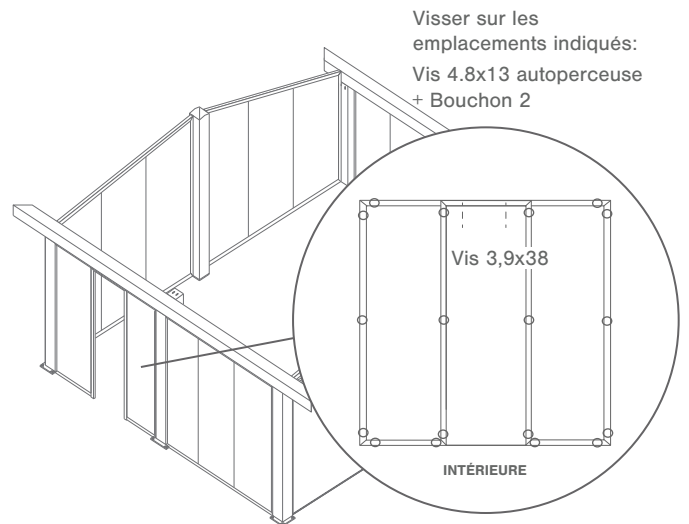
Vis 4.8x13 auto-perceuse  
+ Bouchon 2

# 11.

Fixez les poutres latérales comme indiqué ci-dessous.



Vis 5,5x32



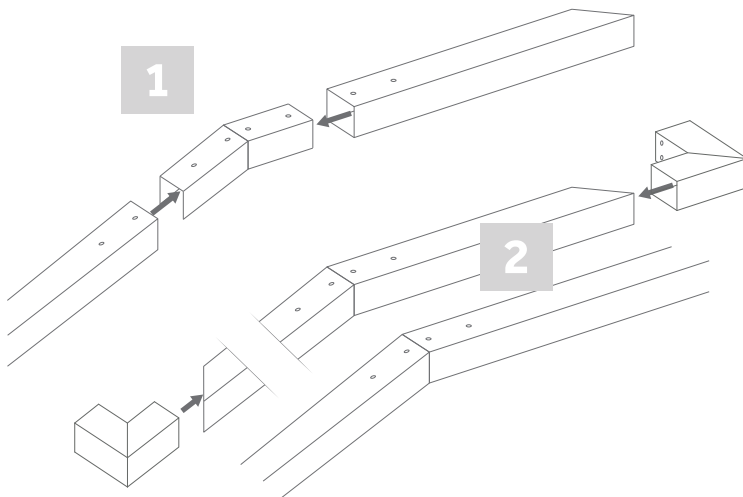
Visser sur les  
emplacements indiqués:  
Vis 4.8x13 auto-perceuse  
+ Bouchon 2

Vis 3,9x38

INTÉRIEURE

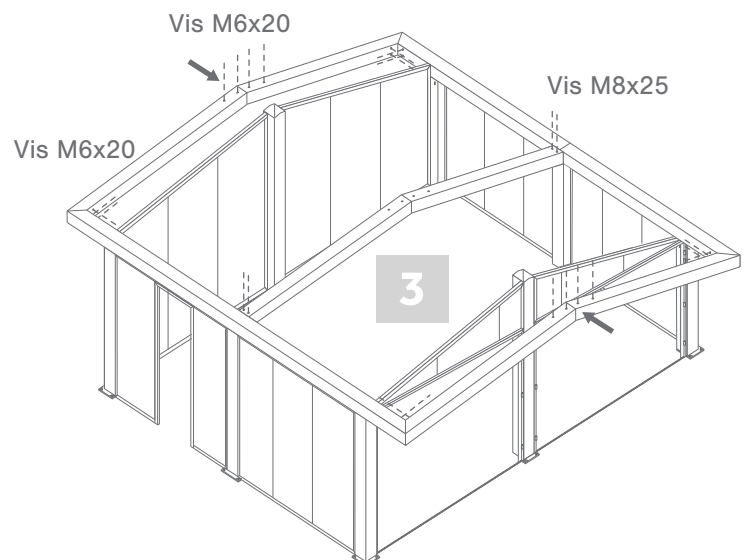
# 12.

Fixez les supports aux poutres avant et arrière, puis fixez-les aux poutres latérales.



1

2



Vis M6x20

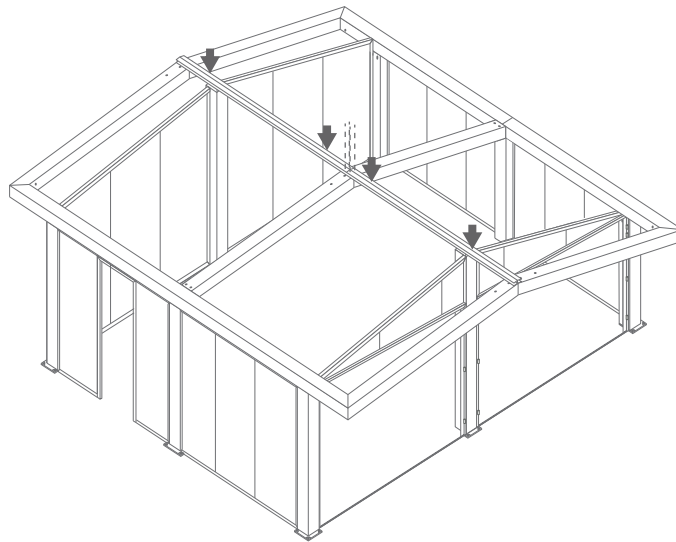
Vis M8x25

Vis M6x20

3

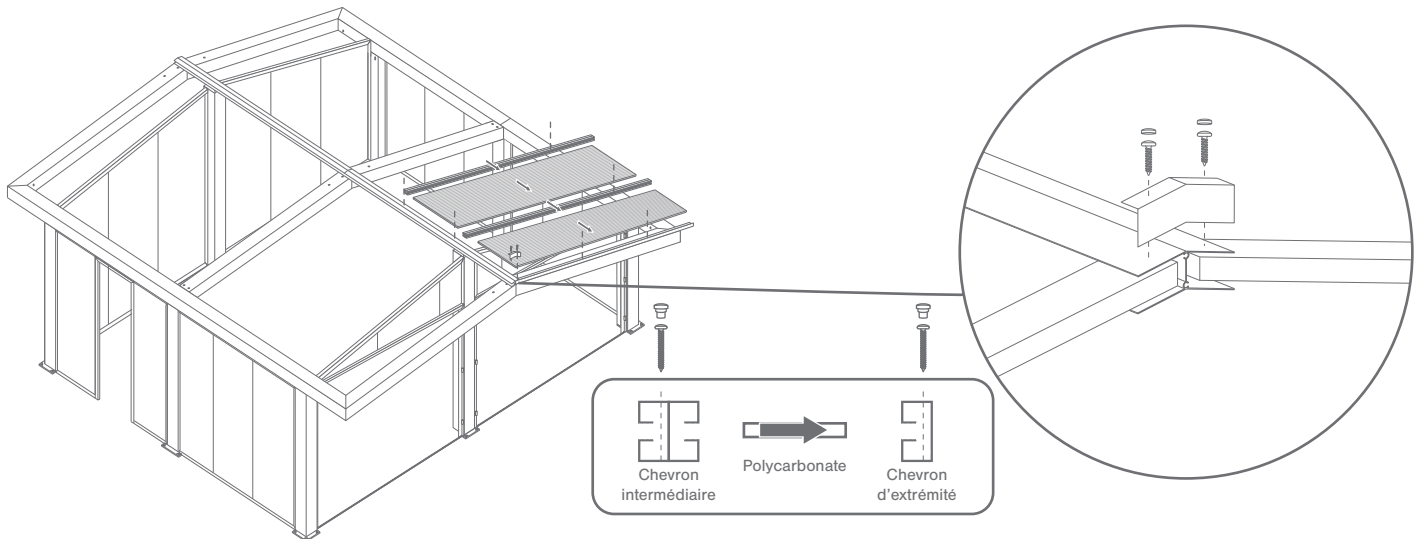
# 13.

Positionner la faîtière et fixez-las au milieu.



# 14.

Commencez par insérer le profilé en U, fixez-le comme indiqué ci-dessous, puis continuez avec les panneaux en polycarbonate en suivant le schéma de fixation.

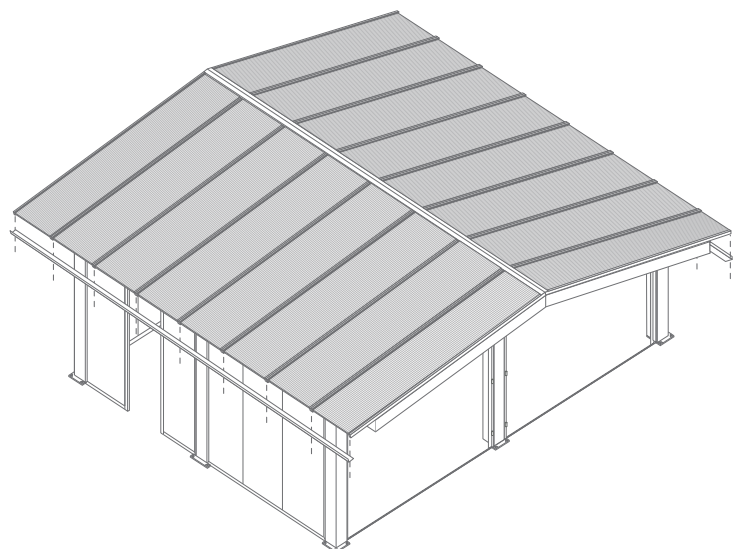
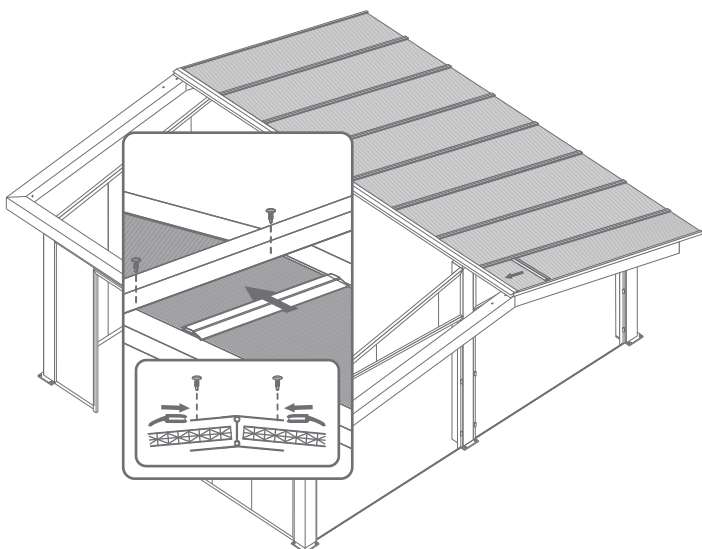


# 15.

Visser les joints entre la traverse central et le polycarbonate (Vis 3,5x13).

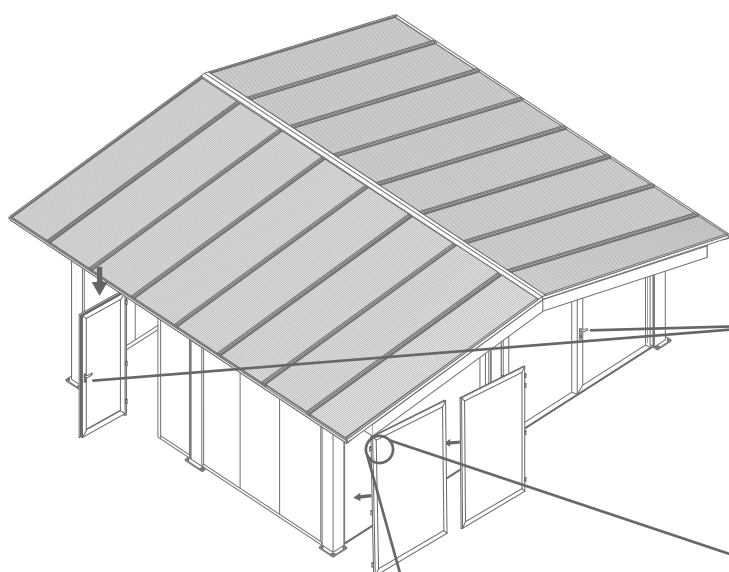
# 16.

Fixez les cornières qui serviront de gouttières pour l'eau.

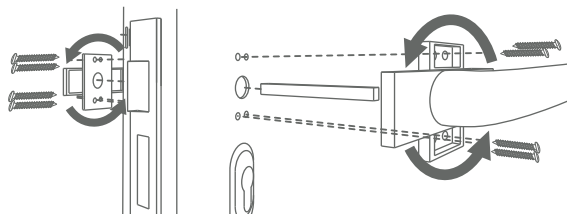


# 17.

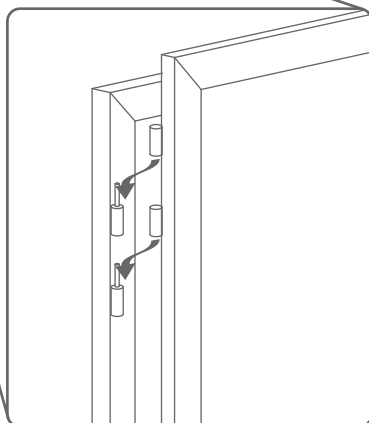
Insérez la porte dans les charnières et placez la poignée sur la porte.



## MISE EN PLACE DE LA POIGNÉE :

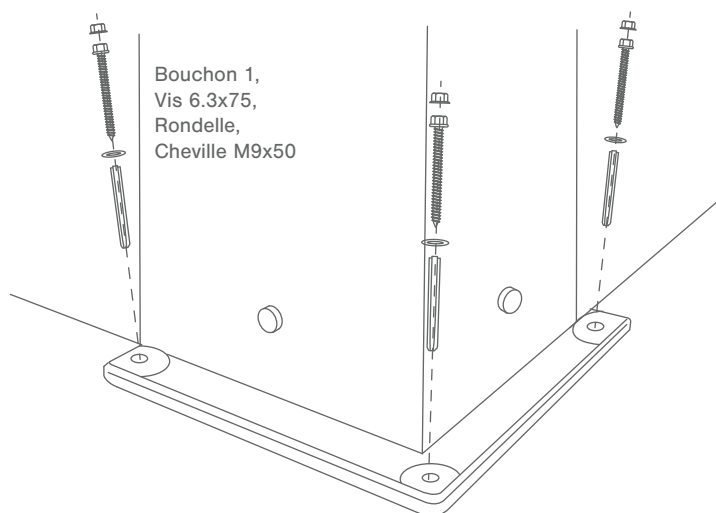


Pour placer la poignée, retirez d'abord les vis de la porte. Prenez votre poignée puis faites tourner la partie supérieure pour débloquer les ouvertures de fixations. Revissez ensuite la poignée au vantail.



# 18.

Pour finir, fixez les piliers au sol



Stockage avant pose: stocker le produit verticalement à l'abri des intempéries dans un local aéré et sec. Pour bénéficier de la garantie, le produit doit être posé dans les règles de l'art (DTU). Il est important d'entretenir une lubrification sur les parties mobiles. Ne pas appliquer de produit abrasif sur le thermolaquage, nettoyer avec de l'eau savonneuse.