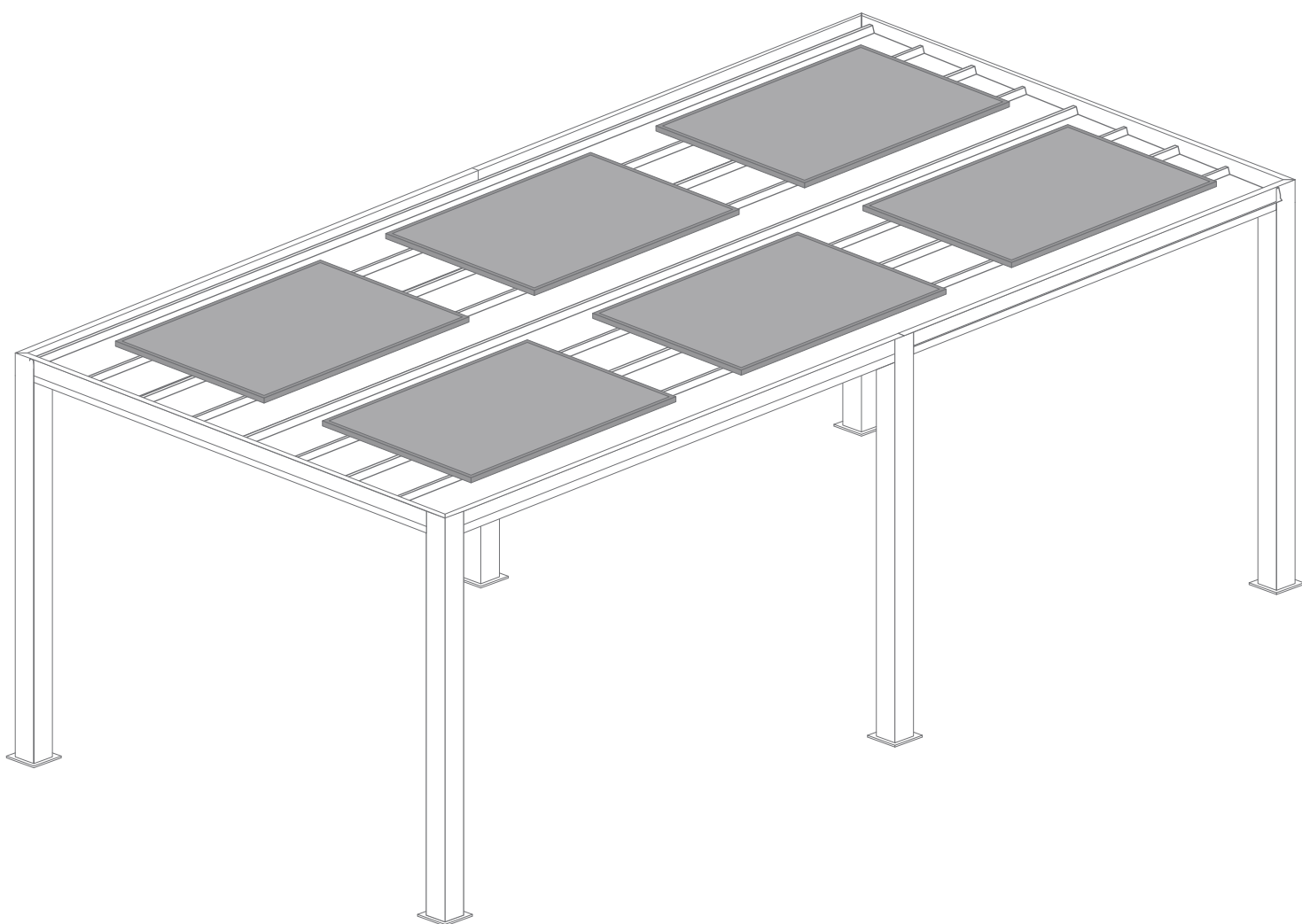


# CARPORT

## SOLAIRE



# PRÉCAUTIONS DE SECURITÉ

Conserver soigneusement cette notice, elle vous sera utile pour la mise en oeuvre de votre produit. Les instructions suivantes visent à assurer votre sécurité, veuillez les lire attentivement avant de procéder à l'installation.

## ATTENTION!

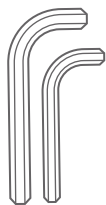
Toutes les fixations au sol ou au mur restent sous votre entière responsabilité. Lire entièrement les indications ci-dessous avant de commencer à poser votre produit. Votre sécurité en dépend.

## AVANT DE DÉBUTER LA POSE

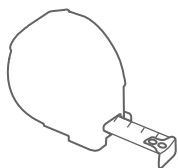
Vérifier le contenu des colis reçus. Si un élément est défectueux ou serait manquant pendant cette vérification, ne pas monter la structure et contacter notre service client au 00351 252 412 734 ou envoyer un email à [info@nfermetures.com](mailto:info@nfermetures.com)



# OUTILLAGE NÉCESSAIRE



Clés allen



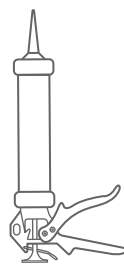
Mètre ruban



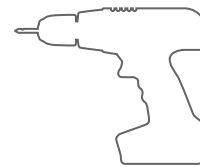
Niveau à bulle



Crayon de papier



Silicone



Peforateur et Foret



Clé cliquet

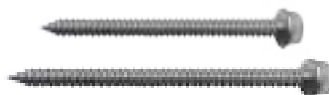
# ACCESSOIRES FOURNIS



Vis M8x25



Vis 5,5x32  
autopercuseuse



Vis 6,3x75  
Vis 6,3x90



Vis 4,8x19



Rondelle



Cheville M9x50



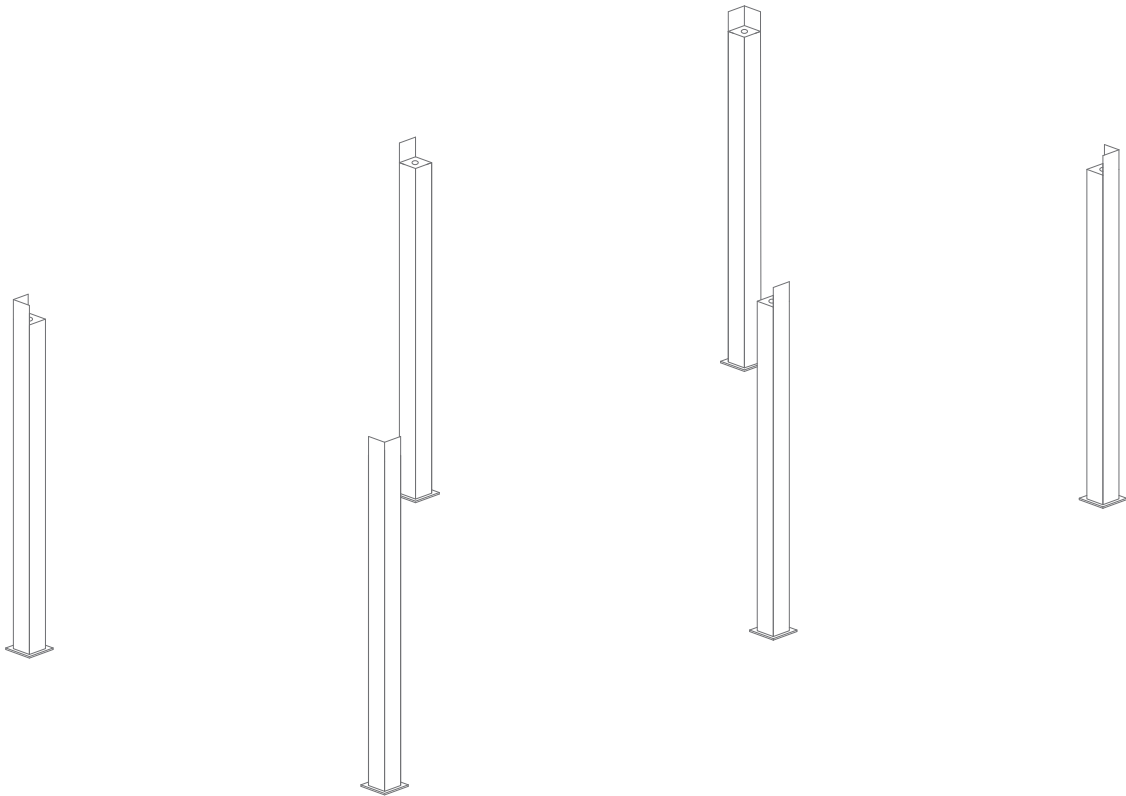
Support de fixation



Bouchon 1/2 et 3/4

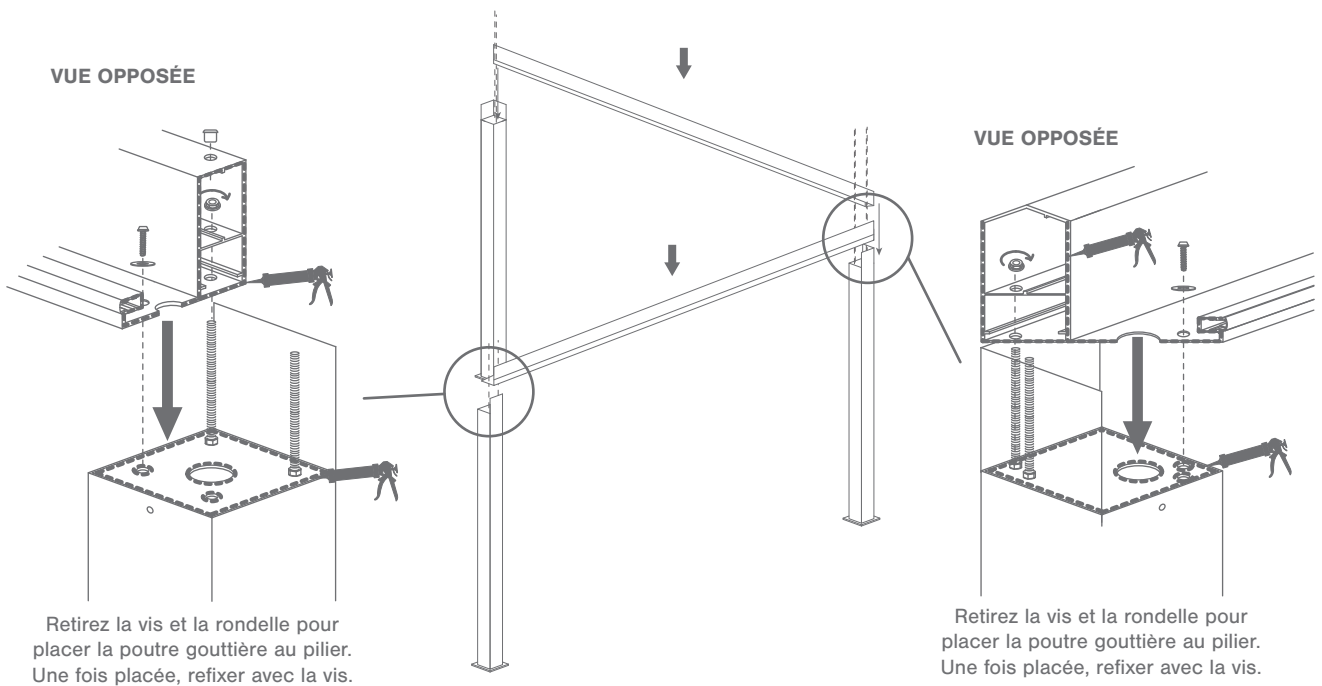
# 1.

Placez les piliers et les rails dans l'espace au sol.



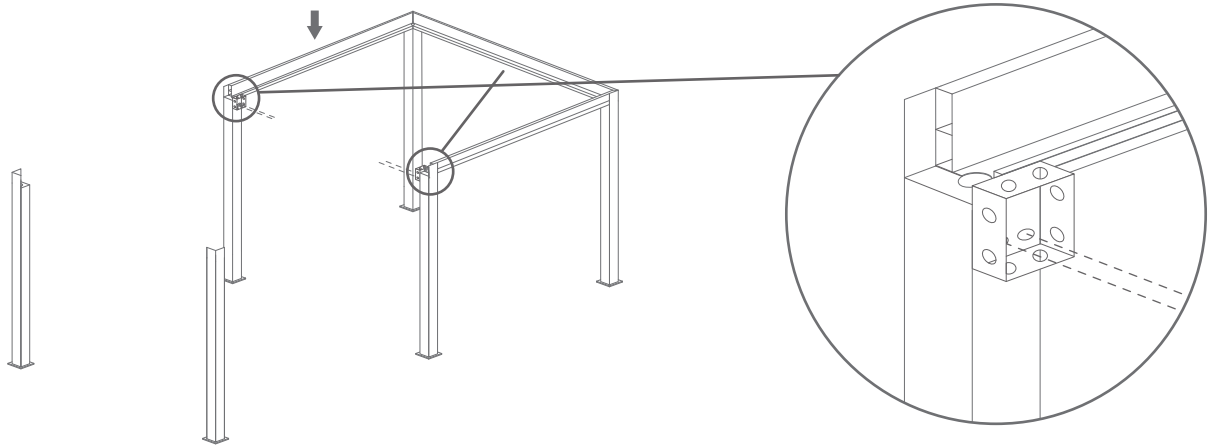
# 2.

Fixez les deux gouttières aux piliers comme indiqué ci-dessous



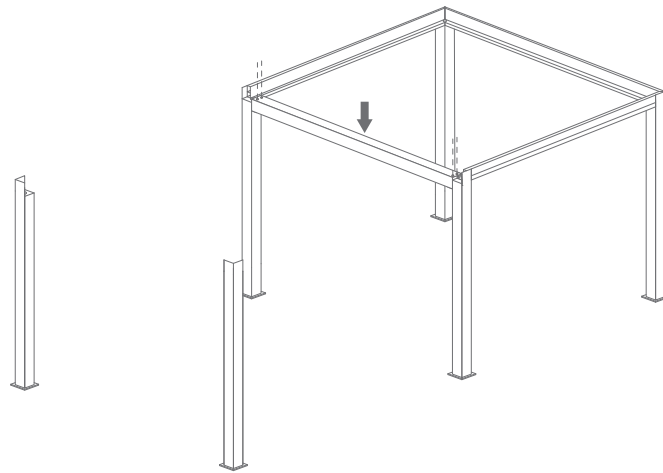
# 3.

Fixez la 3ème gouttière comme à l'étape précédente et les deux supports du milieu  
**Attention:** les deux supports ne doivent pas être au-dessus de la gouttière (**Voir image**)



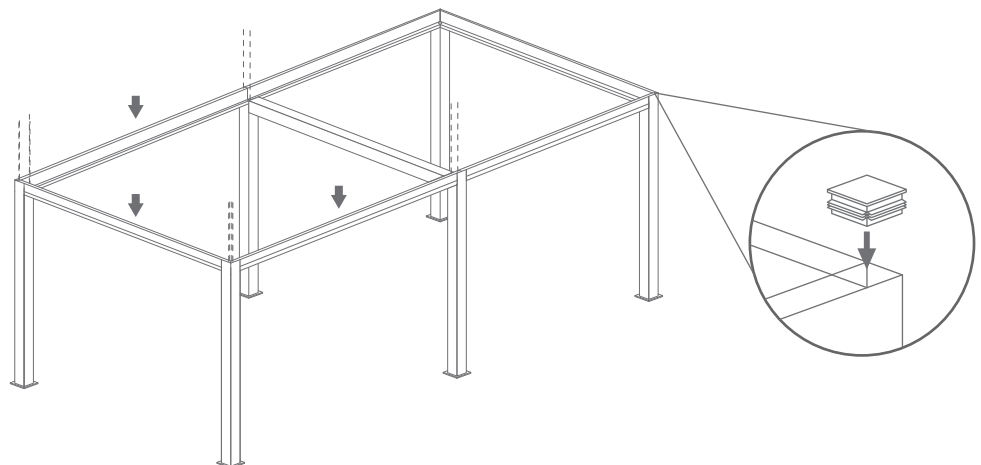
# 4.

Fixez la traverse centrale qui servira de renfort supplémentaire



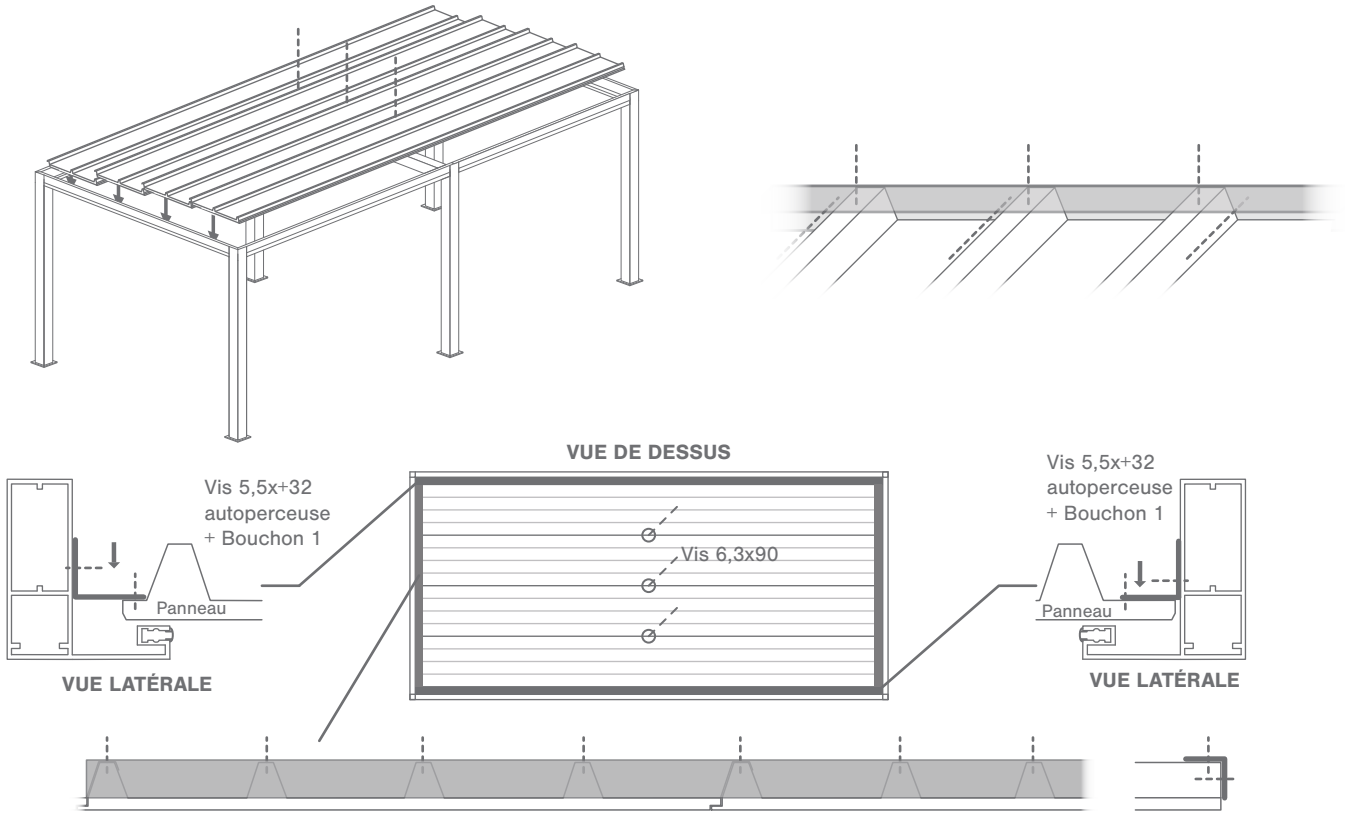
# 5.

Complétez la structure avec les gouttières restantes en répétant l'étape 2.



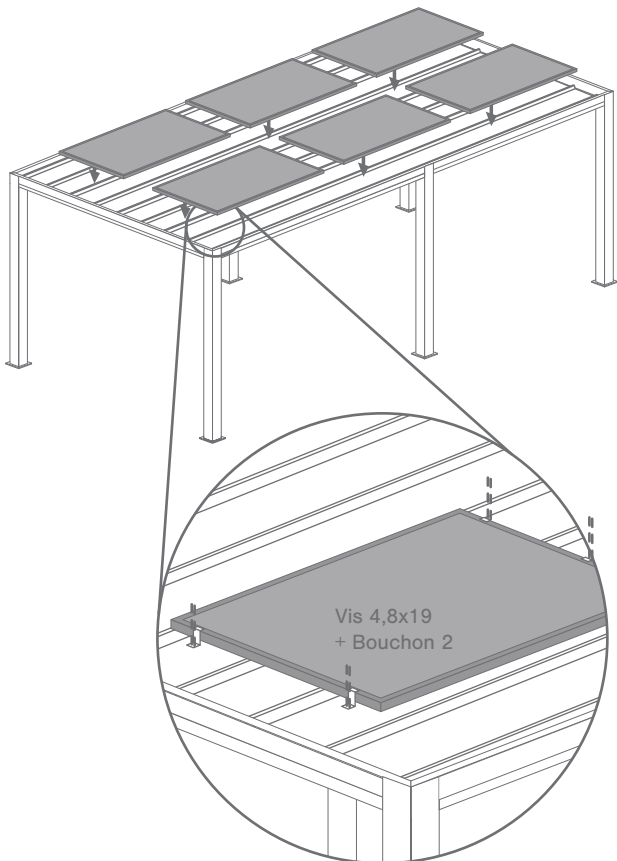
# 6.

Placez les panneaux isolés de toiture.



# 7.

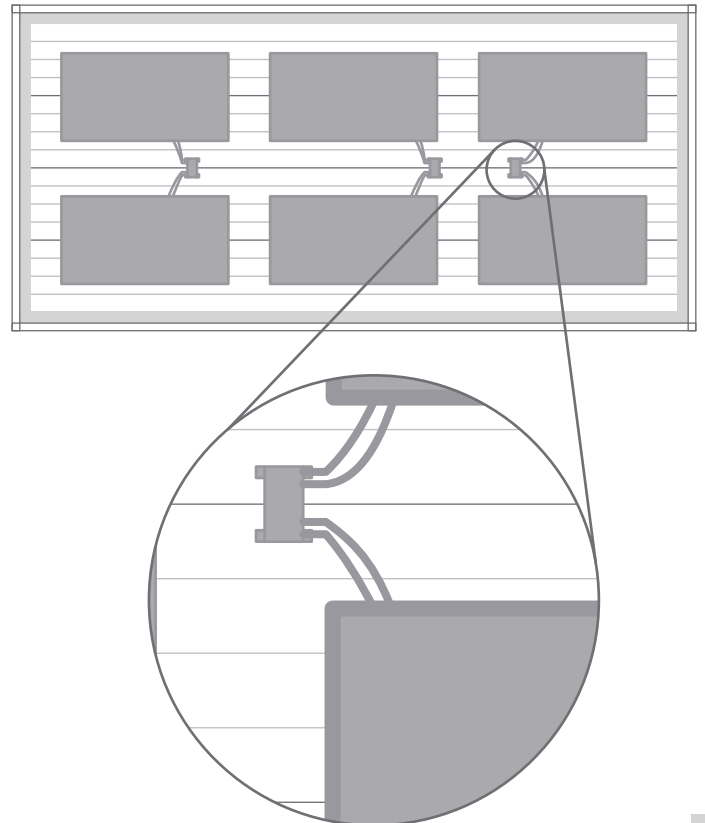
Placez les panneaux isolés de toiture.



# 8.

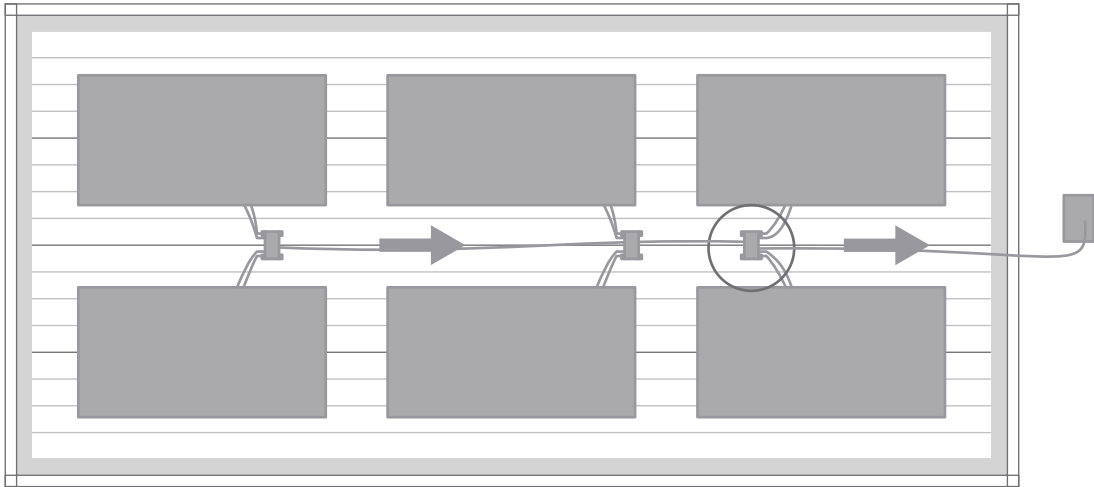
Fixez les micro-inverseurs et connectez tous les panneaux aux micro-inverseurs

**ATTENTION:** Le document du fabricant est joint pour plus de détails techniques sur la connexion.



# 9.

Effectuez les connexions aux micro-inverseurs et ensuite au tableau de distribution.

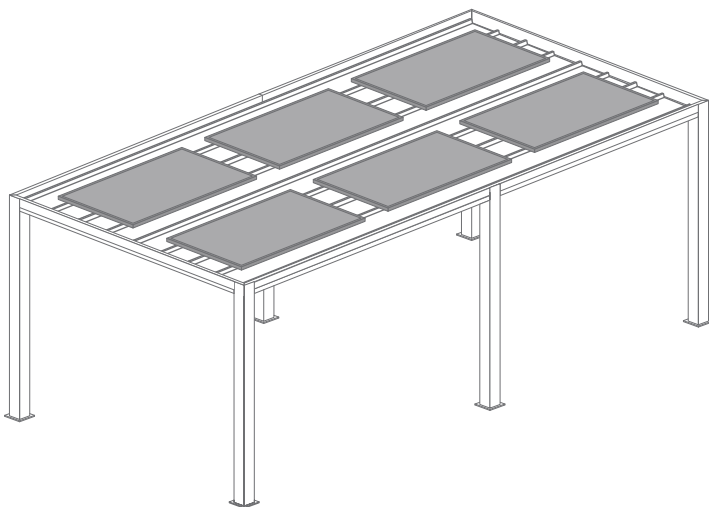


Le manuel de l'utilisateur est fourni.

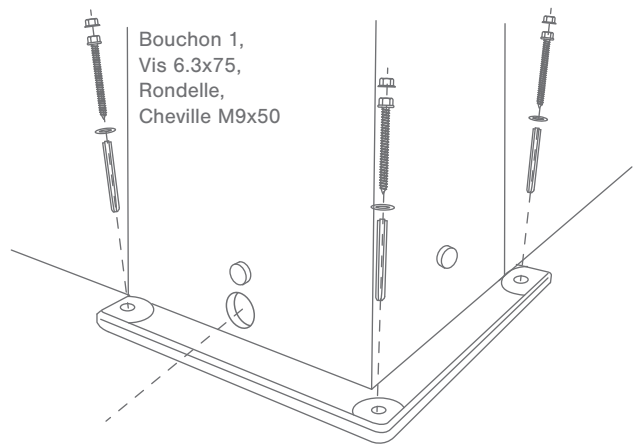
<https://fr.deyeinverter.com/>

# 10.

Fixez les 6 montants au sol.



**ATTENTION:** Faire un trou dans les poteaux pour l'évacuation de l'eau (obligatoire),  $\varnothing$  30mm. Tous les pieds doivent être percés.



Stockage avant pose: stocker le produit verticalement à abri des intempéries dans un local aéré et sec. Pour bénéficier de la garantie, le produit doit être posé dans les règles de l'art (DTU). Il est important d'entretenir une lubrification sur les parties mobiles. Ne pas appliquer de produit abrasif sur le thermolaquage, nettoyer avec de l'eau savonneuse.