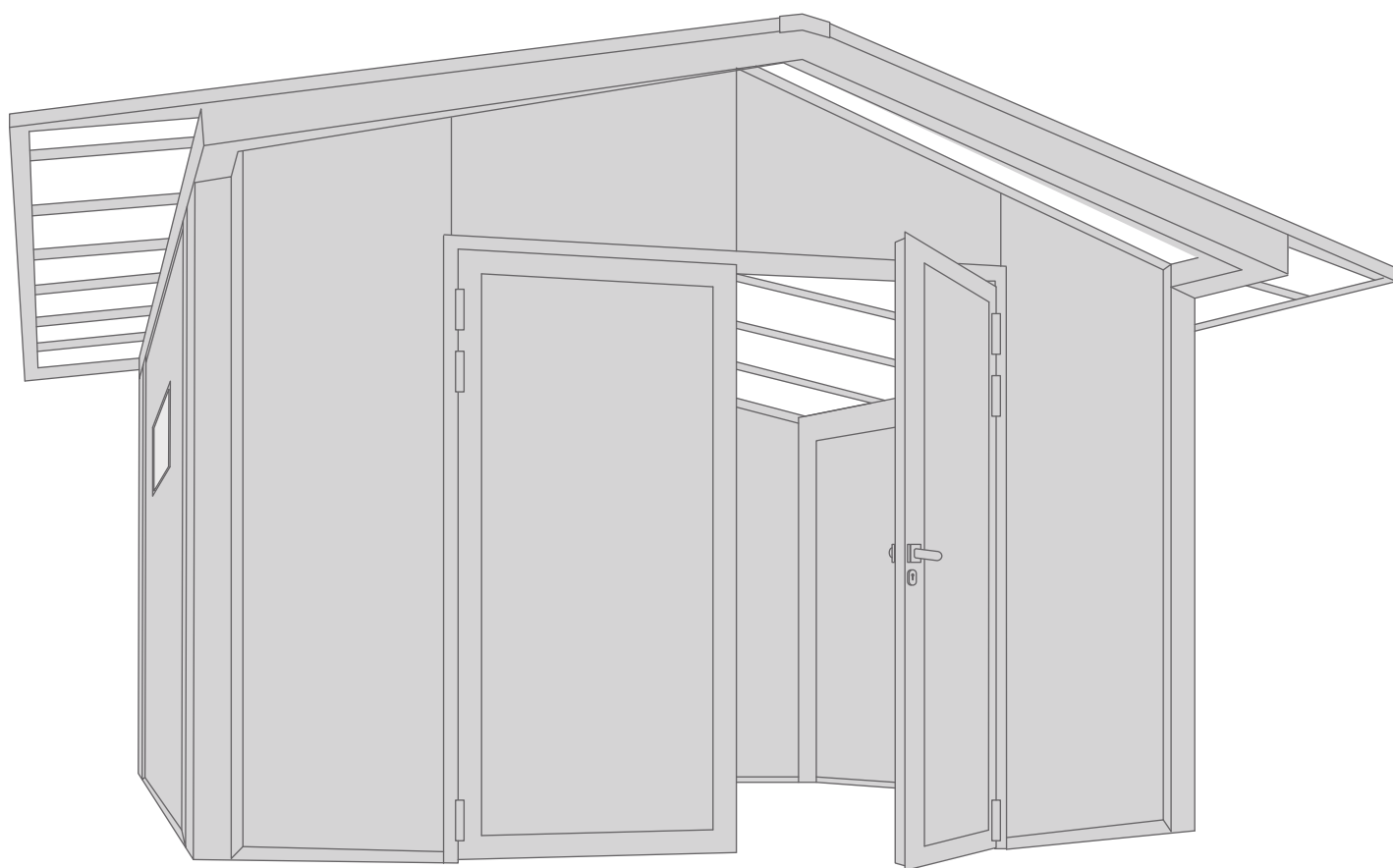


BOUTON D'OR 33



Les images peuvent ne pas correspondre à la réalité

PRÉCAUTIONS DE SECURITÉ

Conserver soigneusement cette notice, elle vous sera utile pour la mise en oeuvre de votre produit. Les instructions suivantes visent à assurer votre sécurité, veuillez les lire attentivement avant de procéder à l'installation.

ATTENTION!

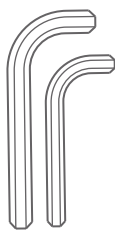
Toutes les fixations au sol ou au mur restent sous votre entière responsabilité. Lire entièrement les indications ci-dessous avant de commencer à poser votre produit. Votre sécurité en dépend.

AVANT DE DÉBUTER LA POSE

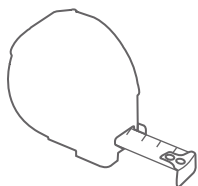
Vérifier le contenu des colis reçus. Si un élément est défectueux ou serait manquant pendant cette vérification, ne pas monter la structure et contacter notre service client au 00351 252 412 734 ou envoyer un email à info@nfermetures.com



OUTILLAGE NÉCESSAIRE



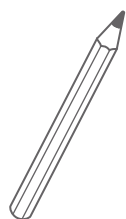
Clés allen



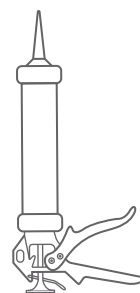
Mètre ruban



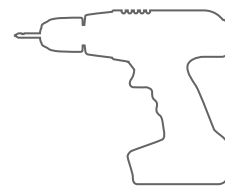
Niveau à bulle



Crayon de papier



Silicone



Peforateur et Foret

ACCESSOIRES FOURNIS



Vis 6,3x75



Vis 4,8x50



Vis 6x50



Vis 4,8x13



Vis 5,5x32



Cheville
M9x50 et M7x50



Bouchon
1, 2 et 3



Equerres



M6x20



Vis 3,5x13
Vis 3,5x9,5



Vis 4,8x19



Drainage



Platine



Dessus



Joint



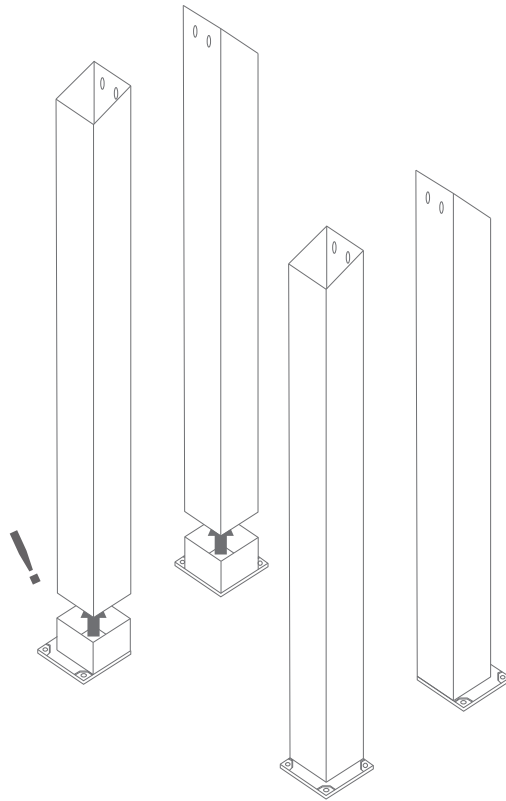
Rondelle



Poignée +
clé

1.

Insérez les platines sur les piliers en tenant compte des positions.



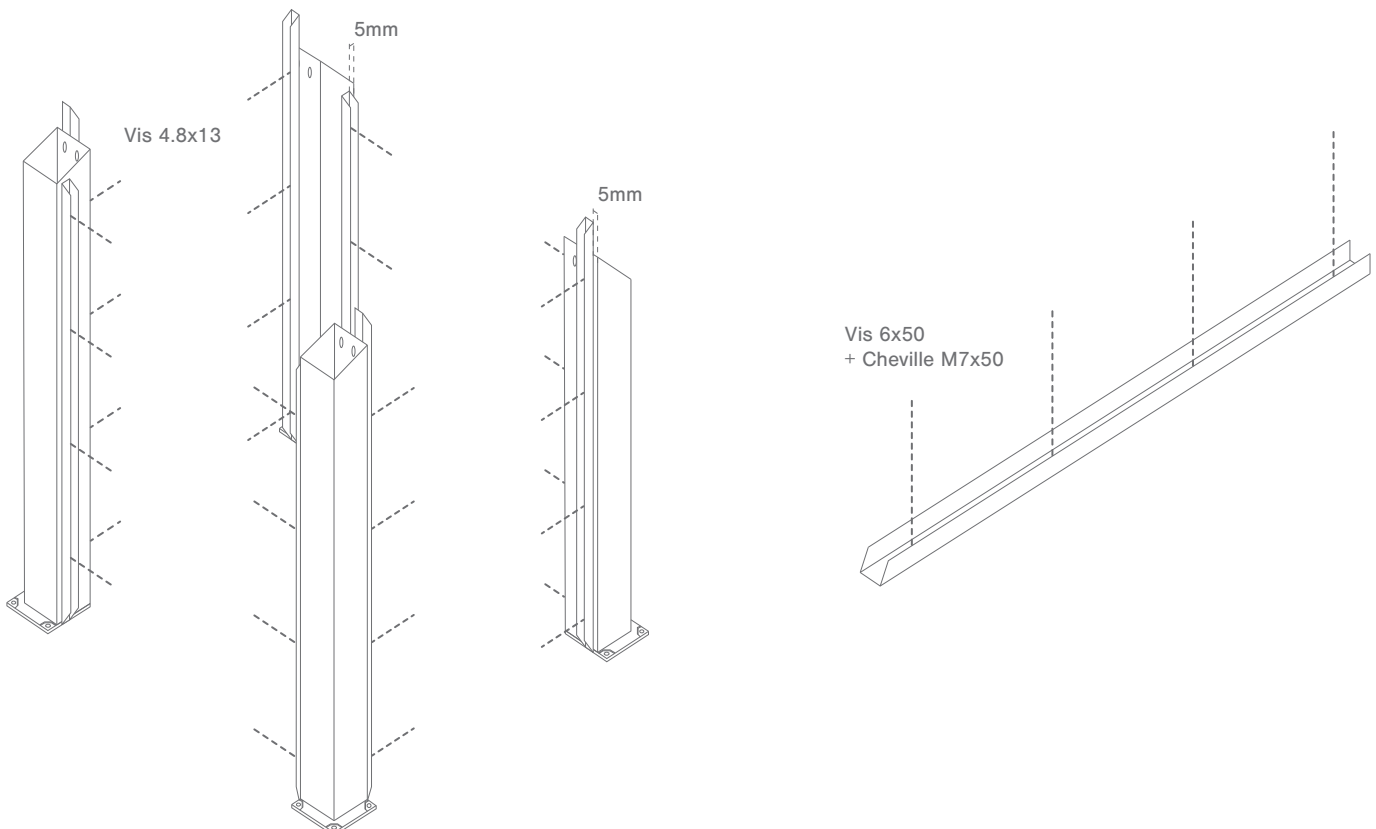
Percez avec un foret 4mm + Vis 4,8x19 + Bouchon

2.

Fixer les traverses sur chaque pilier, pour cela siliconer puis visser comme indiqué ci-dessous.

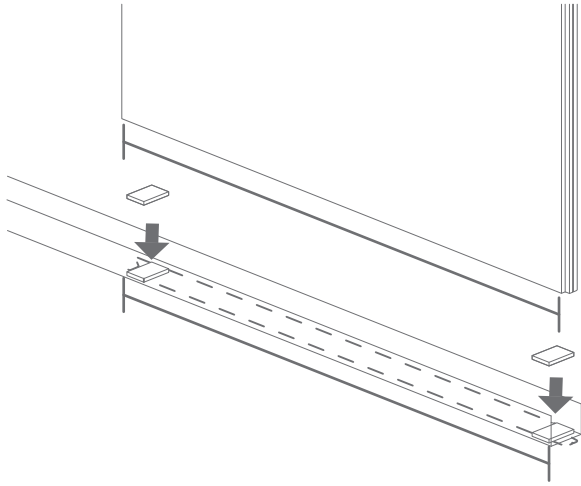
3.

Fixez le pilier et les premiers rails au sol en débutant par l'avant.



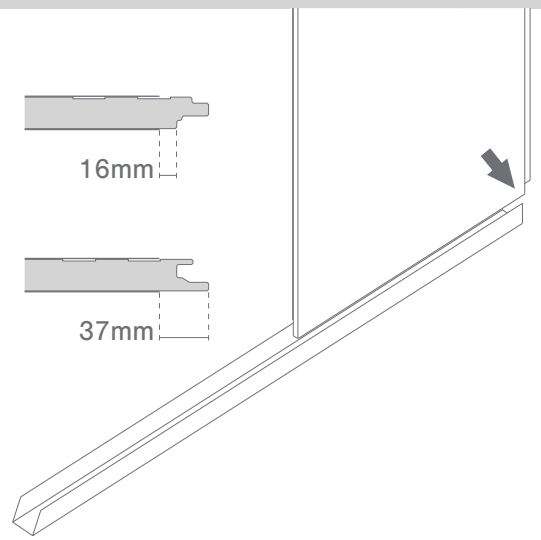
4.

Prenez les mesures du panneau de façade et placez des cales dans les extrémités afin que le panneau ne soit pas en contact avec le sol. (Faites-le sur tous les panneaux)



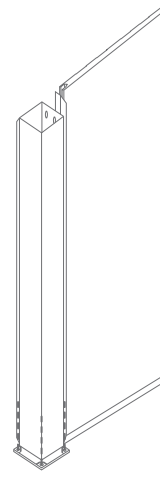
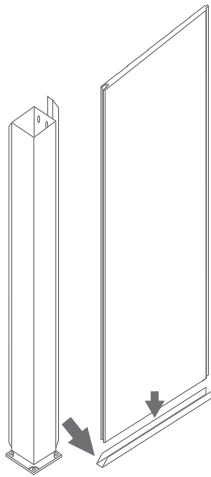
5.

Insérez le premier panneau comme indiqué ci-dessous.



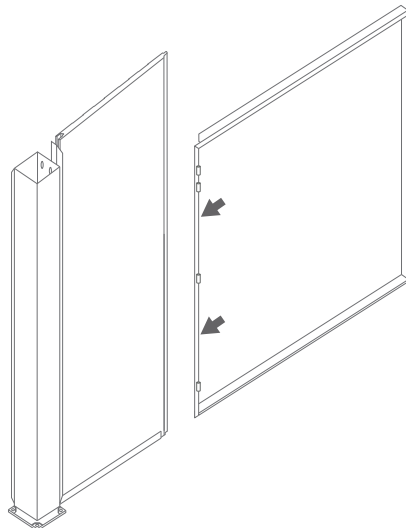
6.

Fixez le pilier au sol.



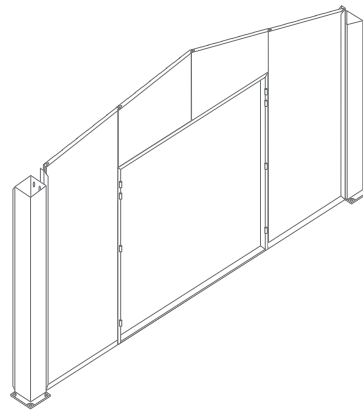
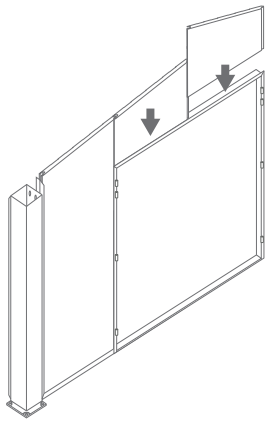
7.

Insérez le dormant.



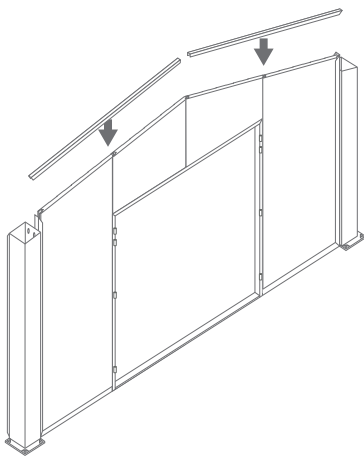
8.

Complétez la façade avec les panneaux restants et répétez l'étape 6. pour placer la fenêtre.

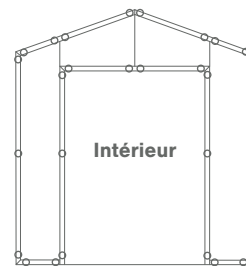


9.

Insérez le rail supérieur et fixez tous les panneaux comme indiqué ci-dessous.



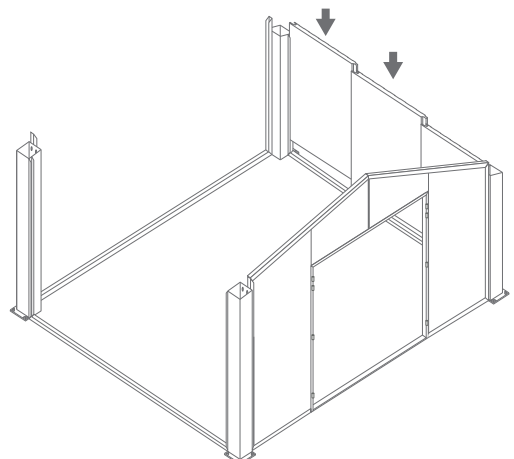
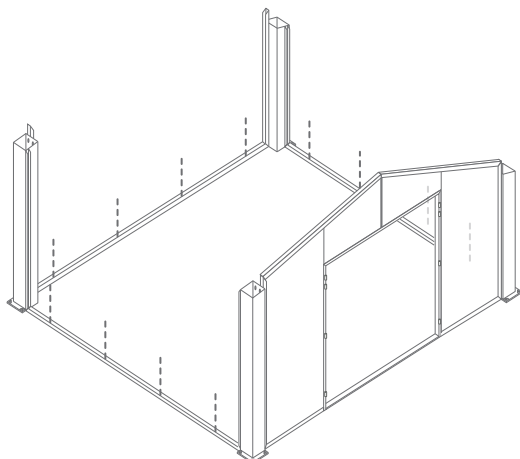
Vissez de l'intérieur vers l'extérieur comme suit:



Vis 4.8x13 auto-perceuse
+ Bouchon 2

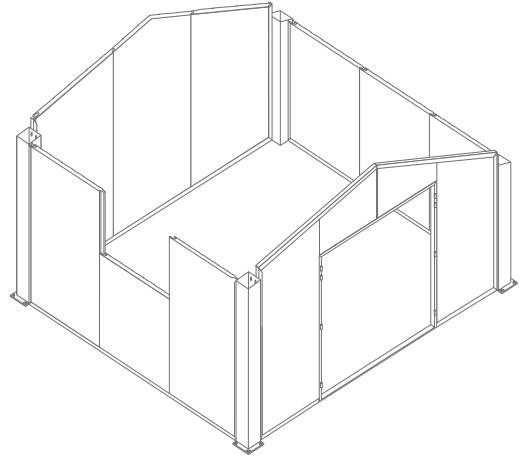
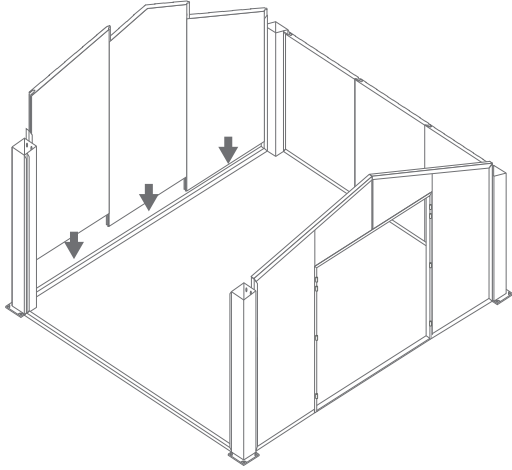
10.

Fixez les rails restants et insérez les panneaux comme dans les étapes précédentes.



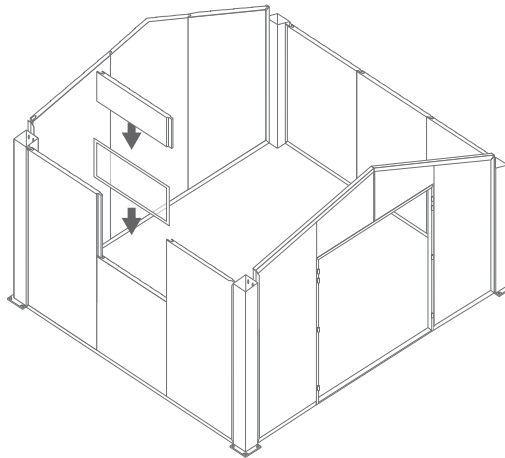
11.

Répétez l'étape 8. jusqu'à ce que l'abri soit fermé.



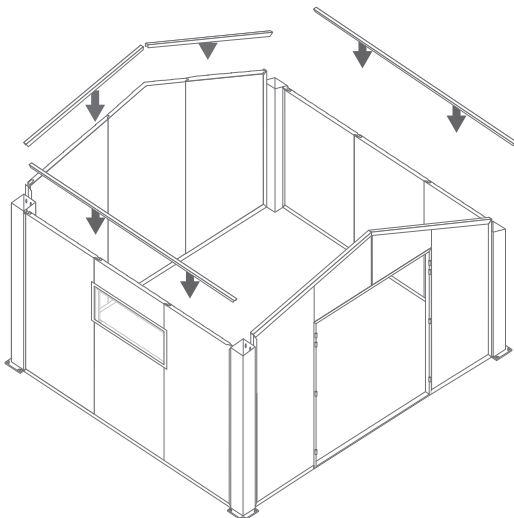
12.

Faites glisser la fenêtre et la pièce supérieure.

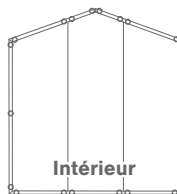


13.

Répétez l'étape 9..



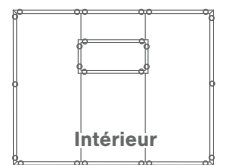
Vissez de l'intérieur vers l'extérieur comme suit:



Intérieur



Intérieur

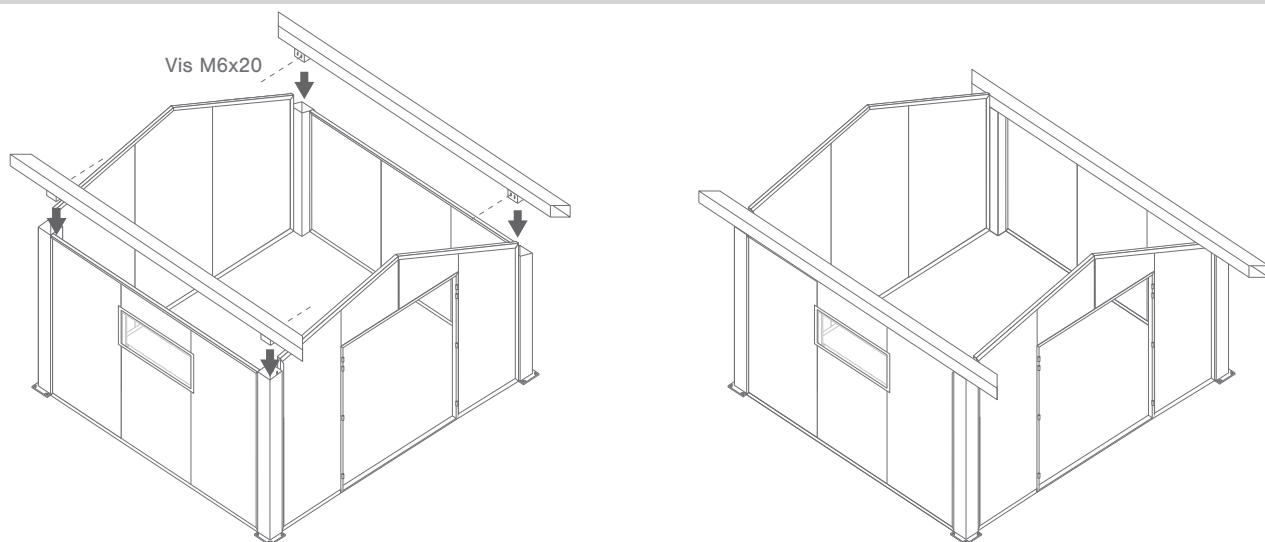


Intérieur

Vis 4.8x13 auto-perceuse
+ Bouchon 2

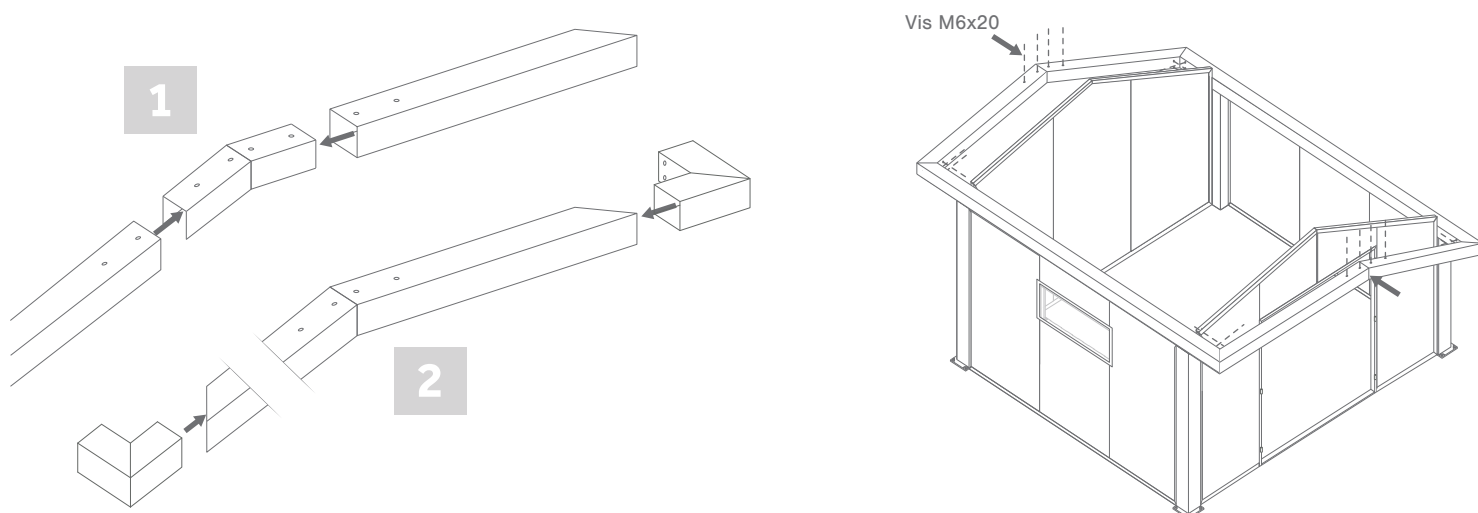
14.

Fixez les poutres latérales comme indiqué ci-dessous.



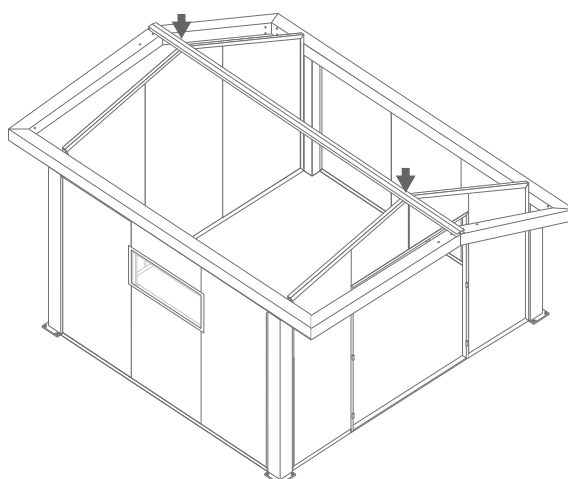
15.

Fixez les supports aux poutres avant et arrière, puis fixez-les aux poutres latérales.



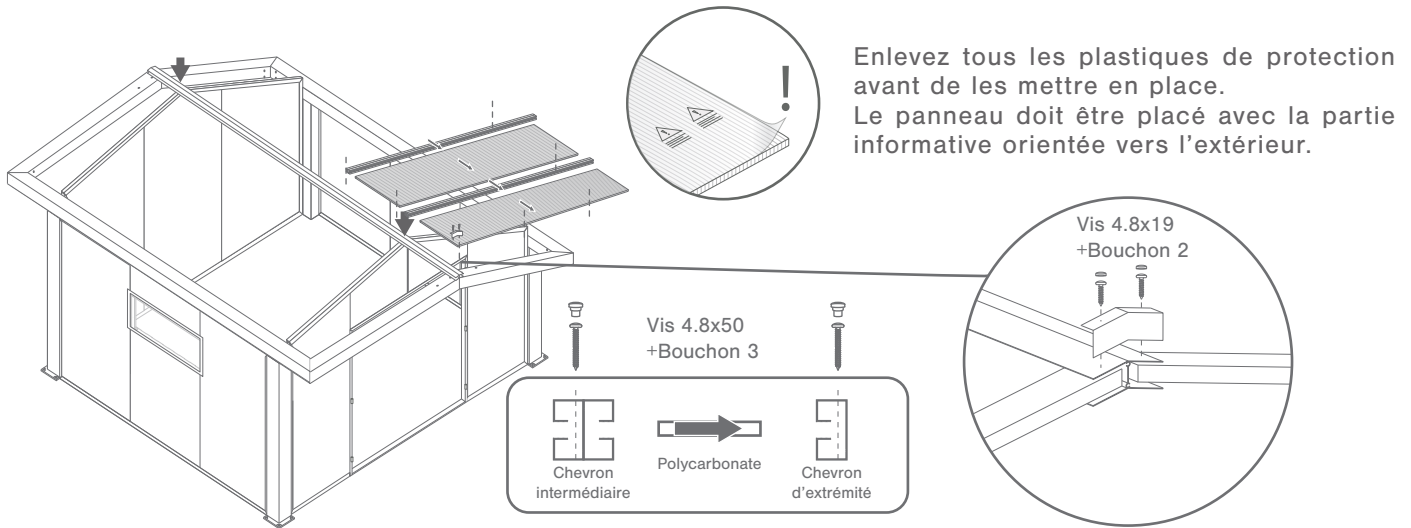
16.

Positionner la faîtière.



17.

Commencez par insérer le profilé en U, fixez-le comme indiqué ci-dessous, puis continuez avec les panneaux en polycarbonate en suivant le schéma de fixation.

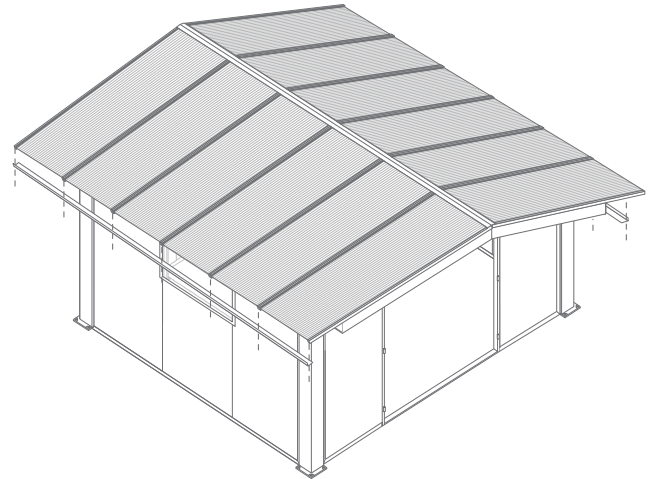
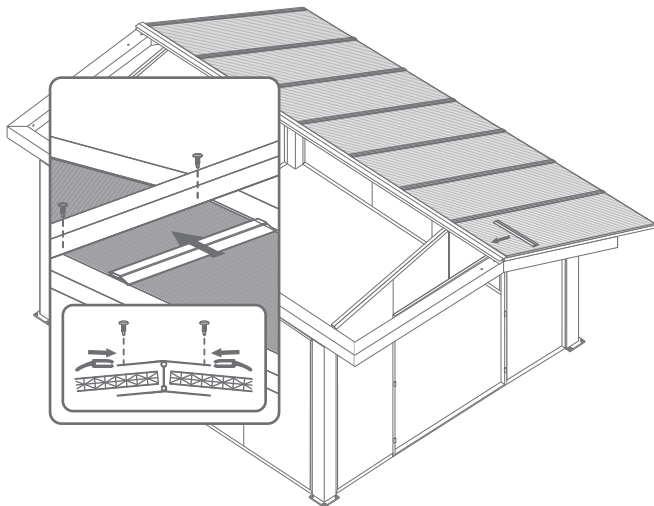


18.

Visser les joints entre la traverse central et le polycarbonate (Vis 3,5x13).

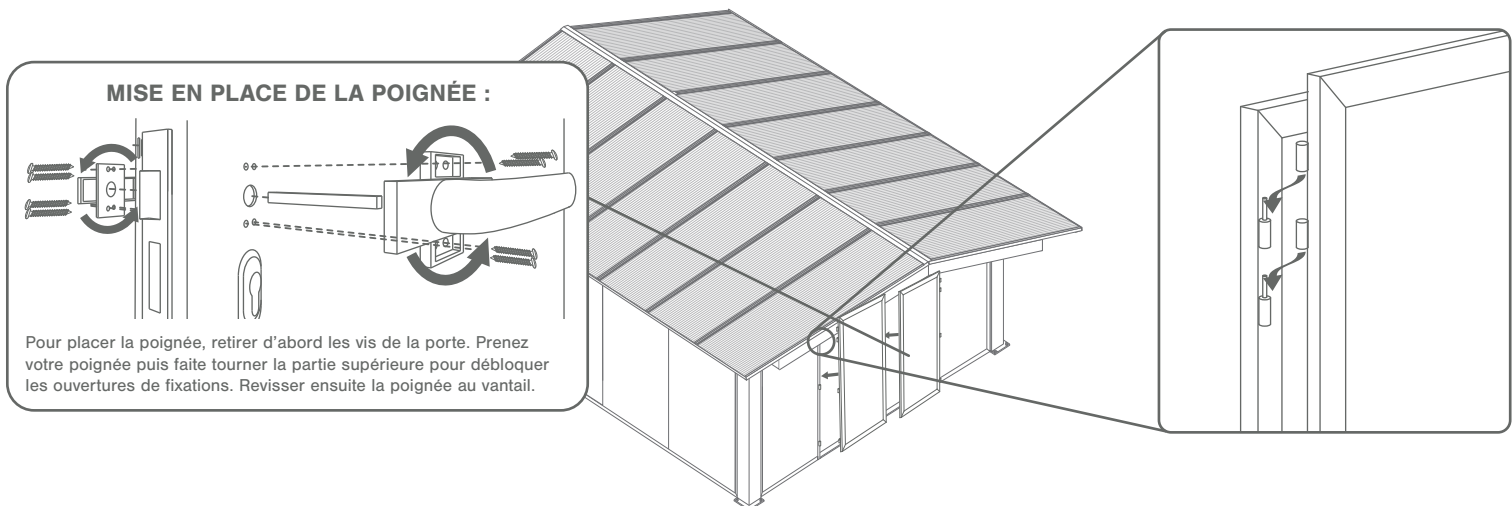
19.

Fixez les cornières qui serviront de gouttières pour l'eau.



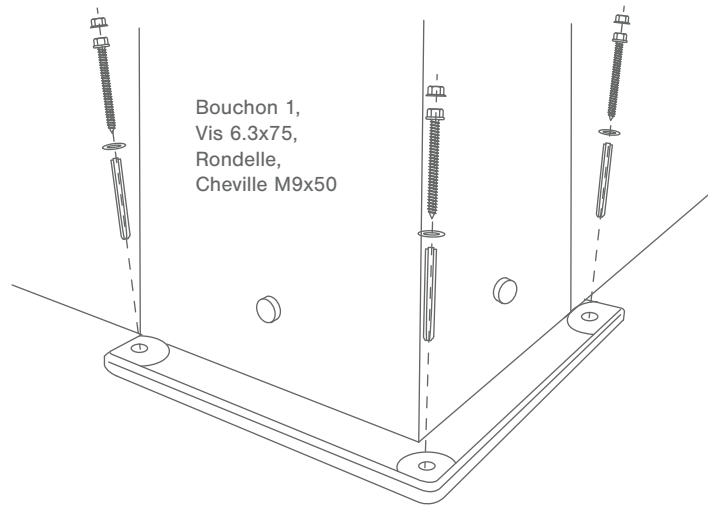
20.

Pour finir, insérez la porte dans les charnières et placez la poignée sur la porte



21.

Fixez les platines au sol.



Stockage avant pose: stocker le produit verticalement à abri des intempéries dans un local aéré et sec. Pour bénéficier de la garantie, le produit doit être posé dans les règles de l'art (DTU). Il est important d'entretenir une lubrification sur les parties mobiles. Ne pas appliquer de produit abrasif sur le thermolaquage, nettoyer avec de l'eau savonneuse.