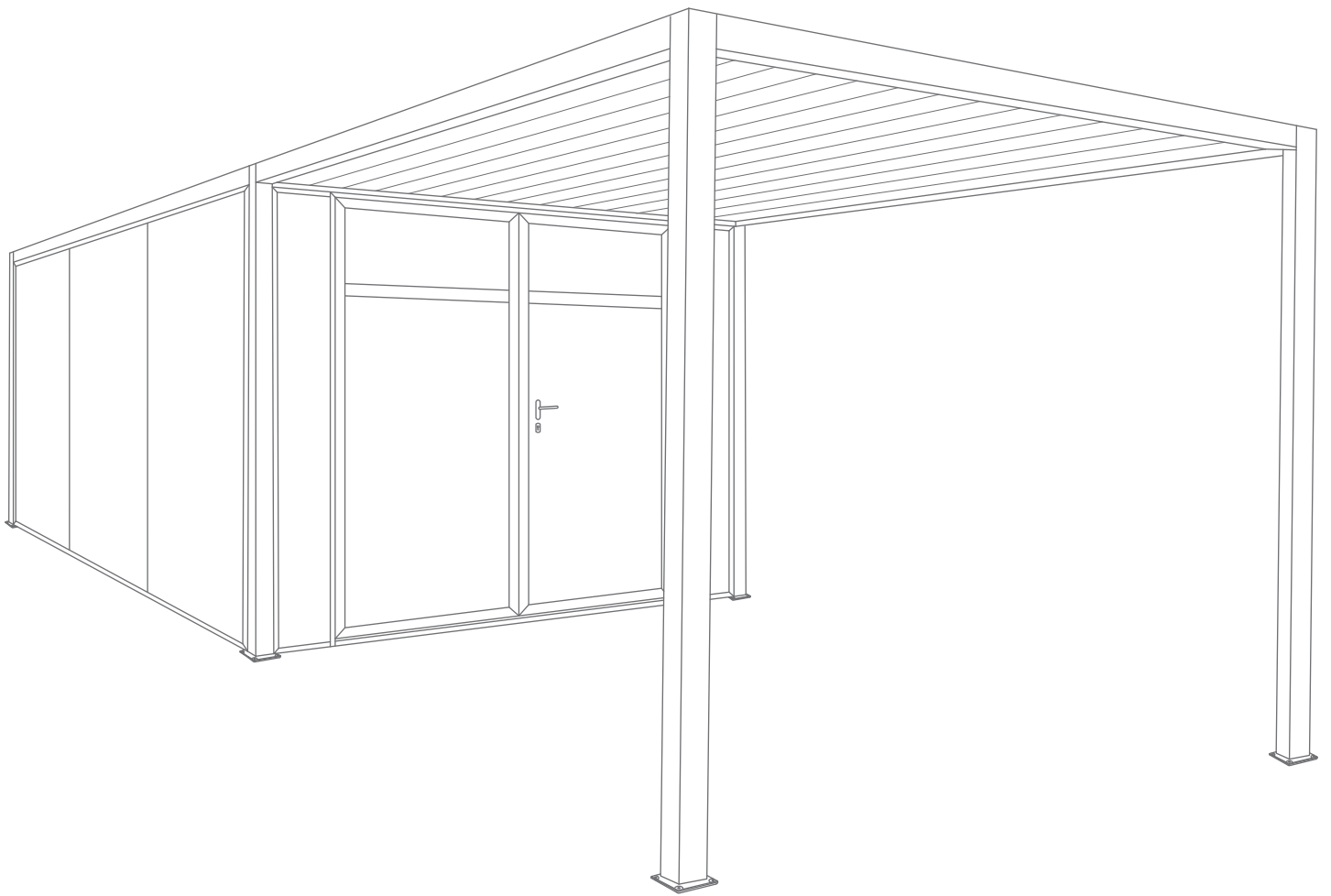


CARPORT & ABRI



PRÉCAUTIONS DE SECURITÉ

Conserver soigneusement cette notice, elle vous sera utile pour la mise en oeuvre de votre produit. Les instructions suivantes visent à assurer votre sécurité, veuillez les lire attentivement avant de procéder à l'installation.

ATTENTION!

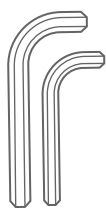
Toutes les fixations au sol ou au mur restent sous votre entière responsabilité. Lire entièrement les indications ci-dessous avant de commencer à poser votre produit. Votre sécurité en dépend.

AVANT DE DÉBUTER LA POSE

Vérifier le contenu des colis reçus. Si un élément est défectueux ou serait manquant pendant cette vérification, ne pas monter la structure et contacter notre service client au 00351 252 412 734 ou envoyer un email à info@nfermetures.com



OUTILLAGE NÉCESSAIRE



Clés allen



Mètre ruban



Niveau à bulle



Crayon de papier



Silicone



Peforateur et Foret



Clé cliquet

ACCESSOIRES FOURNIS



Vis M8x25



Vis 4,8x13
autoperceuse



Vis 3,8x39



Vis 5,5x32
autoperceuse



M8x80
Cheville métallique



Cornière



Drainage



Rondelle



Cheville M7x50



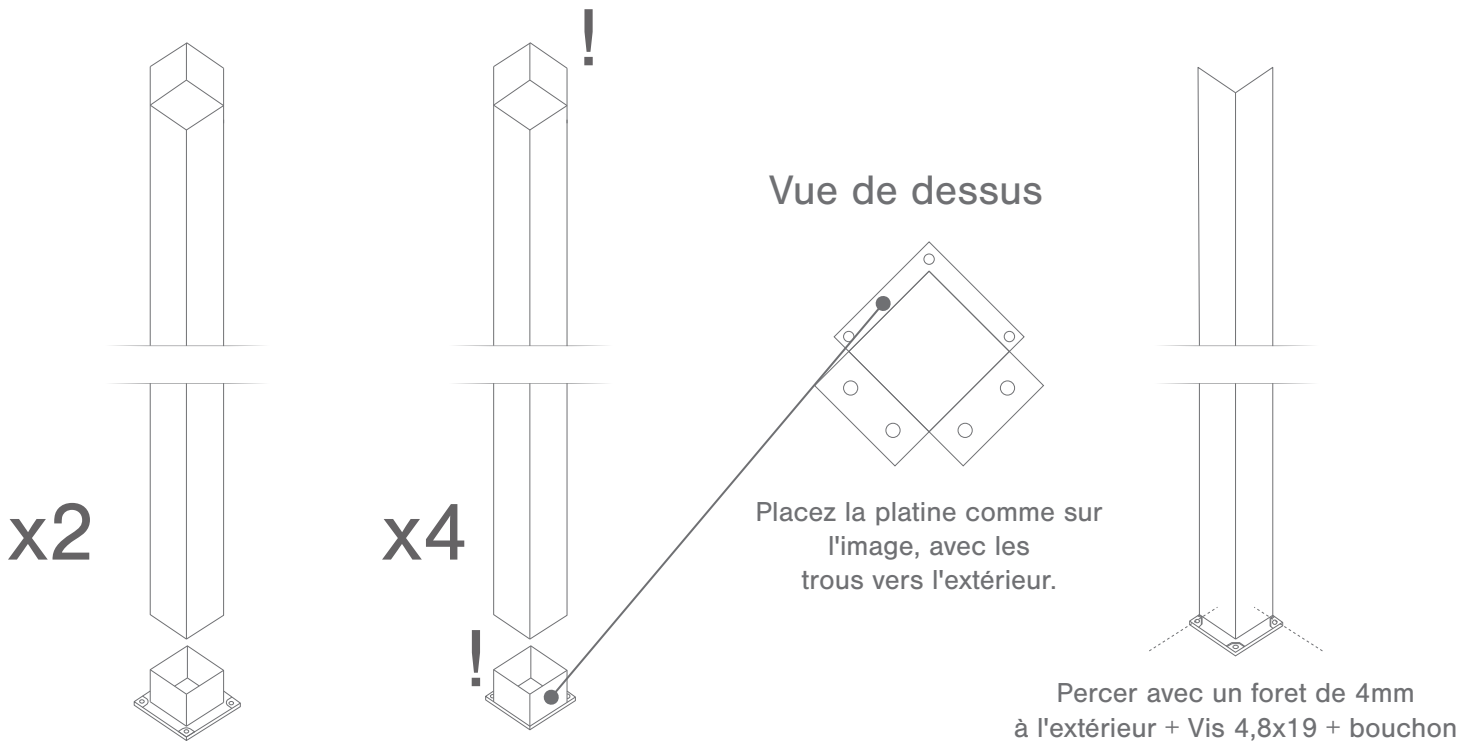
Poignée
+ Clé



Bouchons
1, 2 et 3

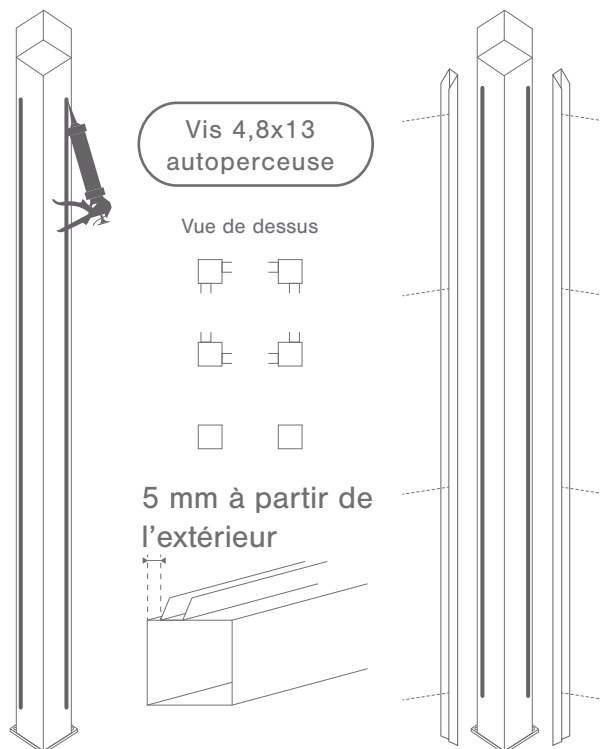
1.

Fixez les platines à chaque pilier comme indiqué ci-dessous.



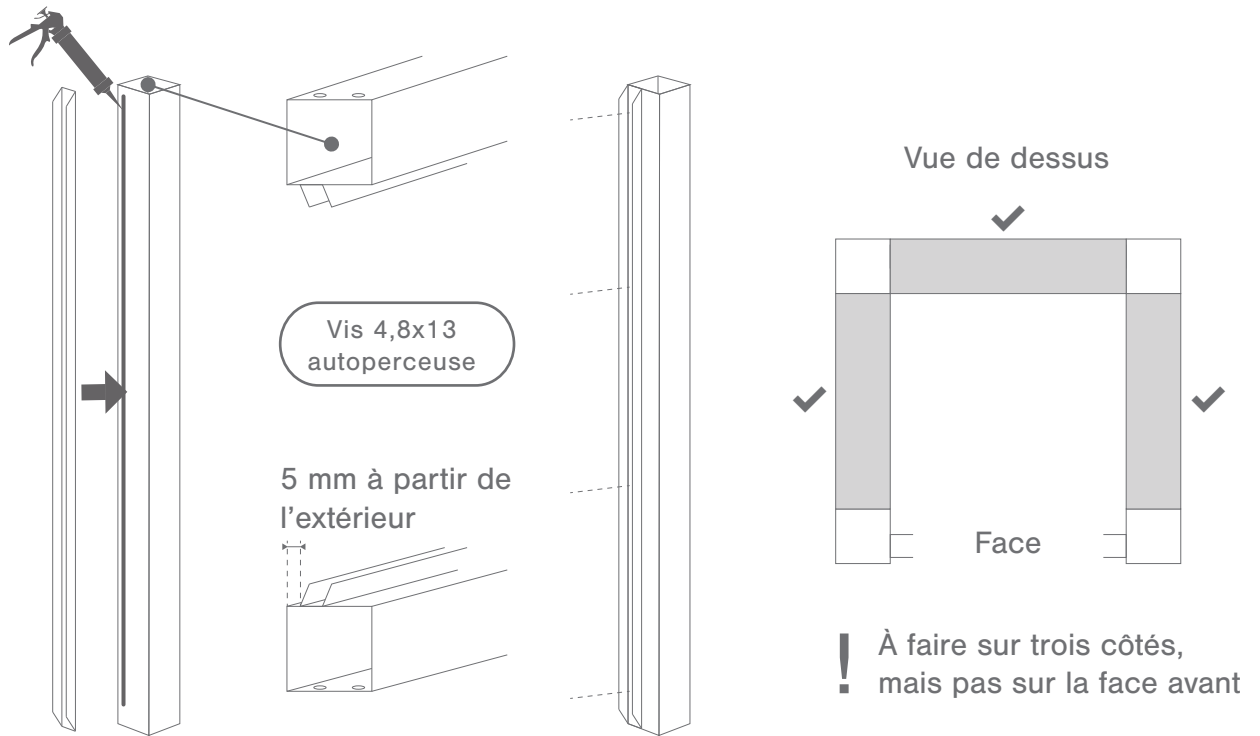
2.

Percer les rails avec une mèche de 6mm, appliquer du silicone puis visser avec Vis 4,8x13



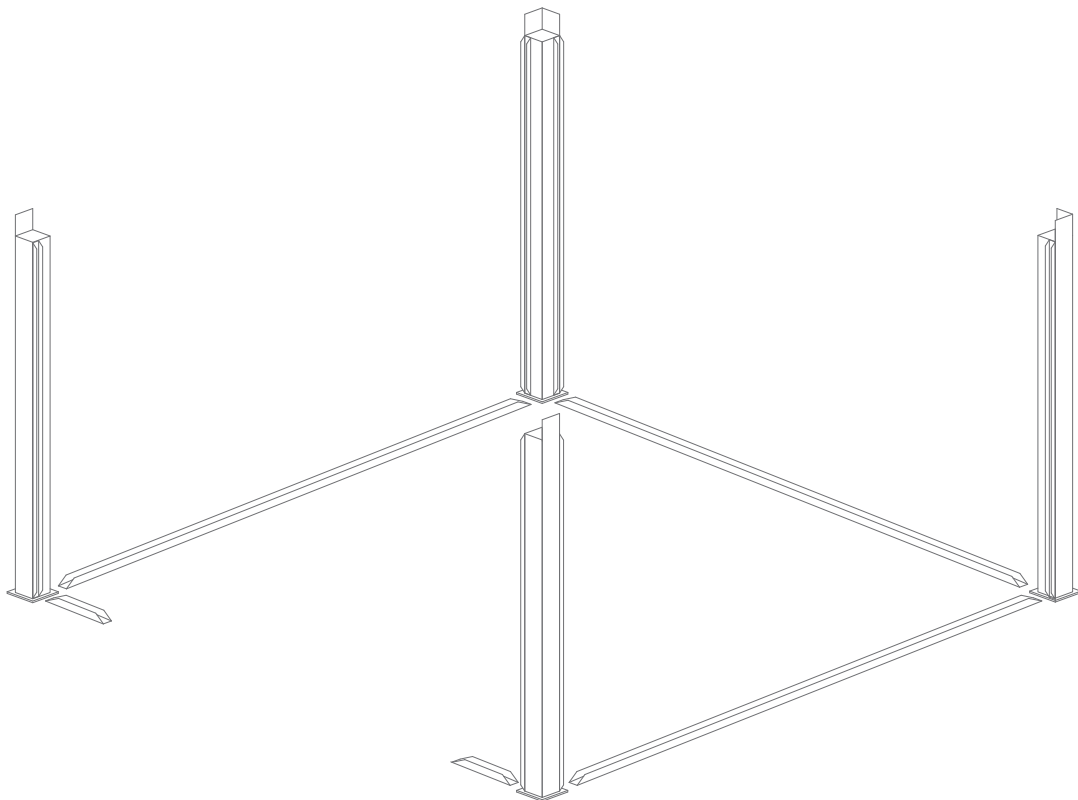
3.

Faites la même chose qu'à l'étape précédente.



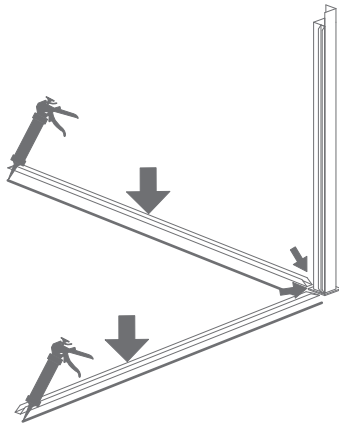
4.

Placer les piliers et les rails dans l'espace au sol.

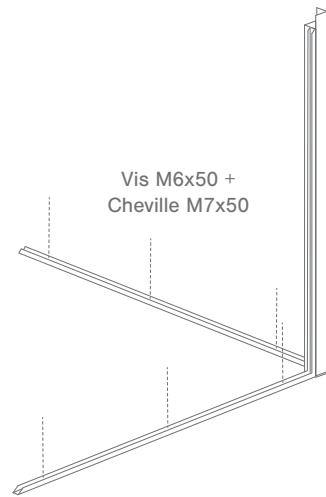


5.

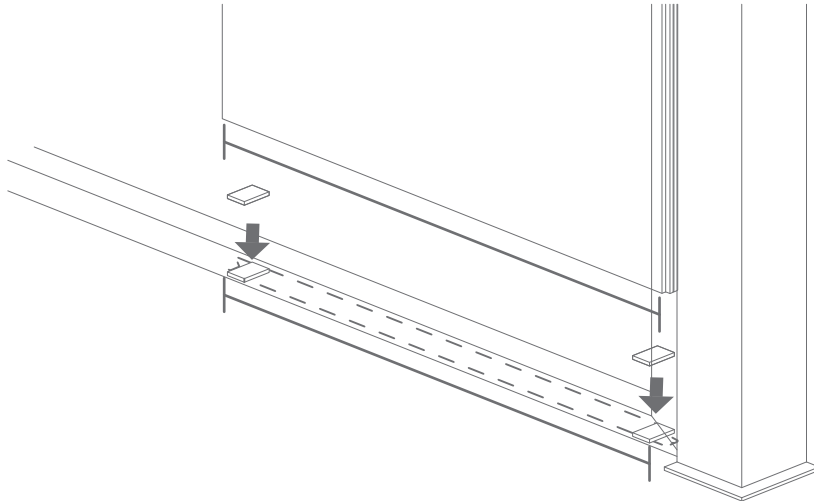
En fonction de votre espace, siliconer les premiers rails au sol tout en les plaçant dans le pilier choisi.

**6.**

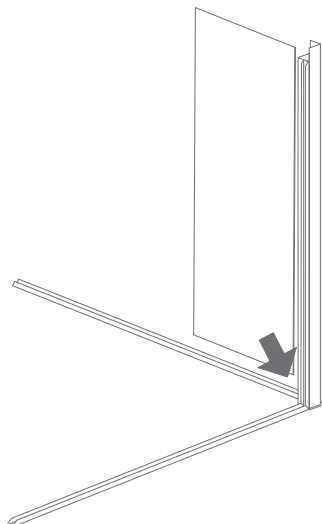
Visser ensuite les rails au sol.

**7.**

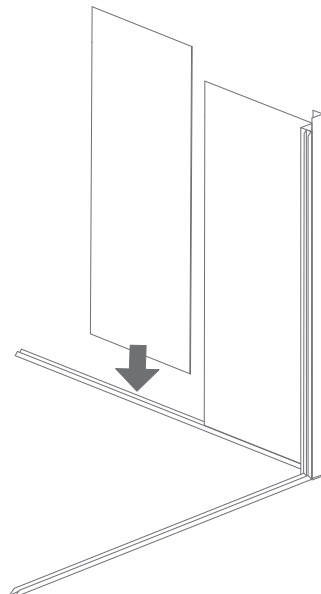
Prenez les mesures du panneau de façade et placez des cales dans les extrémités afin que le panneau ne soit pas en contact avec le sol. (Faites-le sur tous les panneaux)

**8.**

Placer le 1° panneau isolé cloison en l'emboîtant dans le pilier.

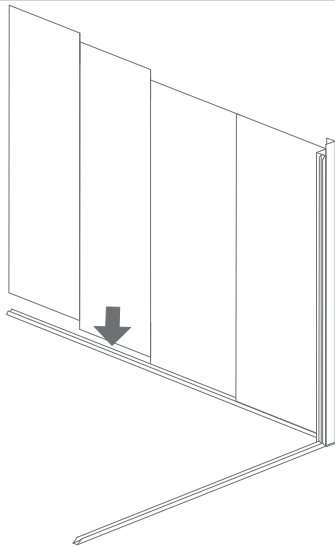
**9.**

Placer le 2° panneau en sandwich.



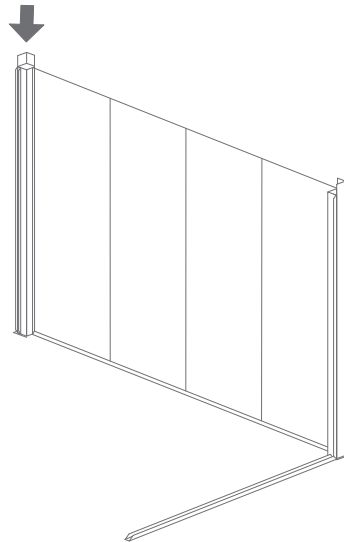
10.

Placez le 3^o et 4^o panneau.



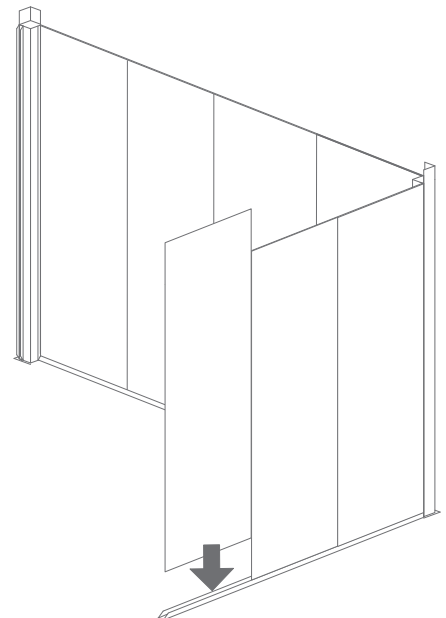
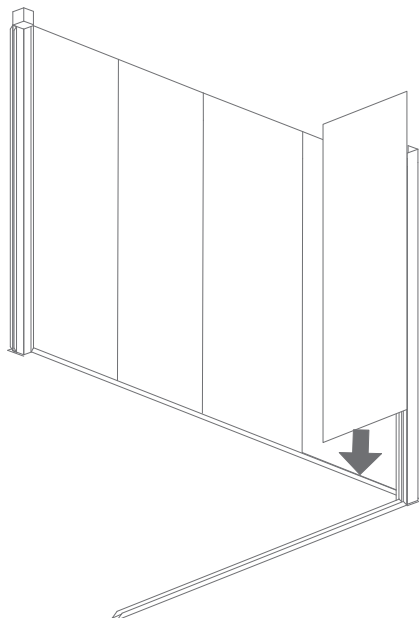
11.

Une fois que la façade ait ses 4 panneaux en sandwich, emboîter le 2^o pilier.



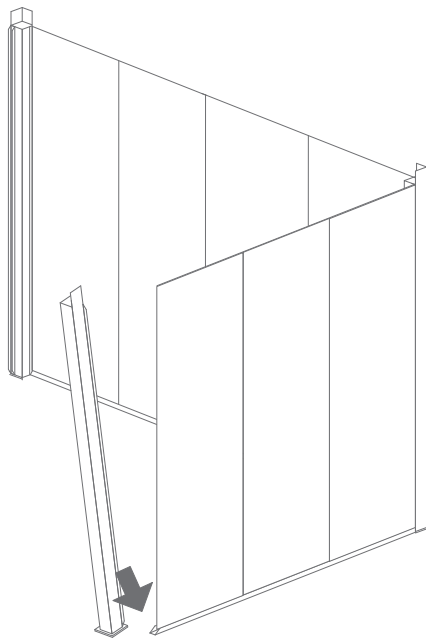
12.

Répétez depuis le 5.



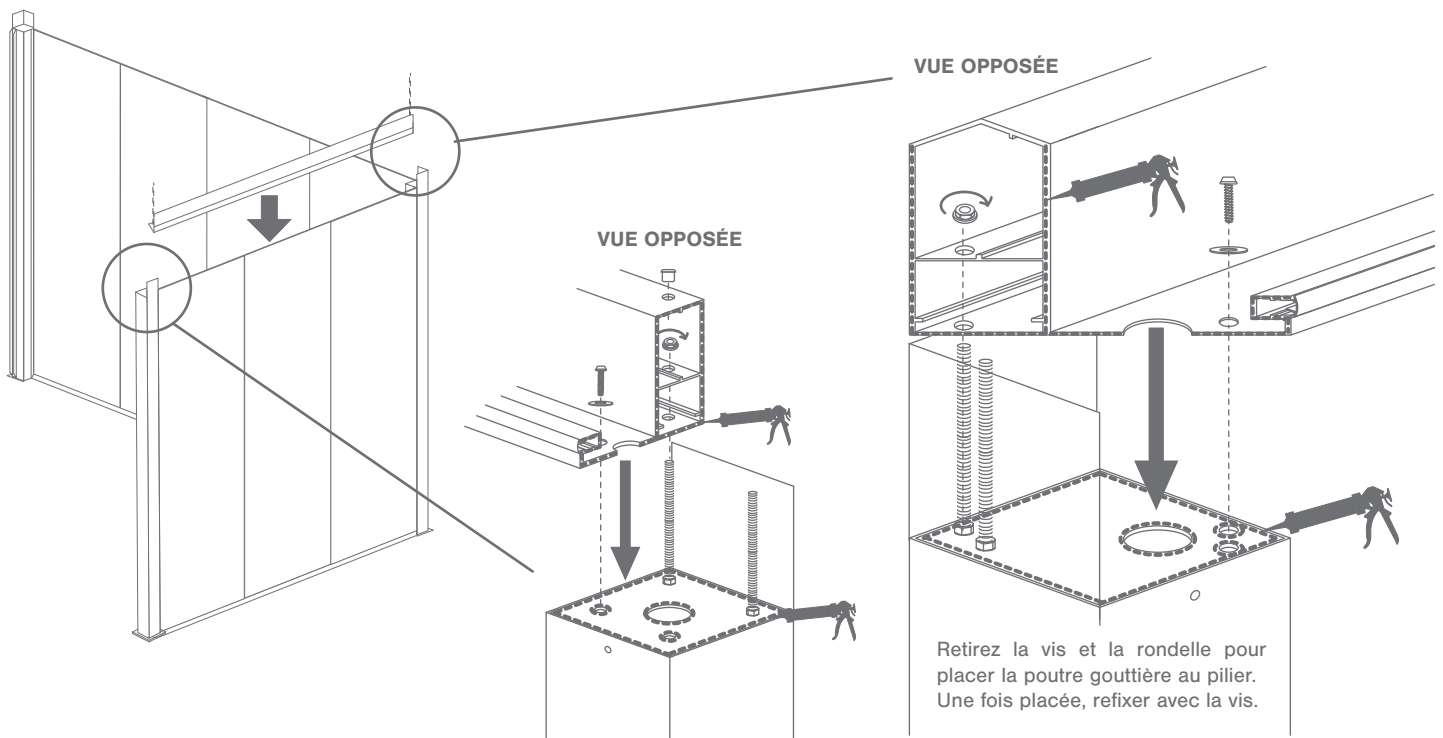
13.

Une fois que la façade ait ses 3 panneaux en sandwich, emboîter le 3^e pilier.



14.

Emboîter la poutre gouttière par-dessus la façade.



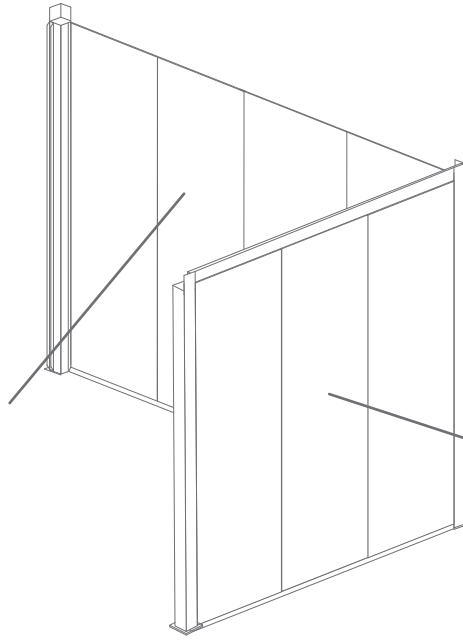
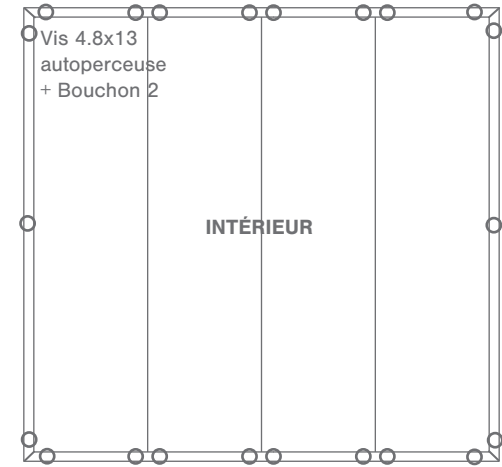
Retirez la vis et la rondelle pour
placer la poutre gouttière au pilier.
Une fois placée, refixer avec la vis.

Retirez la vis et la rondelle pour
placer la poutre gouttière au pilier.
Une fois placée, refixer avec la vis.

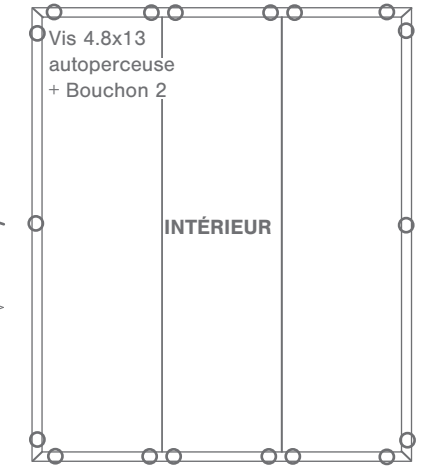
15.

Visser les panneaux sur les piliers et la poutre.

Visser de l'intérieur sur les emplacements indiqués comme suit:

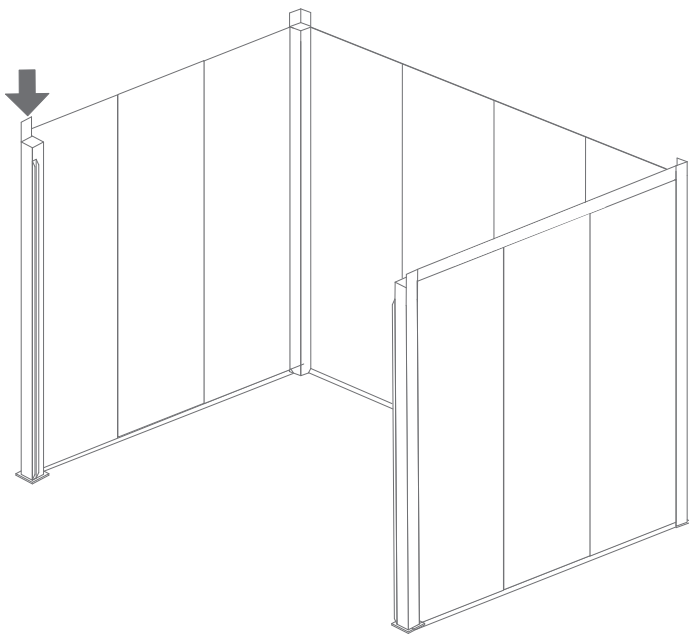


Visser de l'intérieur sur les emplacements indiqués comme suit:



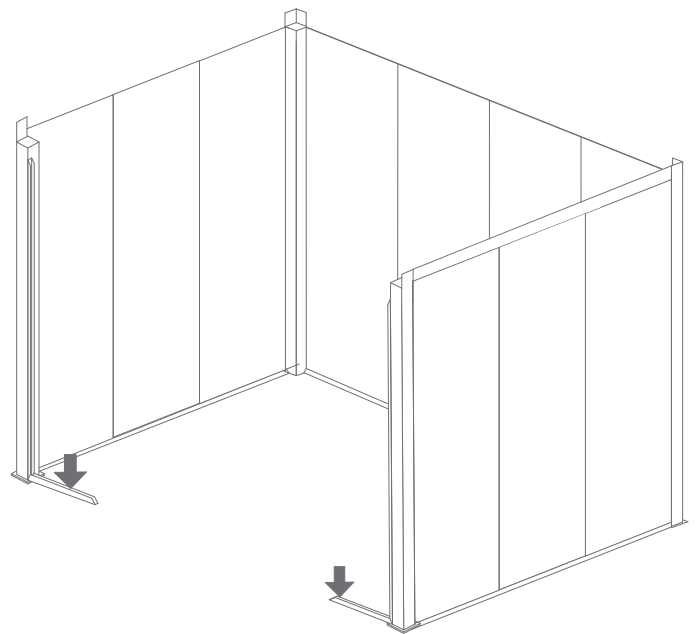
16.

Répéter depuis le 3. Une fois que la façade ait ses 3 panneaux en sandwich, emboîter le 4^e pilier.



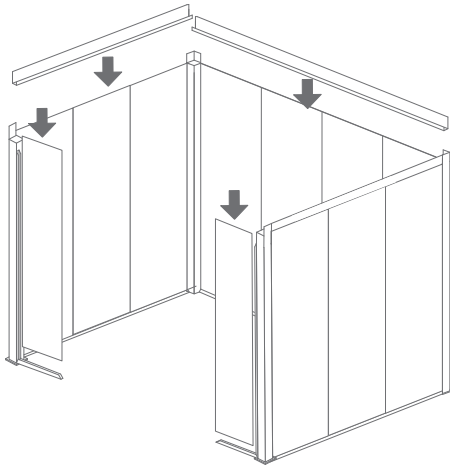
17.

Répéter depuis le 3.



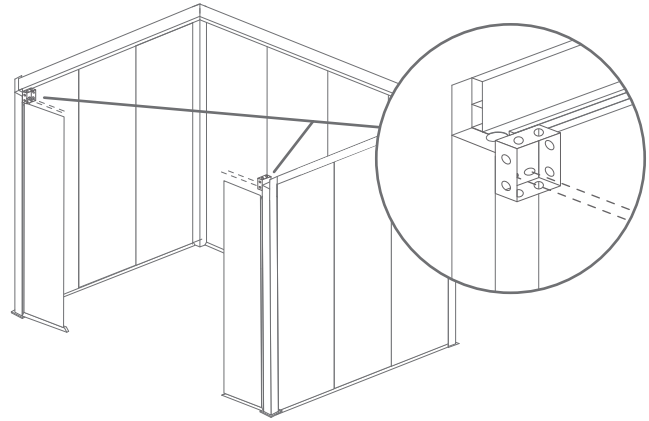
18.

Répétez le 5 et le 12.



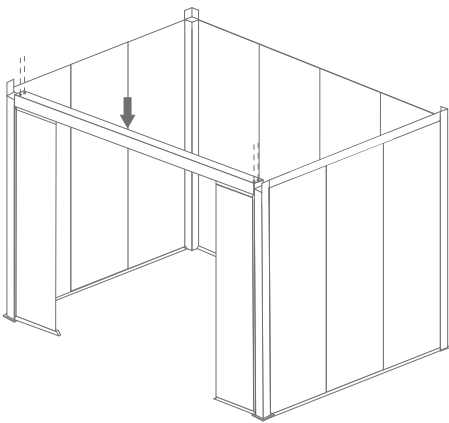
19.

Fixez les deux supports du milieu. **Attention:** les deux supports ne doivent pas être au-dessus de la gouttière (Voir image)



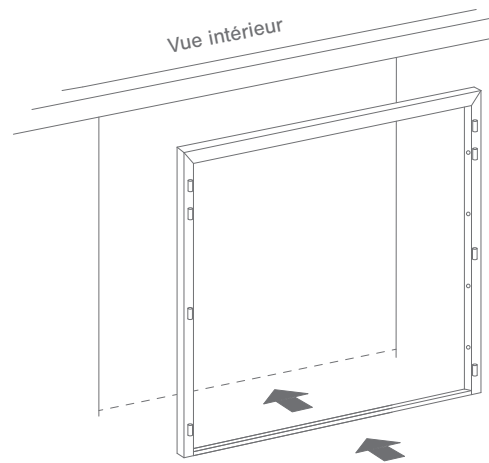
20.

Répétez le 12.



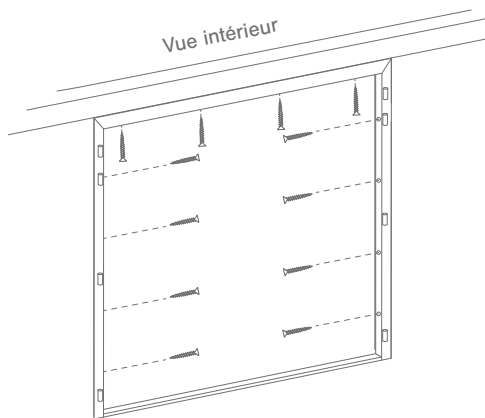
21.

Rapprocher le dormant de la structure



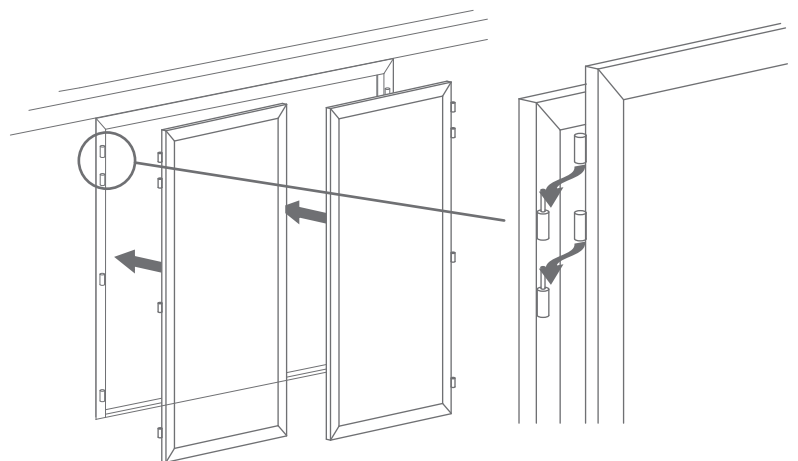
22.

Fixer le dormant avec VIS 3.9x38 autoperceuse

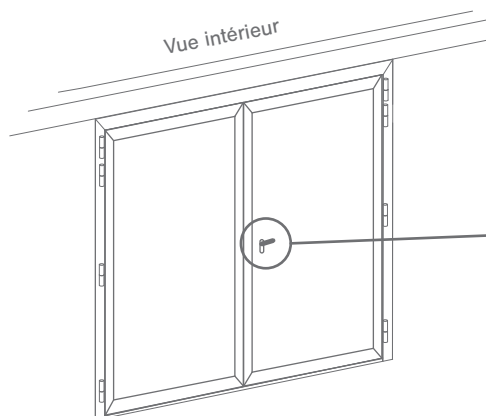


23.

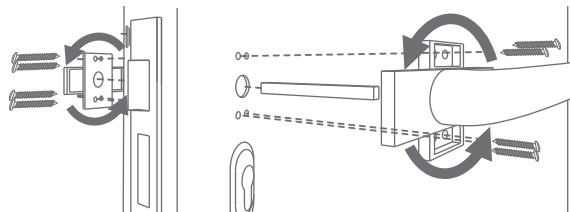
Assembler les vantaux



24. Placer la poignée sur la porte

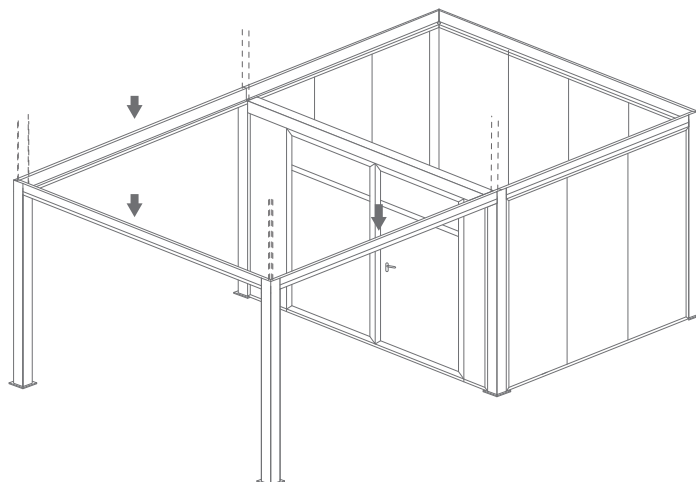


MISE EN PLACE DE LA POIGNÉE :

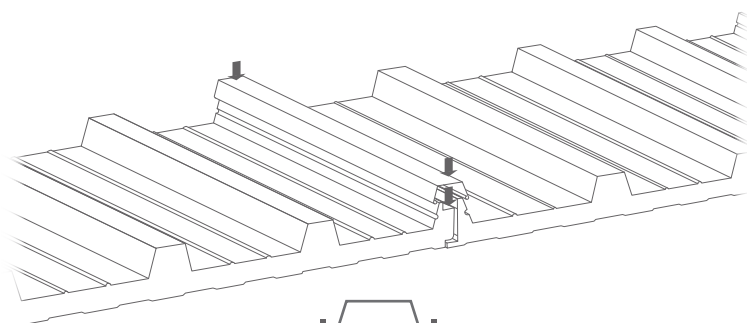
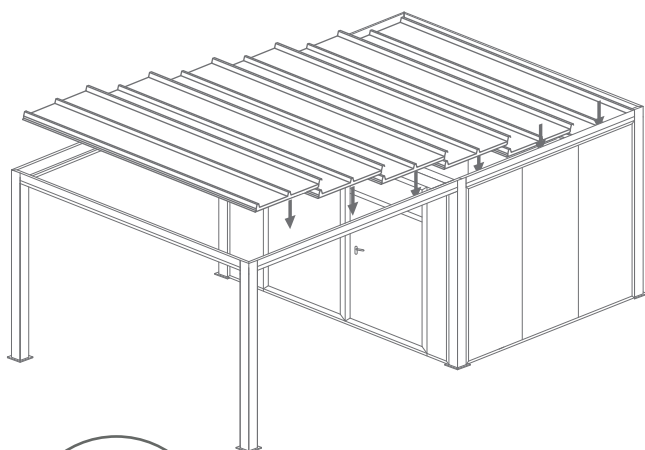


Pour placer la poignée, retirer d'abord les vis de la porte. Prenez votre poignée puis faite tourner la partie supérieure pour débloquer les ouvertures de fixations. Revisser ensuite la poignée au vantail.

25. Répéter le 12.



26. Placer les panneaux isolés de toiture.

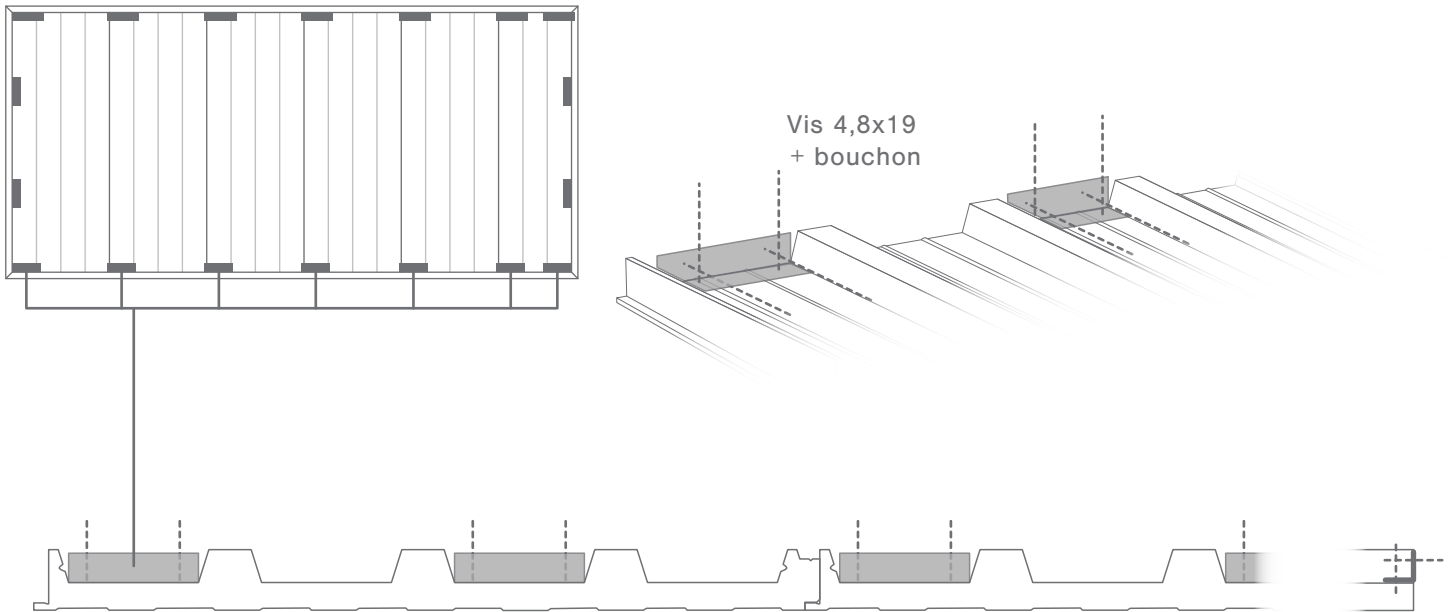


Enlevez tous les plastiques de protection avant de les mettre en place

27.

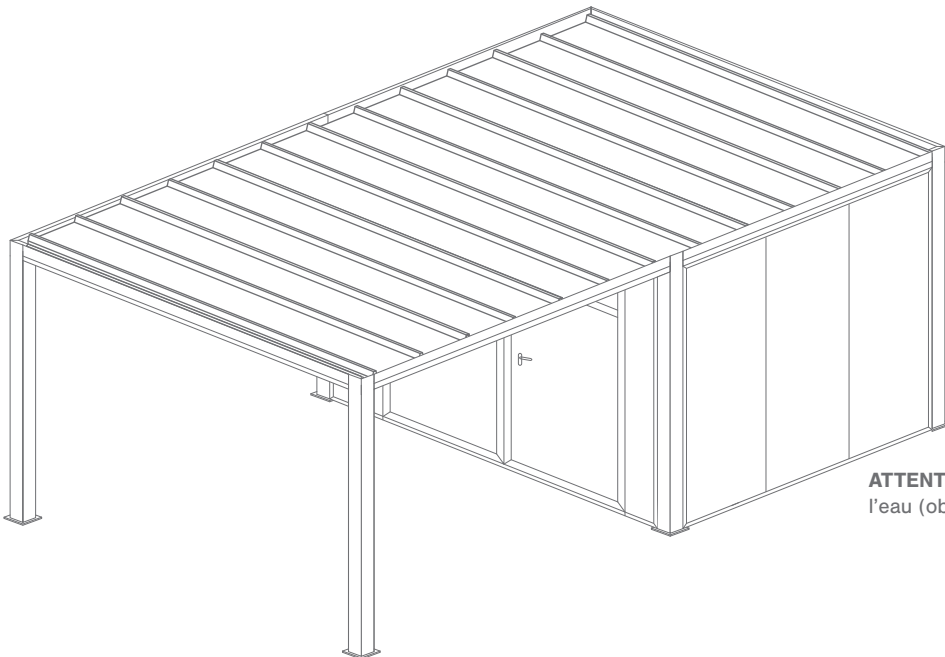
Visser les panneaux entre eux selon le schéma.

VUE DE DESSUS

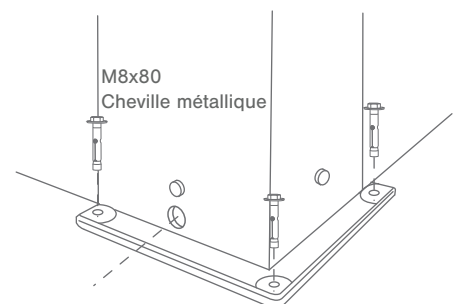


28.

Fixez les 4 montants au sol et insérez les pièces de drainage aux endroits indiqués



ATTENTION: Faire un trou dans les poteaux pour l'évacuation de l'eau (obligatoire), \varnothing 30mm. Tous les pieds doivent être percés.



Stockage avant pose: stocker le produit verticalement à abri des intempéries dans un local aéré et sec. Pour bénéficier de la garantie, le produit doit être posé dans les règles de l'art (DTU). Il est important d'entretenir une lubrification sur les parties mobiles. Ne pas appliquer de produit abrasif sur le thermolaquage, nettoyer avec de l'eau savonneuse.