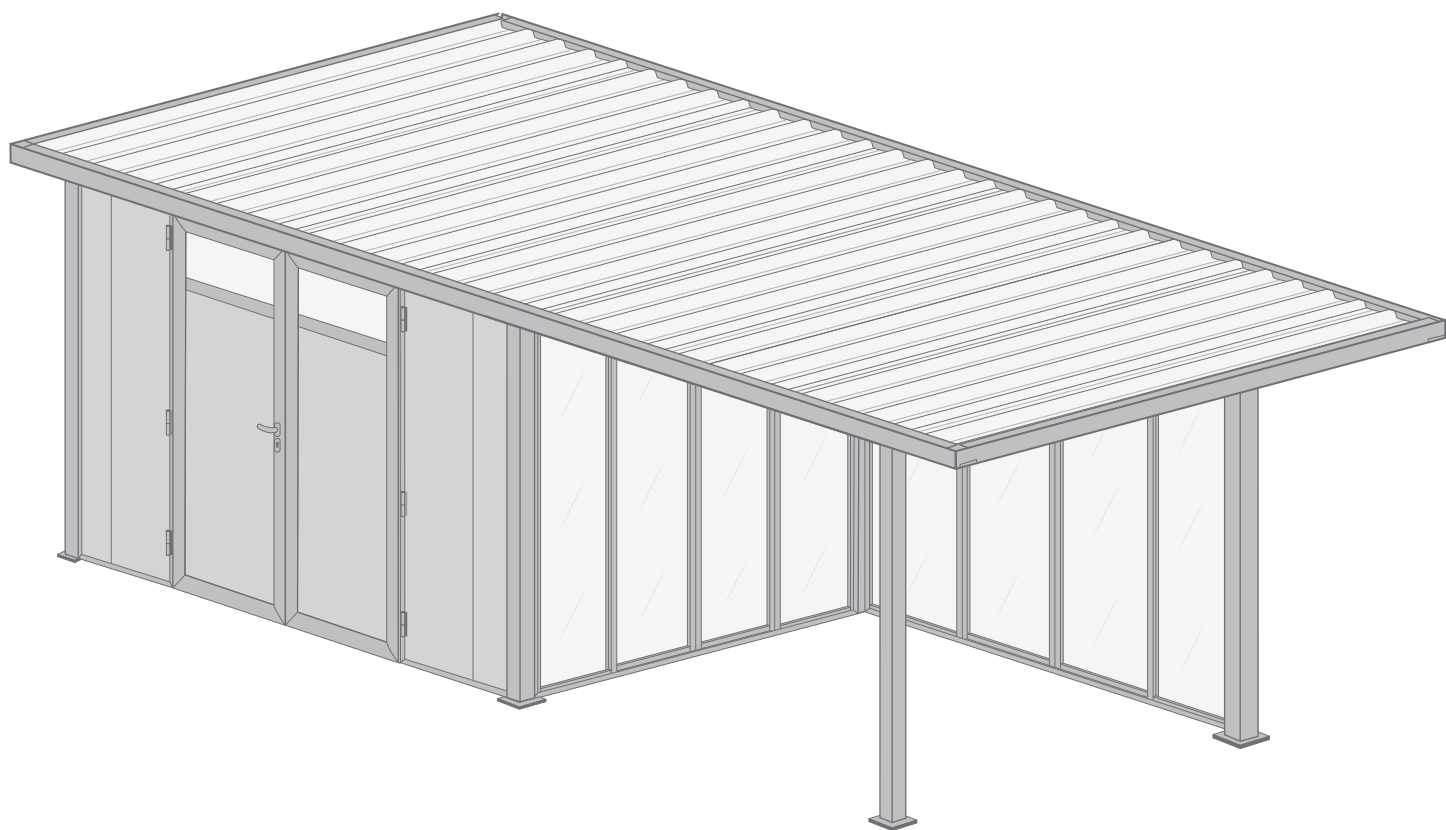


# POOL HOUSE

CAMOMILLE 554



# PRÉCAUTIONS DE SECURITÉ

Conserver soigneusement cette notice, elle vous sera utile pour la mise en oeuvre de votre produit. Les instructions suivantes visent à assurer votre sécurité, veuillez les lire attentivement avant de procéder à l'installation.

## ATTENTION!

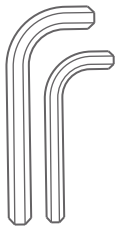
Toutes les fixations au sol ou au mur restent sous votre entière responsabilité. Lire entièrement les indications ci-dessous avant de commencer à poser votre produit. Votre sécurité en dépend.

## AVANT DE DÉBUTER LA POSE

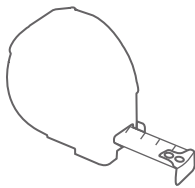
Vérifier le contenu des colis reçus. Si un élément est défectueux ou serait manquant pendant cette vérification, ne pas monter la structure et contacter notre service client au 00351 252 412 734 ou envoyer un email à [info@nfermetures.com](mailto:info@nfermetures.com)



# OUTILLAGE NÉCESSAIRE



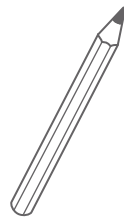
Clés allen



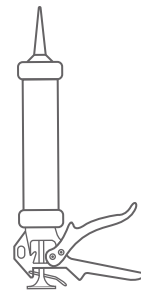
Mètre ruban



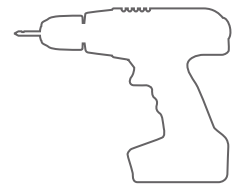
Niveau à bulle



Crayon de papier



Silicone



Perforateur et Foret

# ACCESSOIRES FOURNIS



Vis 3,9x38



Vis 4,8x13  
autoperceuse



M8x25



Vis 5,5x60 + 6,3x90  
autoperceuse



Vis 6,3x75



Vis 6.0x50



Drainage +  
Tube de drainage



Sardine



Poignée  
+ Clé



Cheville  
M9x50 / M7x50



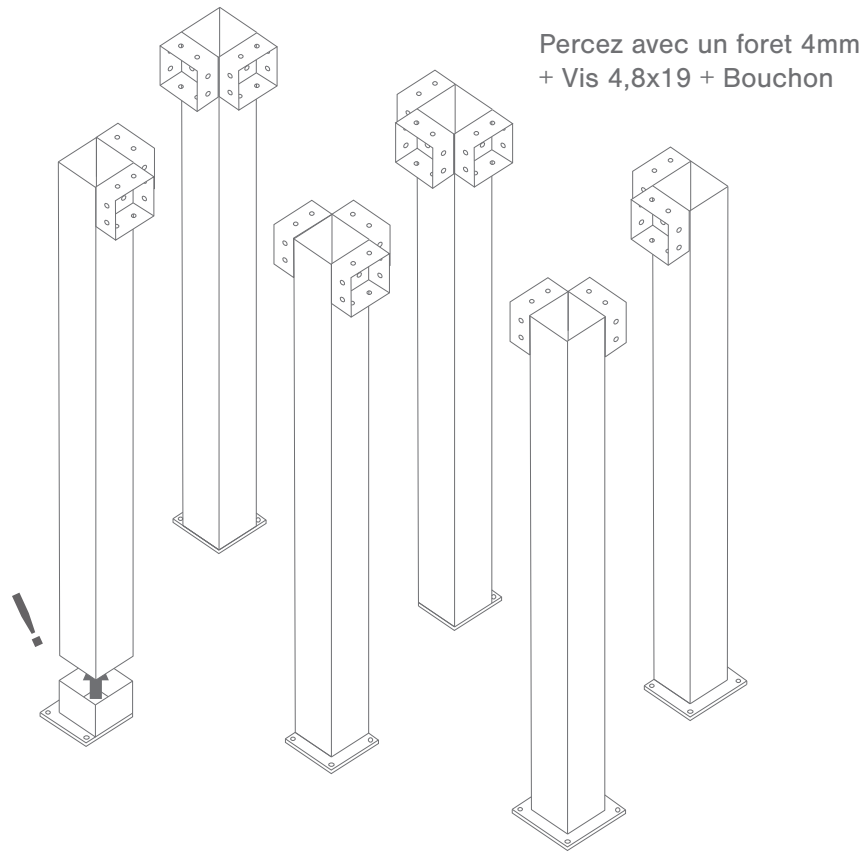
Rondelle +  
d'étanchéité



Bouchons  
1,2 et 3

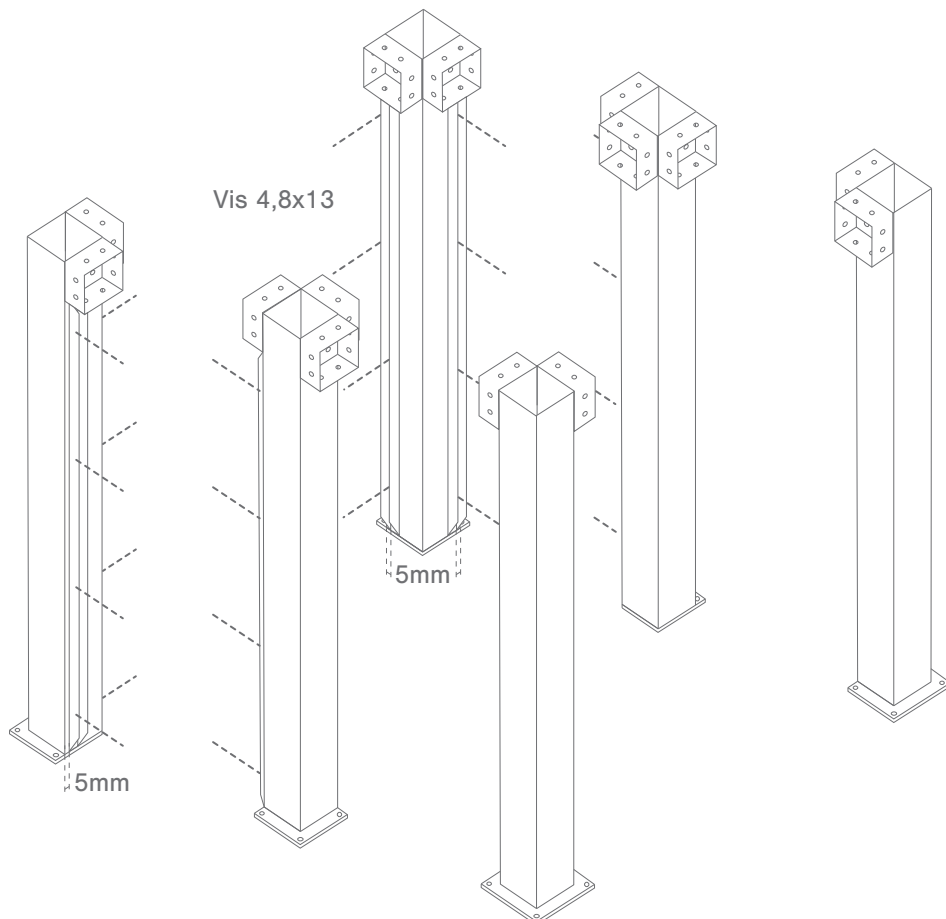
# 1.

Insérez les platines sur les piliers en tenant compte des positions.



# 2.

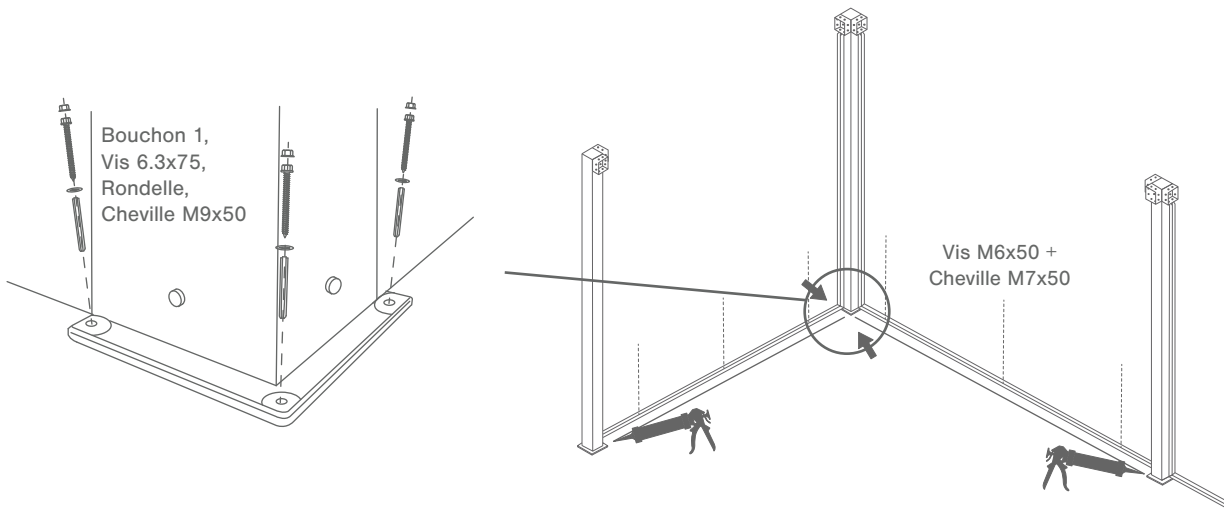
Fixer les traverses sur chaque pilier, pour cela siliconer puis visser comme indiqué ci-dessous.



3

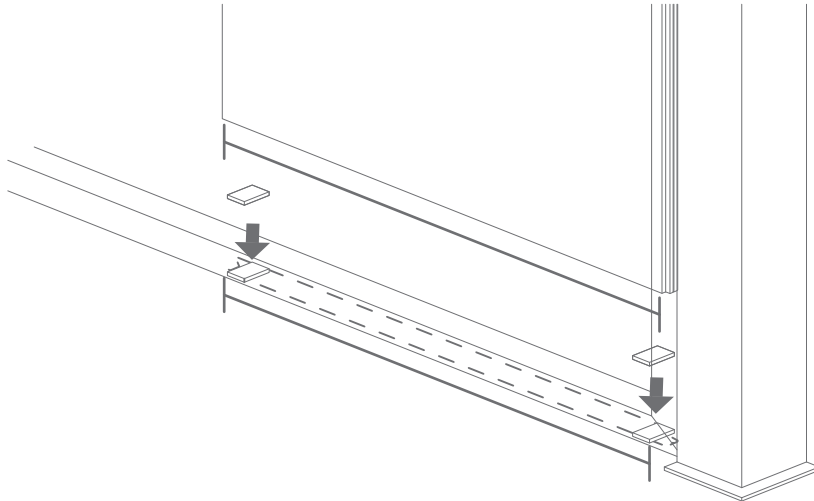
# 3.

En fonction de votre espace, siliconer les premiers rails au sol tout en les plaçant dans les piliers choisis.  
Visser ensuite les rails au sol et le montant.



# 4.

Prenez les mesures du panneau de façade et placez des cales dans les extrémités afin que le panneau ne soit pas en contact avec le sol. (Faites-le sur tous les panneaux)

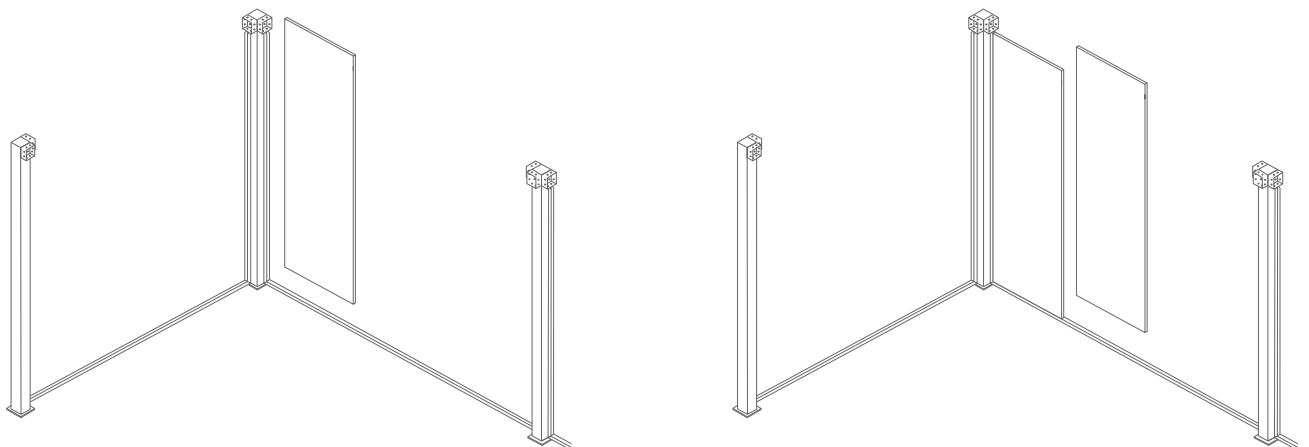


# 5.

Placer les 1° panneau isolé cloison en l'emboîtant dans le pilier

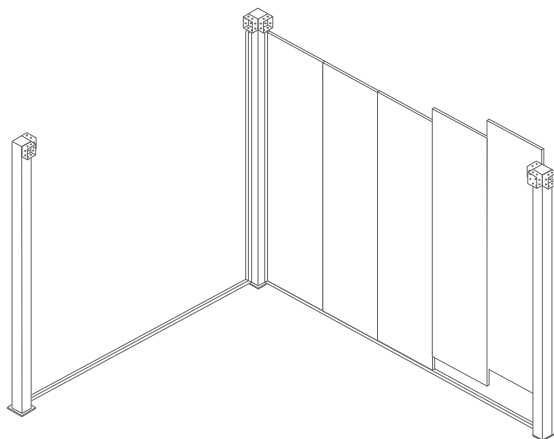
# 6.

Placer le 2° panneau en sandwich.



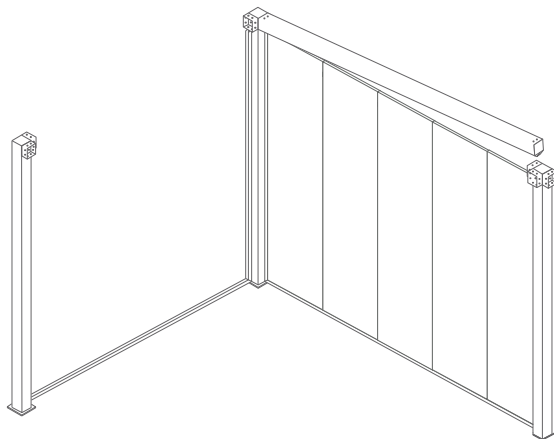
# 7.

Placer le 4° et 5° panneau en sandwich.



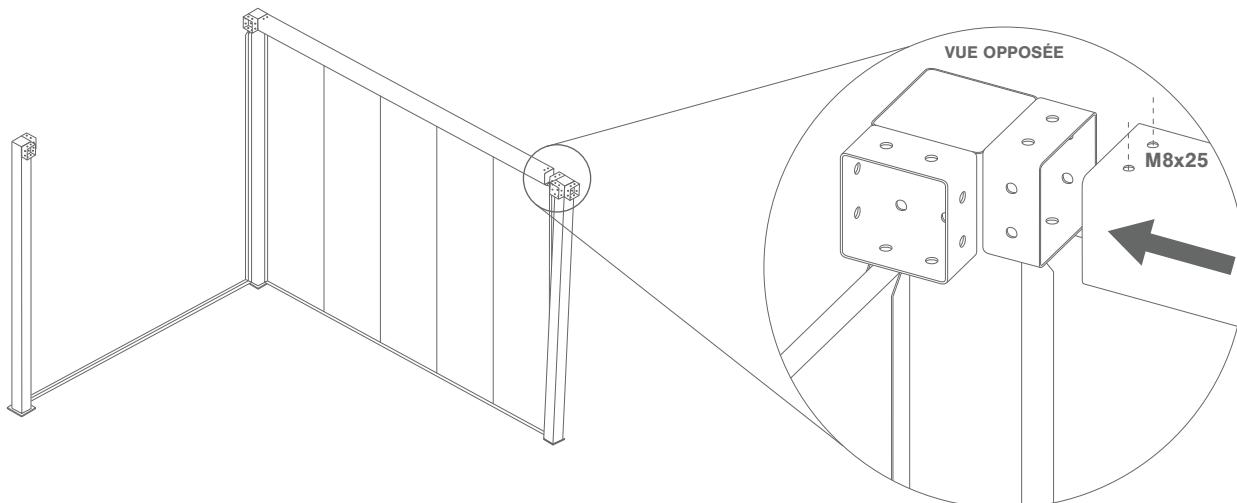
# 8.

Mettez la poutre en place.



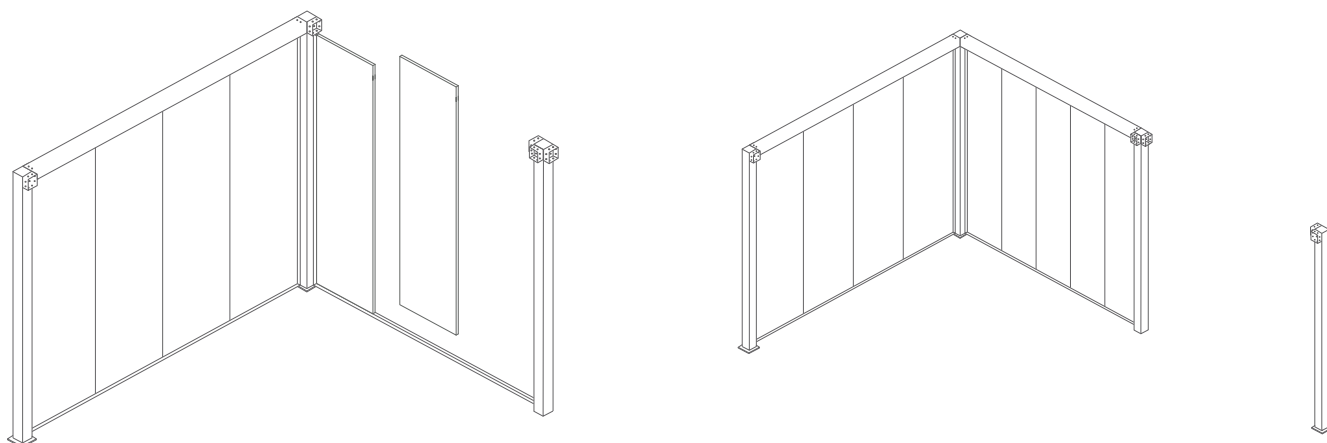
# 9.

Insérez le pilier dans la poutre et vissez-les avec des vis M8x25.



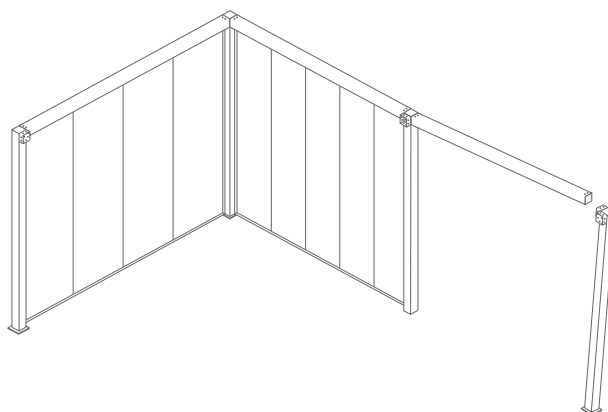
# 10.

Répétez du 4. au 8..



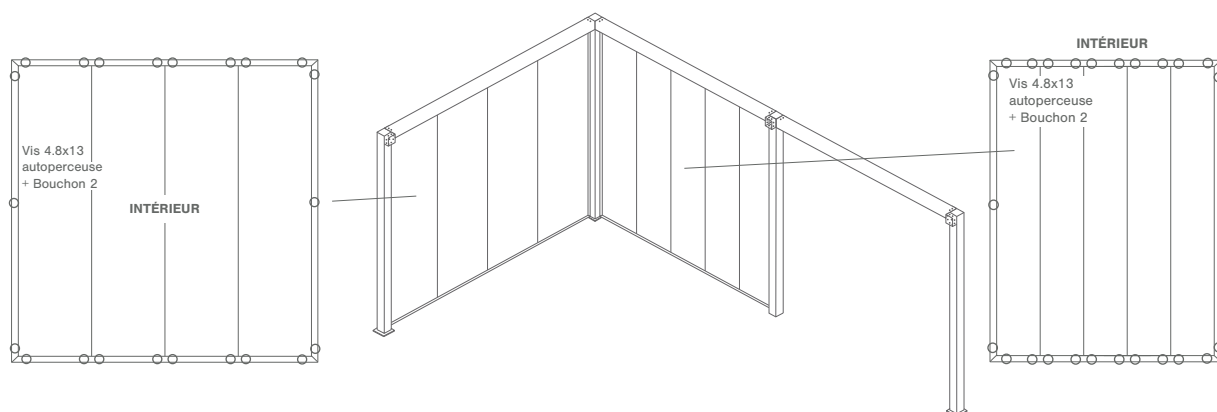
# 11.

Assemblez la poutre et les poteaux.



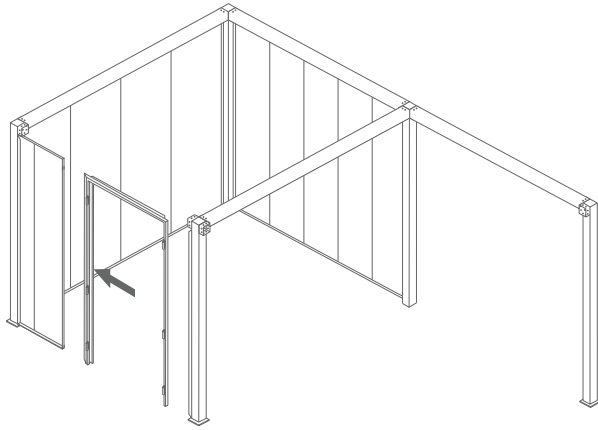
# 12.

Visser de l'intérieur sur les emplacements indiqués comme suit:



# 13.

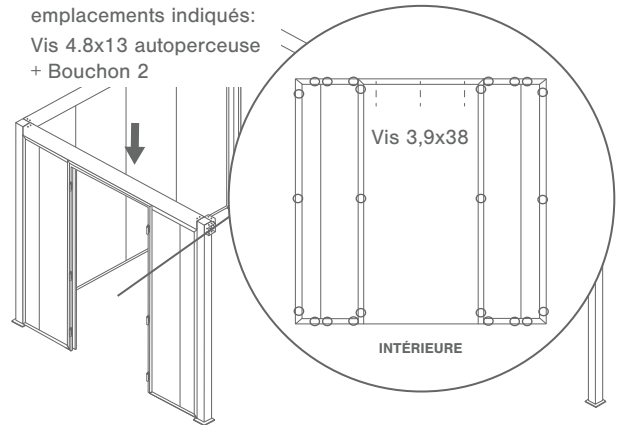
Répétez le 9..



# 14.

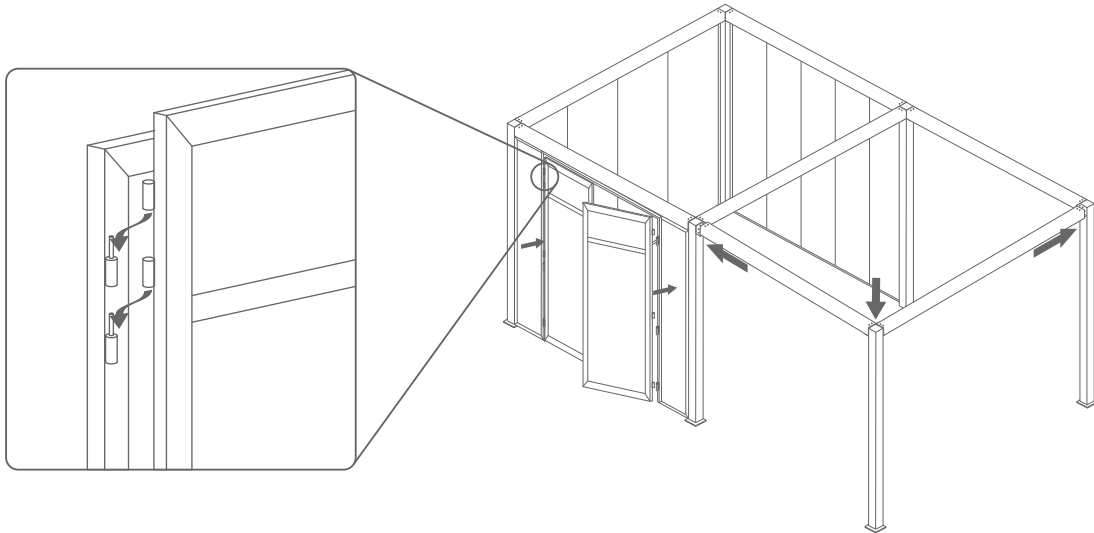
Fixez le dormant avec Vis 3.9x38 auto-perceuse

Visser sur les emplacements indiqués:  
Vis 4.8x13 auto-perceuse + Bouchon 2



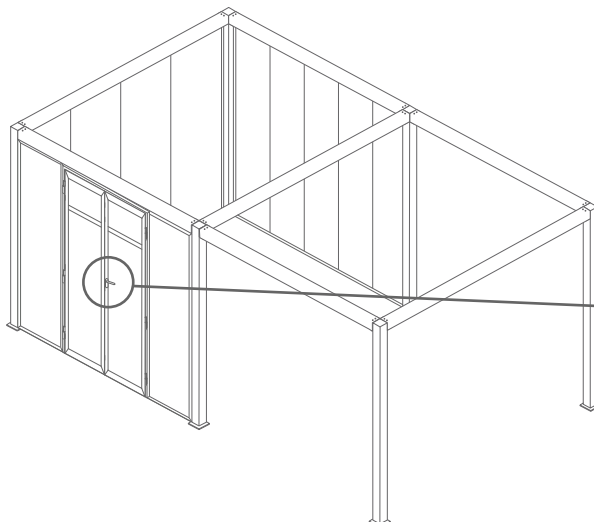
# 15.

Posez les portes sur leurs paumelles.

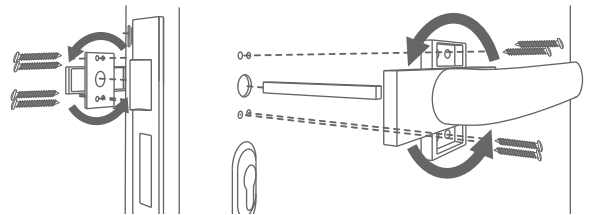


# 16.

Placer la poignée sur la porte



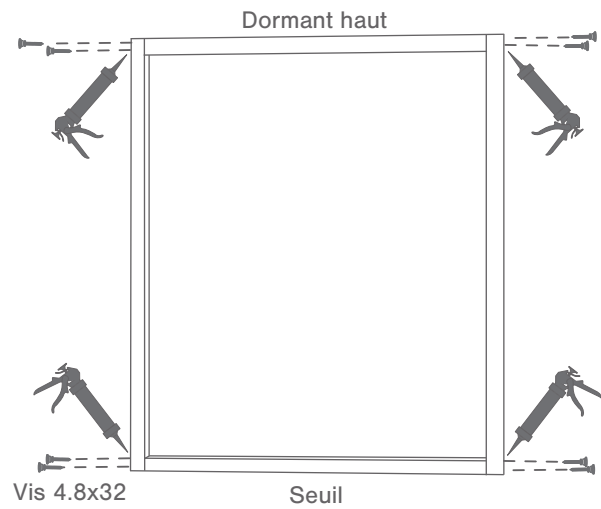
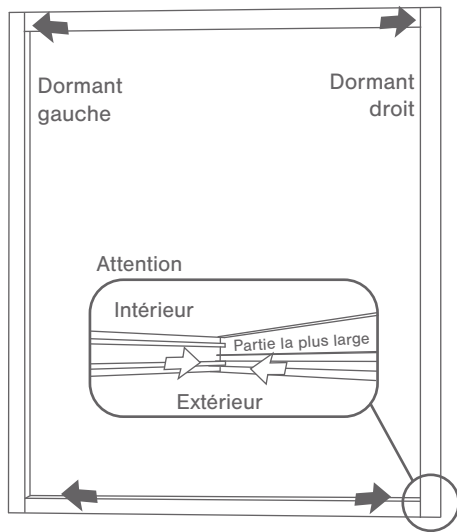
## MISE EN PLACE DE LA POIGNÉE :



Pour placer la poignée, retirer d'abord les vis de la porte. Prenez votre poignée puis faite tourner la partie supérieure pour débloquer les ouvertures de fixations. Revisser ensuite la poignée au vantail.

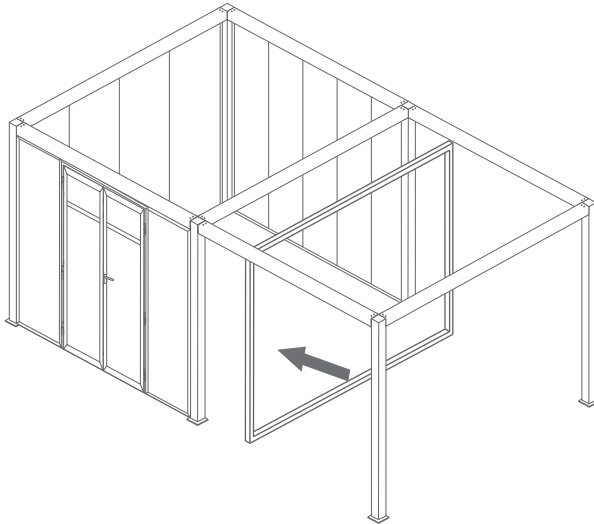
# 17.

Assembler les dormants selon le schéma ci-dessous tout en prenant garde à ce qu'ils soient fixés avec la partie large vers l'intérieur. Puis visser ces dormants latéraux au dormant haut et au seuil. Siliconer ensuite les parties assemblées.



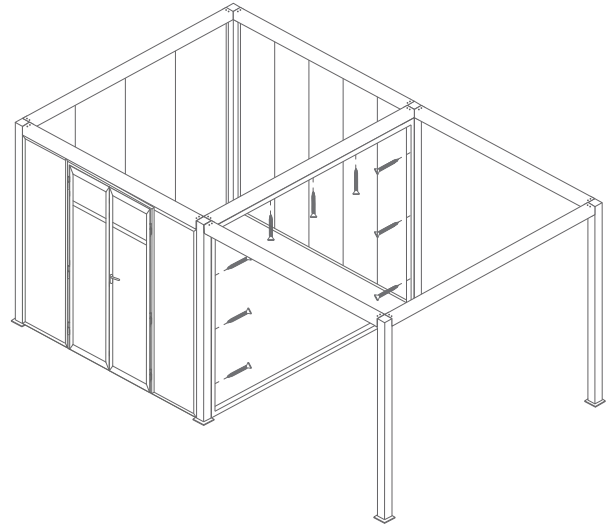
# 18.

Positionner et placer le dormant.



# 19.

Visser les dormants à la structure (percer avant avec un foret adapté Ø 3mm)



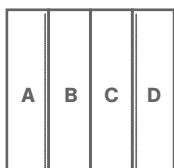
# 20.

Insérez les feuilles dans l'ordre mentionné ci-dessous

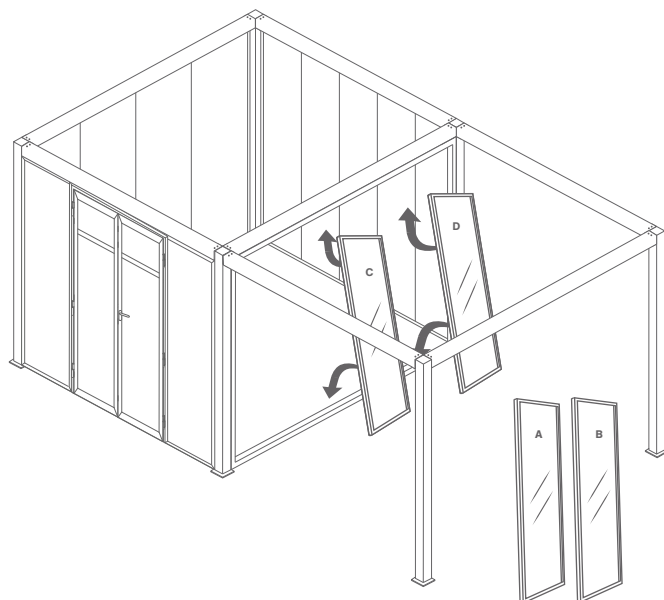
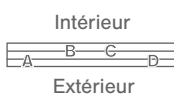
**Attention:**

Ordre d'insertion des vantaux: C, D, A, B  
Vantaux A et D avec joint adhésif velours

**Vue frontale**



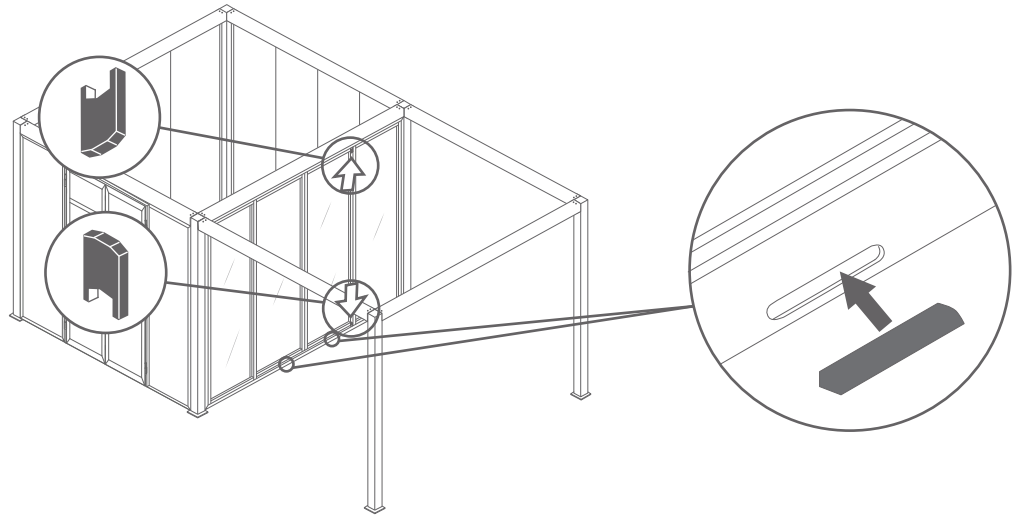
**Vue de dessus**





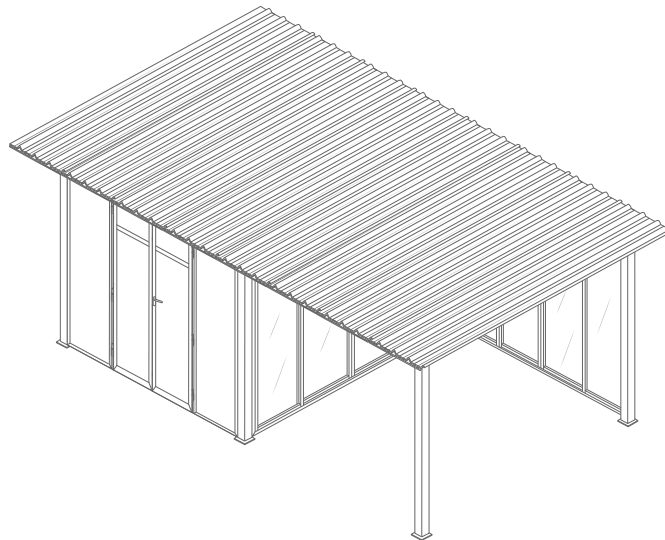
# 21.

Positionnez les caches et siliconez les différentes parties comme indiqué ci-dessous. Répétez depuis l'étape 16 pour l'autre côté.



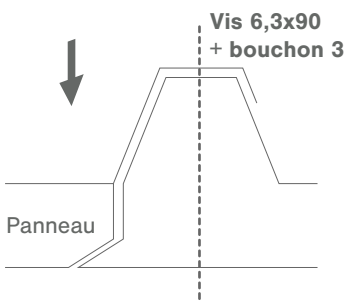
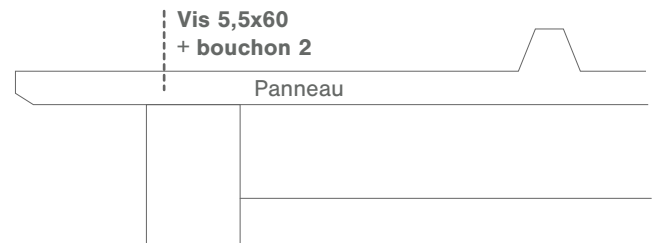
# 22.

Placer les panneaux isolés de toiture.

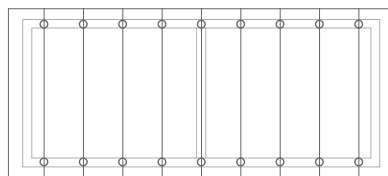


# 23.

Visser les panneaux entre eux selon le schéma.

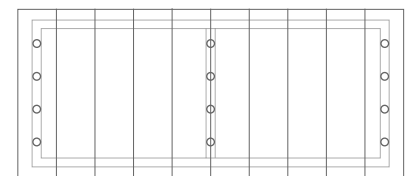


Vue de dessus



Vis 6,3x90  
+ bouchon 3

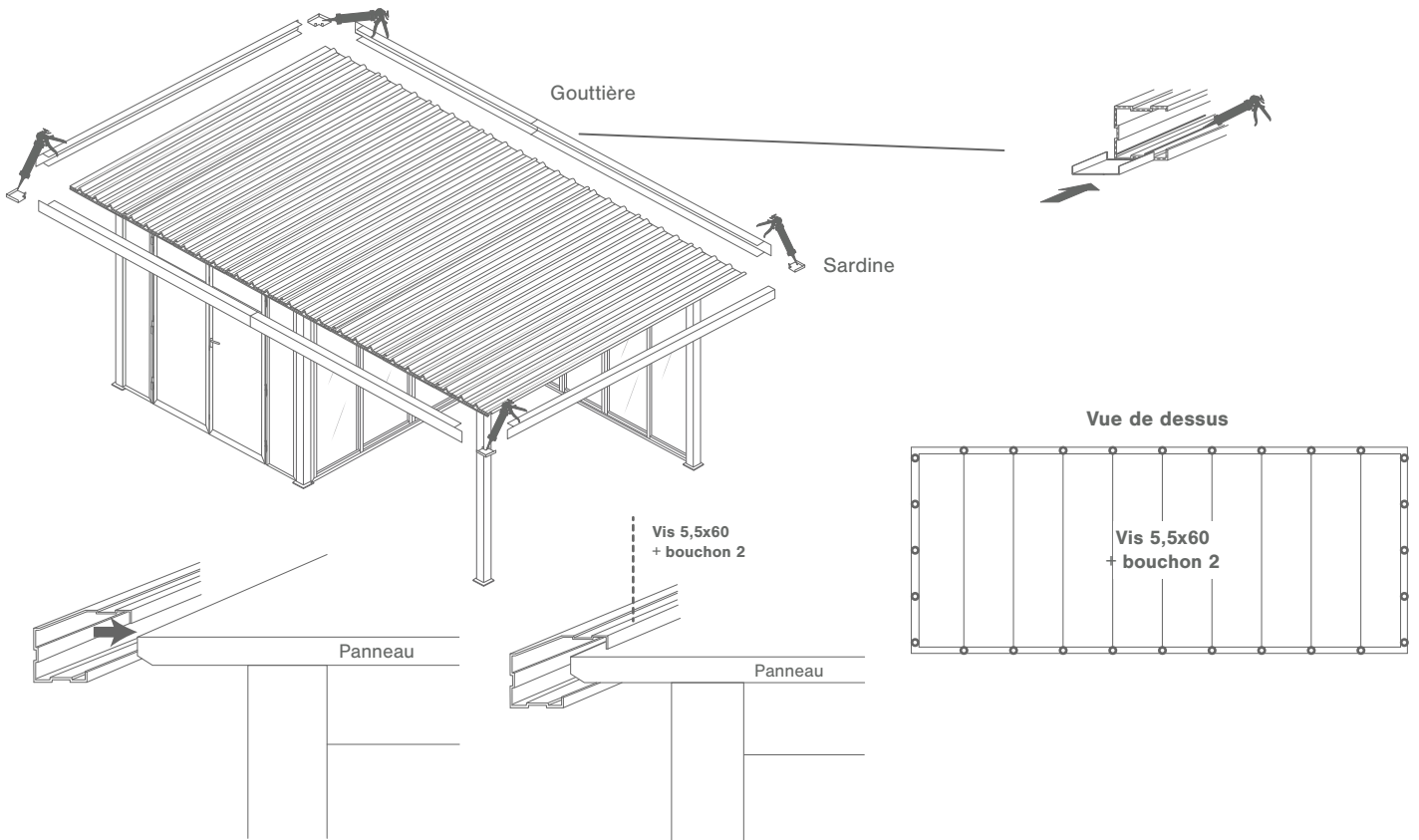
Vue de dessus



Vis 5,5x60  
+ bouchon 2

# 24.

Fixer les 4 gouttières sur chaque côté du toit, pour cela placer entre chaque jonction la sardine et siliconez-la aux gouttières.



# 25.

Percez les angles et les joints de gouttière avec une mèche de 30mm. Siliconez la sardine et appliquez-la sur les joints des gouttières. Ensuite, vissez le tube d'évacuation de l'eau dans le trou.

