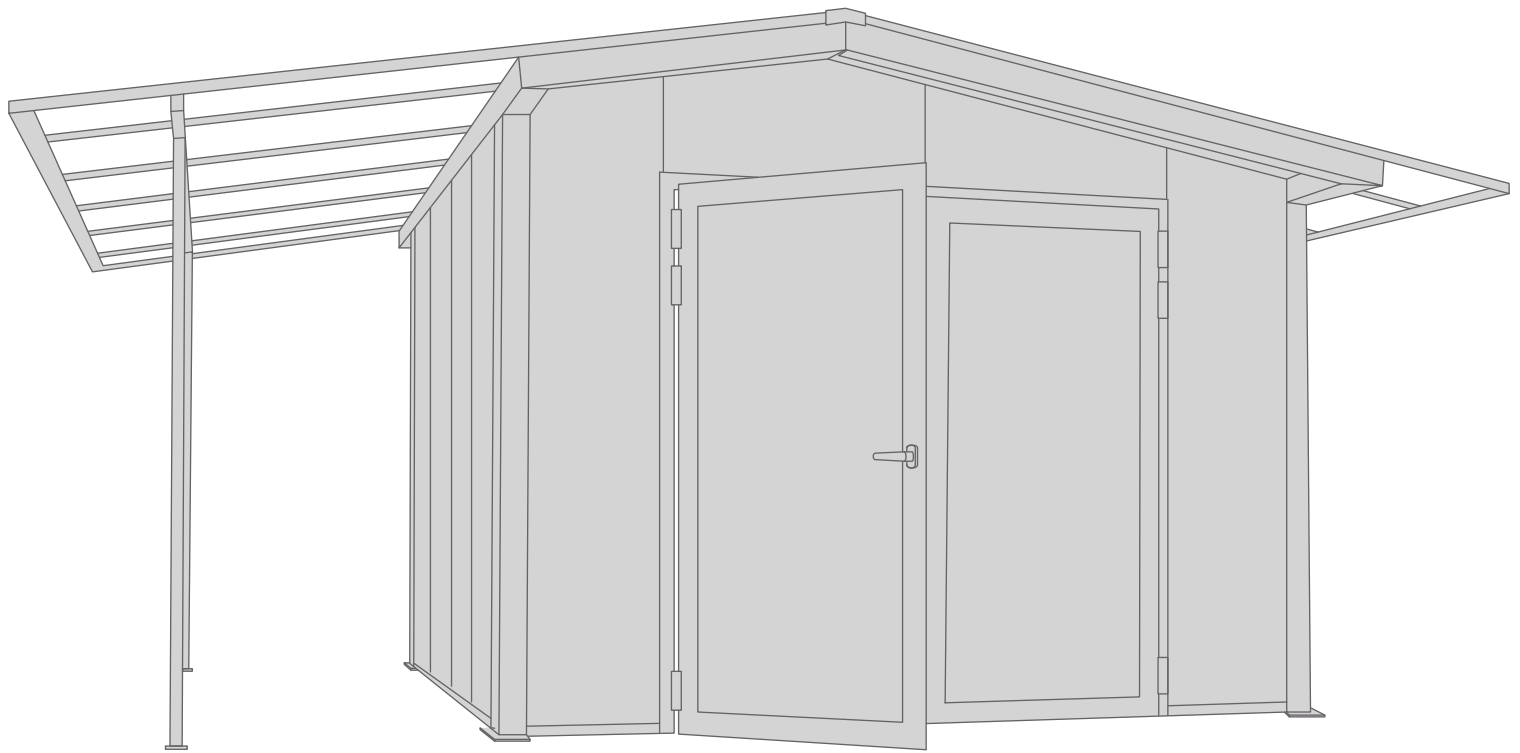


MARGUERITE 34



Les images peuvent ne pas correspondre à la réalité

PRÉCAUTIONS DE SECURITÉ

Conserver soigneusement cette notice, elle vous sera utile pour la mise en oeuvre de votre produit. Les instructions suivantes visent à assurer votre sécurité, veuillez les lire attentivement avant de procéder à l'installation.

ATTENTION!

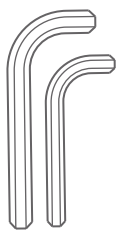
Toutes les fixations au sol ou au mur restent sous votre entière responsabilité. Lire entièrement les indications ci-dessous avant de commencer à poser votre produit. Votre sécurité en dépend.

AVANT DE DÉBUTER LA POSE

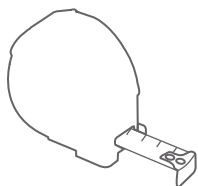
Vérifier le contenu des colis reçus. Si un élément est défectueux ou serait manquant pendant cette vérification, ne pas monter la structure et contacter notre service client au 00351 252 412 734 ou envoyer un email à info@nfermetures.com



OUTILLAGE NÉCESSAIRE



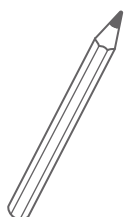
Clés allen



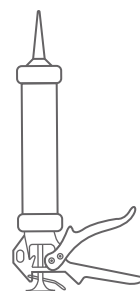
Mètre ruban



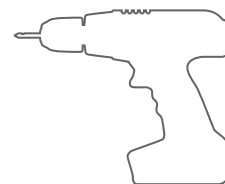
Niveau à bulle



Crayon de papier



Silicone



Peforateur et Foret

ACCESSOIRES FOURNIS



Vis 6,3x75



Vis 4,8x50



Vis 6x50



Vis 4,8x13



Vis 5,5x32



Cheville
M9x50 et M7x50



Bouchon
1, 2 et 3



Equerres



M8x25
M6x20



Vis 3,5x13
Vis 3,5x9,5



Vis 4,8x19



Drainage



Platine



Dessus



Joint



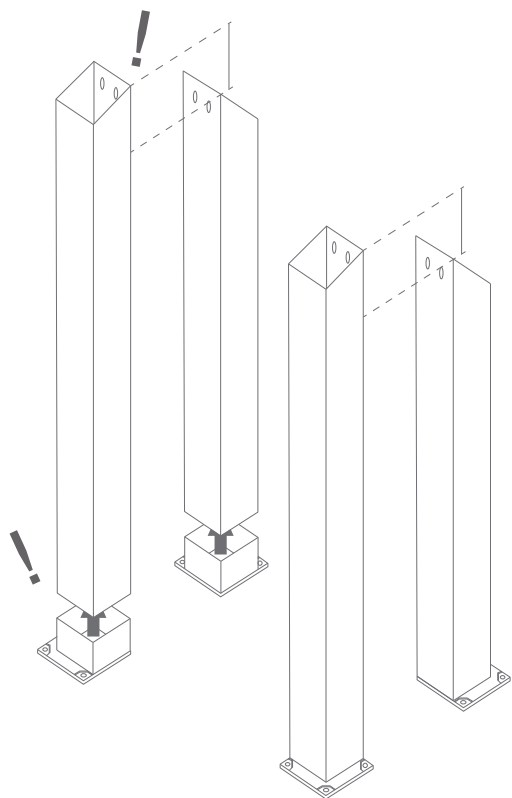
Rondelle



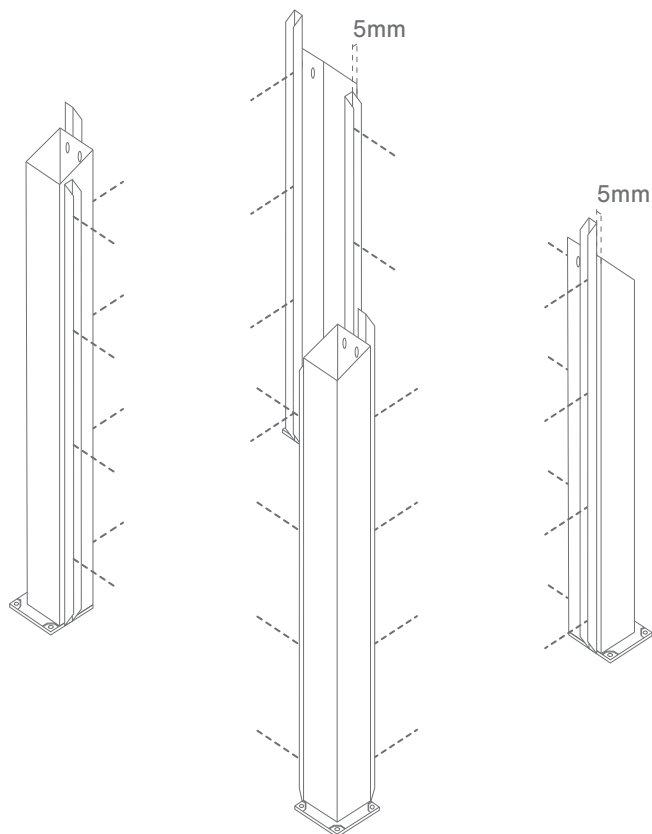
Poignée +
clé

1. Insérez les platines sur les piliers en tenant compte des mesures et des positions.

2. Fixer les traverses sur chaque pilier, pour cela silicuner puis visser comme indiqué ci-dessous.

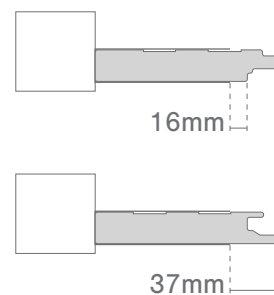
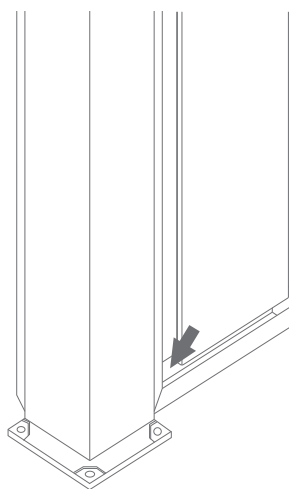
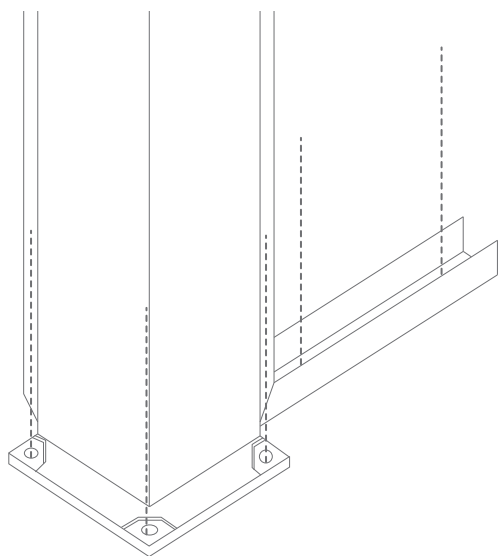


Percez avec un foret 4mm + Vis 4,8x19 + Bouchon



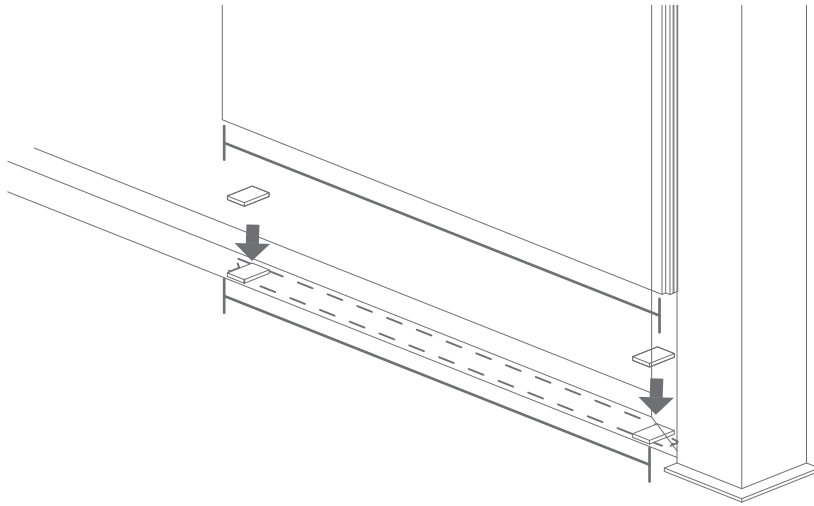
3. Fixez le pilier et les premiers rails au sol en débutant par l'avant

4. Insérez le premier panneau comme indiqué ci-dessous



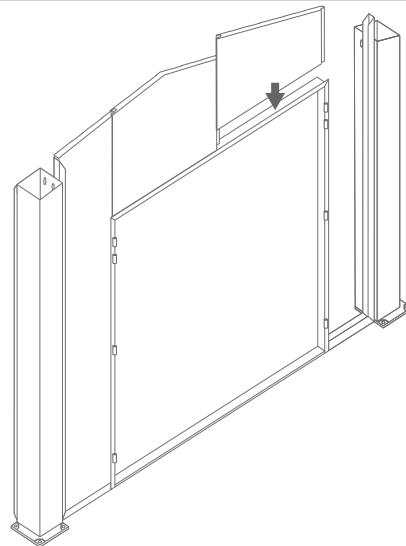
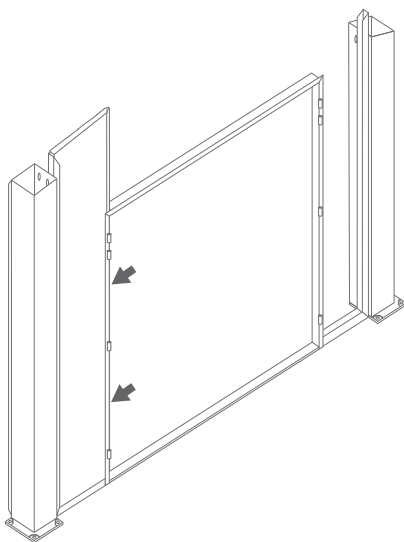
5.

Prenez les mesures du panneau de façade et placez des cales dans les extrémités afin que le panneau ne soit pas en contact avec le sol. (Faites-le sur tous les panneaux)



6.

Insérez le dormant et complétez la partie supérieure avec les panneaux.

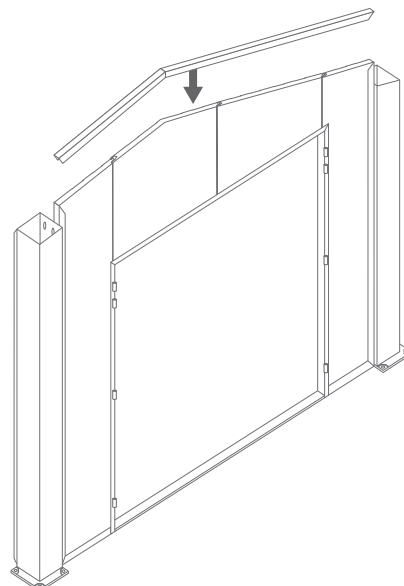
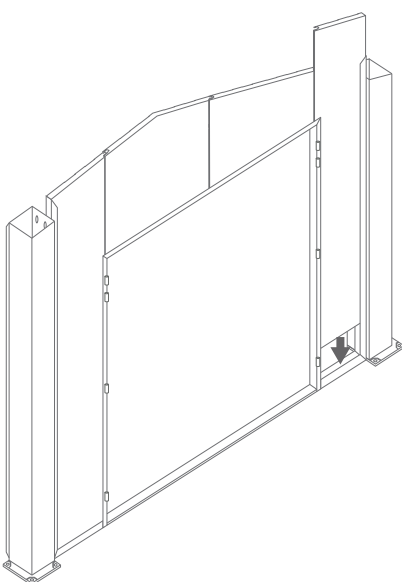


7.

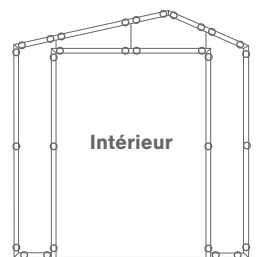
Insérer le dernier panneau de la façade

8.

Insérez le rail supérieur et fixez tous les panneaux comme indiqué ci-dessous.



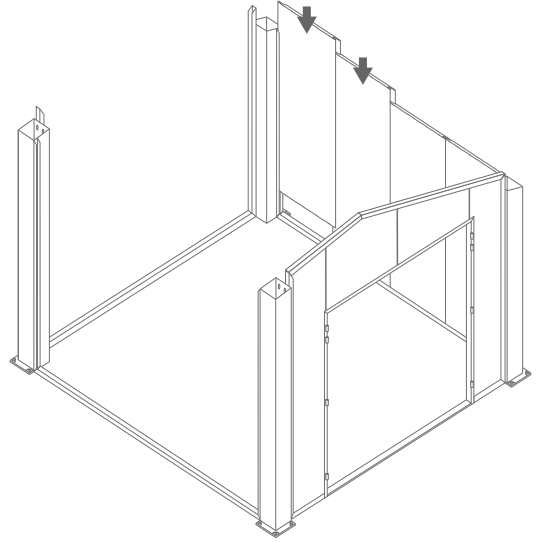
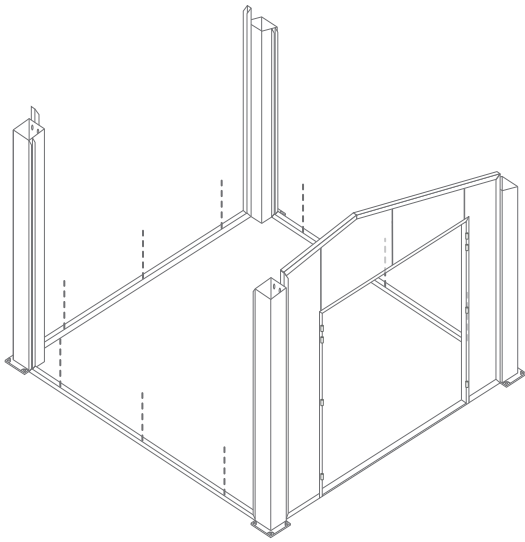
Vissez de l'intérieur vers l'extérieur comme suit:



Vis 4.8x13
auto-perceuse
+ Bouchon 2

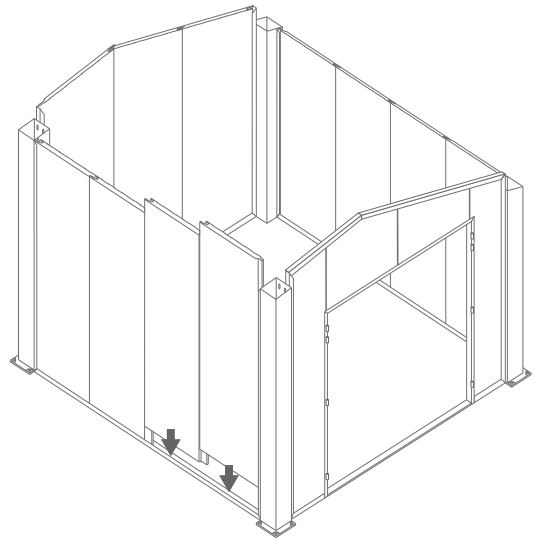
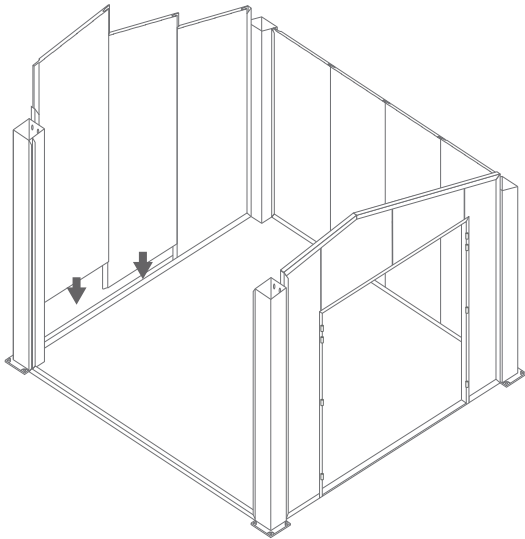
9.

Fixez les rails restants et insérez les panneaux comme dans les étapes précédentes.



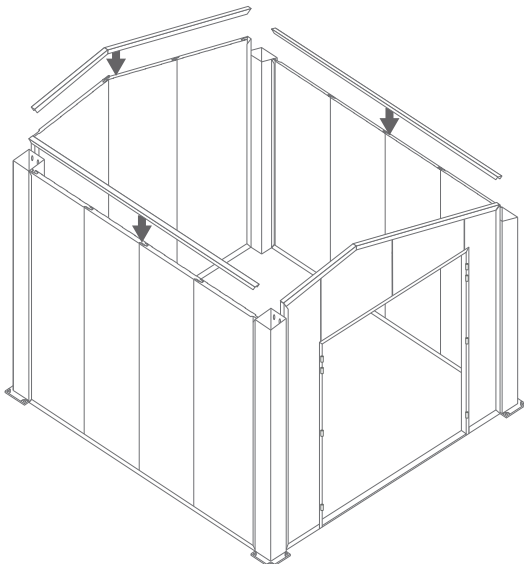
10.

Répétez l'étape 8 jusqu'à ce que l'abri soit fermé.

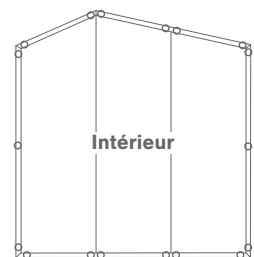
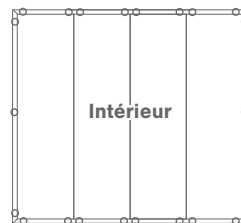


11.

Répétez l'étape 7.



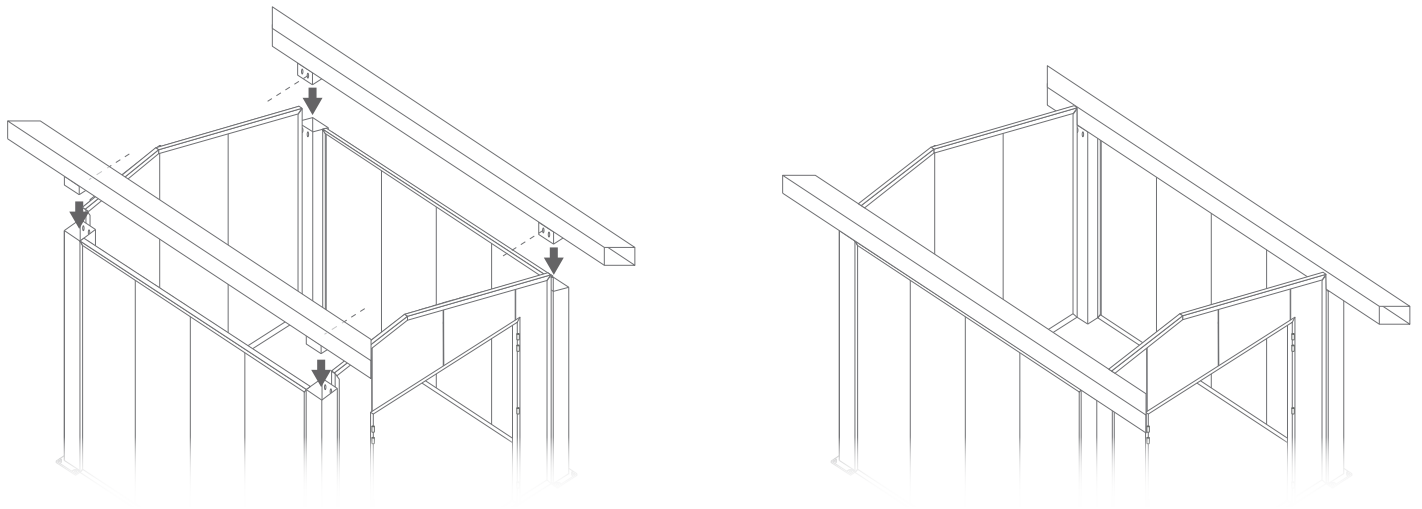
Vissez de l'intérieur vers l'extérieur comme suit:



Vis 4.8x13
autoperceuse
+ Bouchon 2

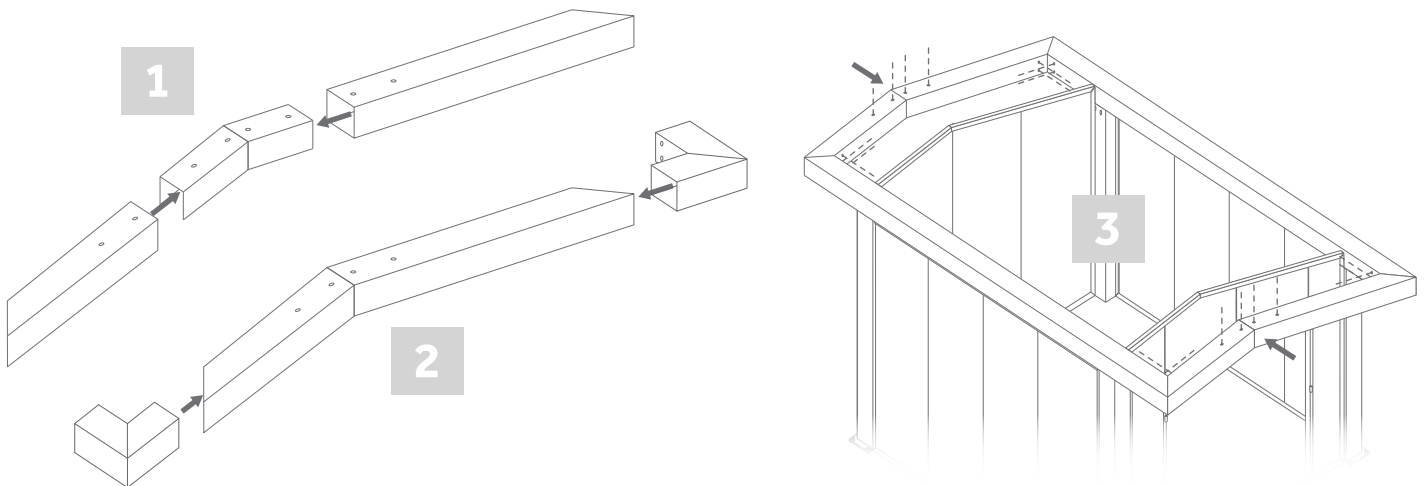
12.

Fixez les poutres latérales comme indiqué ci-dessous



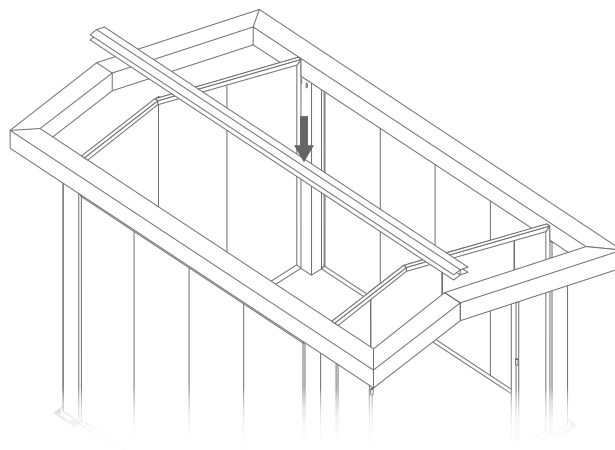
13.

Fixez les supports aux poutres avant et arrière, puis fixez-les aux poutres latérales.



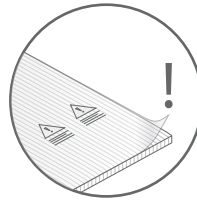
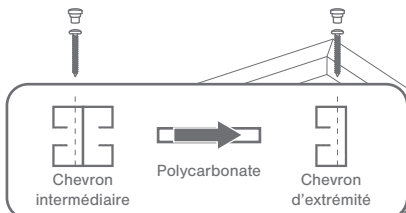
14.

Positionner la faîtière.

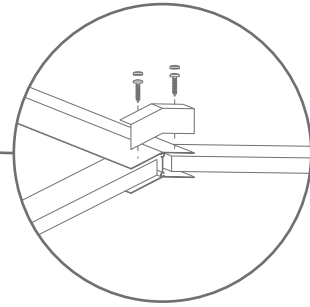


15.

Commencez par insérer le profilé en U, fixez-le comme indiqué ci-dessous, puis continuez avec les panneaux en polycarbonate en suivant le schéma de fixation.



Enlevez tous les plastiques de protection avant de les mettre en place.
Le panneau doit être placé avec la partie informative orientée vers l'extérieur.

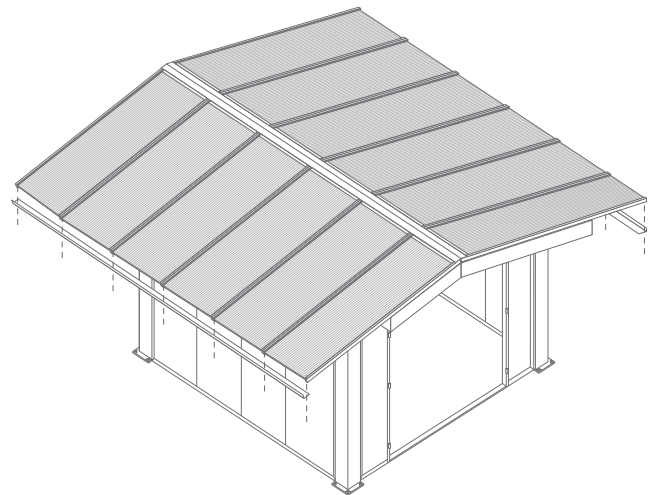
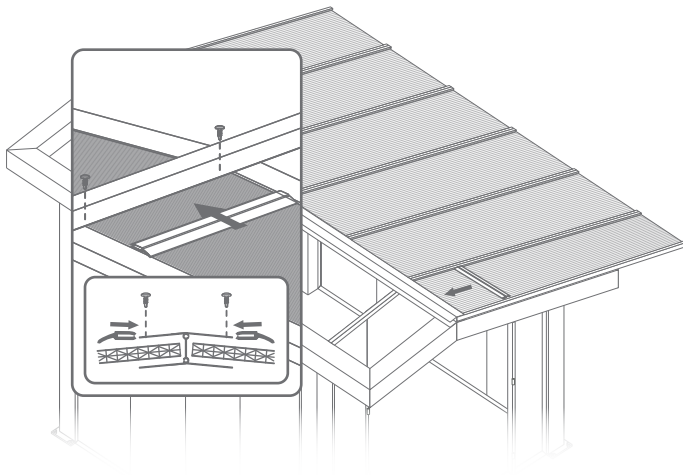


16.

Visser les joints entre la traverse central et le polycarbonate (Vis 3,5x13).

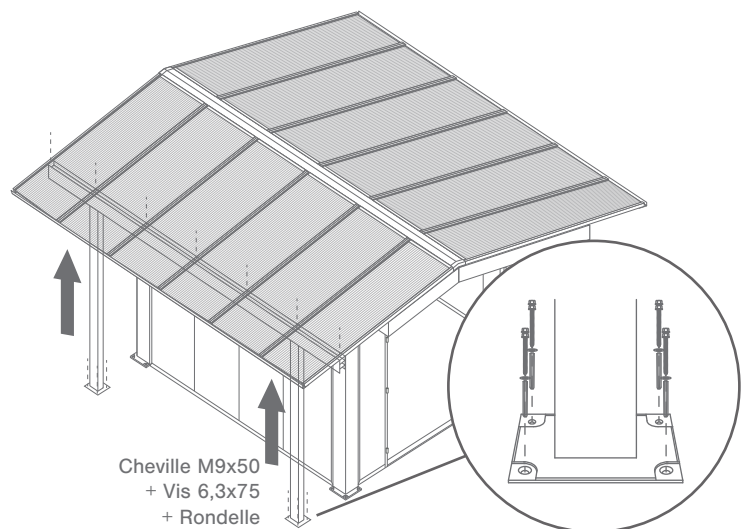
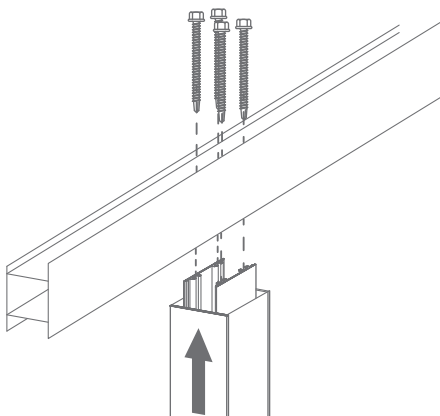
17.

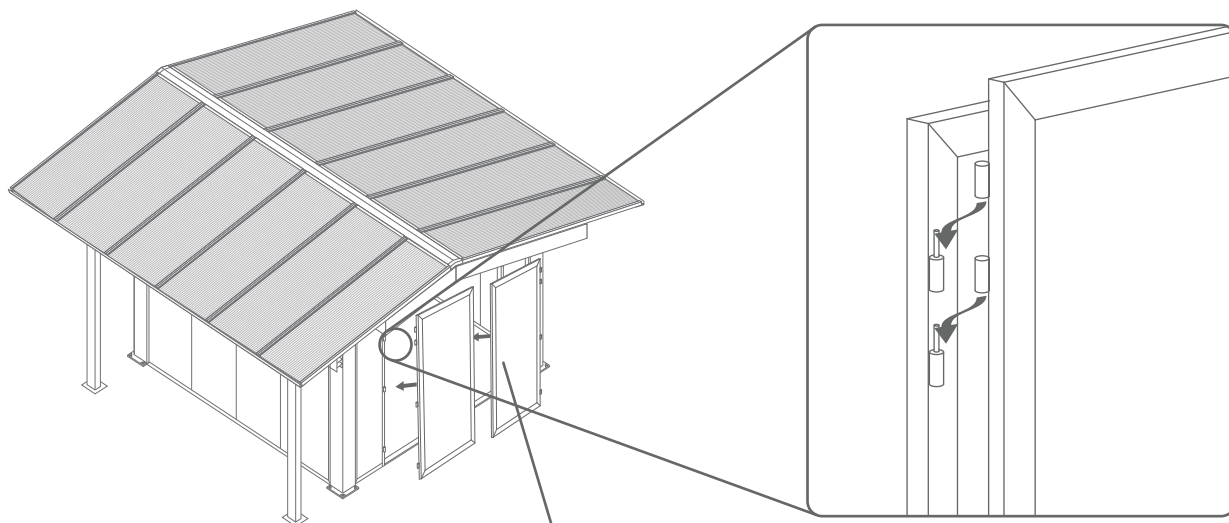
Fixez les cornières qui serviront de gouttières pour l'eau.



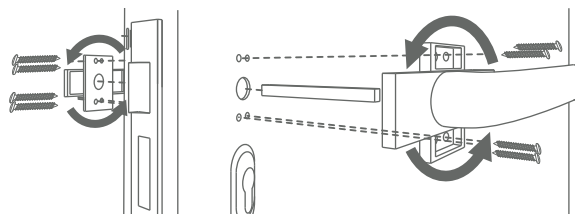
18.

Fixez le pilier au montant, puis fixez-le au toit qu'il doit supporter.





MISE EN PLACE DE LA POIGNÉE :



Pour placer la poignée, retirer d'abord les vis de la porte. Prenez votre poignée puis faite tourner la partie supérieure pour débloquer les ouvertures de fixations. Revisser ensuite la poignée au vantail.