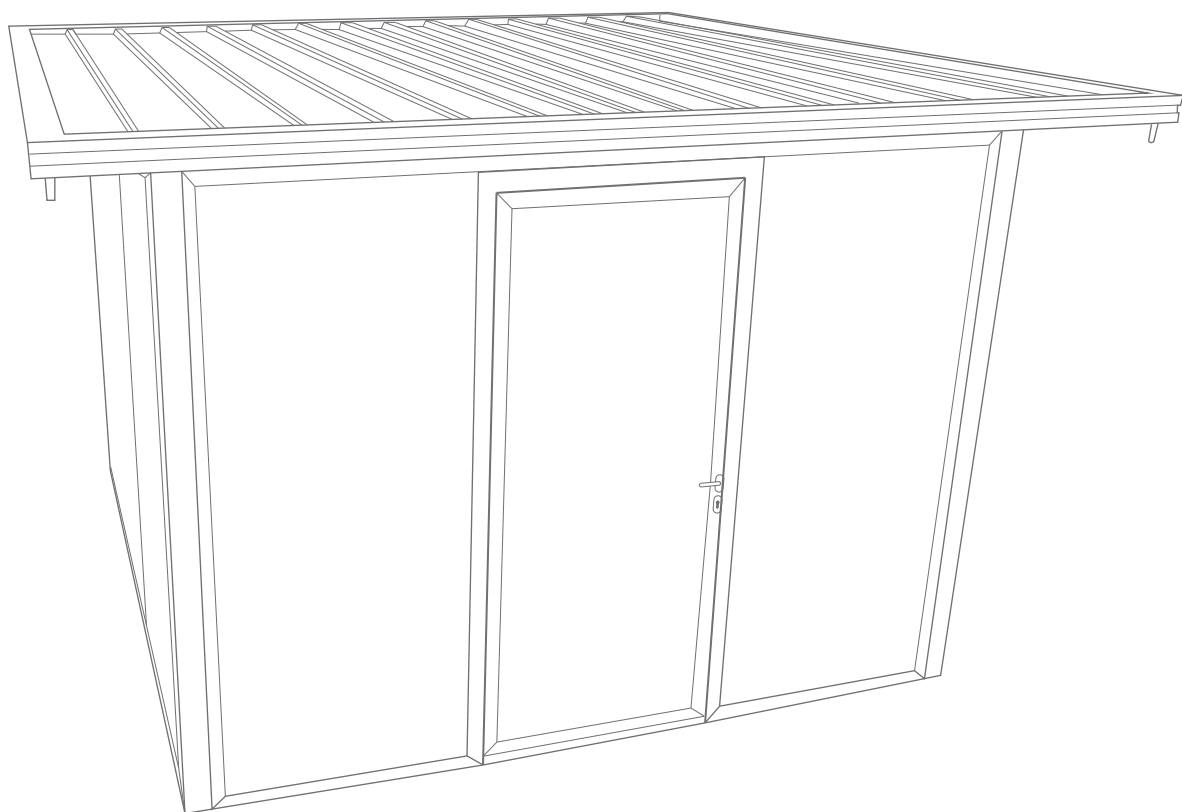


# ABRI DE JARDIN

## TOIT PLAT avec DÉBORD



# PRÉCAUTIONS DE SECURITÉ

Conserver soigneusement cette notice, elle vous sera utile pour la mise en oeuvre de votre produit. Les instructions suivantes visent à assurer votre sécurité, veuillez les lire attentivement avant de procéder à l'installation.

## ATTENTION!

Toutes les fixations au sol ou au mur restent sous votre entière responsabilité. Lire entièrement les indications ci-dessous avant de commencer à poser votre produit. Votre sécurité en dépend.

## AVANT DE DÉBUTER LA POSE

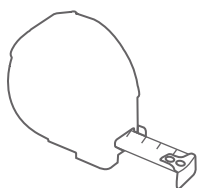
Vérifier le contenu des colis reçus. Si un élément est défectueux ou serait manquant pendant cette vérification, ne pas monter la structure et contacter notre service client au 00351 252 412 734 ou envoyer un email à [info@nfermetures.com](mailto:info@nfermetures.com)



# OUTILLAGE NÉCESSAIRE



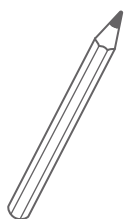
Clés allen



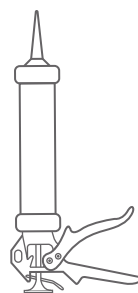
Mètre ruban



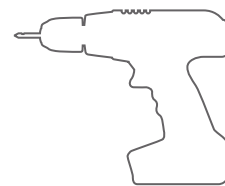
Niveau à bulle



Crayon de papier



Silicone



Peforateur et Foret

# ACCESSOIRES FOURNIS



M8x25



Vis 4,8x13  
autoperceuse



Vis 6,3x90  
autoperceuse



Vis 5,5x60  
autoperceuse



Vis 6,3x75



Vis 6.0x50



Sardine + Tube  
de drainage



Drainage



Poignée  
+ Clé



Cheville  
M9x50 et M7x50



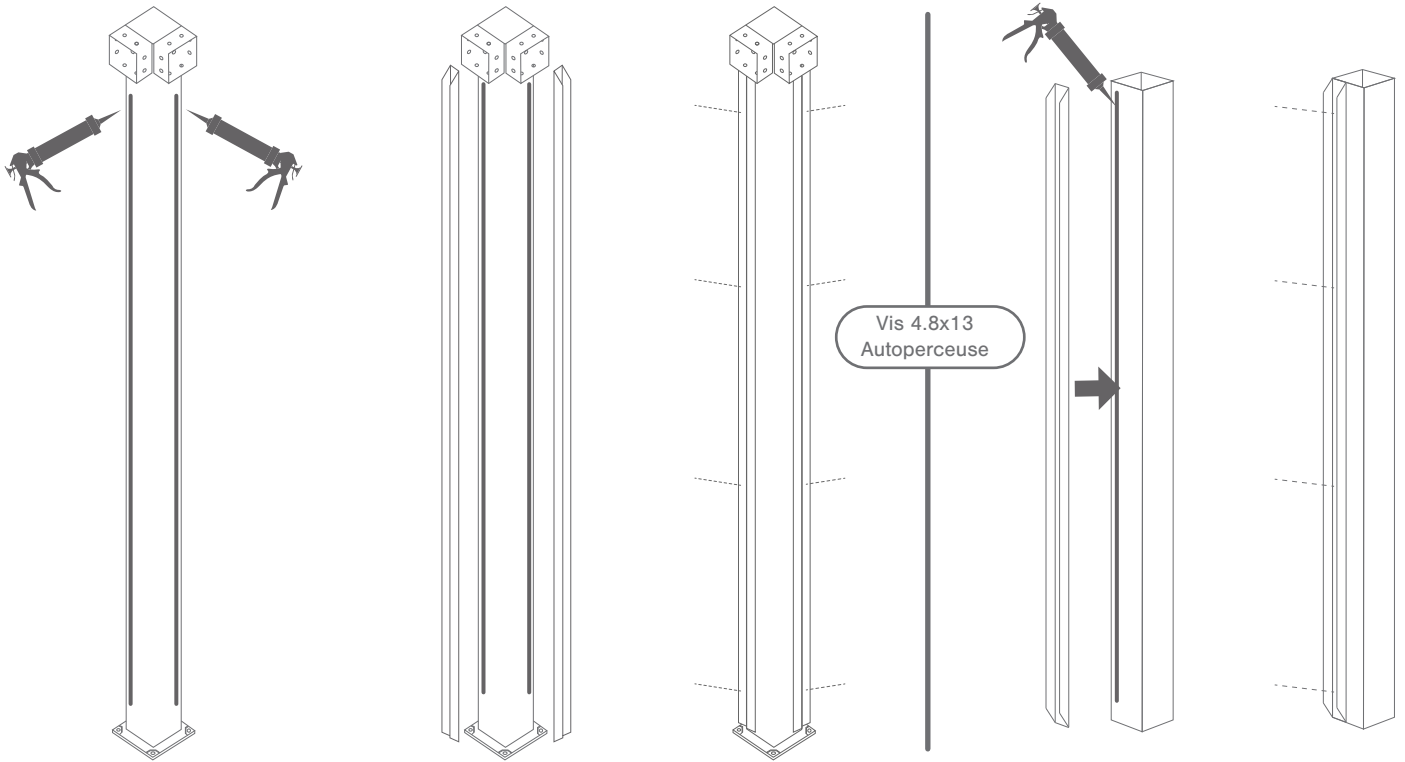
Rondelle +  
d'étanchéité



Bouchons  
1,2 et 3

# 1.

Fixer les 2 traverses sur chaque pilier, pour cela siliconer puis visser. Faites de même sous chaque poutre gouttière avec 1 traverse seulement.

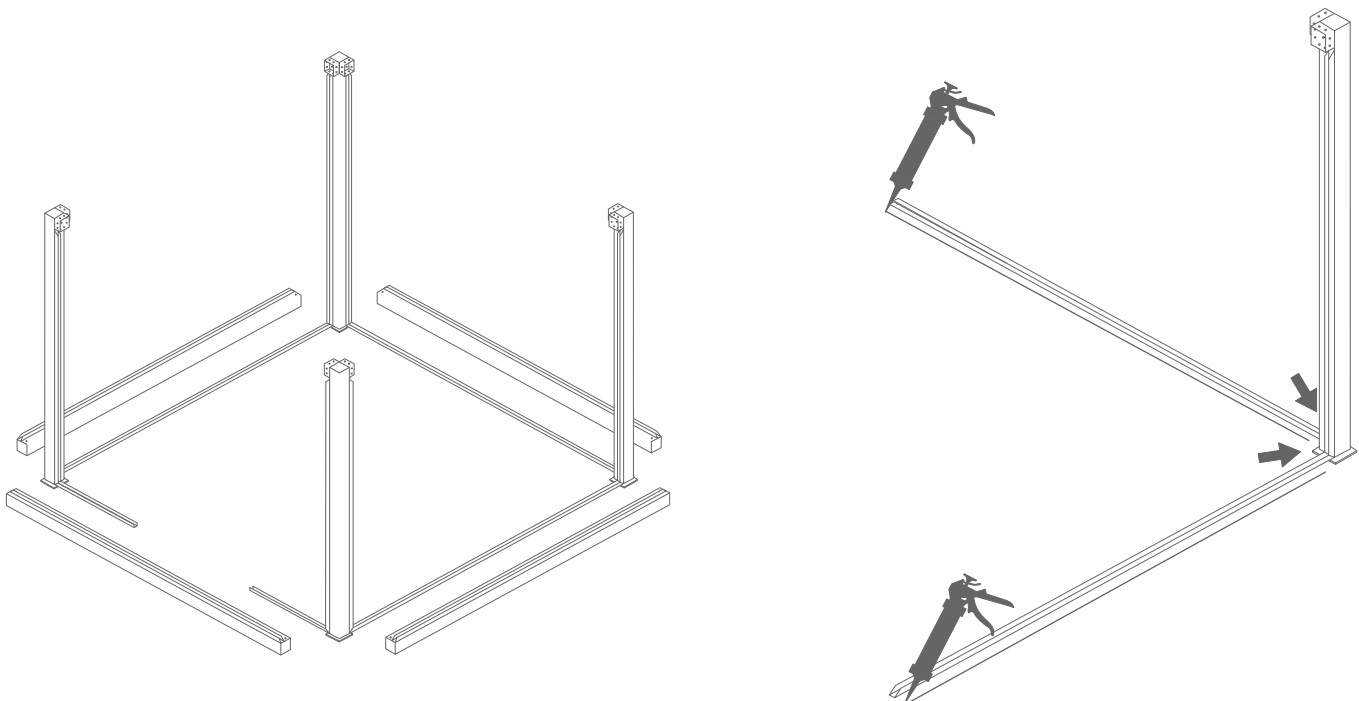


# 2.

Placer les piliers et les rails dans l'espace au sol.

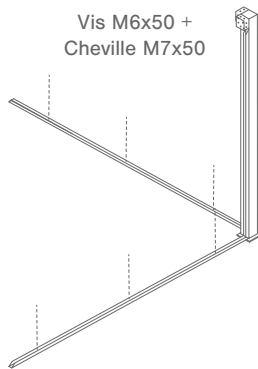
# 3.

En fonction de votre espace, siliconer les premiers rails au sol tout en les plaçant dans le pilier choisi.



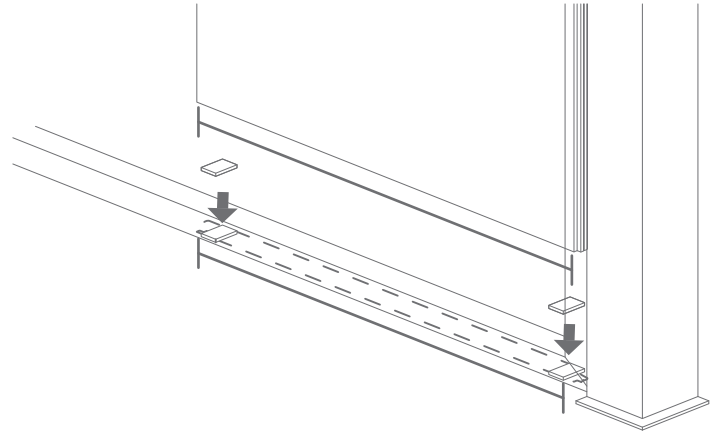
# 4.

Visser ensuite les rails au sol.



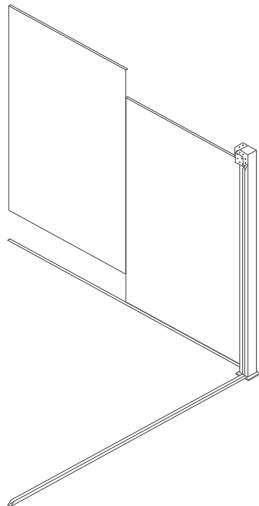
# 5.

Prenez les mesures du panneau de façade et placez des cales dans les extrémités afin que le panneau ne soit pas en contact avec le sol. (Faites-le sur tous les panneaux)



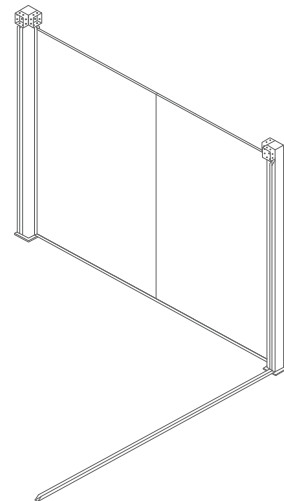
# 6.

Placer le 1° et 2° panneau en sandwich.



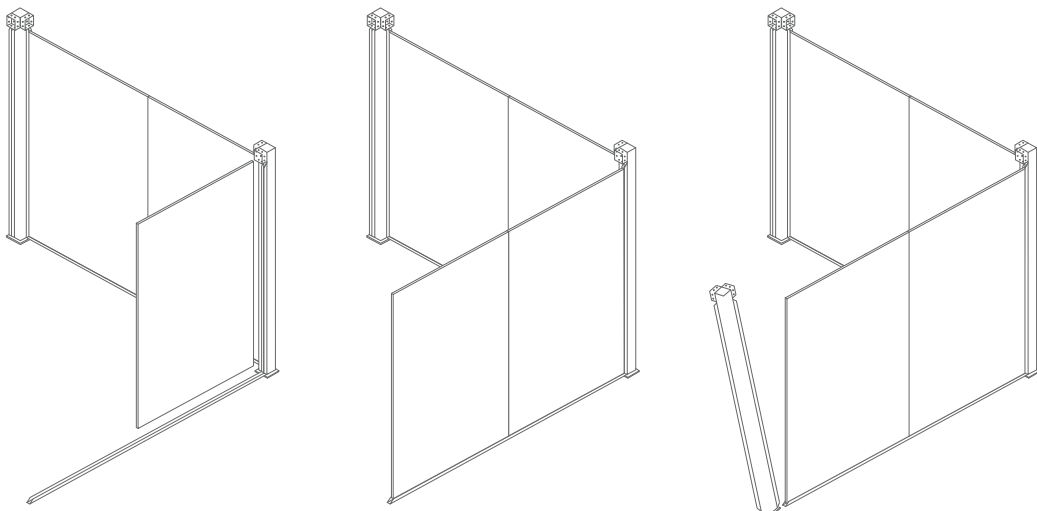
# 7.

Une fois que la façade ait ses 2 panneaux en sandwich, emboîter le 2° pilier.



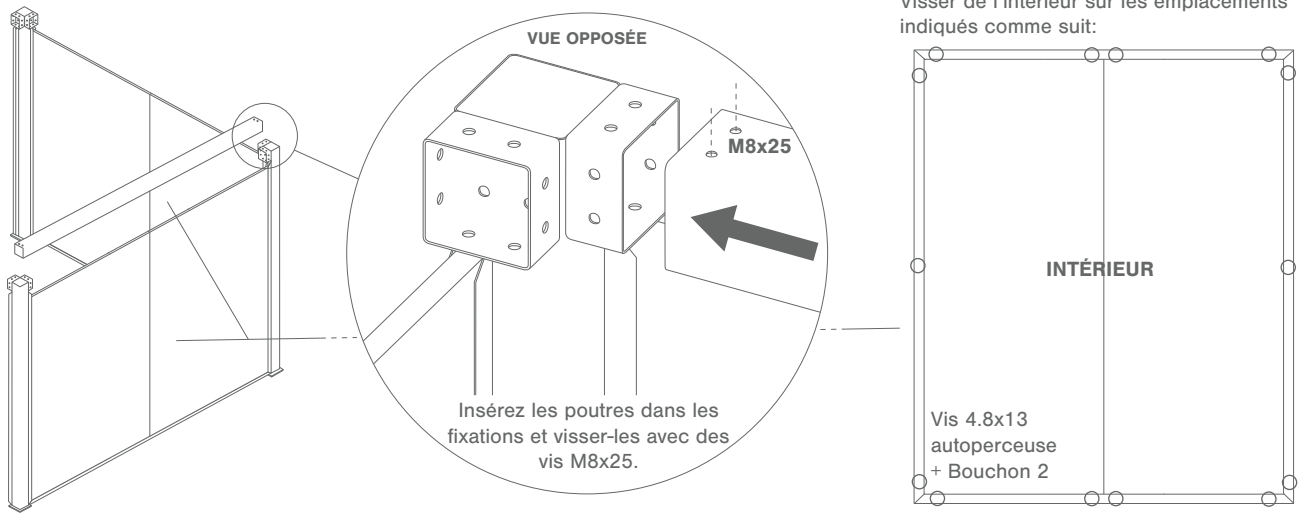
# 8.

Répéter le 5, 6 et 7.



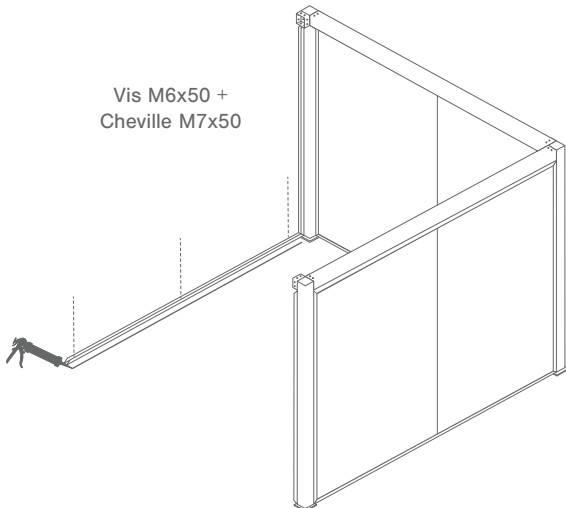
# 9.

Emboîter la poutre gouttière par-dessus la façade.  
Puis visser les panneaux sur les piliers et la poutre.



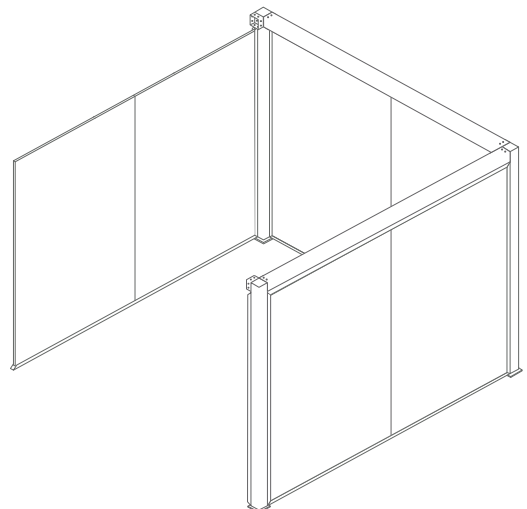
# 10.

Répéter le 3 et 4



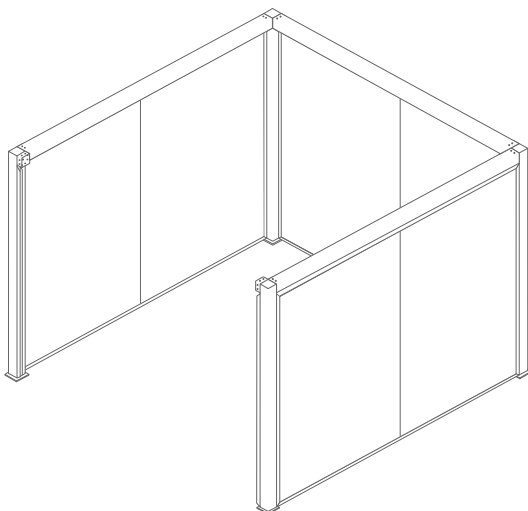
# 11.

Répéter depuis 5



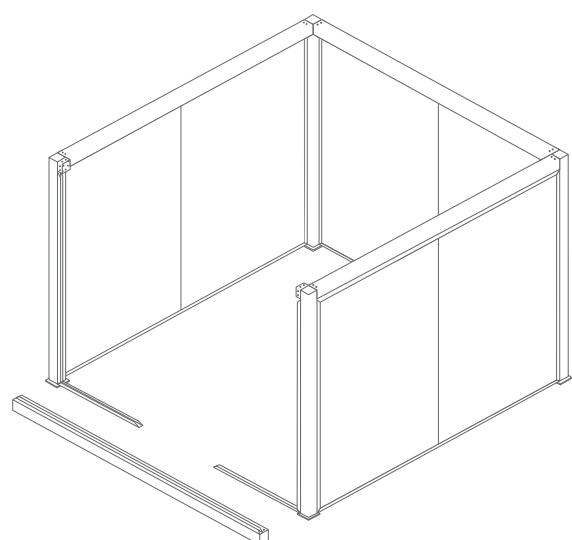
# 12.

Une fois que la façade ait ses 2 panneaux en sandwich, emboîter le 2° pilier et la poutre gouttière.



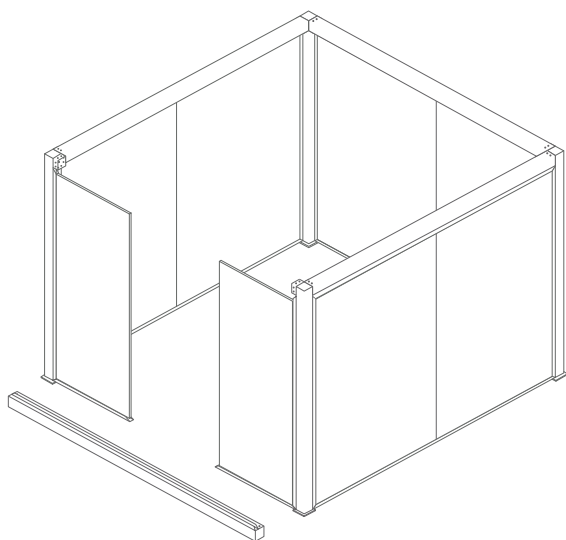
# 13.

Répéter le 3 et 4



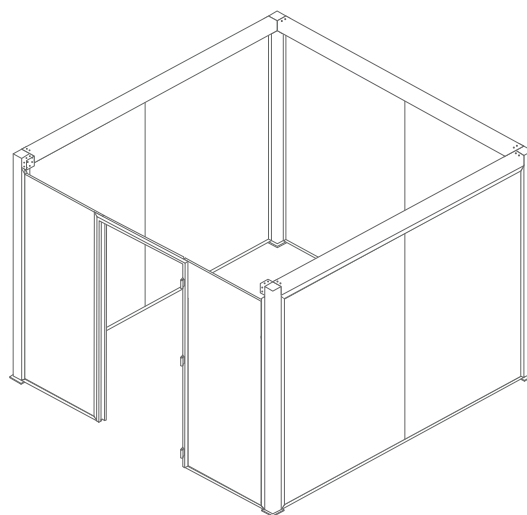
# 14.

Répéter depuis 5



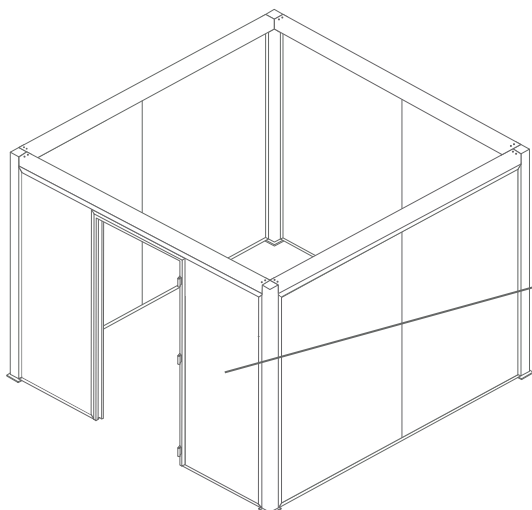
# 15.

Placer le dormant de la porte.

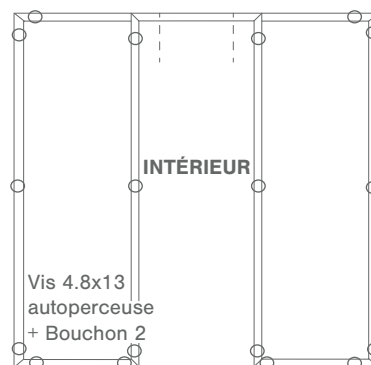


# 16.

Répéter le 9



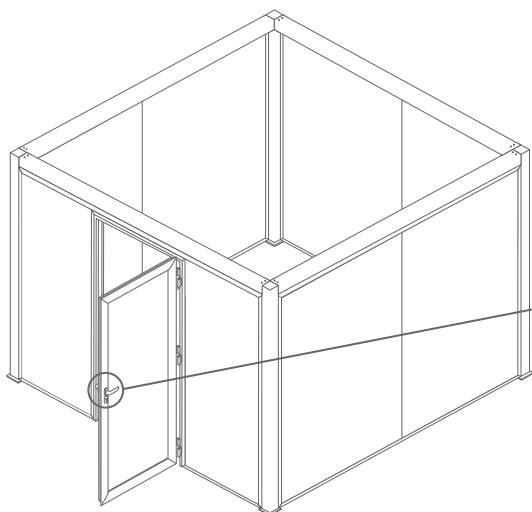
Visser sur les emplacements indiqués:



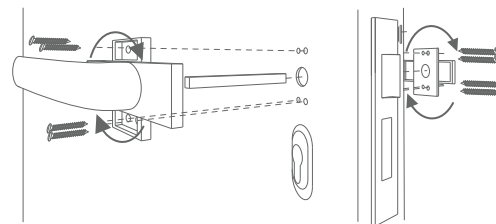
Vis 4.8x13  
auto-perceuse  
+ Bouchon 2

# 17.

Placer la poignée sur la porte, puis placer la porte sur son dormant.



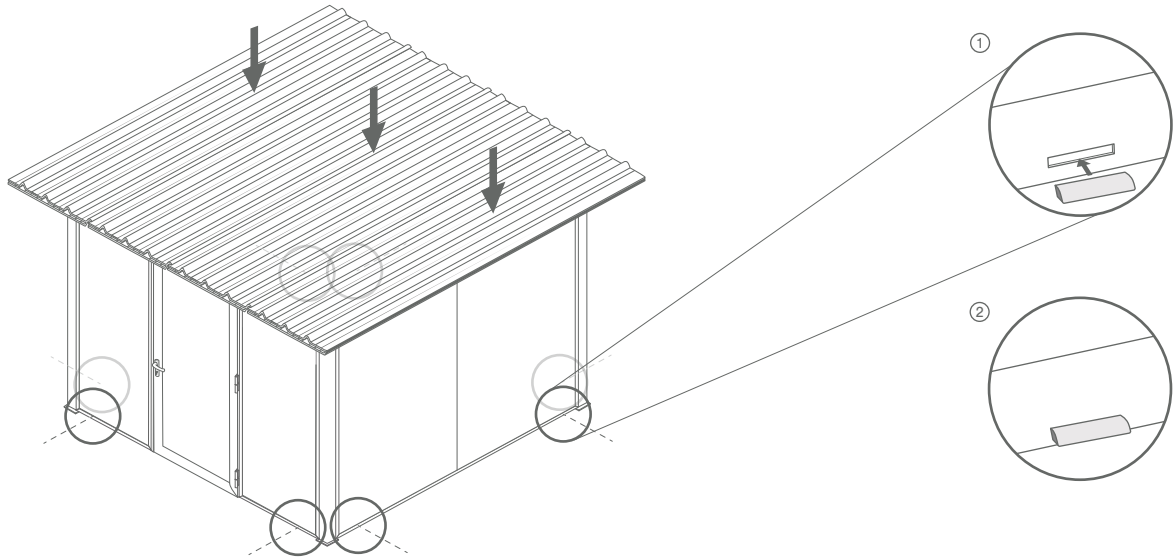
MISE EN PLACE DE LA POIGNÉE :



Pour placer la poignée, retirer d'abord les vis de la porte. Prenez votre poignée puis faite tourner la partie supérieure pour débloquer les ouvertures de fixations. Revisser ensuite la poignée au vantail.

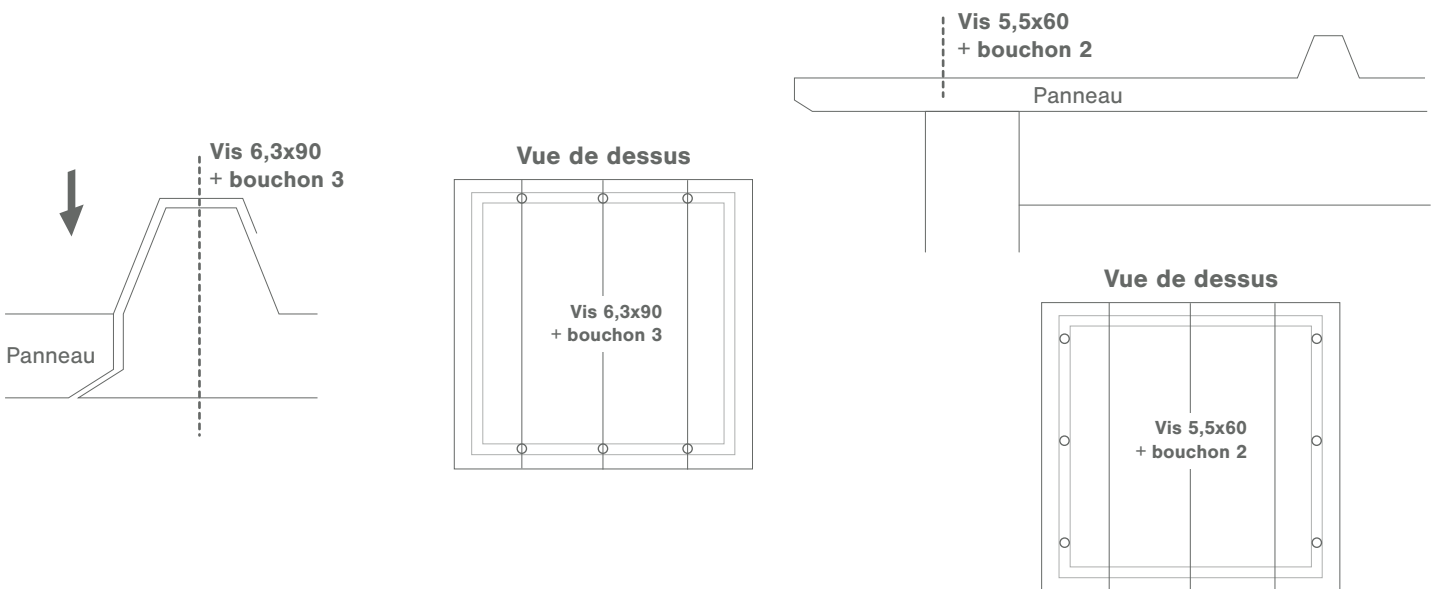
# 18.

Placer les panneaux isolés de toiture.



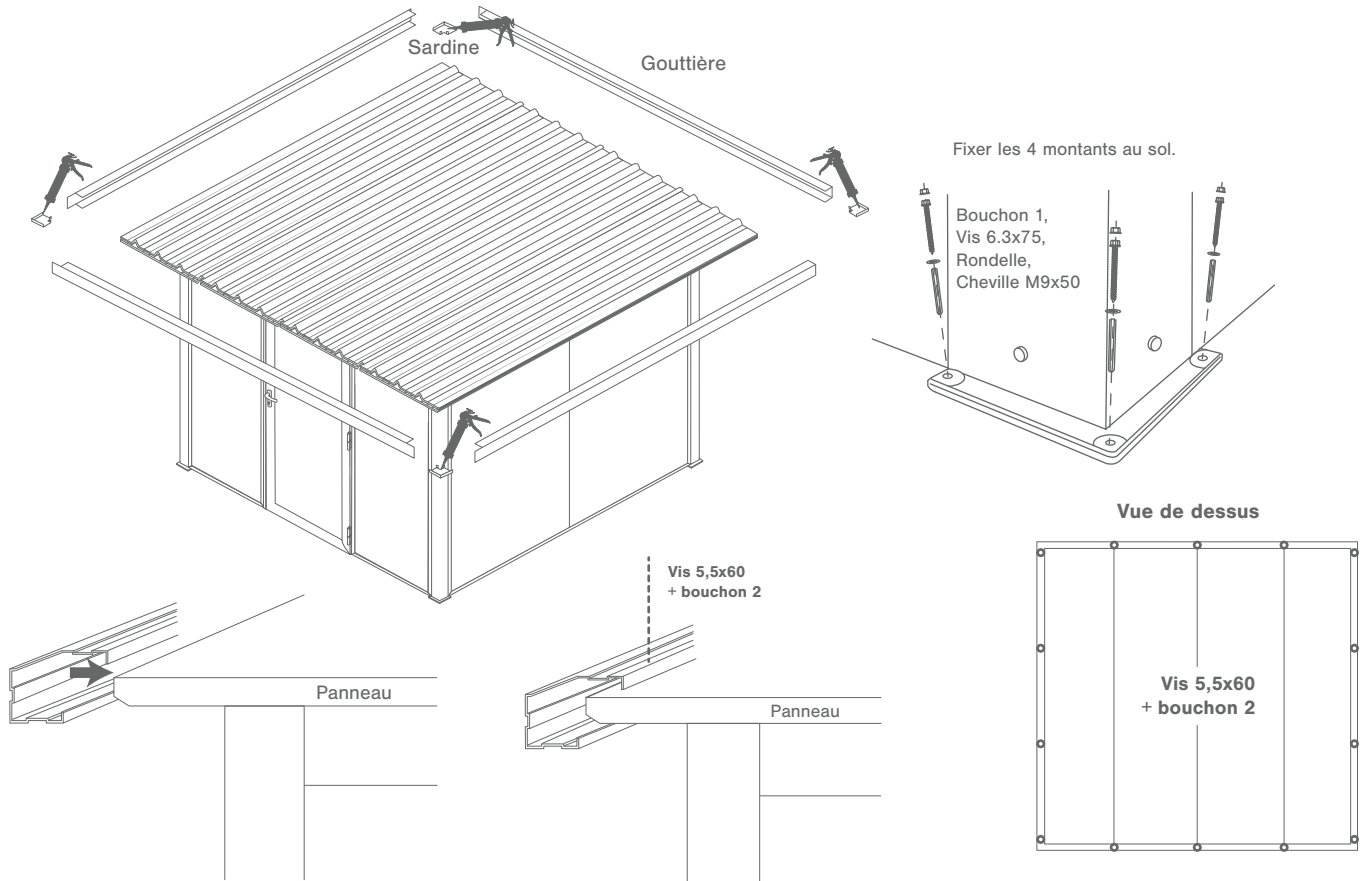
# 19.

Visser les panneaux entre eux selon le schéma.



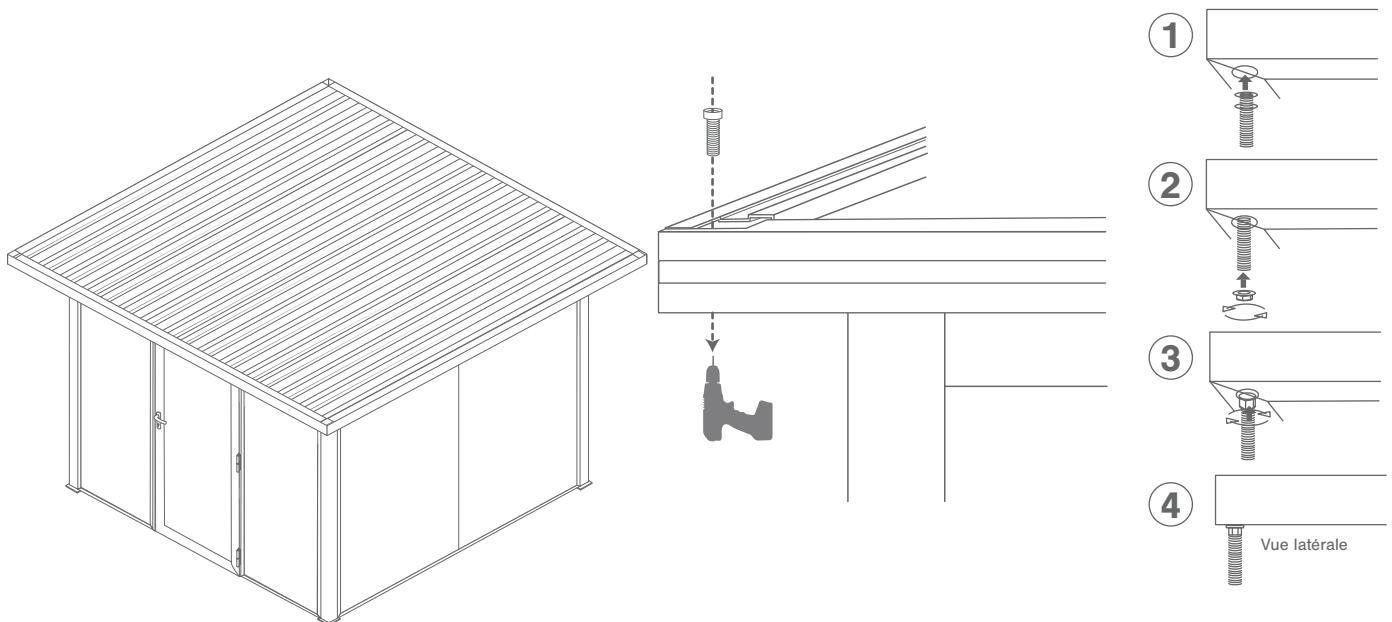
# 20.

Fixer les 4 gouttières sur chaque côté du toit, pour cela placer entre chaque jonction la sardine et siliconer-la aux gouttières.



# 21.

Percer la sardine et les joint des gouttières avec un foret de 30mm. Siliconer la sardine et appliquer-la sur les joints des gouttières. Ensuite, vissez le tube d'évacuation de l'eau dans le trou.



Stockage avant pose: stocker le produit verticalement à abri des intempéries dans un local aéré et sec. Pour bénéficier de la garantie, le produit doit être posé dans les règles de l'art (DTU). Il est important d'entretenir une lubrification sur les parties mobiles. Ne pas appliquer de produit abrasif sur le thermolaquage, nettoyer avec de l'eau savonneuse.