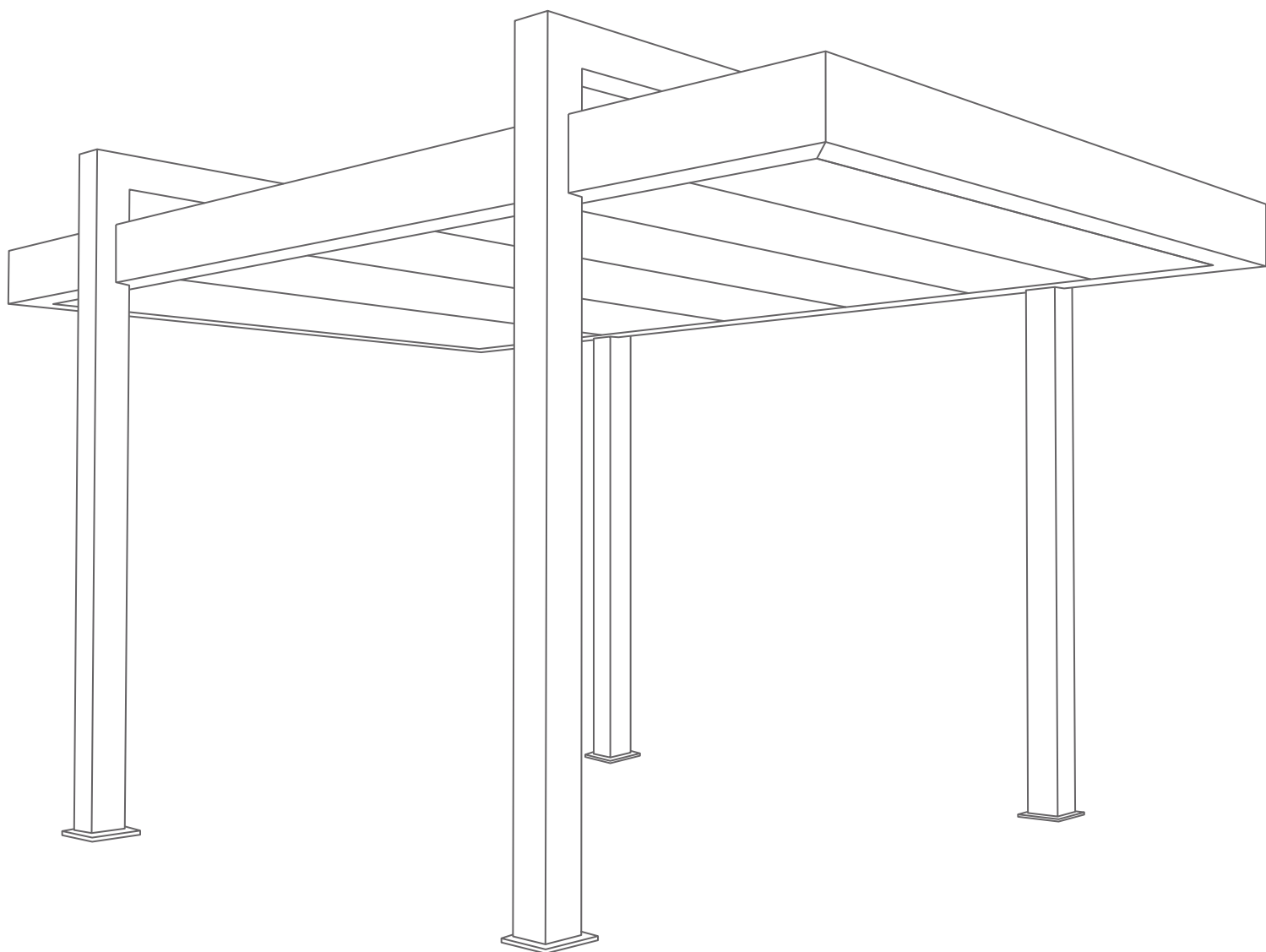


CARPORT ARCHE

AUTOPORTÉE



PRÉCAUTIONS DE SECURITÉ

Conserver soigneusement cette notice, elle vous sera utile pour la mise en oeuvre de votre produit. Les instructions suivantes visent à assurer votre sécurité, veuillez les lire attentivement avant de procéder à l'installation.

ATTENTION!

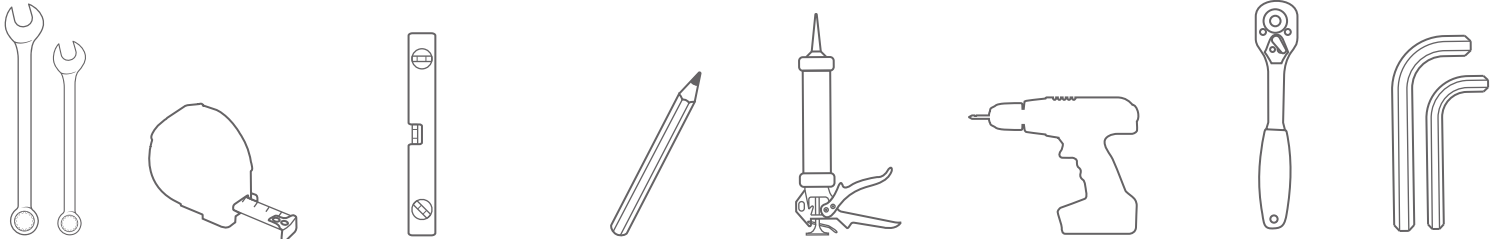
Toutes les fixations au sol ou au mur restent sous votre entière responsabilité. Lire entièrement les indications ci-dessous avant de commencer à poser votre produit. Votre sécurité en dépend.

AVANT DE DÉBUTER LA POSE

Vérifier le contenu des colis reçus. Si un élément est défectueux ou serait manquant pendant cette vérification, ne pas monter la structure et contacter notre service client au 00351 252 412 734 ou envoyer un email à info@nfermetures.com



OUTILLAGE NÉCESSAIRE



Clés plates

Mètre ruban

Niveau à bulle

Crayon de papier

Silicone

Peforateur et Foret

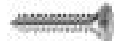
Clé cliquet

Clés allen

ACCESSOIRES FOURNIS



Vis 4,2x13



Vis 5,5x25



Vis 4,8x19
Vis 4,8x32



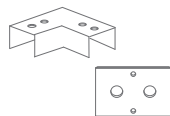
Vis M8x20



Vis M8x40



Bouchon 1/2



Angle et Support
de fixation



Platine

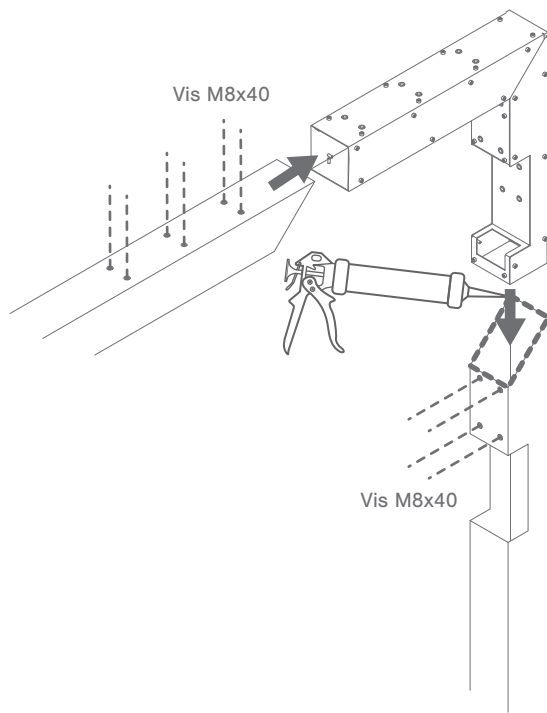


Rondelle 1

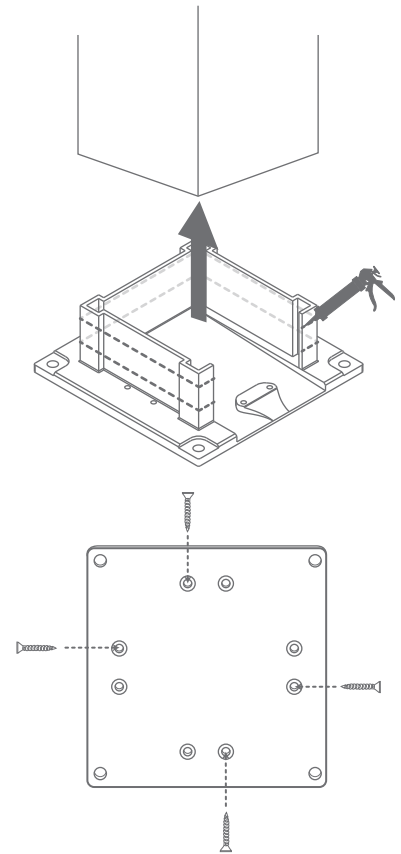


M8x80
Cheville métallique

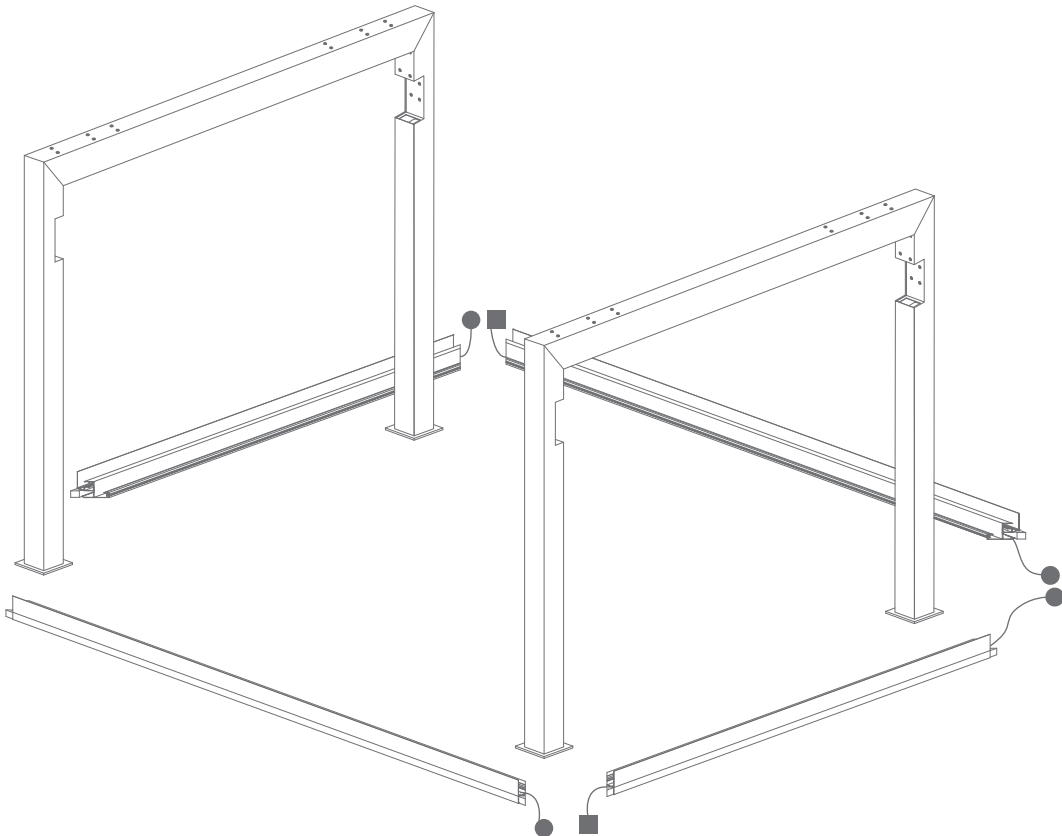
1. Assemblez le pilier et la poutre, en insérant le support à l'intérieur et en le fixant comme indiqué ci-dessous.



2. Mettez du silicone sur la platine et à l'intérieur du pilier. Insérez ensuite la platine sur le pilier, en veillant à ce que le drainage de l'eau soit dirigé. Vissez la platine au pilier avec des vis 5,5x32.

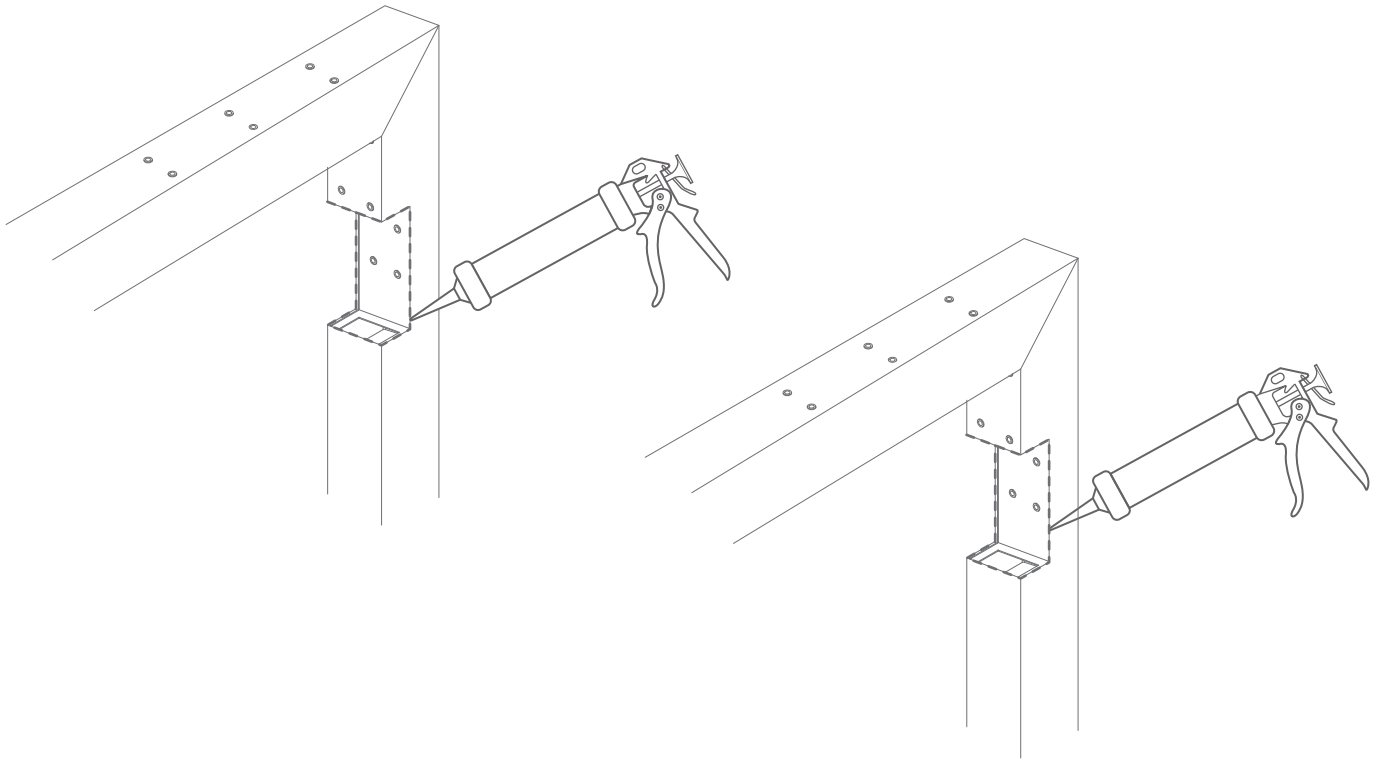


3. Placer les piliers dans l'espace en fonction des mesures de la pergola et placer les gouttières selon les connecteurs pour brancher les LEDs (selon les coulerus).



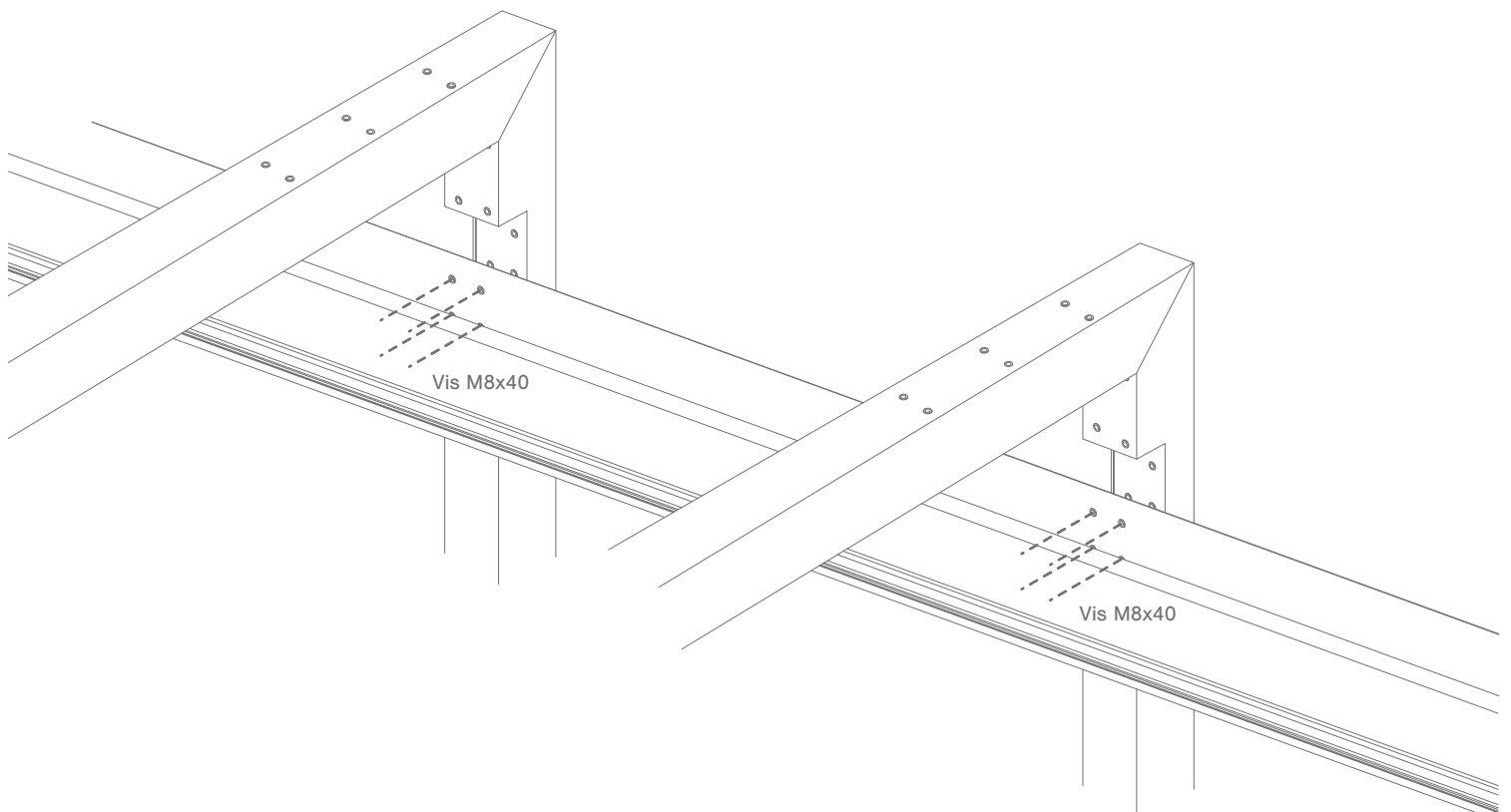
4.

Préparez les rainures qui recevront les gouttières avec du silicone.



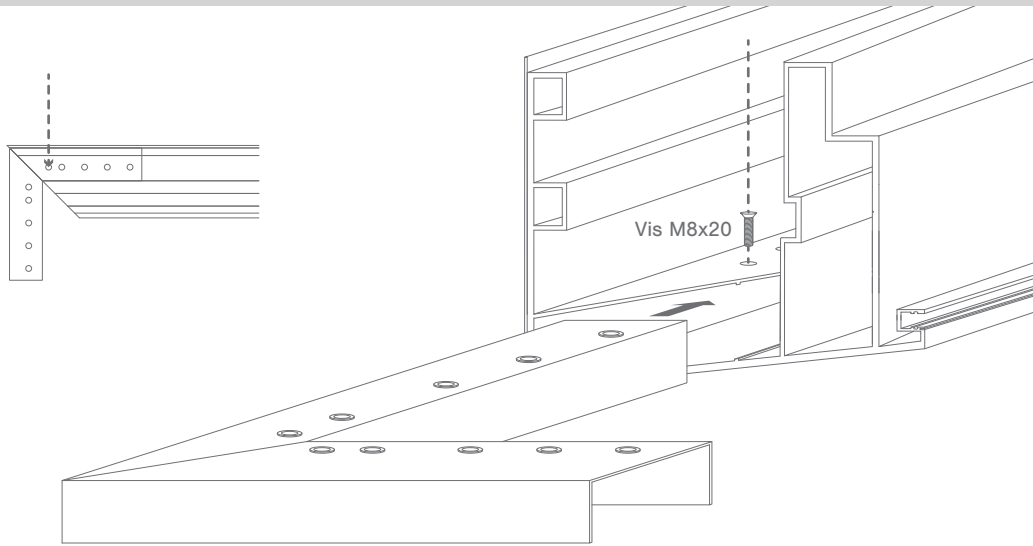
5.

Mettez les gouttières en place et fixez-les comme indiqué sur la figure.



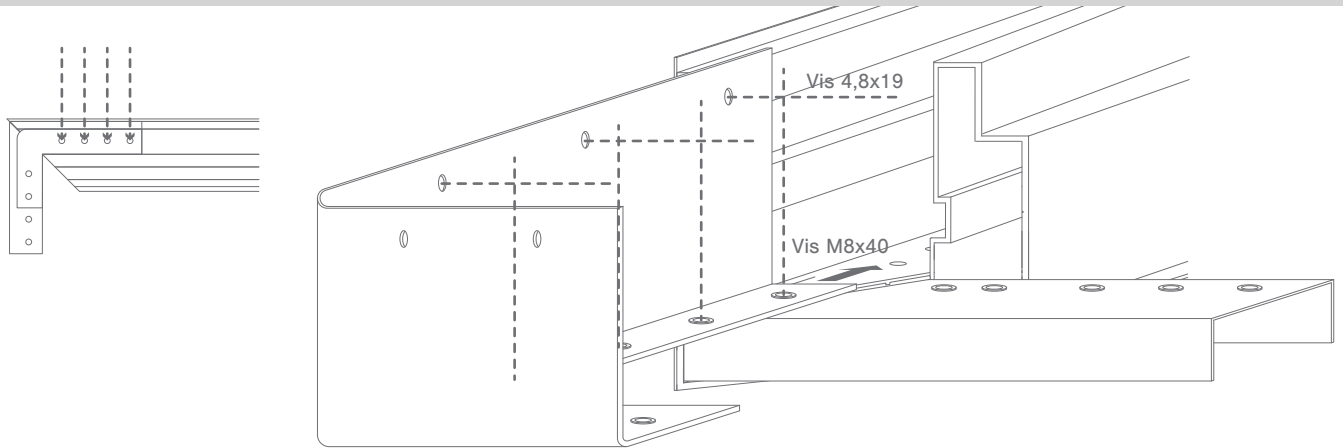
6.

Insérez le premier support et vissez-le



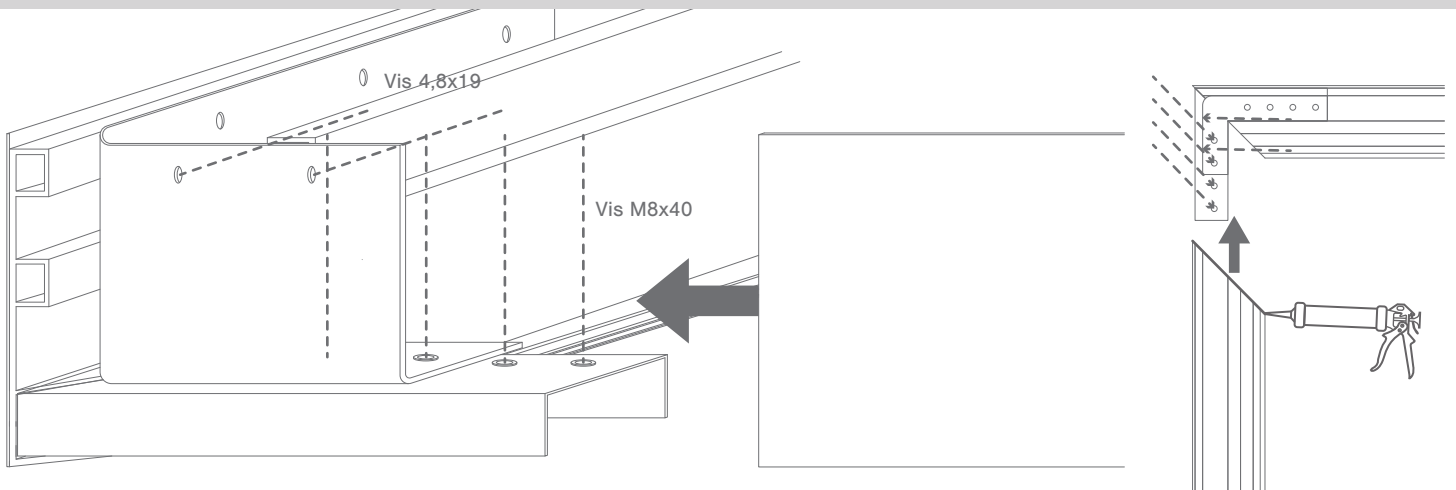
7.

Insérez le deuxième support et vissez-le



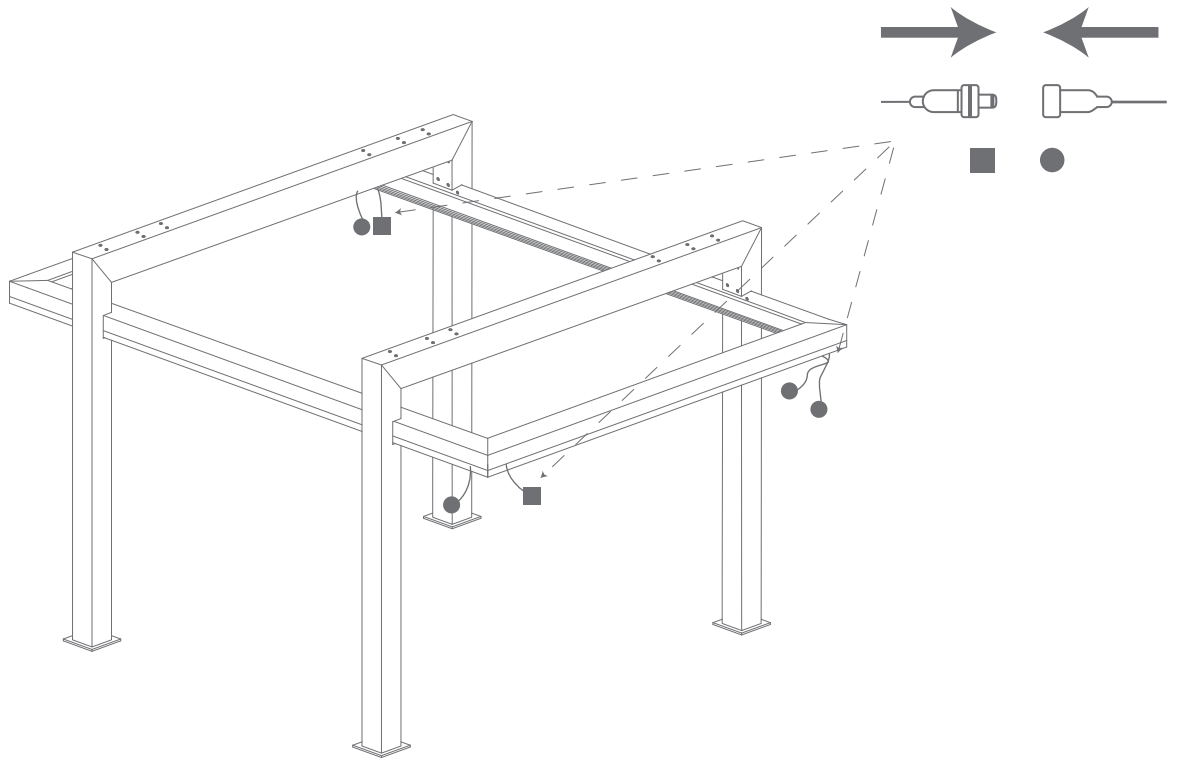
8.

Insérez la gouttière dans les supports et fixez-la comme à l'étape précédente.



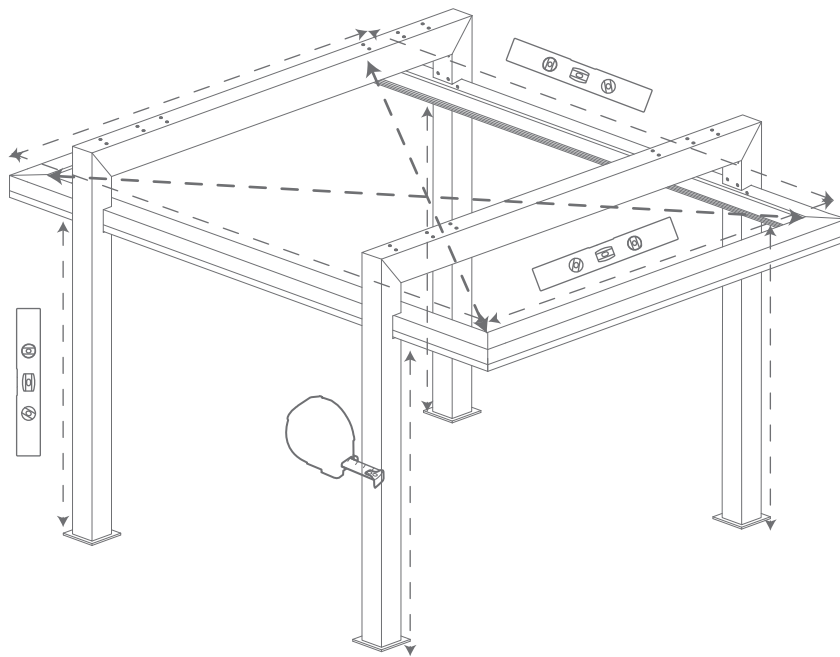
9.

Faire le montage des câbles selon l'illustration.



10.

Verifier si les angles sont bien alignés.

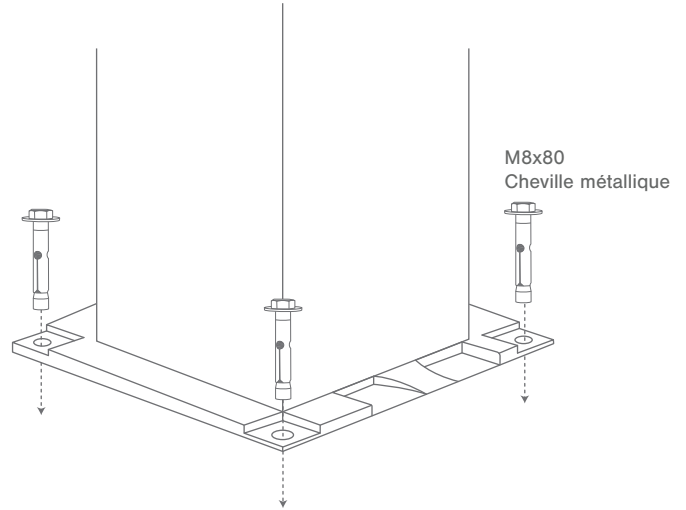
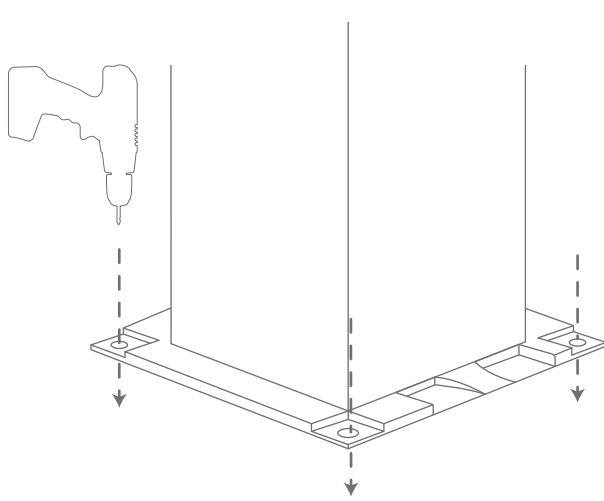


11.

Percez le sol avec un foret de 10 mm, en utilisant les coins des chaussures comme référence.

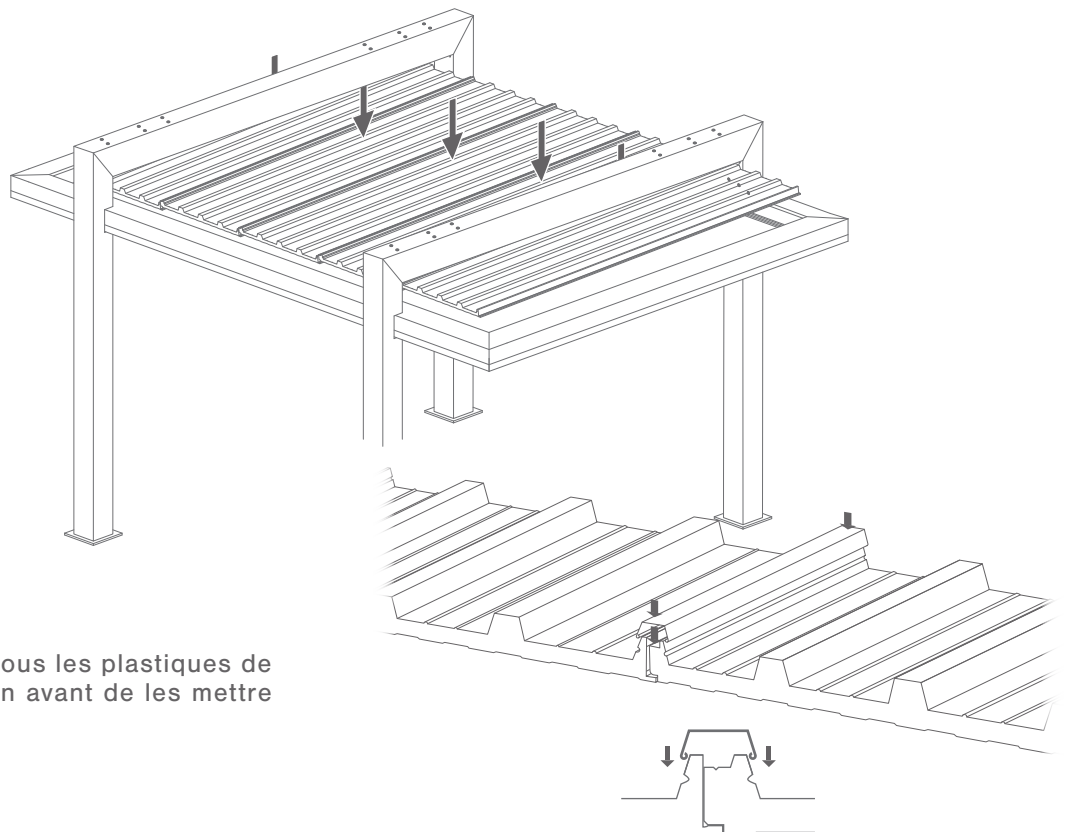
12.

Fixez les piliers.



13.

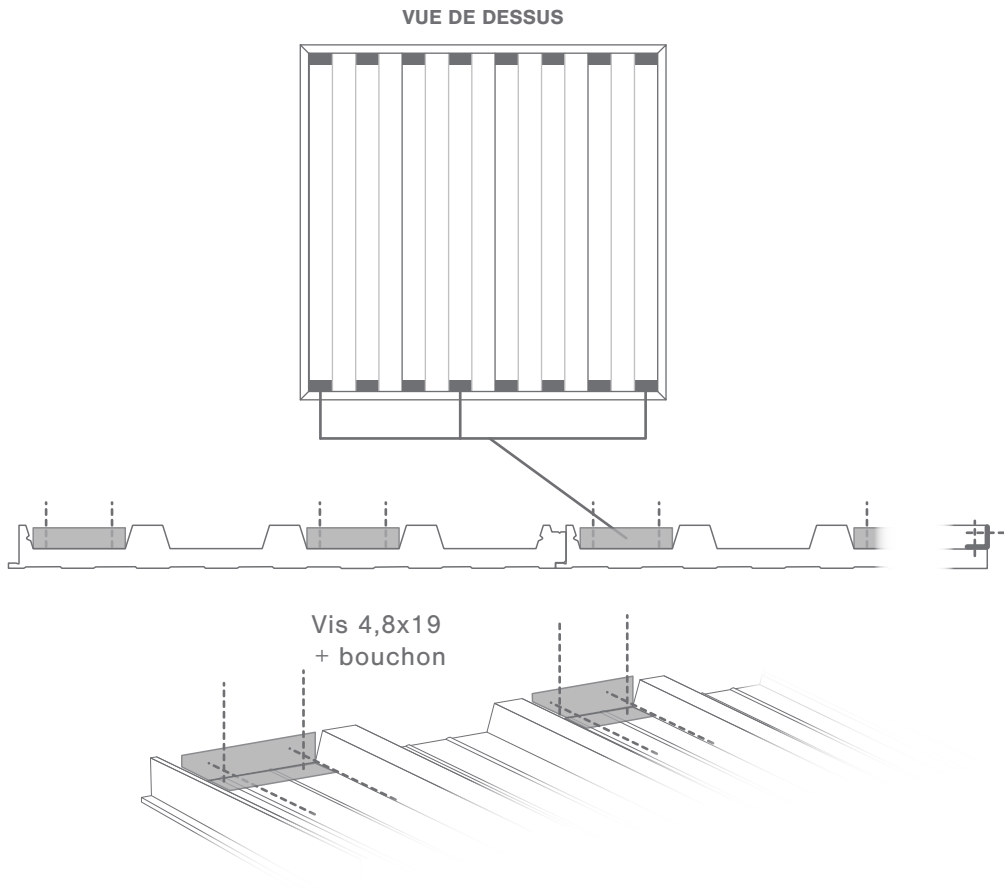
Placer les panneaux sur la structure de votre carport.



Enlevez tous les plastiques de protection avant de les mettre en place

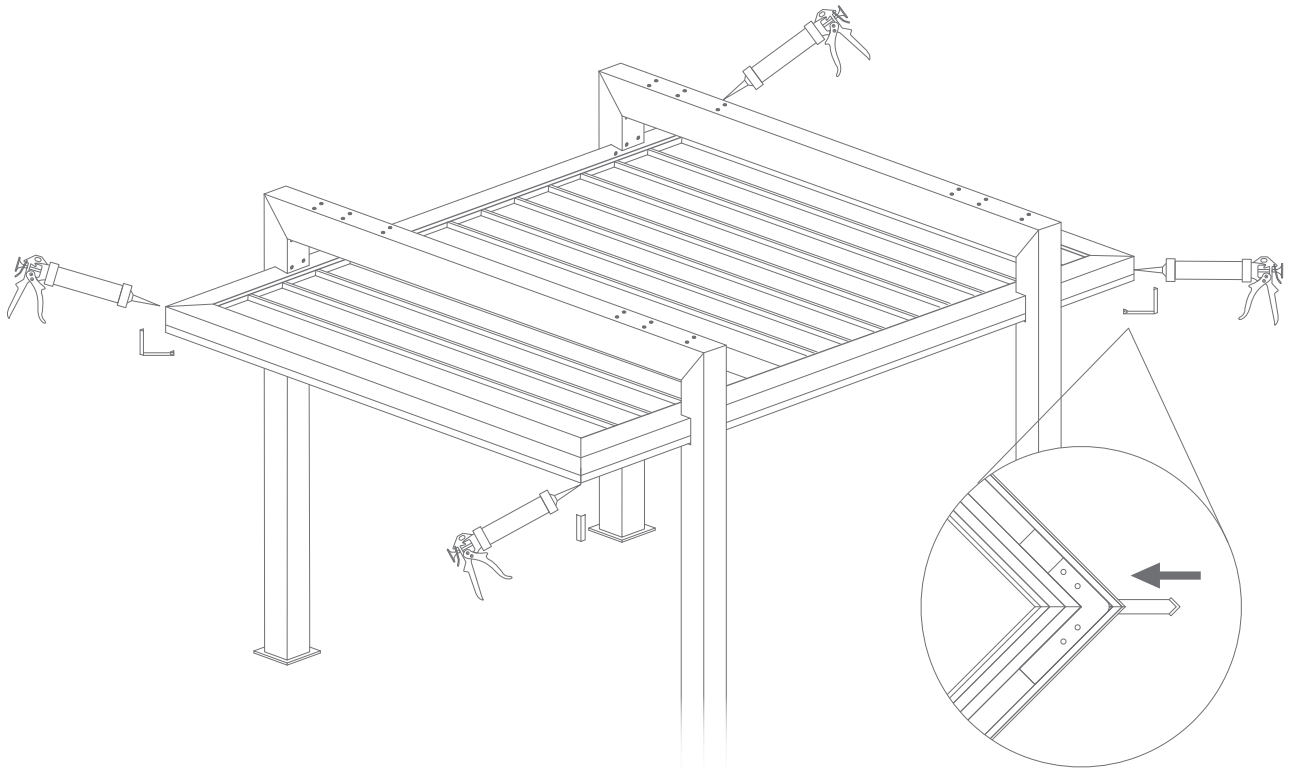
14.

Visser les panneaux entre eux selon le schéma.



15.

Pour terminer, placez du silicone sur les joints de la pergola, afin de s'assurer qu'elle soit scellée et cachez-les comme indiqué ci-dessous.



Stockage avant pose: stocker le produit verticalement à abri des intempéries dans un local aéré et sec. Pour bénéficier de la garantie, le produit doit être posé dans les règles de l'art (DTU). Il est important d'entretenir une lubrification sur les parties mobiles. Ne pas appliquer de produit abrasif sur le thermolaquage, nettoyer avec de l'eau savonneuse.