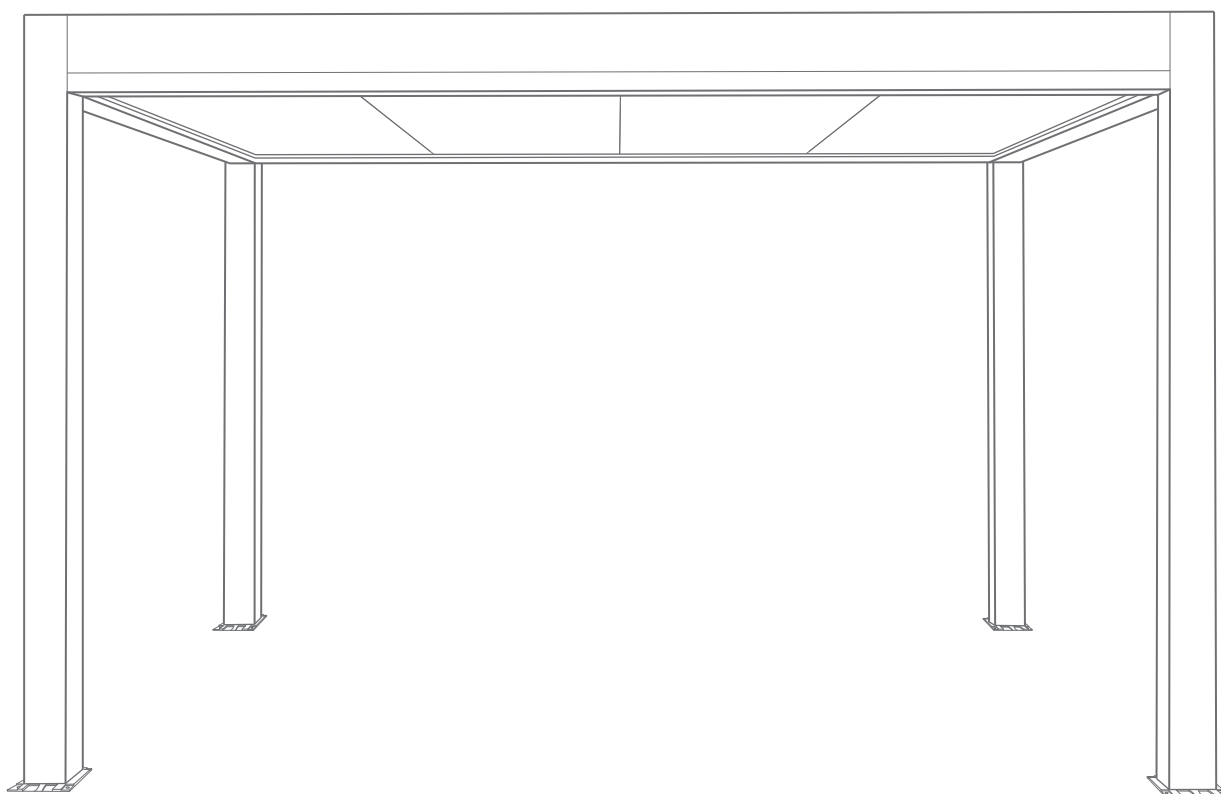


# CARPORT

AUTOPORTÉE TOIT PLAT SUR MESURE



Les images peuvent ne pas correspondre à la réalité

# PRÉCAUTIONS DE SECURITÉ

Conserver soigneusement cette notice, elle vous sera utile pour la mise en oeuvre de votre produit. Les instructions suivantes visent à assurer votre sécurité, veuillez les lire attentivement avant de procéder à l'installation.

## ATTENTION!

Toutes les fixations au sol ou au mur restent sous votre entière responsabilité. Lire entièrement les indications ci-dessous avant de commencer à poser votre produit. Votre sécurité en dépend.

## AVANT DE DÉBUTER LA POSE

Vérifier le contenu des colis reçus. Si un élément est défectueux ou serait manquant pendant cette vérification, ne pas monter la structure et contacter notre service client au 00351 252 412 734 ou envoyer un email à [info@nfermetures.com](mailto:info@nfermetures.com)



# OUTILLAGE NÉCESSAIRE



Clés plates    Mètre ruban    Niveau à bulle    Crayon de papier    Silicone    Peforateur et Foret    Clé cliquet    Clés allen

# ACCESSOIRES FOURNIS



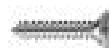
Vis 4,8x19  
+ bouchon



Vis 3,9x19



M8x80  
Cheville métallique



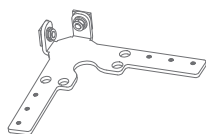
Vis 5,5x25



Vis 4,8x19



Bouchon 1/2  
et Erou Borgne



Angle  
de fixation



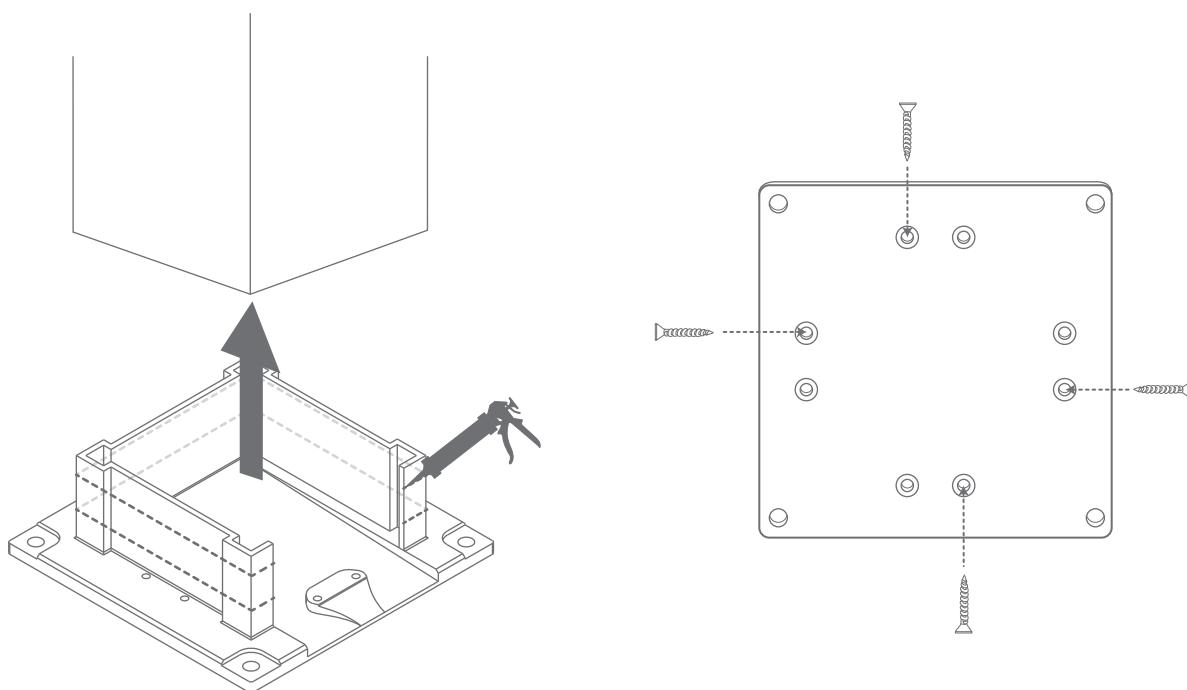
Platine



Vis 4,8x32

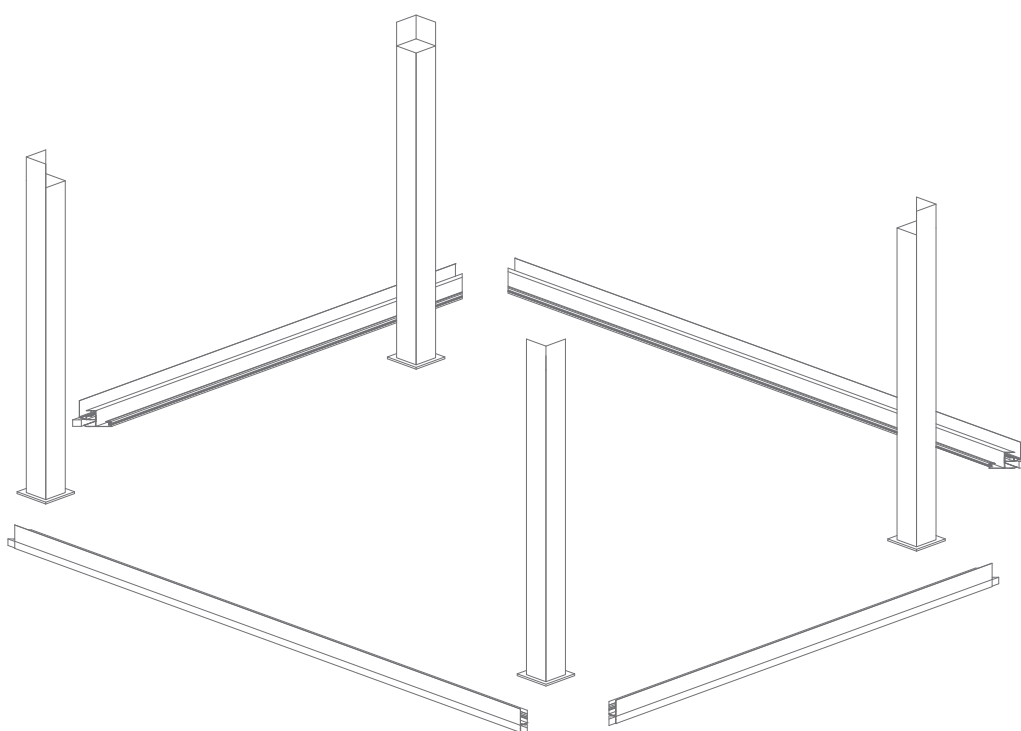
# 1.

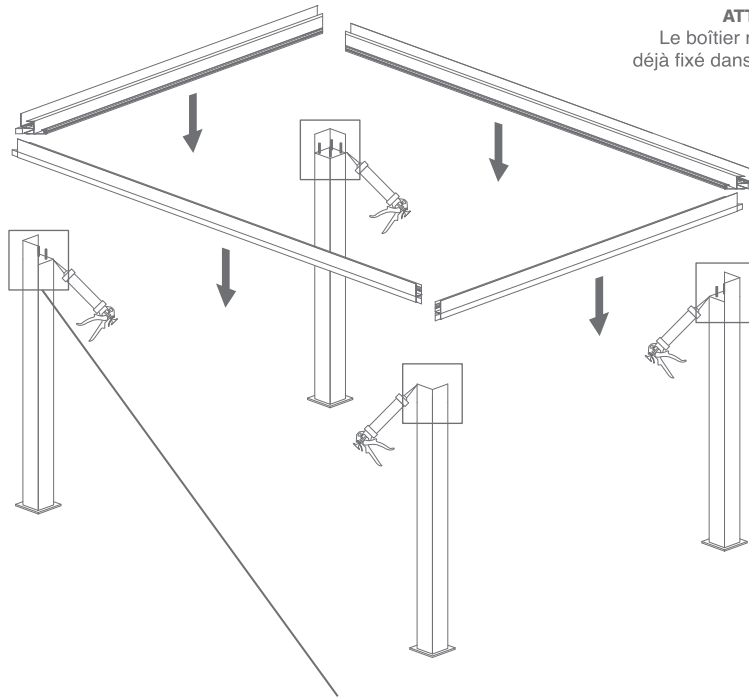
Mettez du silicone sur la platine et à l'intérieur du pilier. Insérez ensuite la platine sur le pilier, en veillant à ce que le drainage de l'eau soit dirigé. Vissez la platine au pilier avec des vis 5,5x32.



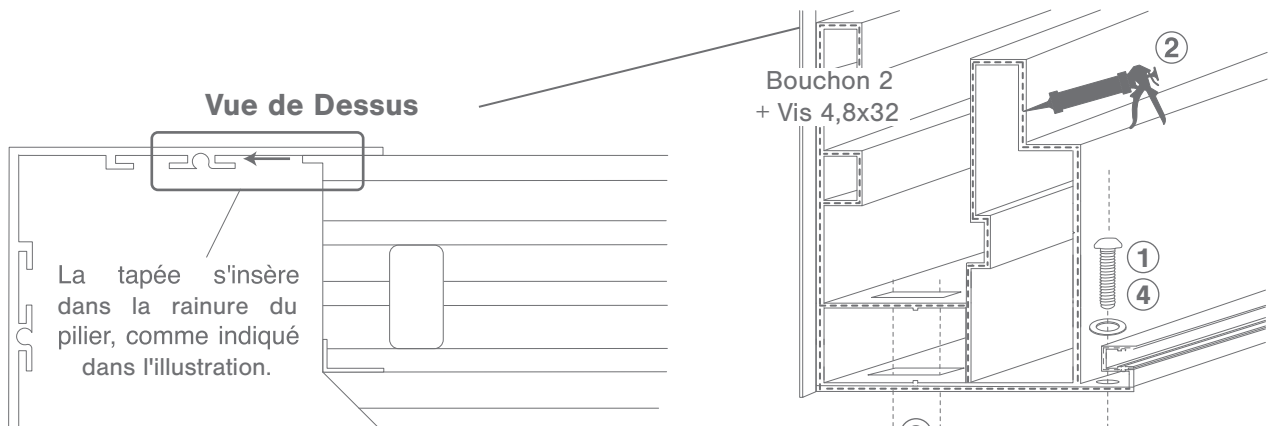
# 2.

Placer les piliers dans l'espace en fonction des mesures de la pergola et placer les gouttières selon les connecteurs pour brancher les LEDs (selon les coulerus).

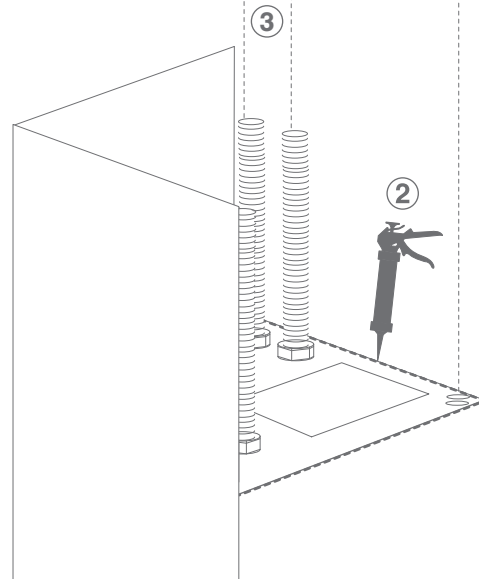




**ATTENTION**  
Le boîtier moteur se trouve  
déjà fixé dans une des gouttières.

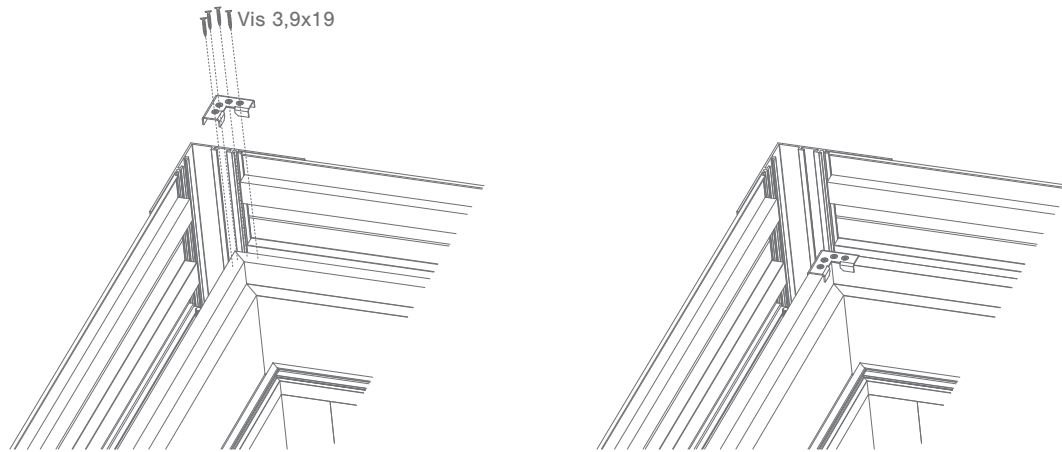


- ① Retirez la vis M6x20 et sa rondelle.
- ② Siliconer les points indiqués.
- ③ En posant les gouttières sur les piliers, aligner les vis au trous.
- ④ Remettez en place la vis M6x20 et sa rondelle.



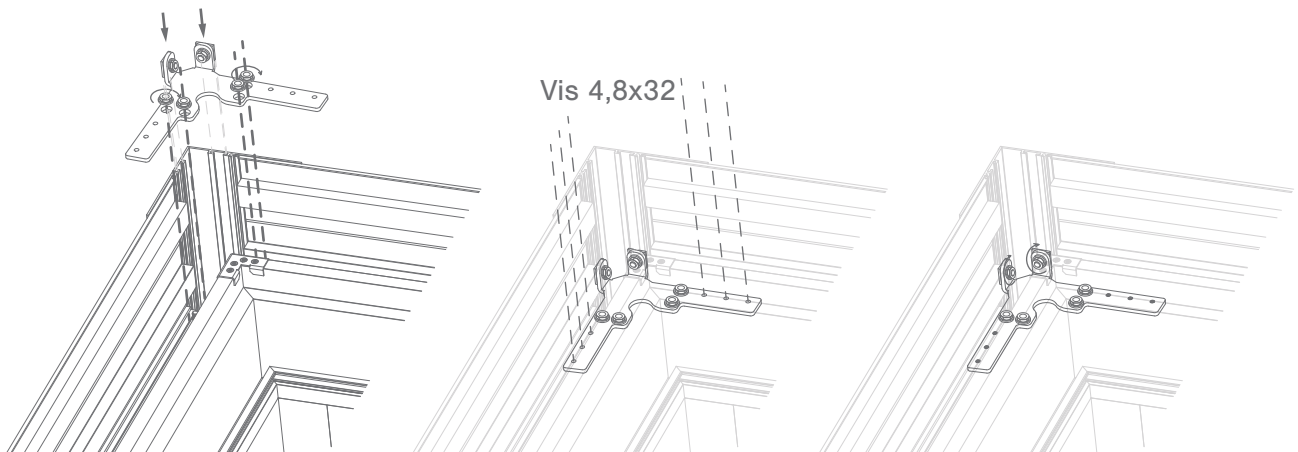
# 4.

Pour renforcer l'assemblage entre poutres, fixez le renfort comme indiqué ci-dessous.



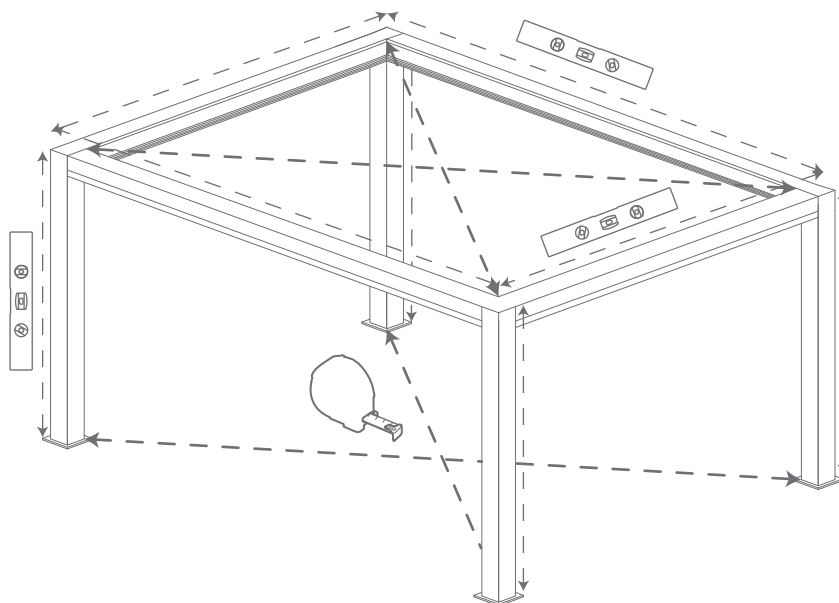
# 5.

Insérez les équerres dans les piliers d'angle dans l'ordre ci-dessous.



# 6.

Vérifier si les angles sont bien alignés.

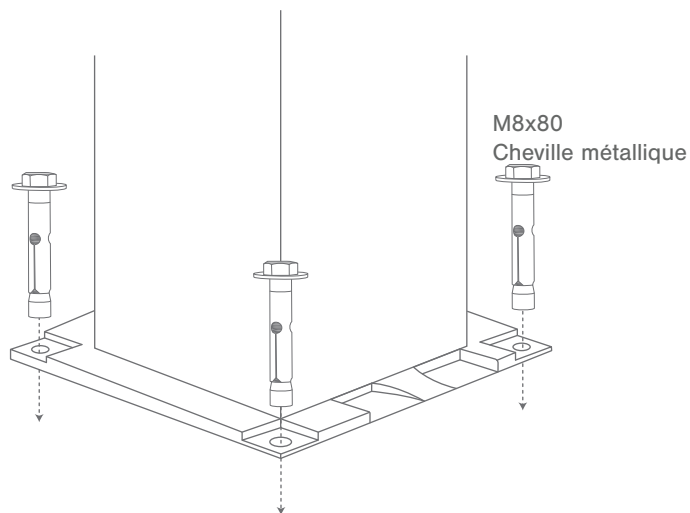
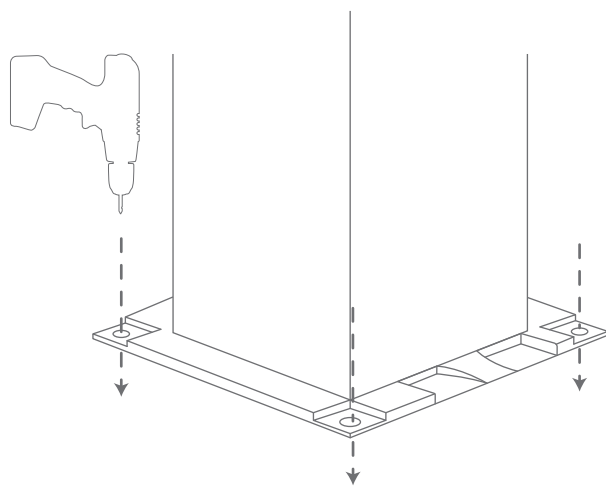


# 7.

Percez le sol avec un foret de 10 mm, en utilisant les coins des chaussures comme référence.

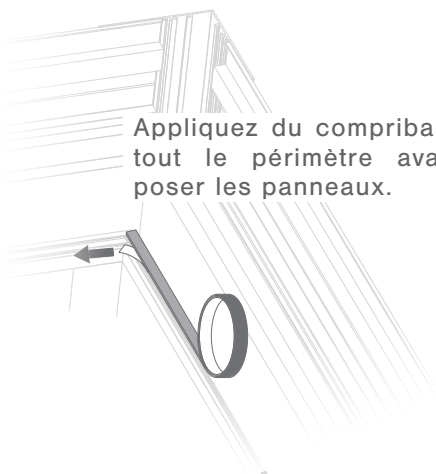
# 8.

Fixez les piliers.

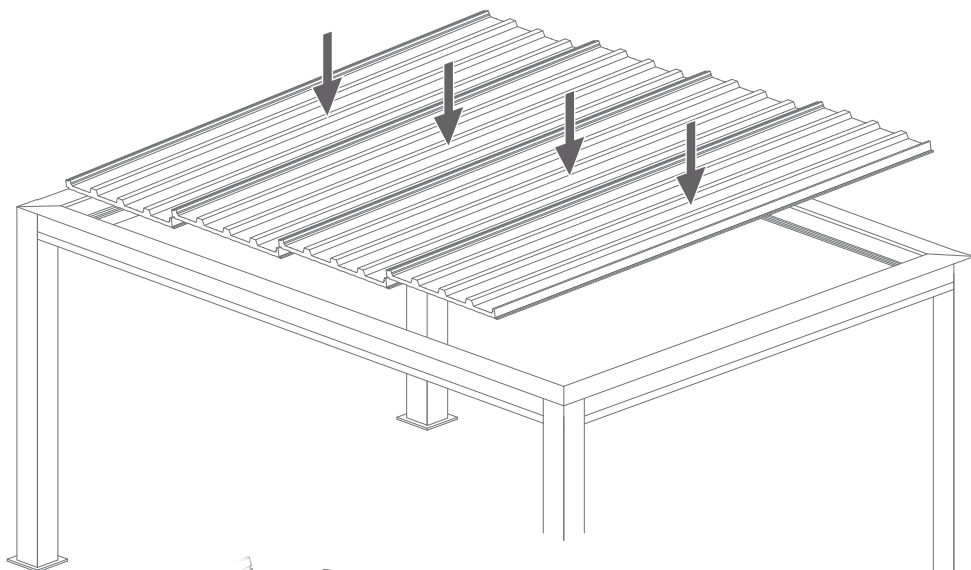


# 9.

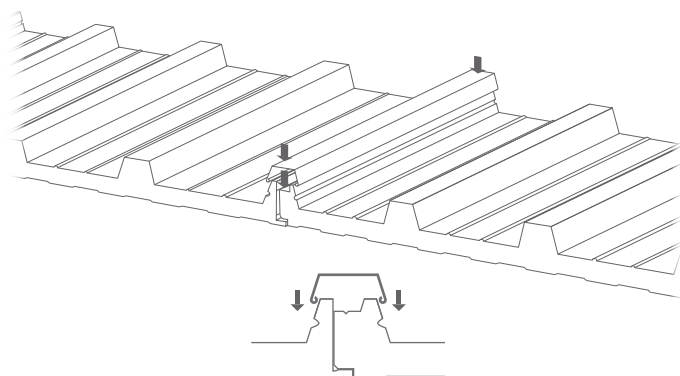
Placer les panneaux sur la structure de votre carport.



Appliquez du compriband sur tout le périmètre avant de poser les panneaux.



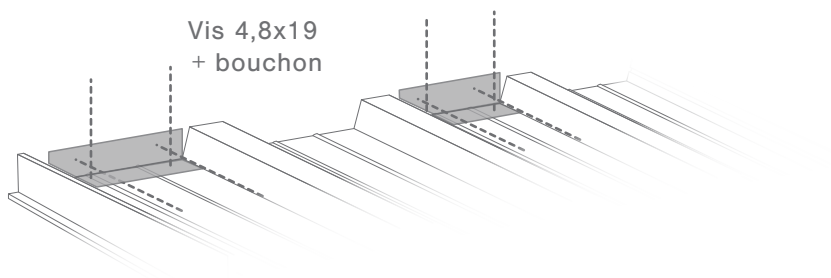
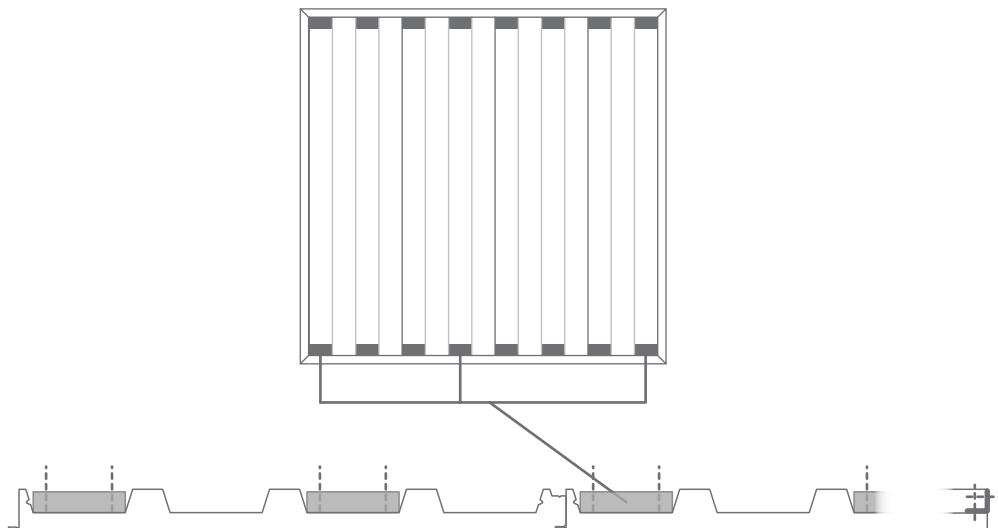
Enlevez tous les plastiques de protection avant de les mettre en place



# 10.

Visser les panneaux entre eux selon le schéma.

VUE DE DESSUS



Stockage avant pose: stocker le produit verticalement à abri des intempéries dans un local aéré et sec. Pour bénéficier de la garantie, le produit doit être posé dans les règles de l'art (DTU). Il est important d'entretenir une lubrification sur les parties mobiles. Ne pas appliquer de produit abrasif sur le thermolaquage, nettoyer avec de l'eau savonneuse.