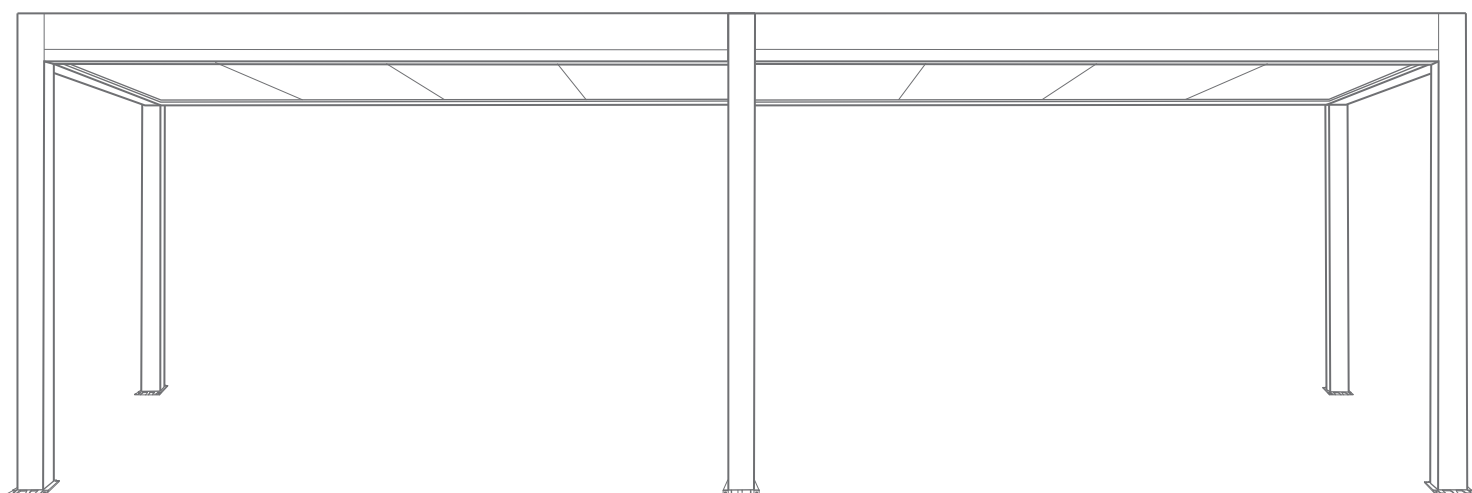


CARPORT

AUTOPORTÉE TOIT PLAT DOUBLE



PRÉCAUTIONS DE SECURITÉ

Conserver soigneusement cette notice, elle vous sera utile pour la mise en oeuvre de votre produit. Les instructions suivantes visent à assurer votre sécurité, veuillez les lire attentivement avant de procéder à l'installation.

ATTENTION!

Toutes les fixations au sol ou au mur restent sous votre entière responsabilité. Lire entièrement les indications ci-dessous avant de commencer à poser votre produit. Votre sécurité en dépend.

AVANT DE DÉBUTER LA POSE

Vérifier le contenu des colis reçus. Si un élément est défectueux ou serait manquant pendant cette vérification, ne pas monter la structure et contacter notre service client au 00351 252 412 734 ou envoyer un email à info@nfermetures.com



OUTILLAGE NÉCESSAIRE

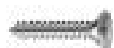


Clés plates Mètre ruban Niveau à bulle Crayon de papier Silicone Peforateur et Foret Clé cliquet Clés allen

ACCESSOIRES FOURNIS



M8x80
Cheville métallique



Vis 5,5x25



Vis 4,8x19



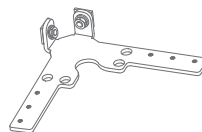
Vis 4,8x32



Vis 4,2x13



Bouchon 1/2
et Erou Borgne



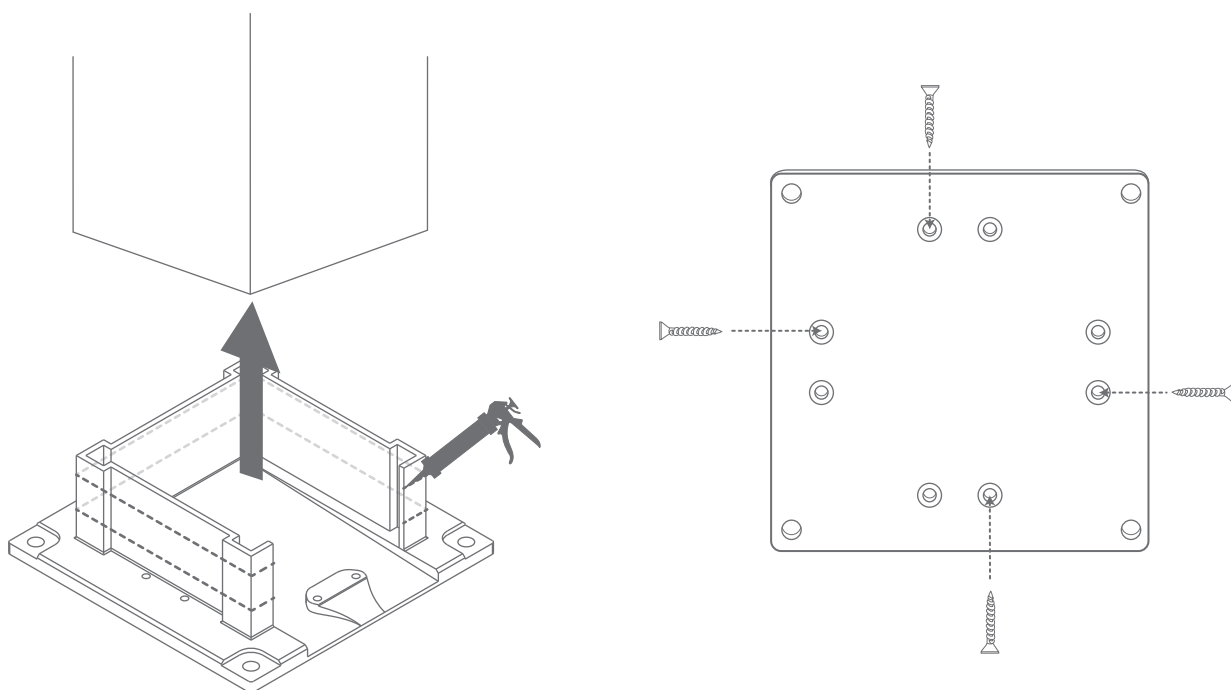
Angle
de fixation



Platine

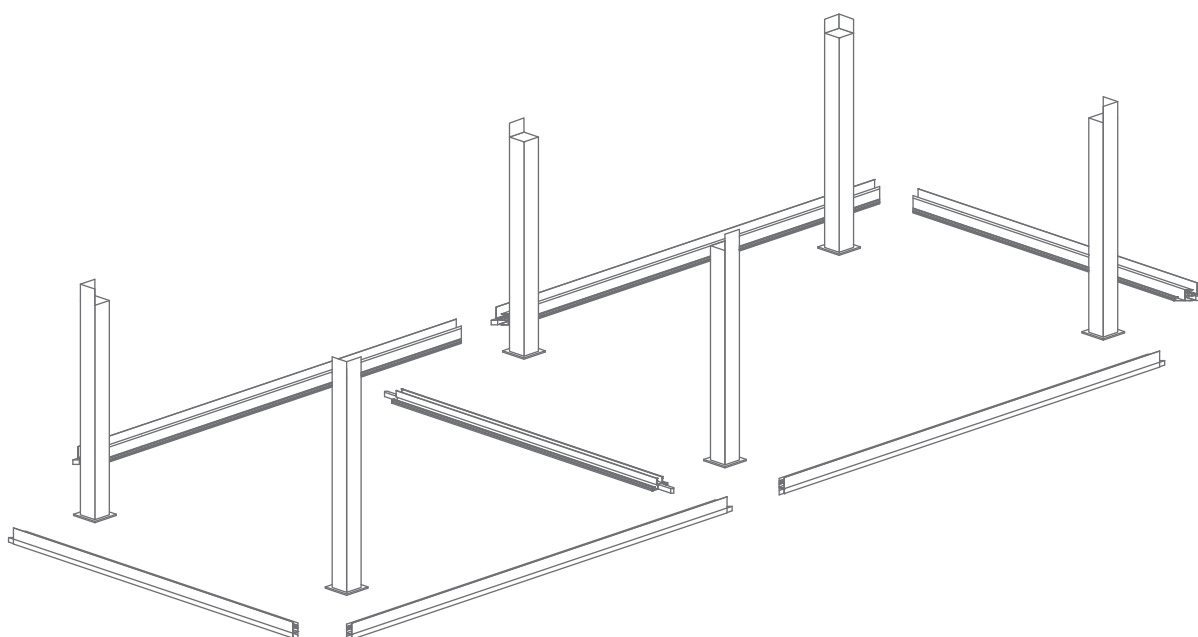
1.

Mettez du silicone sur la platine et à l'intérieur du pilier. Insérez ensuite la platine sur le pilier, en veillant à ce que le drainage de l'eau soit dirigé. Vissez la platine au pilier avec des vis 5,5x32.



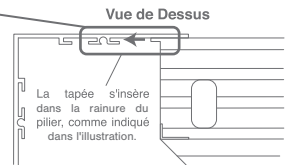
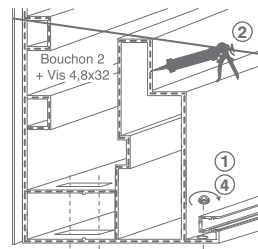
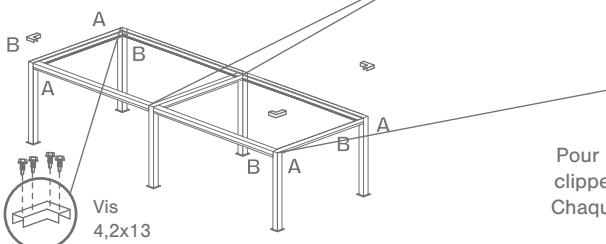
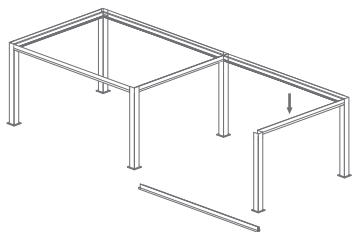
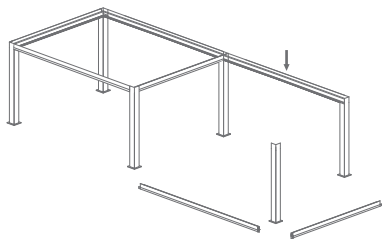
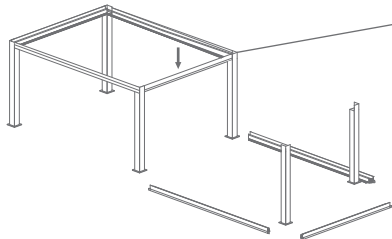
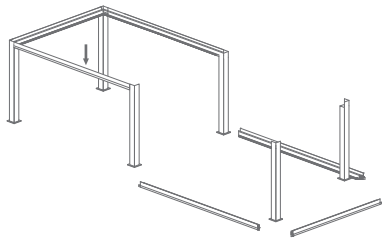
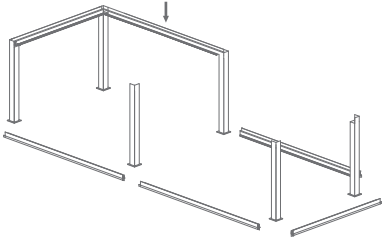
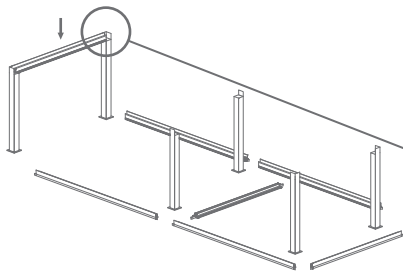
2.

Placer les piliers dans l'espace en fonction des mesures de la pergola.

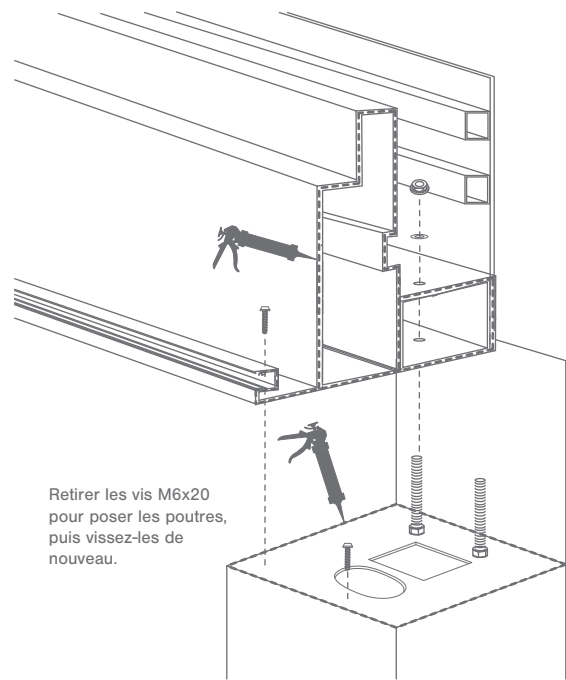
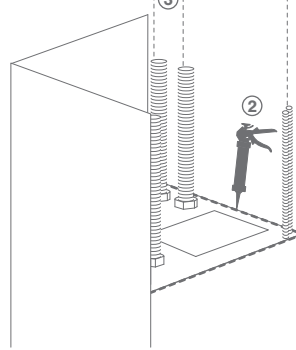


3.

Visser et siliconer les poutres aux piliers.



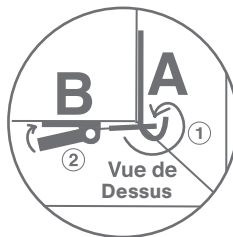
- ① Retirez la vis M6x20 et sa rondelle.
- ② Siliconer les points indiqués.
- ③ En posant les gouttières sur les piliers, aligner les vis au trous.
- ④ Remettez en place la vis M6x20 et sa rondelle.



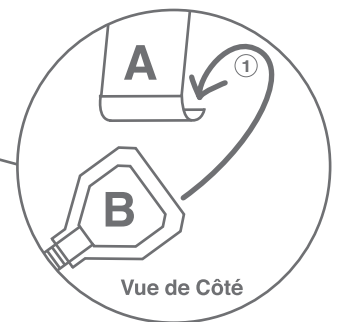
Retirer les vis M6x20 pour poser les poutres, puis vissez-les de nouveau.



Fixez la gouttière centrale au joint des gouttières extérieures avec les piliers centraux.

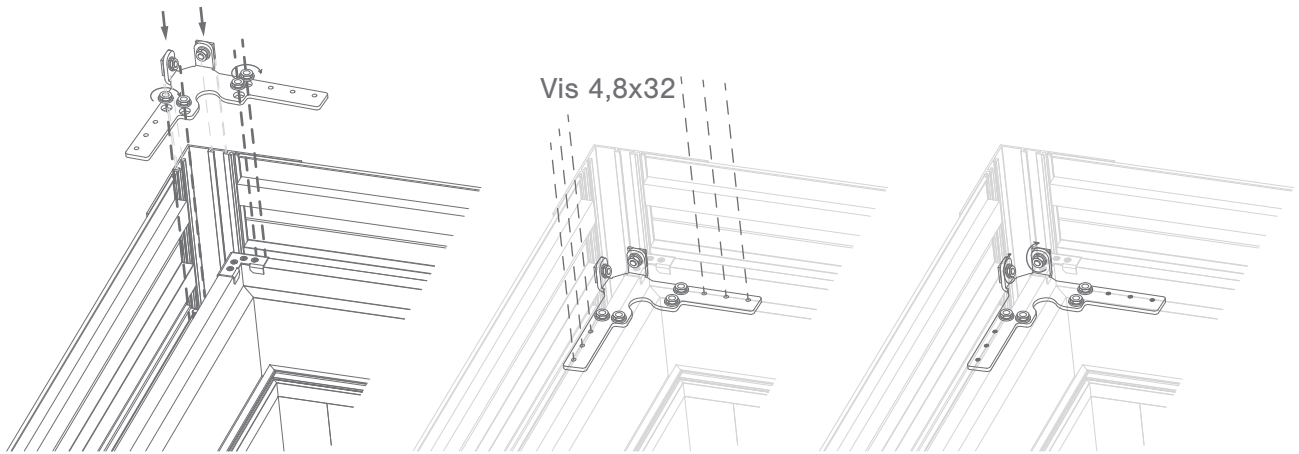


Pour renforcer l'assemblage entre poutres, clippez-les grâce aux emboîtements A et B. Chaque poutre possède de chaque côté les emboîtements A et B.



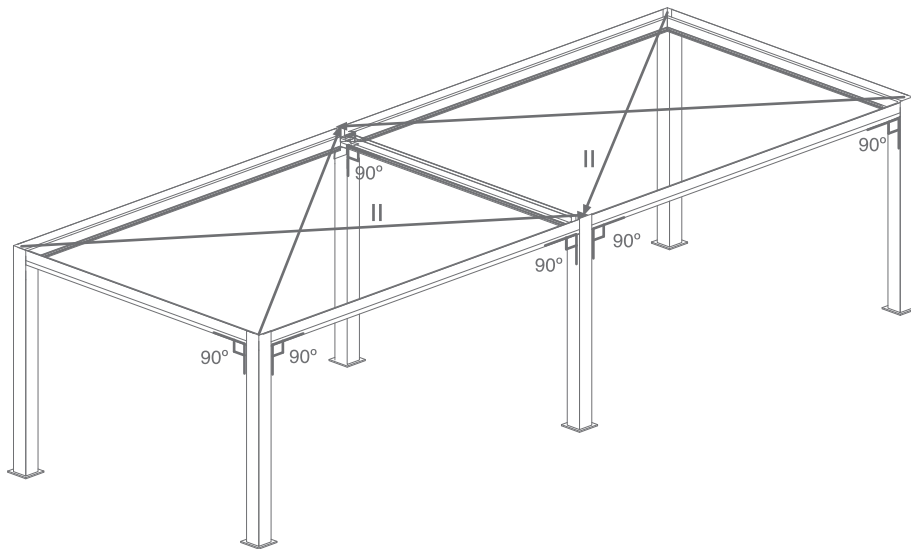
4.

Insérez les équerres dans les piliers d'angle dans l'ordre ci-dessous.



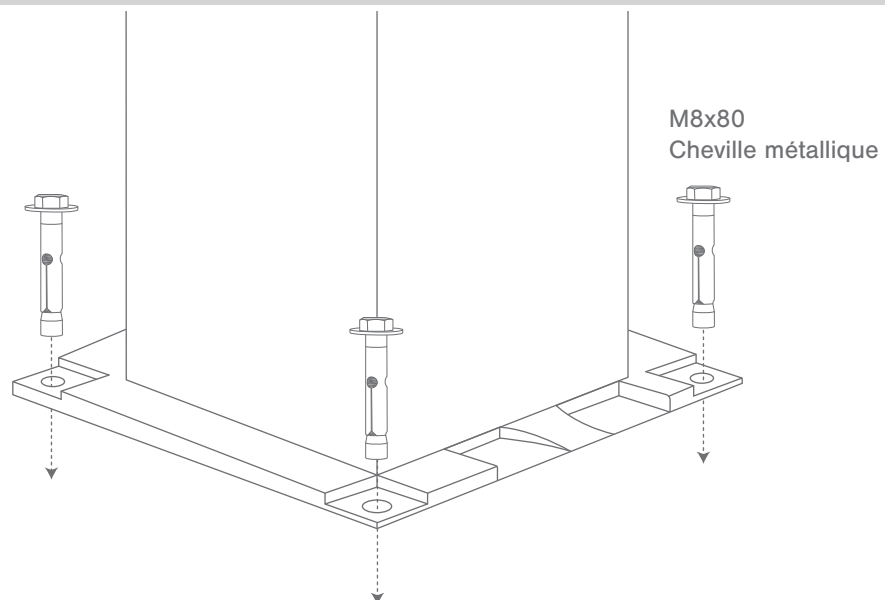
5.

Verifier si les angles sont bien alignés.



6.

Percez le sol avec un foret de 10 mm, en utilisant les coins des chaussures comme référence. Fixez les piliers.

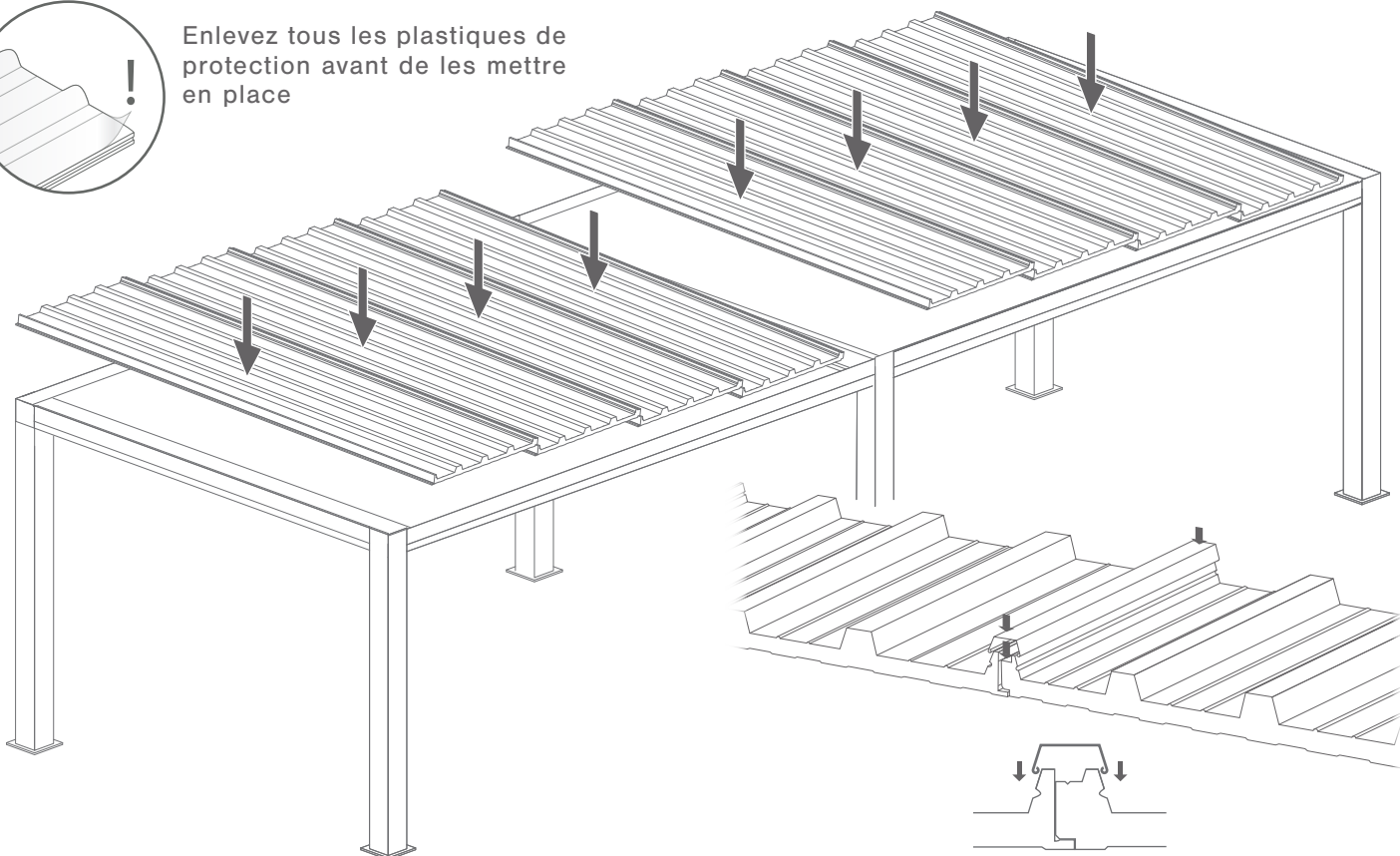


7.

Placer les panneaux sur la structure de votre carport.



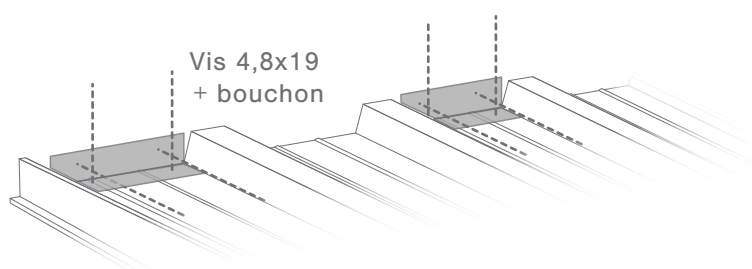
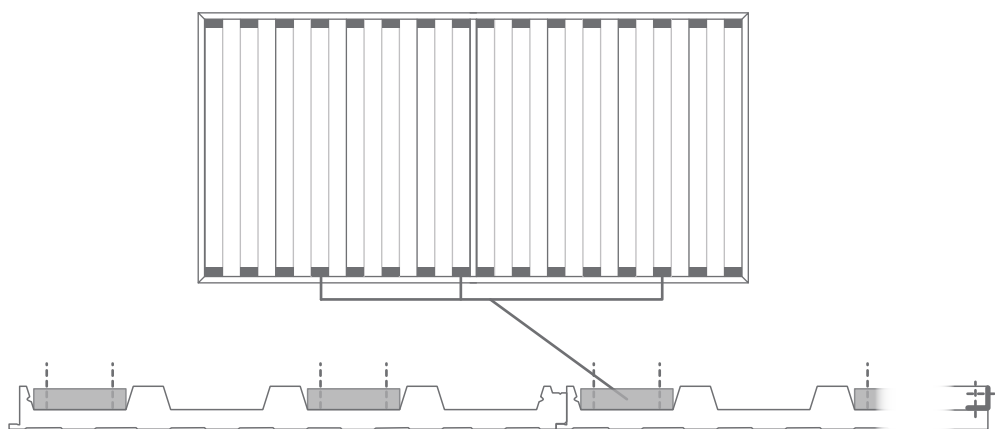
Enlevez tous les plastiques de protection avant de les mettre en place



8.

Placer les panneaux sur la structure de votre carport.

VUE DE DESSUS



Stockage avant pose: stocker le produit verticalement à abri des intempéries dans un local aéré et sec. Pour bénéficier de la garantie, le produit doit être posé dans les règles de l'art (DTU). Il est important d'entretenir une lubrification sur les parties mobiles. Ne pas appliquer de produit abrasif sur le thermolaquage, nettoyer avec de l'eau savonneuse.