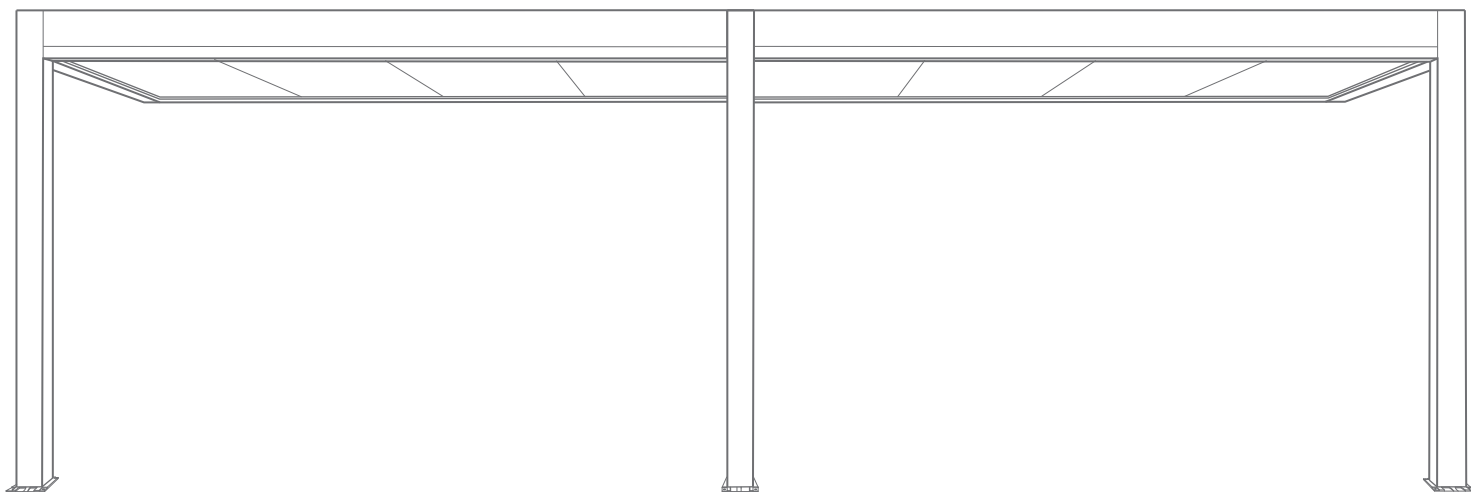


CARPORT

ADOSSÉE TOIT PLAT DOUBLE



Les images peuvent ne pas correspondre à la réalité

PRÉCAUTIONS DE SECURITÉ

Conserver soigneusement cette notice, elle vous sera utile pour la mise en oeuvre de votre produit. Les instructions suivantes visent à assurer votre sécurité, veuillez les lire attentivement avant de procéder à l'installation.

ATTENTION!

Toutes les fixations au sol ou au mur restent sous votre entière responsabilité. Lire entièrement les indications ci-dessous avant de commencer à poser votre produit. Votre sécurité en dépend.

AVANT DE DÉBUTER LA POSE

Vérifier le contenu des colis reçus. Si un élément est défectueux ou serait manquant pendant cette vérification, ne pas monter la structure et contacter notre service client au 00351 252 412 734 ou envoyer un email à info@nfermetures.com



OUTILLAGE NÉCESSAIRE



Clés plates Mètre ruban Niveau à bulle Crayon de papier Silicone Peforateur et Foret Clé cliquet Clés allen

ACCESSOIRES FOURNIS



Vis 3,9x19



M8x80
Cheville métallique



Vis M8x25
Vis M8x40



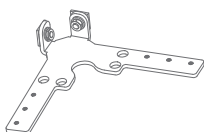
Vis 4,8x19
Vis 4,8x32



Vis 5,5x25



Bouchon 1/2



Angle
de fixation



Équerres
et Renfort



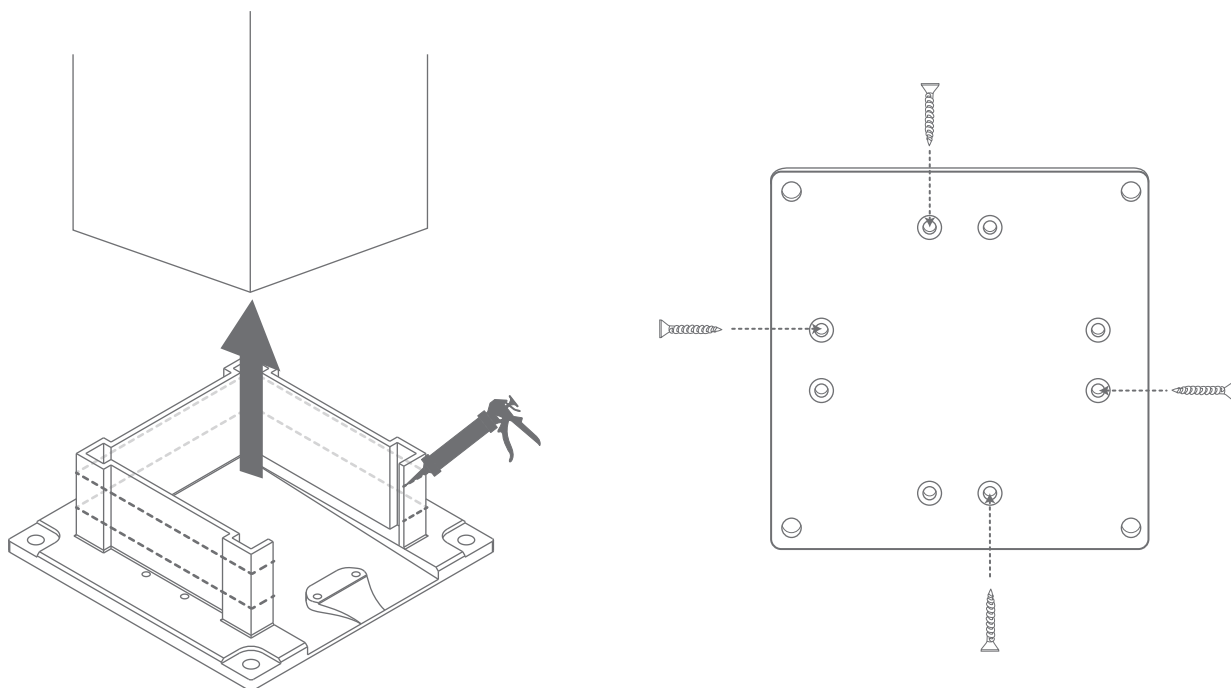
Platine



Rondelle 1/2

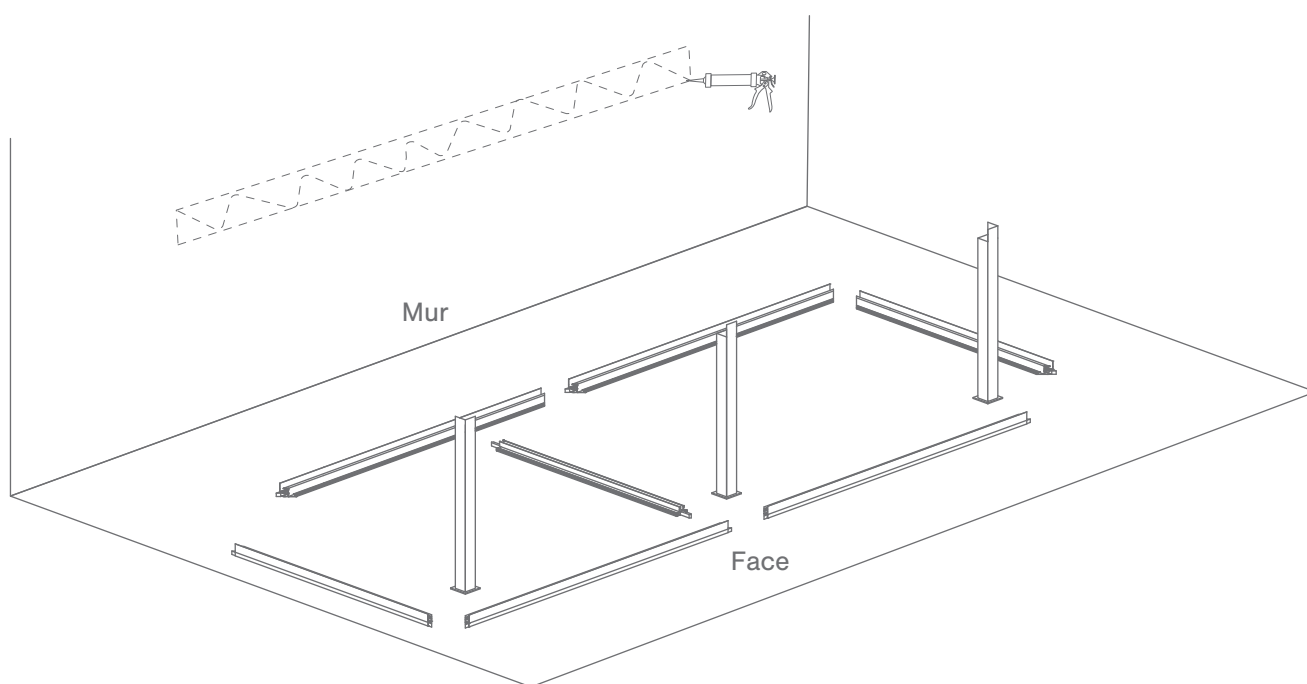
1.

Mettez du silicone sur la platine et à l'intérieur du pilier. Insérez ensuite la platine sur le pilier, en veillant à ce que le drainage de l'eau soit dirigé. Vissez la platine au pilier avec des vis 5,5x32.



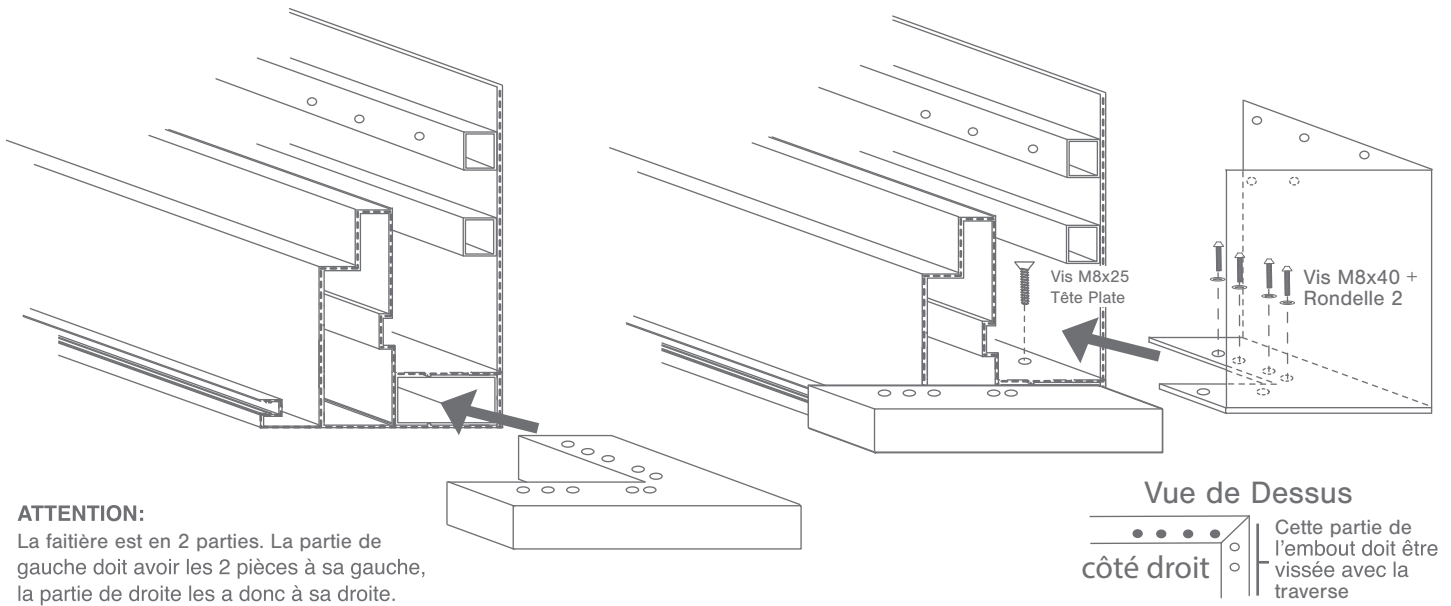
2.

Placer les piliers dans l'espace en fonction des mesures de la pergola et placer les poutres selon les connecteurs pour brancher les LEDs (selon les couleurs). **ATTENTION:** le boîtier moteur se trouve déjà fixé dans une des poutres gouttières. Siliconer là où la gouttière arrière sera placée.



3.

Siliconer les côtés de la faitière. Préparer les côtés de la faitière en y fixant d'abord l'embout (en L) puis le renfort comme indiquées ci-dessous:

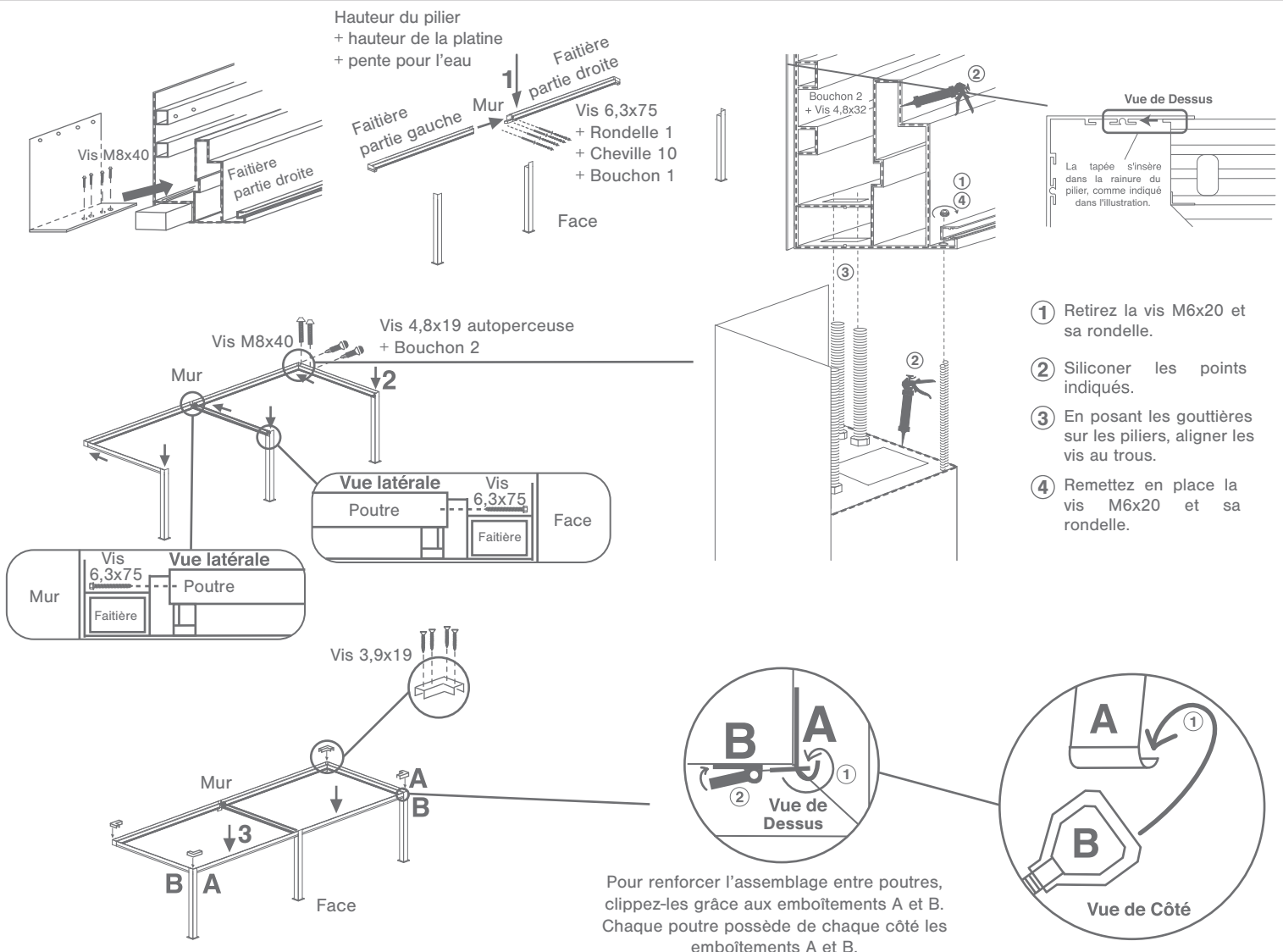


ATTENTION:

La faitière est en 2 parties. La partie de gauche doit avoir les 2 pièces à sa gauche, la partie de droite les a donc à sa droite.

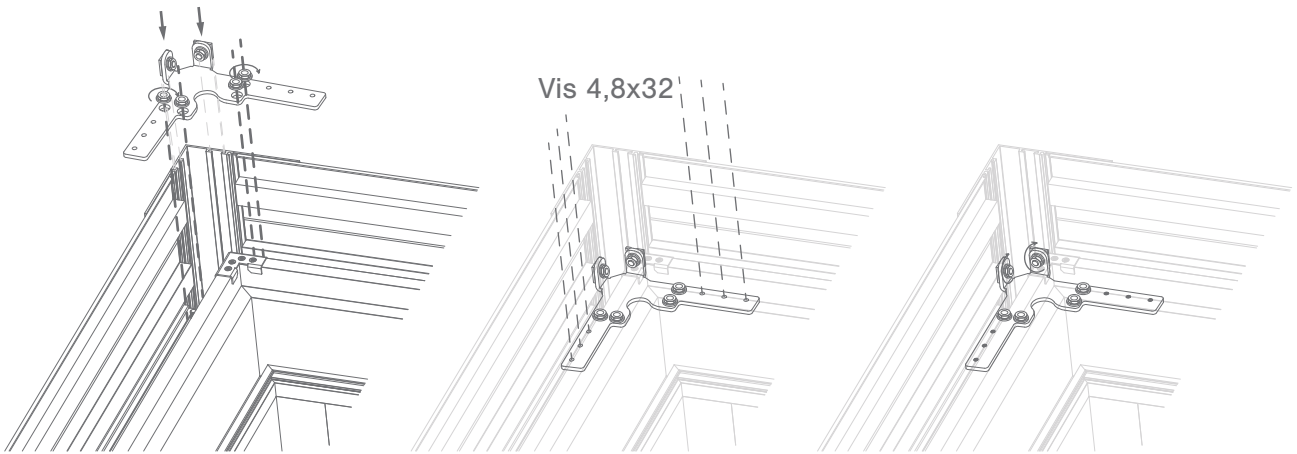
4.

Fixer le renfort sur le côté gauche de la faitière droite, afin d'y emboîter la 2^e partie (gauche) de la faitière. Ensuite visser et siliconer les poutres aux piliers. Relier les piliers grâce aux coulerus indiquées sur les côtés de chacune.



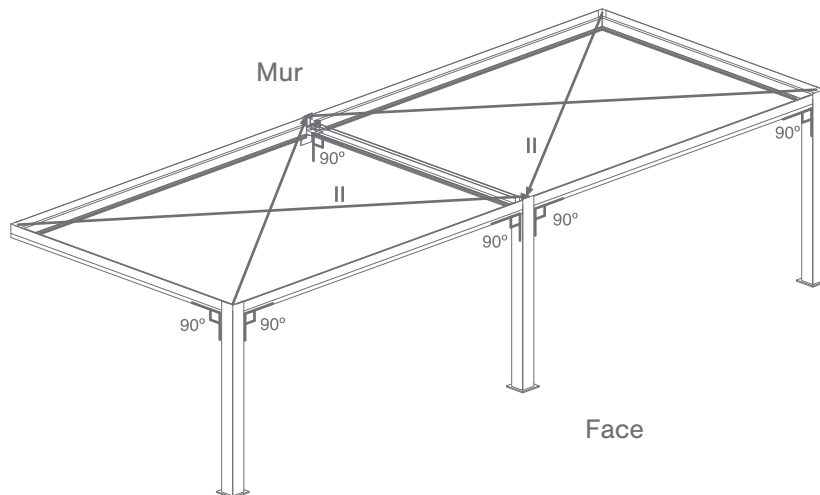
5.

Insérez les équerres dans les piliers d'angle dans l'ordre ci-dessous.



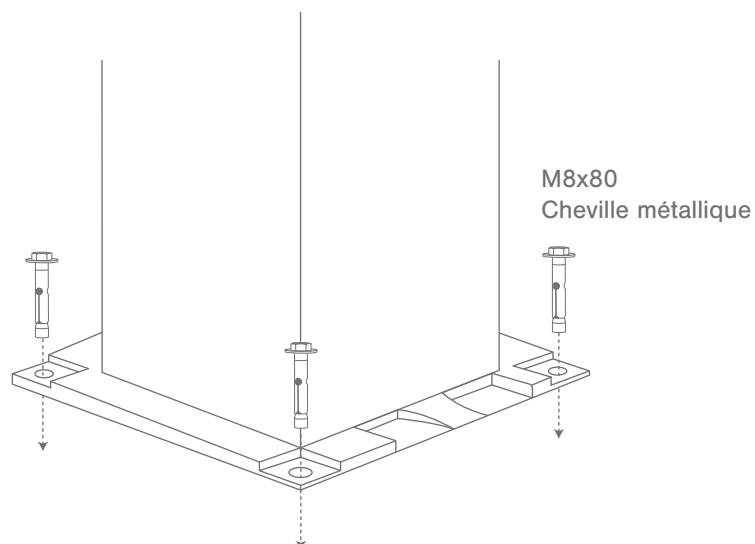
6.

Verifier si les angles sont bien alignés.



7.

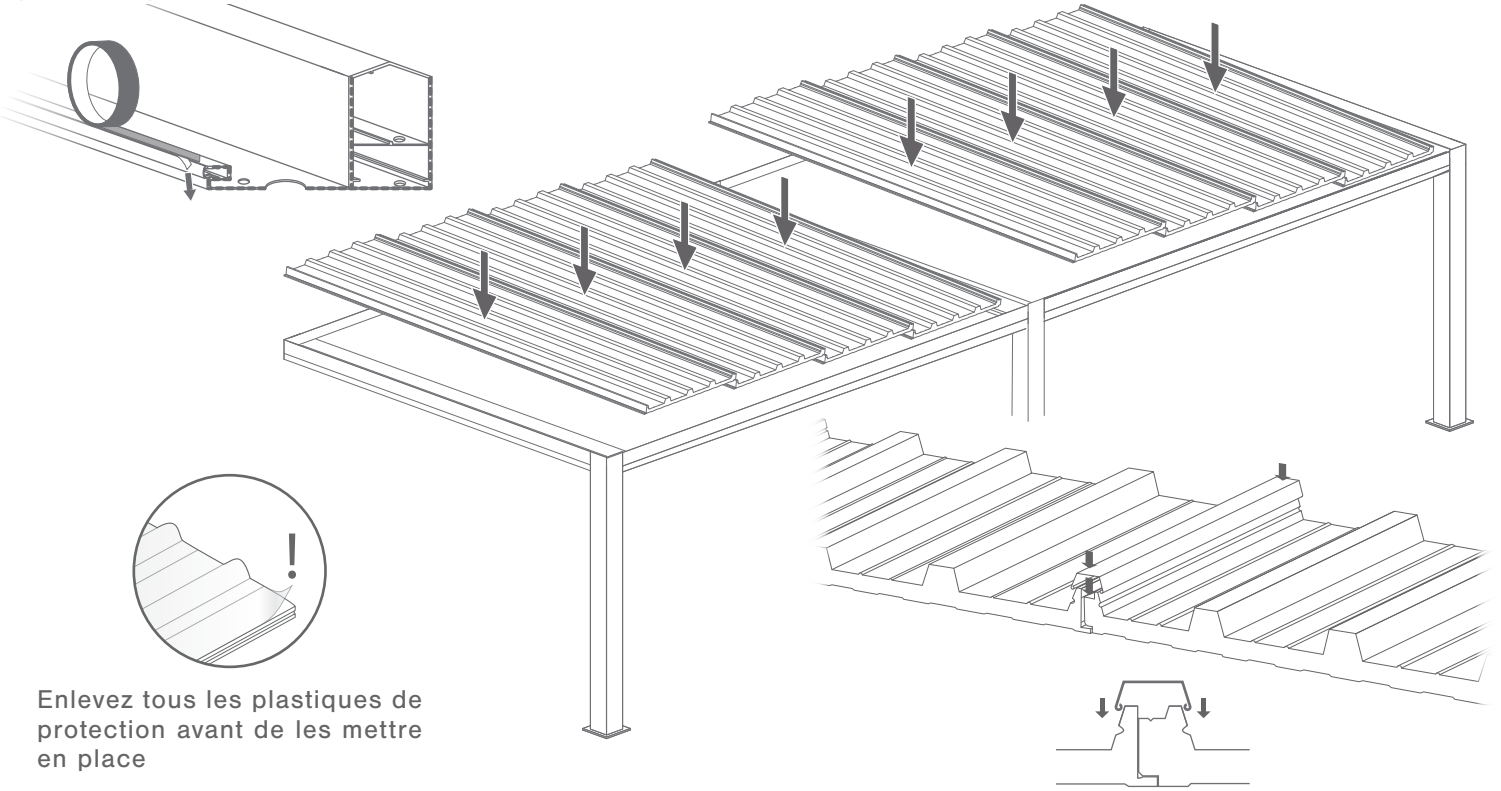
Percez le sol avec un foret de 10 mm, en utilisant les coins des platines comme référence. Fixez les piliers avec les M8x80.



8

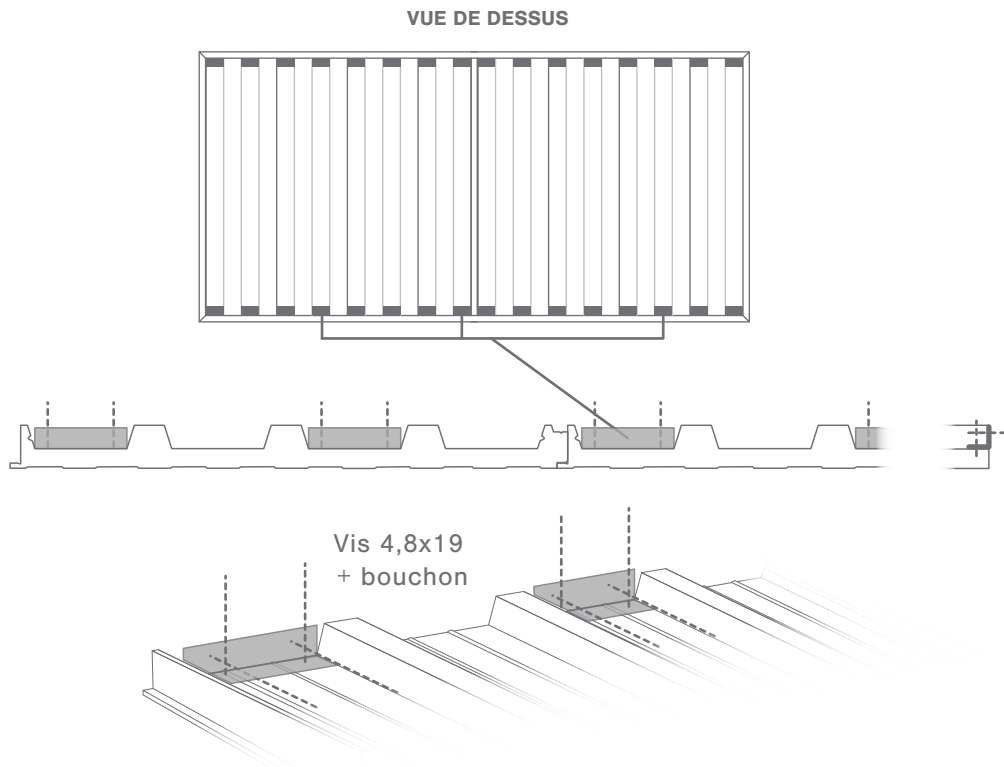
Placer les panneaux sur la structure de votre carport.

Appliquez du compriband sur tout le périmètre avant de poser les panneaux.



9

Placer les panneaux sur la structure de votre carport.



Stockage avant pose: stocker le produit verticalement à abri des intempéries dans un local aéré et sec. Pour bénéficier de la garantie, le produit doit être posé dans les règles de l'art (DTU). Il est important d'entretenir une lubrification sur les parties mobiles. Ne pas appliquer de produit abrasif sur le thermolaquage, nettoyer avec de l'eau savonneuse.