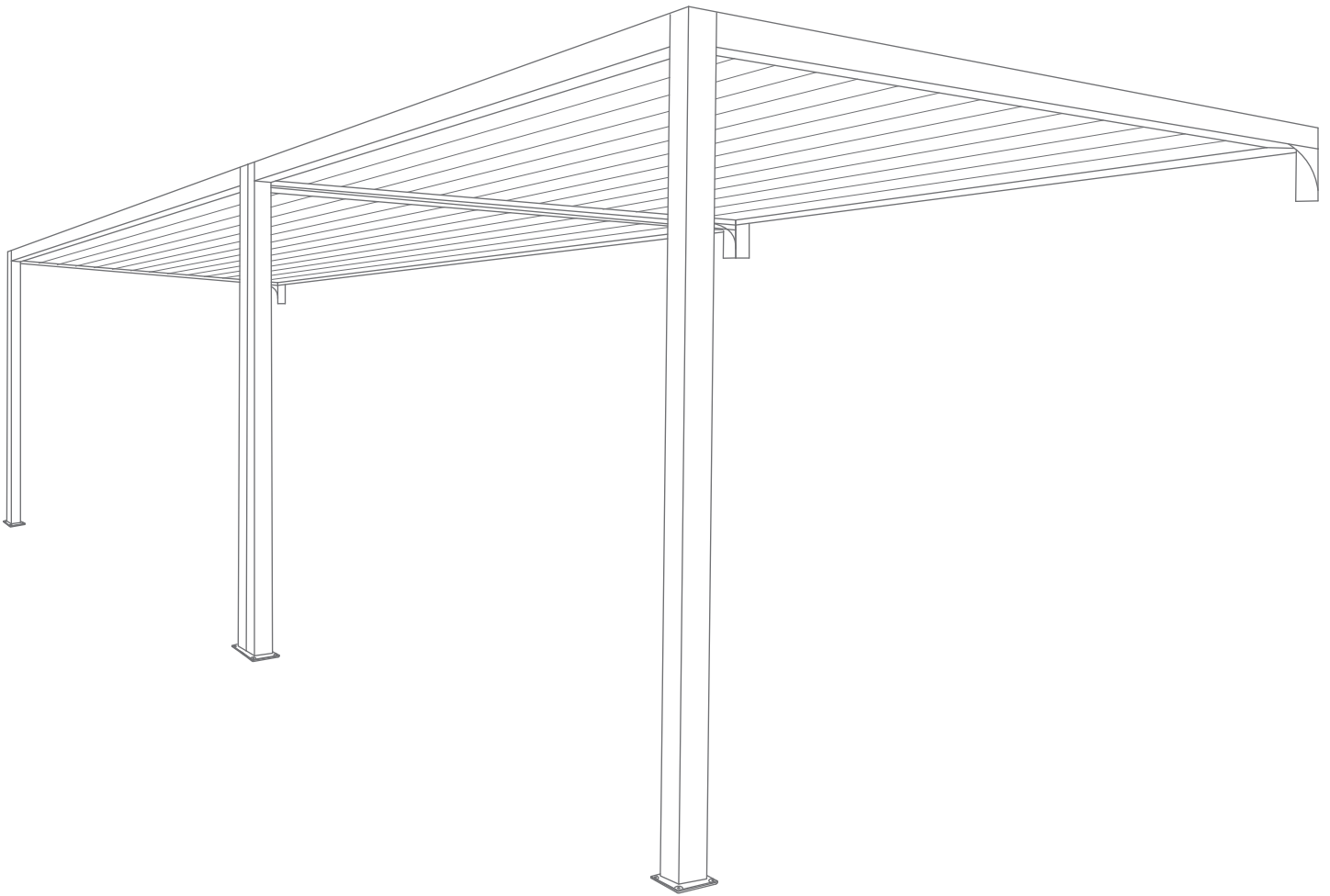


CARPORT

ADOSSÉE TOIT PLAT 2 MODULES



Les images peuvent ne pas correspondre à la réalité

PRÉCAUTIONS DE SECURITÉ

Conserver soigneusement cette notice, elle vous sera utile pour la mise en oeuvre de votre produit. Les instructions suivantes visent à assurer votre sécurité, veuillez les lire attentivement avant de procéder à l'installation.

ATTENTION!

Toutes les fixations au sol ou au mur restent sous votre entière responsabilité. Lire entièrement les indications ci-dessous avant de commencer à poser votre produit. Votre sécurité en dépend.

AVANT DE DÉBUTER LA POSE

Vérifier le contenu des colis reçus. Si un élément est défectueux ou serait manquant pendant cette vérification, ne pas monter la structure et contacter notre service client au 00351 252 412 734 ou envoyer un email à info@nfermetures.com



OUTILLAGE NÉCESSAIRE



Clés allen



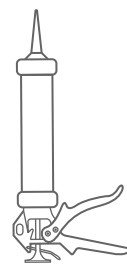
Mètre ruban



Niveau à bulle



Crayon de papier



Silicone



Peforateur et Foret



Clé cliquet

ACCESSOIRES FOURNIS



Vis 4,8x19
+ bouchon



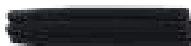
Vis 4,8x50



Vis 6,3x75



Vis 5.5x32
autoperceuse



Cheville 10 mm



Rondelle



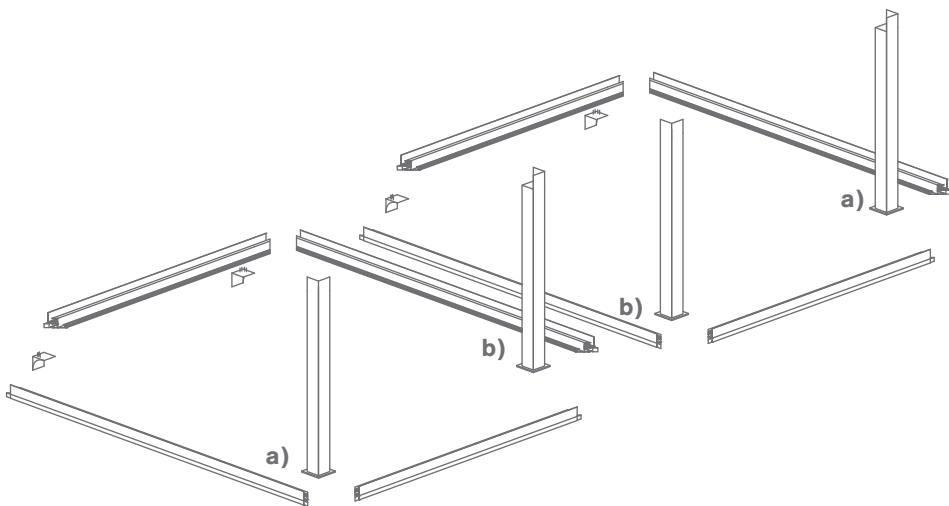
Bouchon



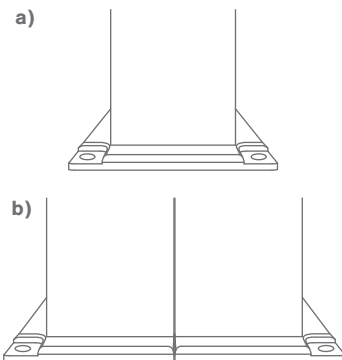
Cornière

1.

Placer les piliers et équerres dans l'espace en fonction des mesures du carport et placer les traverses.

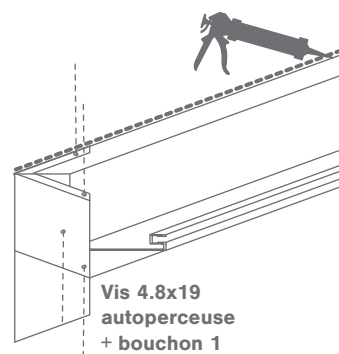
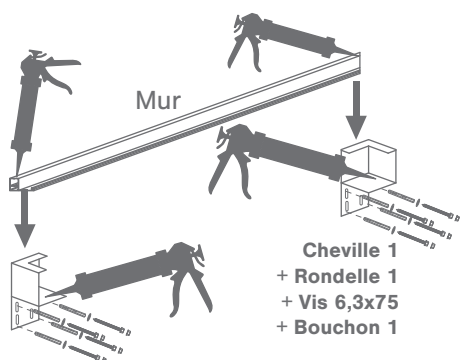


ATTENTION au sens des platines. Les deux platines du milieu sont posées côte à côte.

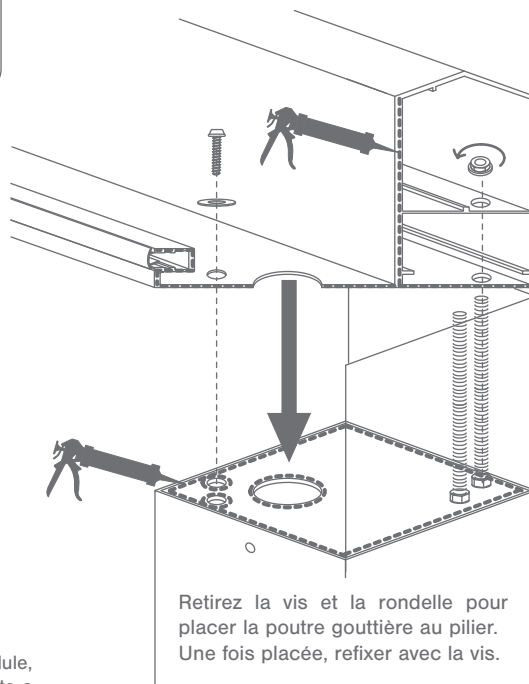
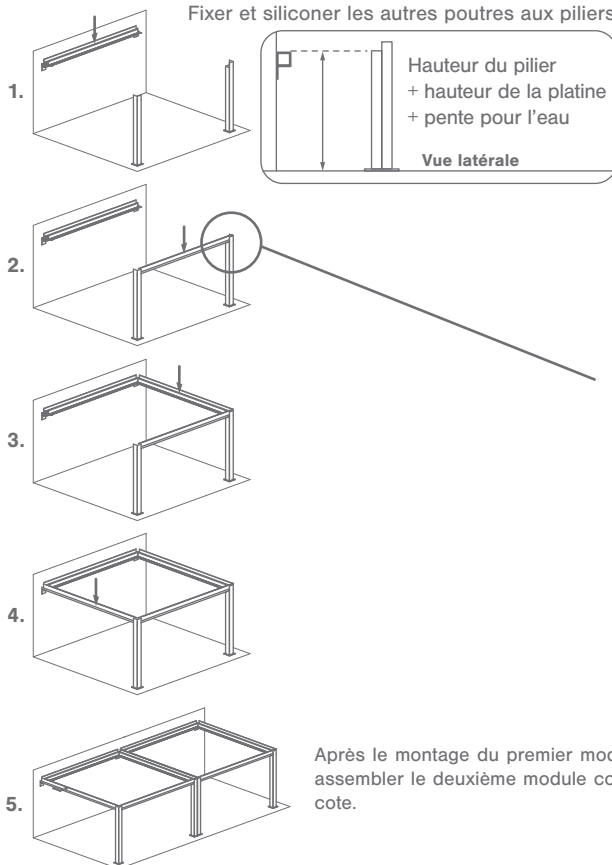


2.

Fixer et silicuner les équerres au mur à la même hauteur que la partie supérieur du poteau (**Cheville, Rondelle, Vis 6,3x75, Bouchon**). Visser et silicuner les poutres gouttières aux piliers et aux équerres. **ATTENTION** : Adapter vos fixations à votre support.



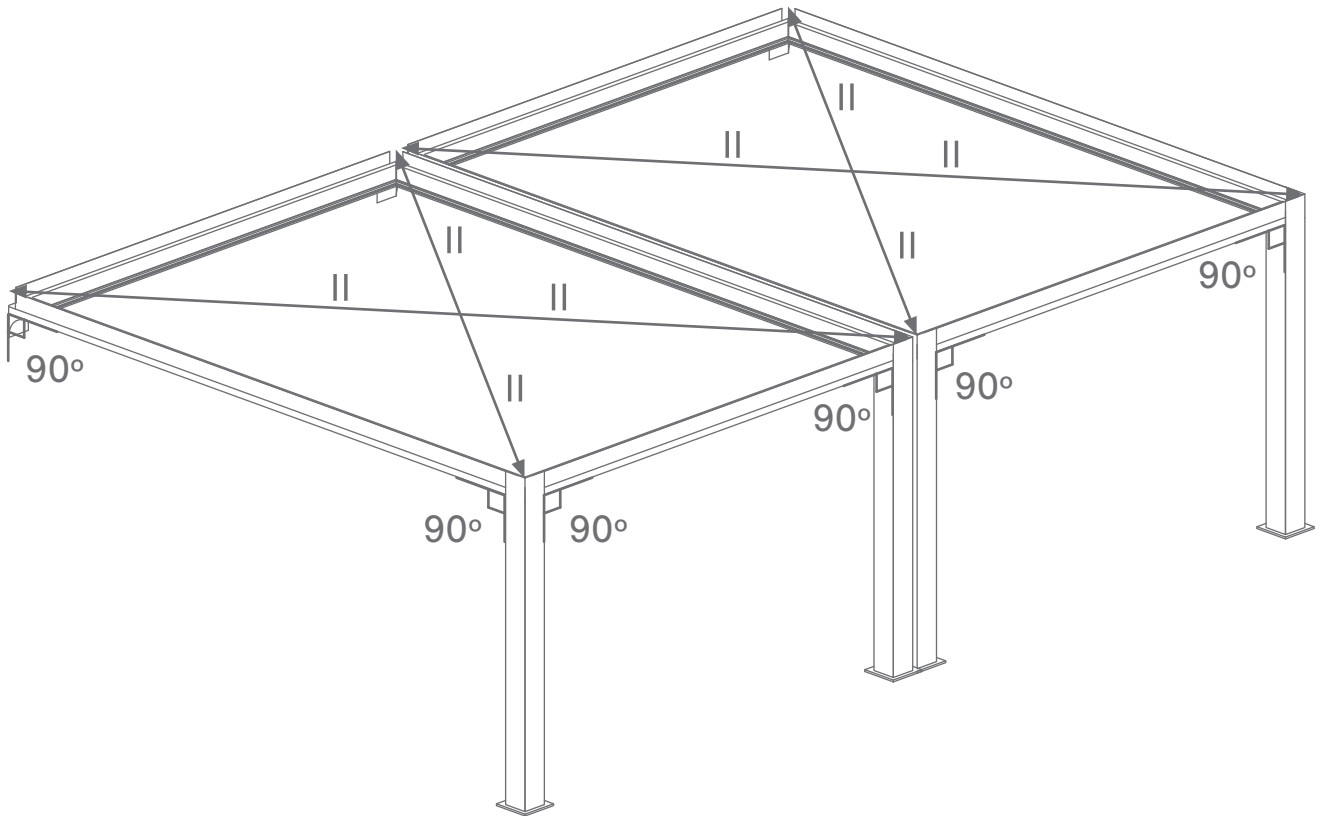
Fixer et silicuner les autres poutres aux piliers. **ATTENTION** : Adapter vos fixations à votre support.



Retirez la vis et la rondelle pour placer la poutre gouttière au piliers. Une fois placée, refixer avec la vis.

3.

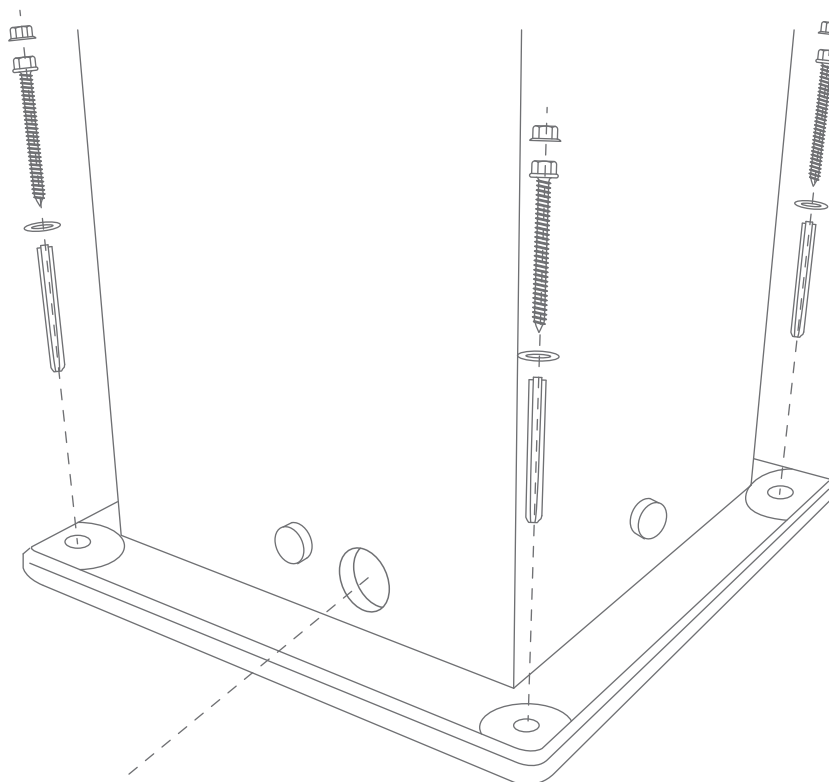
Vérifier si les diagonales sont identiques.



4.

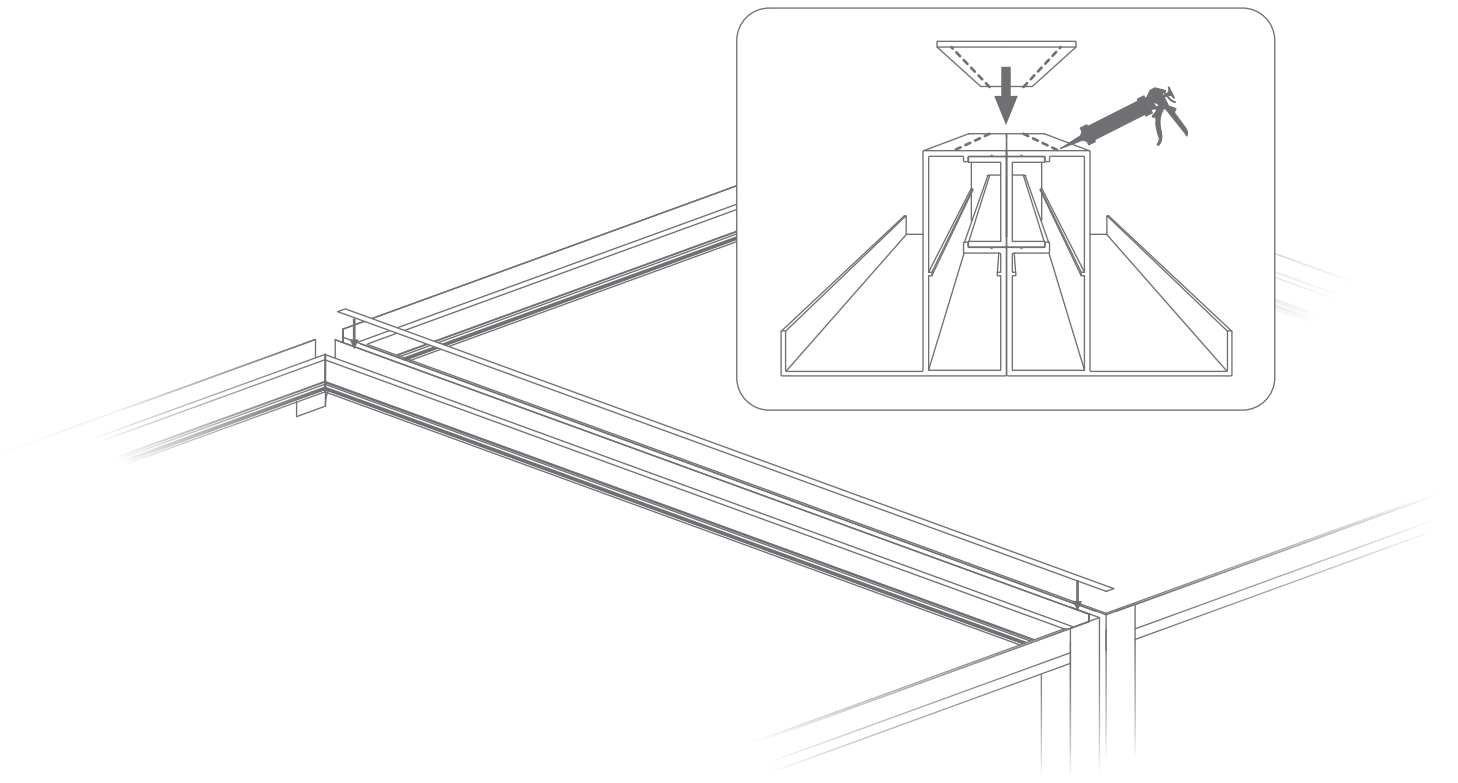
Fixer les montants au sol (**Cheville, Rondelle, Vis 6,3x75, Bouchon A**).

ATTENTION: Faire un trou dans les poteaux pour de l'évacuation de l'eau (obligatoire), diamètre 30 mm. Tous les pieds doivent être percés.



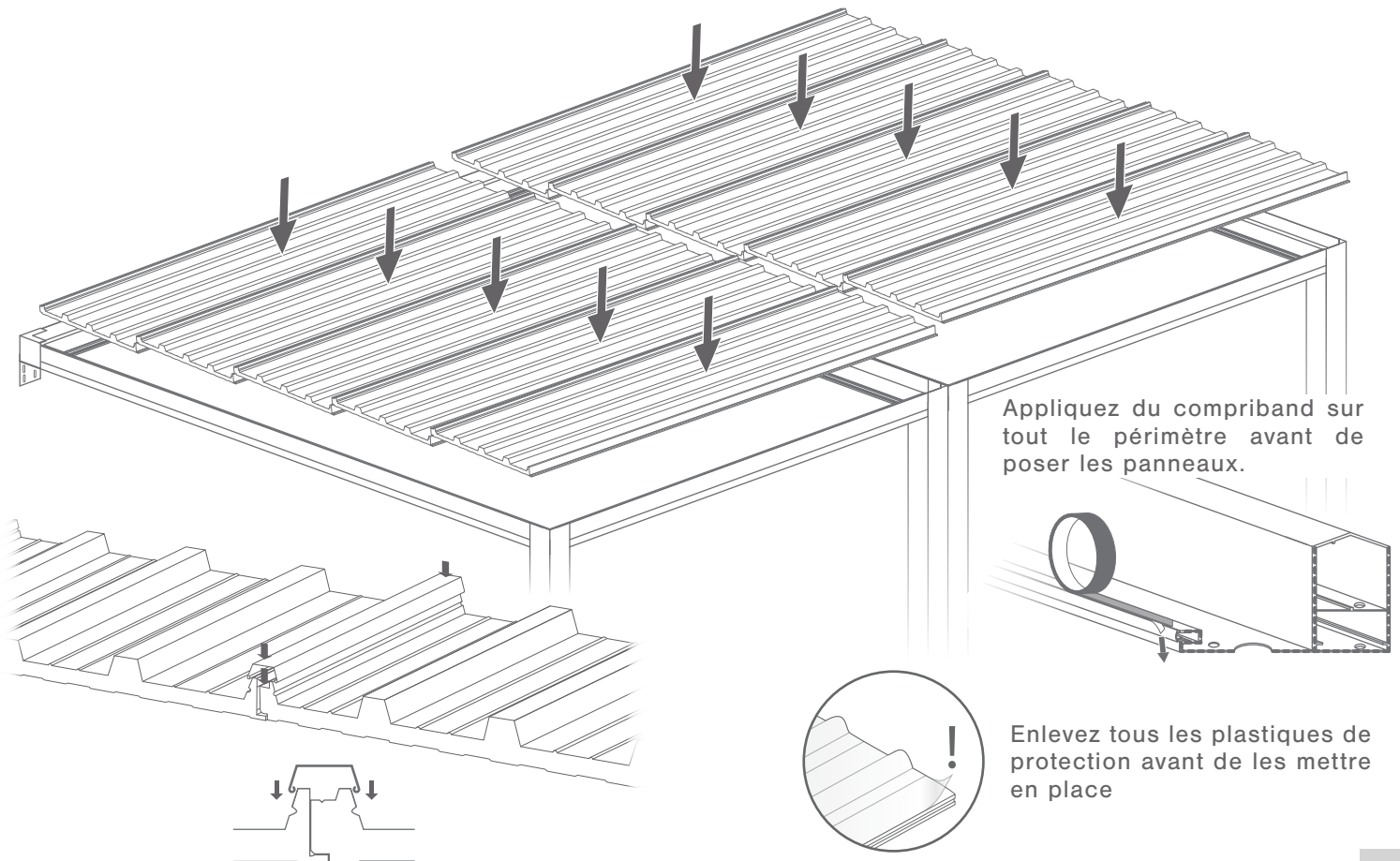
5.

Siliconer la plaque sur les poutres gouttières centrales (Plaque 65x14mm).



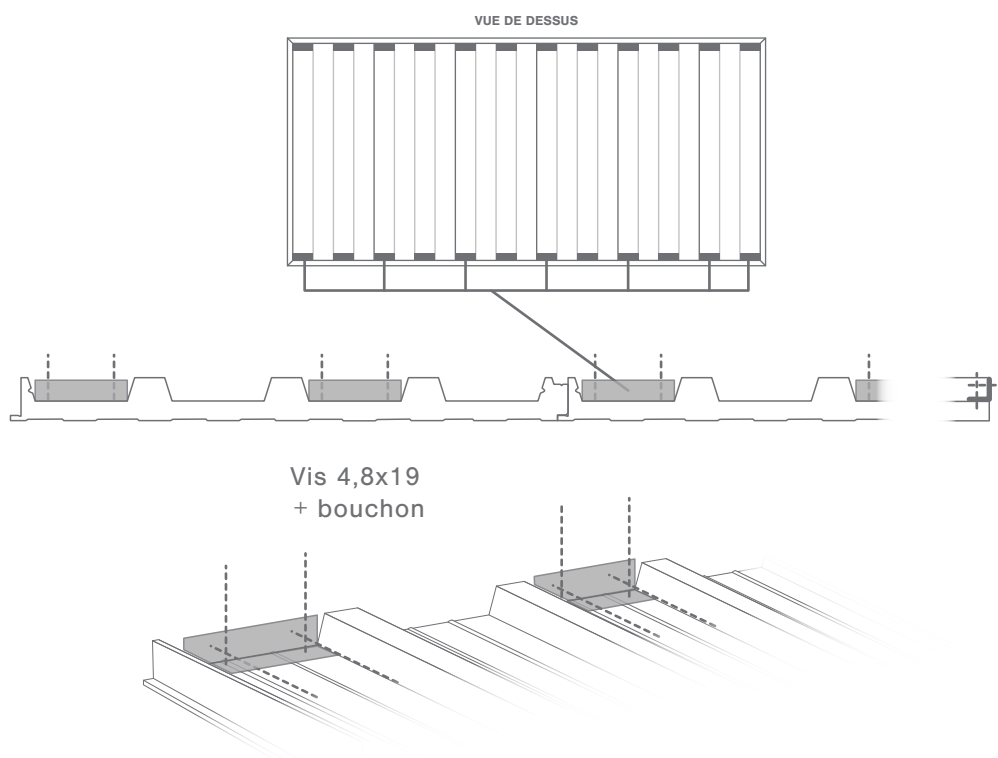
6.

Placer les panneaux sur la structure de votre pergola.



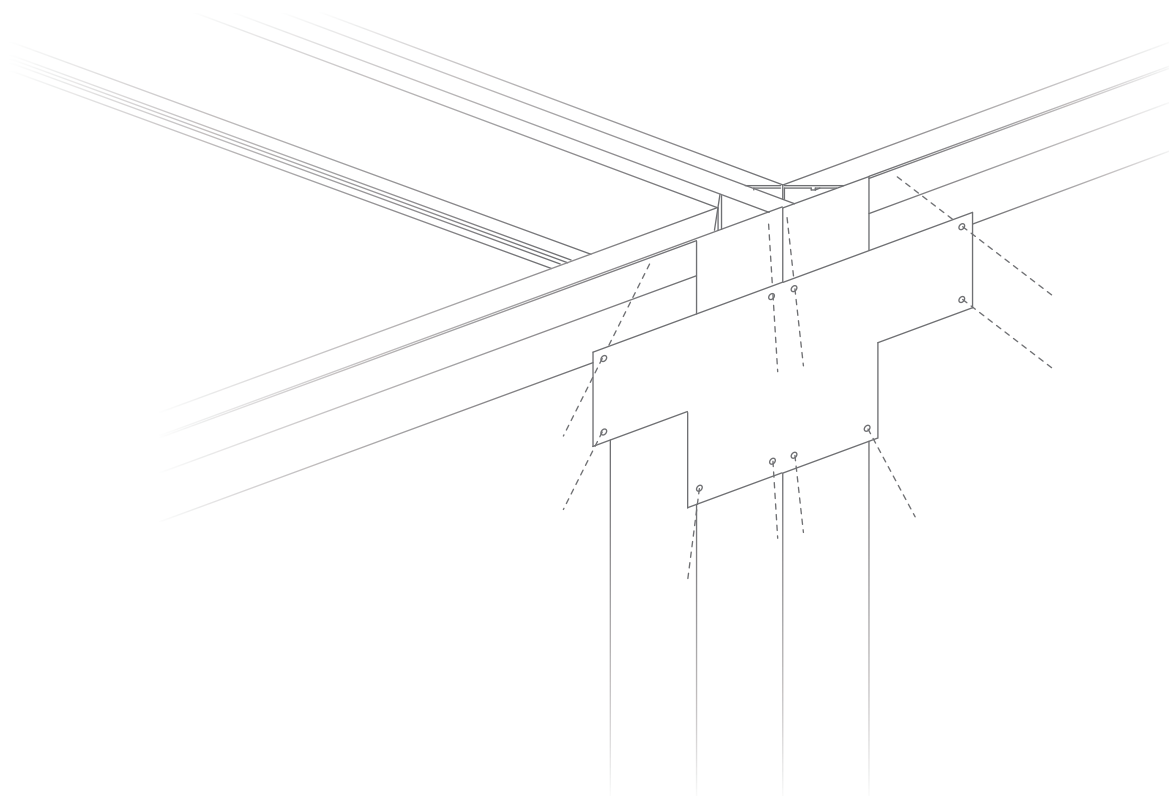
7.

Visser les panneaux entre eux selon le schéma.



8.

Visser les renfors (Vis 4,8x19 et Bouchon).



Stockage avant pose: stocker le produit verticalement à abri des intempéries dans un local aéré et sec. Pour bénéficier de la garantie, le produit doit être posé dans les règles de l'art (DTU). Il est important d'entretenir une lubrification sur les parties mobiles. Ne pas appliquer de produit abrasif sur le thermolaquage, nettoyer avec de l'eau savonneuse.