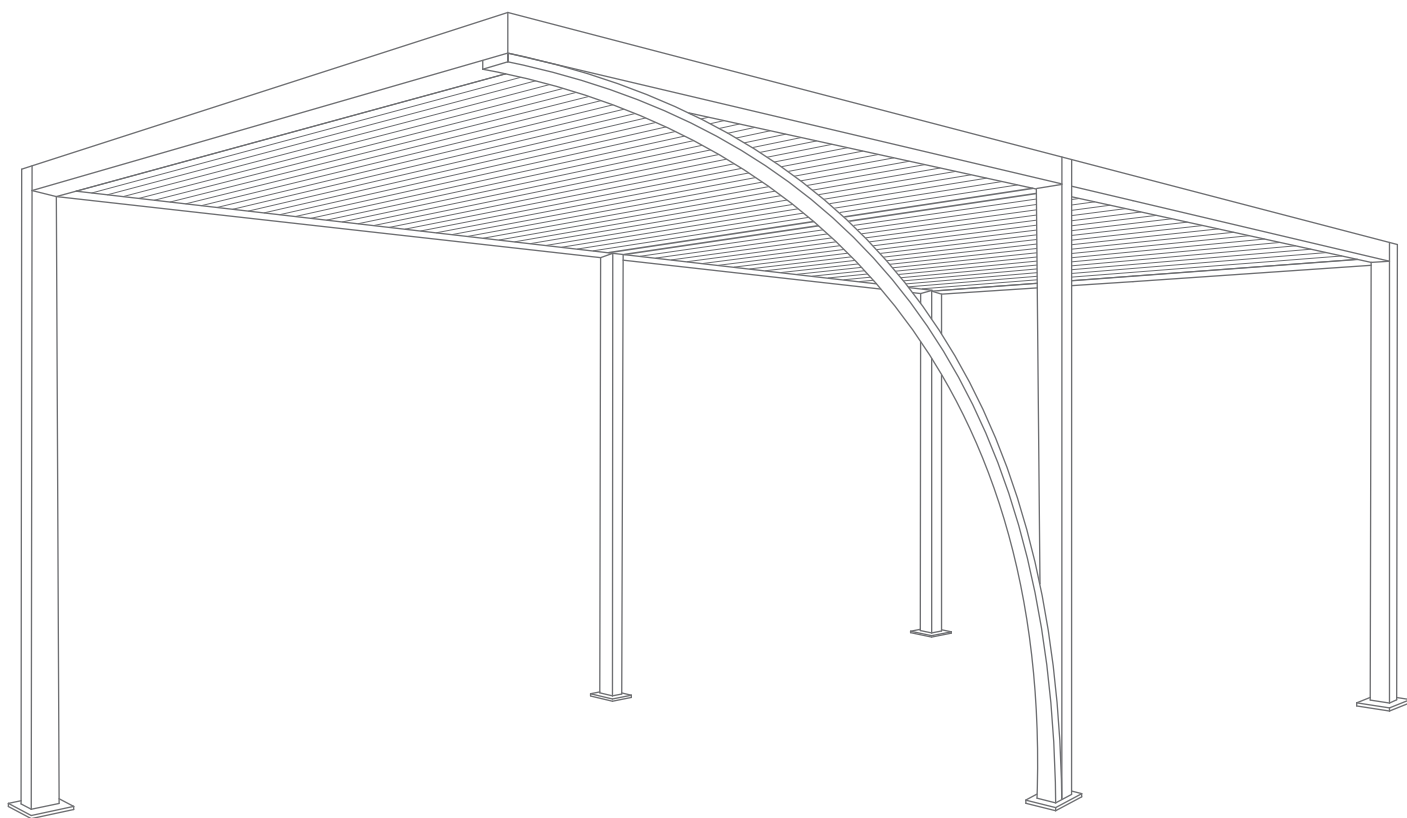


# CARPORT

AUTOPORTÉE TOIT PLAT AVEC DÉGAGEMENT



Les images peuvent ne pas correspondre à la réalité

# PRÉCAUTIONS DE SECURITÉ

Conserver soigneusement cette notice, elle vous sera utile pour la mise en oeuvre de votre produit. Les instructions suivantes visent à assurer votre sécurité, veuillez les lire attentivement avant de procéder à l'installation.

## ATTENTION!

Toutes les fixations au sol ou au mur restent sous votre entière responsabilité. Lire entièrement les indications ci-dessous avant de commencer à poser votre produit. Votre sécurité en dépend.

## AVANT DE DÉBUTER LA POSE

Vérifier le contenu des colis reçus. Si un élément est défectueux ou serait manquant pendant cette vérification, ne pas monter la structure et contacter notre service client au 00351 252 412 734 ou envoyer un email à [info@nfermetures.com](mailto:info@nfermetures.com)



# OUTILLAGE NÉCESSAIRE



Clés allen



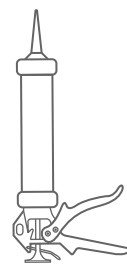
Mètre ruban



Niveau à bulle



Crayon de papier



Silicone



Peforateur et Foret



Clé cliquet

# ACCESSOIRES FOURNIS



Vis 5,5x32  
autoperceuse



Vis M6x20  
Vis M6x50



Vis M12x120



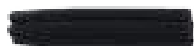
Vis 4,8x19  
+ bouchon



Vis M8x20



Bague B



Cheville  
10 mm



Bague A



Vis 6,3x75



Bouchon A



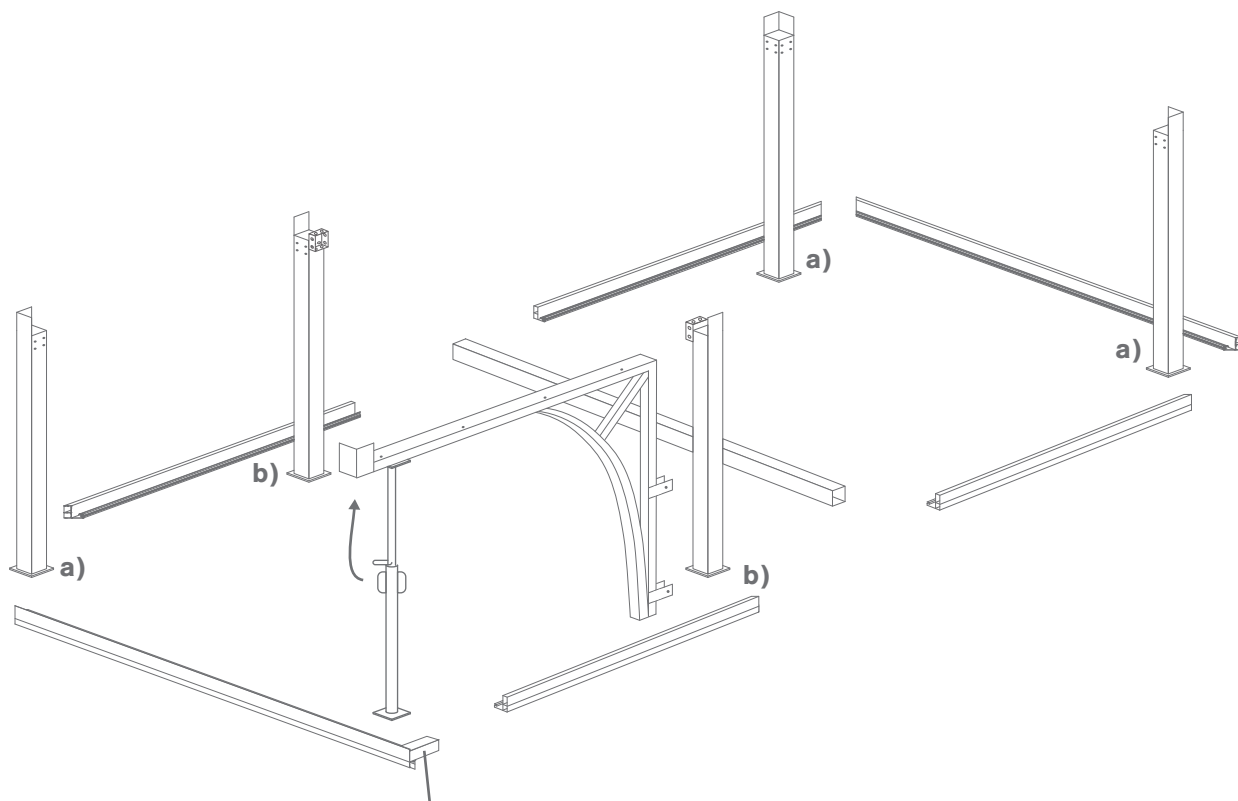
Bouchon B



Vis 5,5x50  
autoperceuse

# 1.

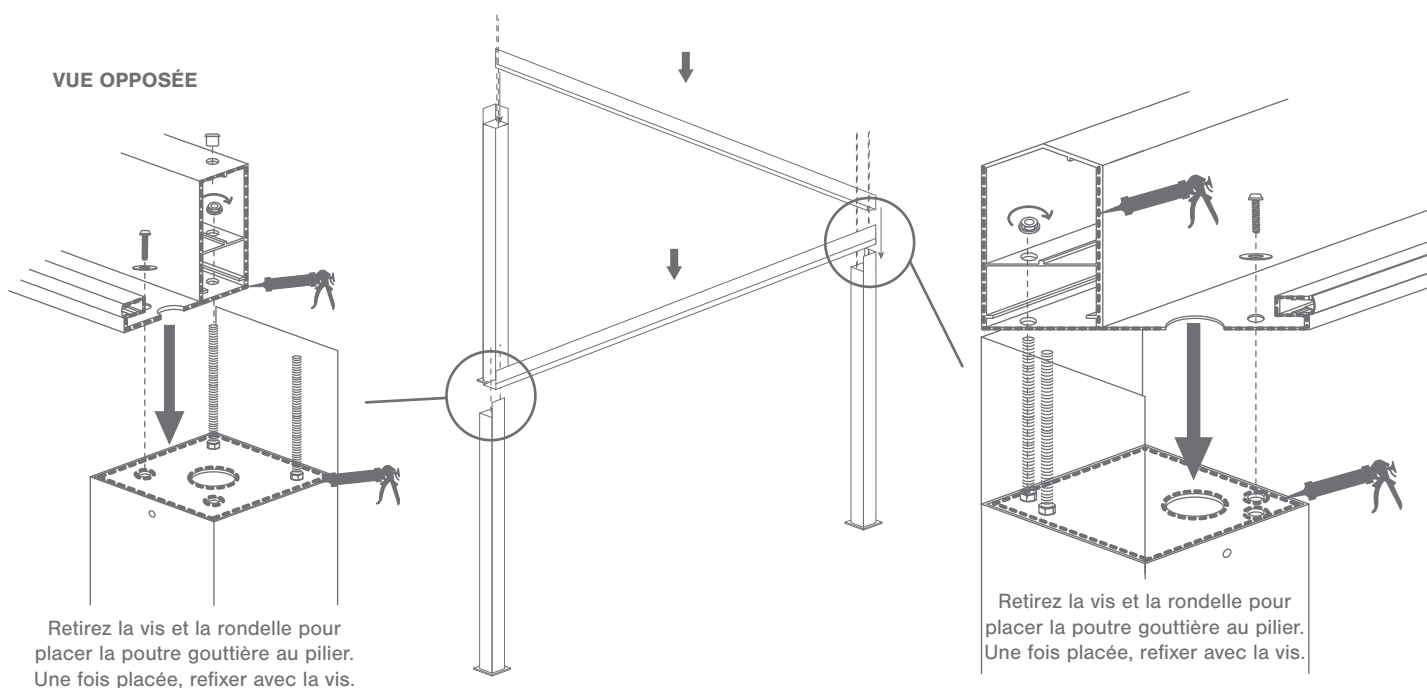
Placer les piliers et équerres dans l'espace en fonction des mesures de la pergola et placer les traverses.



**ATTENTION:** cette traverse possède sur son côté droit un embout métallique.

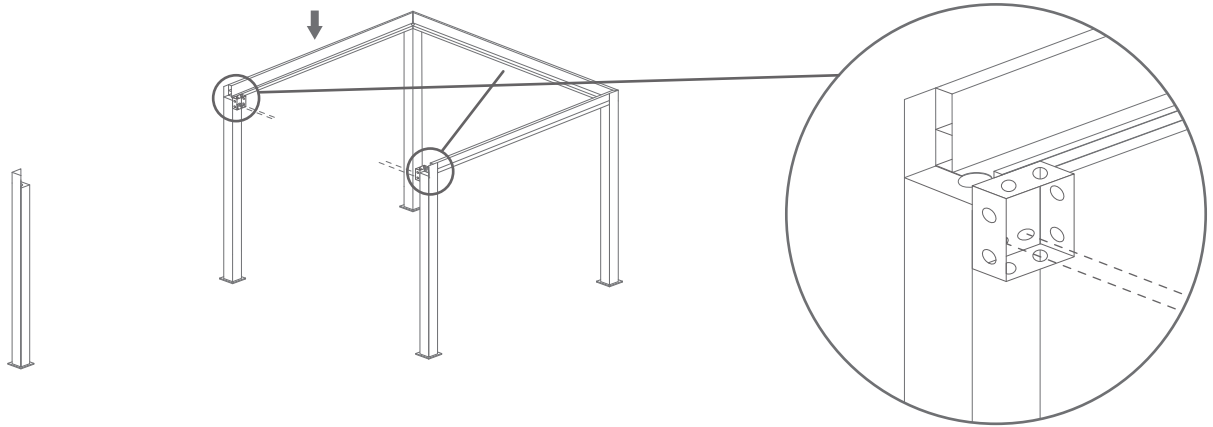
# 2.

Fixez les deux gouttières aux piliers comme indiqué ci-dessous



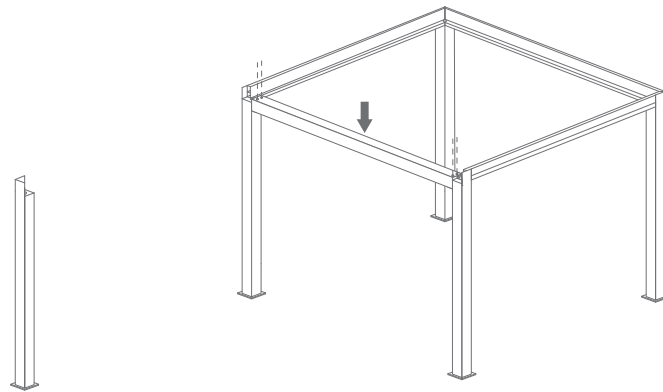
# 3.

Fixez la 3ème gouttière comme à l'étape précédente et les deux supports du milieu  
**Attention:** les deux supports ne doivent pas être au-dessus de la gouttière (**Voir image**)



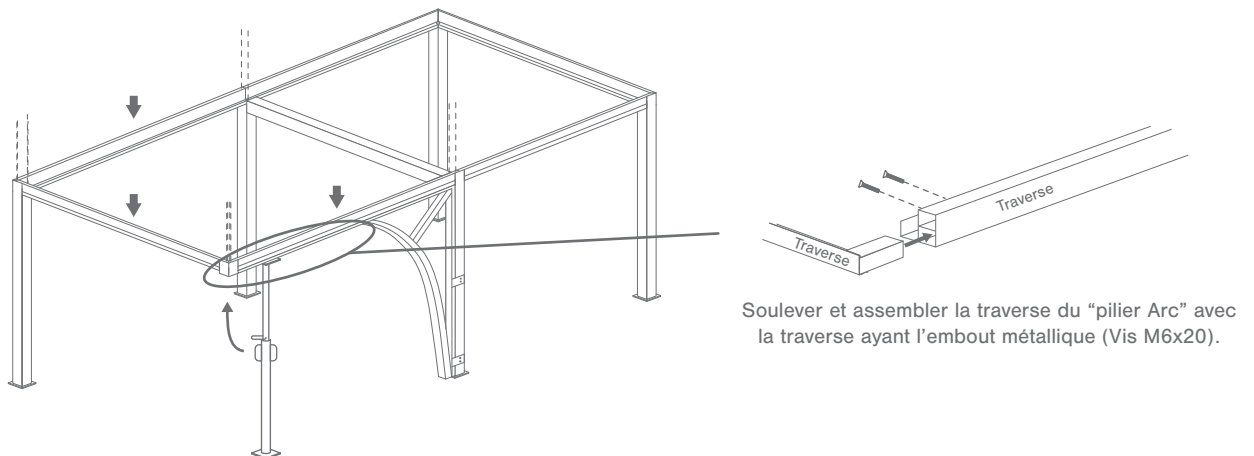
# 4.

Fixez la traverse centrale qui servira de renfort supplémentaire



# 5.

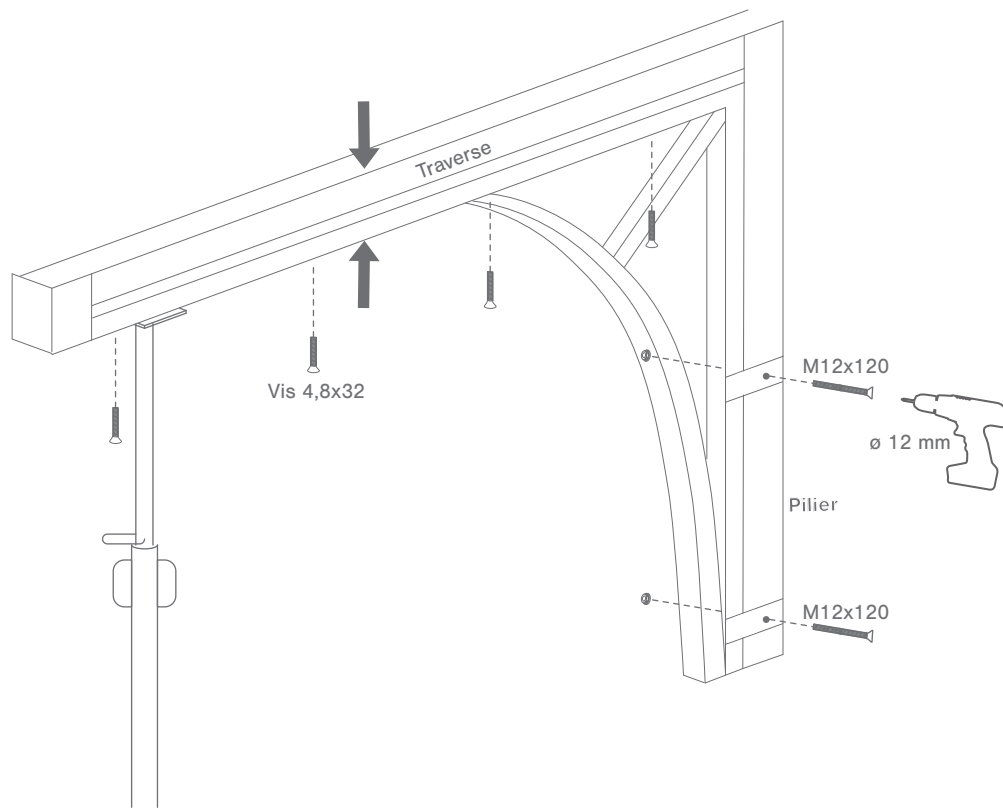
Complétez la structure avec les gouttières restantes en répétant l'étape 2.



# 6

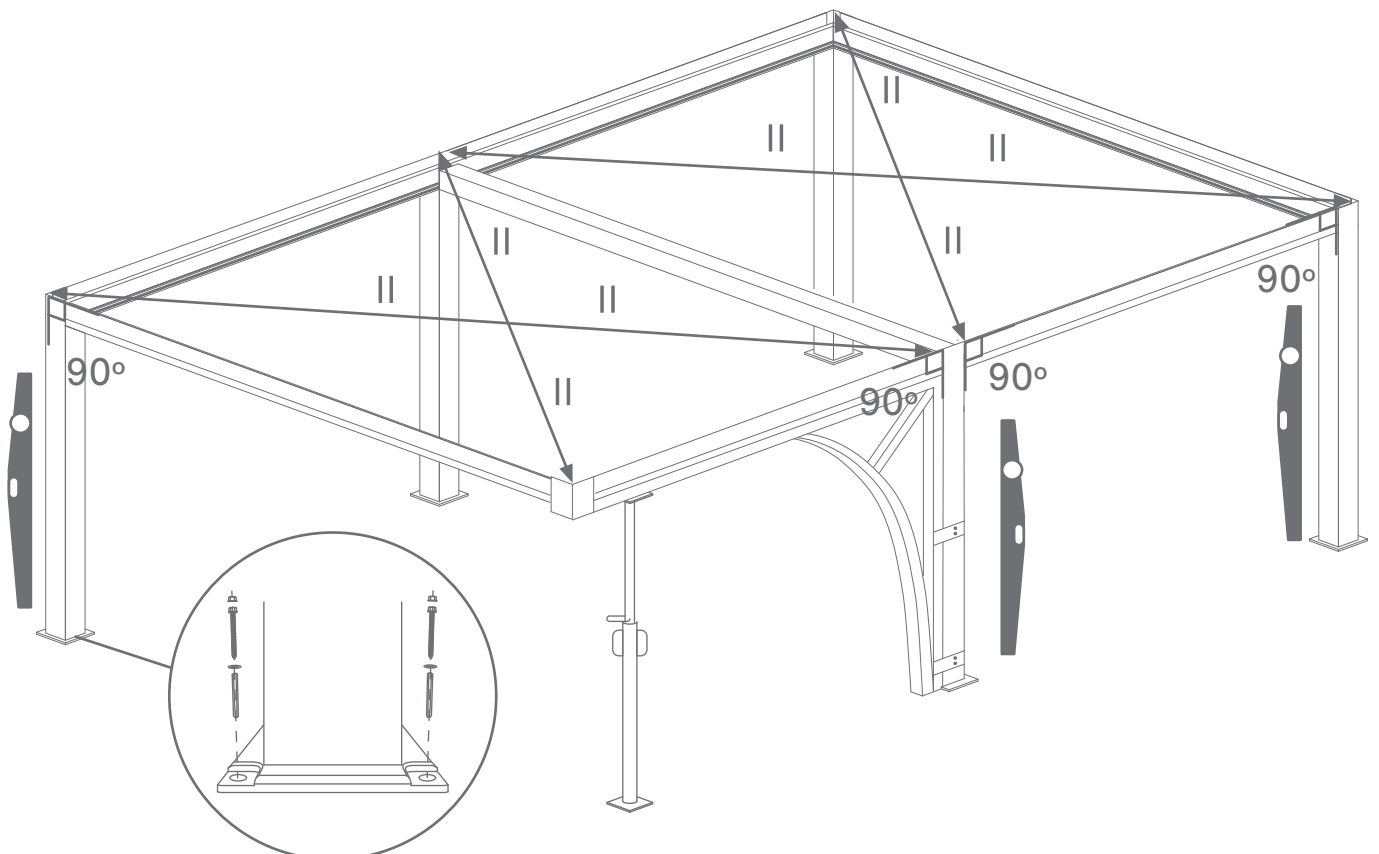
Percez un trou de 12 mm de diamètre, alignez bien les trous et insérez un M12x120 avec un écrou de l'autre côté.

Visser le «pilier Arc» sous la traverse.



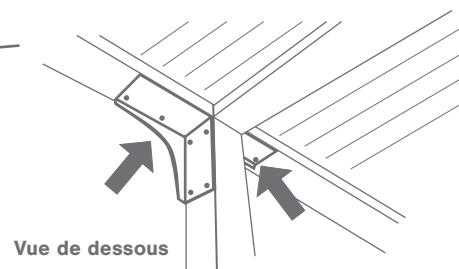
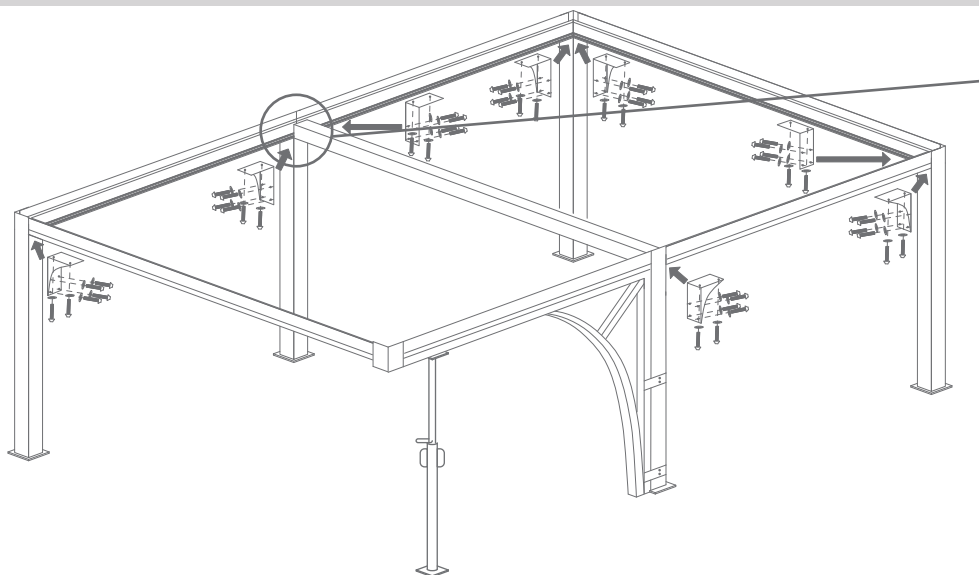
# 7

Vérifier si les angles sont bien alignés et fixer les montants au sol (Cheville 10mm, Bague A, Vis 6,3x75, Bouchon A).



# 8.

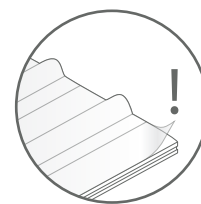
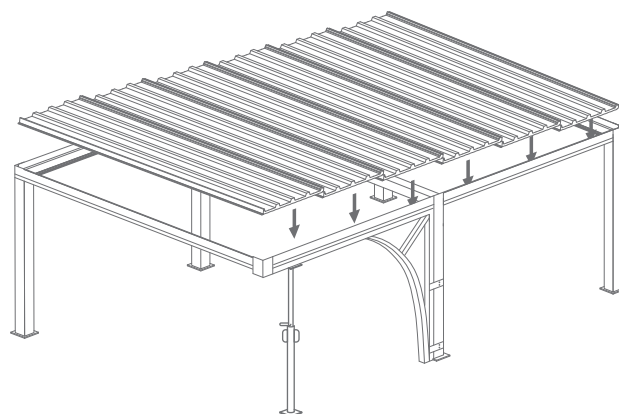
Placer les équerres sur la structure de votre pergola (Vis M8x20, Bague B)



# 9.

Placer ensuite les panneaux sur la structure.

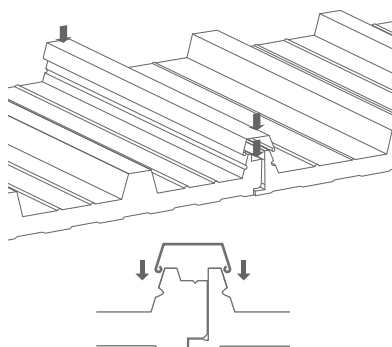
Appliquez du combriband sur tout le périmètre avant de poser les panneaux.



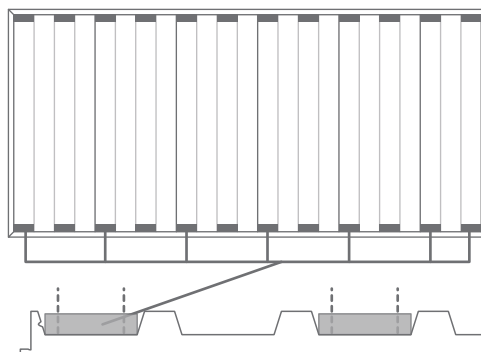
Enlevez tous les plastiques de protection avant de les mettre en place

# 10.

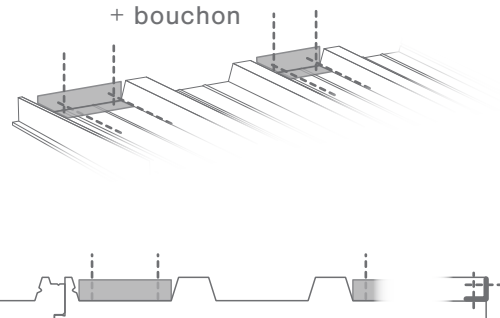
Fixez les panneaux comme indiqué dans le schéma.



VUE DE DESSUS

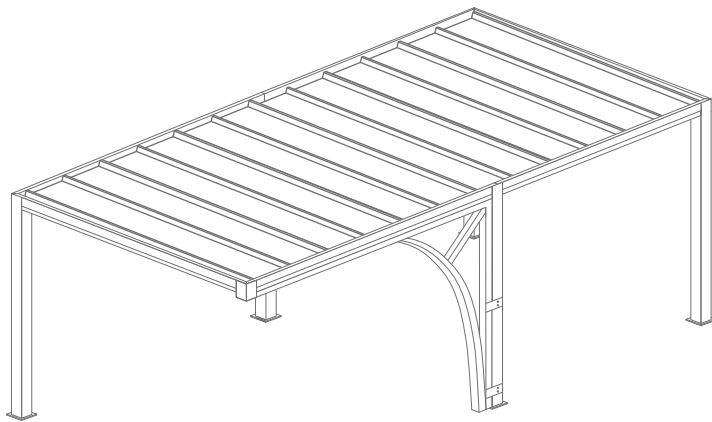


Vis 4,8x19 + bouchon

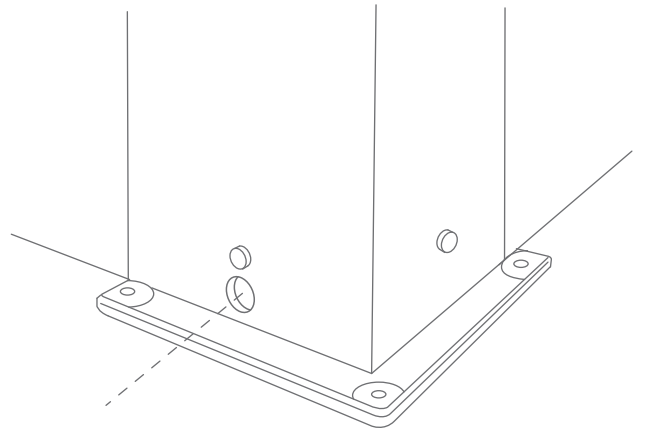


# 11.

## Faire un trou dans les poteaux



**ATTENTION:** Faire un trou dans les poteaux pour l'évacuation de l'eau (obligatoire),  $\varnothing$  30mm. Tous les pieds doivent être percés.



Stockage avant pose: stocker le produit verticalement à abri des intempéries dans un local aéré et sec. Pour bénéficier de la garantie, le produit doit être posé dans les règles de l'art (DTU). Il est important d'entretenir une lubrification sur les parties mobiles. Ne pas appliquer de produit abrasif sur le thermolaquage, nettoyer avec de l'eau savonneuse.