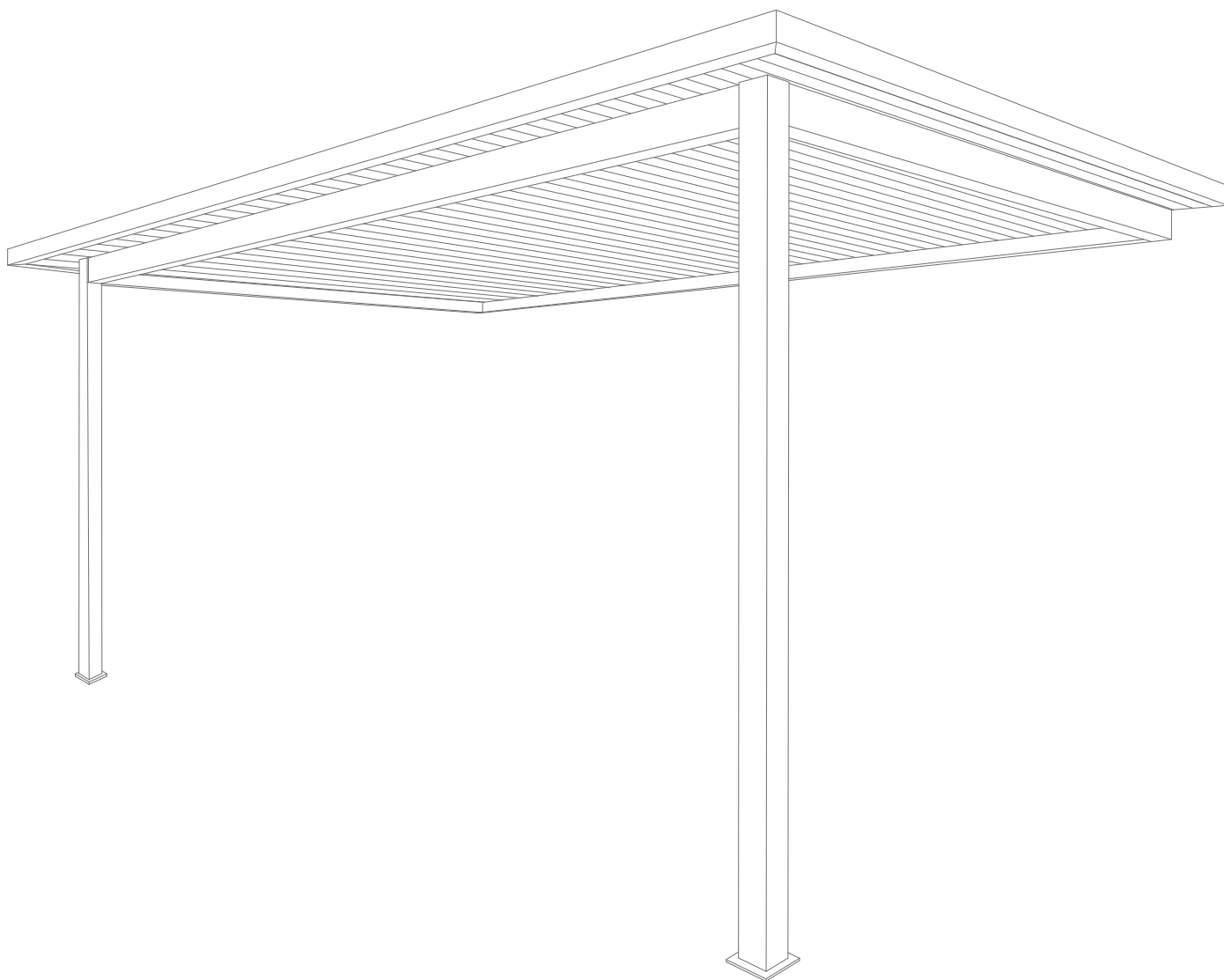


CARPORT

ADOSSÉE AVEC DÉBORD



Les images peuvent ne pas correspondre à la réalité

PRÉCAUTIONS DE SECURITÉ

Conserver soigneusement cette notice, elle vous sera utile pour la mise en oeuvre de votre produit. Les instructions suivantes visent à assurer votre sécurité, veuillez les lire attentivement avant de procéder à l'installation.

ATTENTION!

Toutes les fixations au sol ou au mur restent sous votre entière responsabilité. Lire entièrement les indications ci-dessous avant de commencer à poser votre produit. Votre sécurité en dépend.

AVANT DE DÉBUTER LA POSE

Vérifier le contenu des colis reçus. Si un élément est défectueux ou serait manquant pendant cette vérification, ne pas monter la structure et contacter notre service client au 00351 252 412 734 ou envoyer un email à info@nfermetures.com



OUTILLAGE NÉCESSAIRE



Clés allen



Mètre ruban



Niveau à bulle



Crayon de papier



Silicone



Peforateur et Foret



Clé cliquet

ACCESSOIRES FOURNIS



Rondelle d'étanchéité



Vis 5,5x60



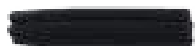
Vis 6,3x90



M8x80 Cheville métallique



Vis M8x25



Cheville M9x50



Rondelle



Bouchon 1 et 2



Tube de Drainage



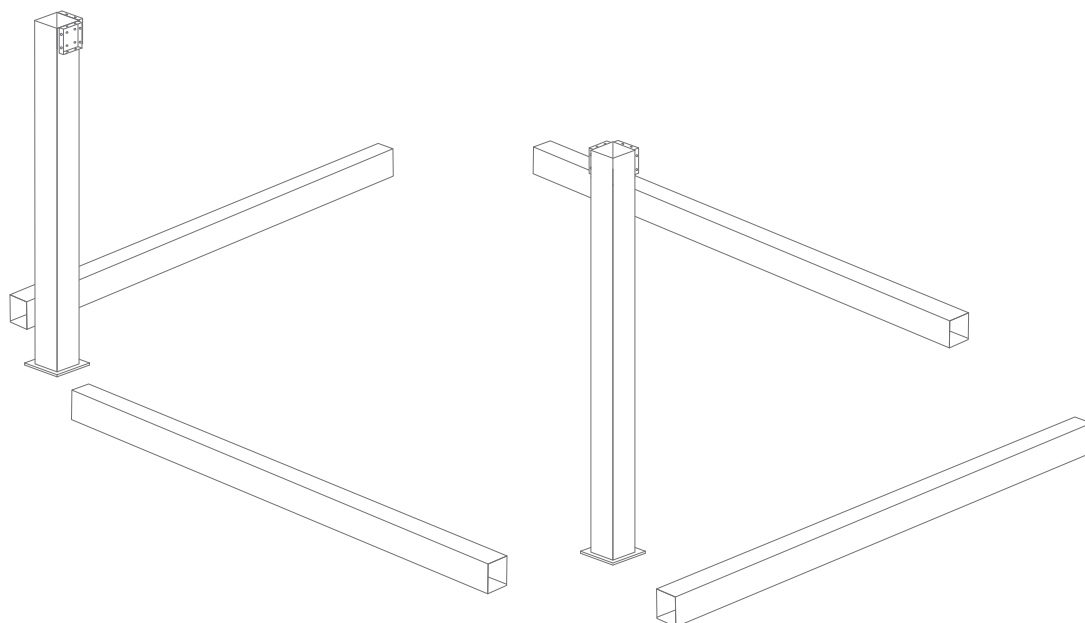
Sardine



Èquerre

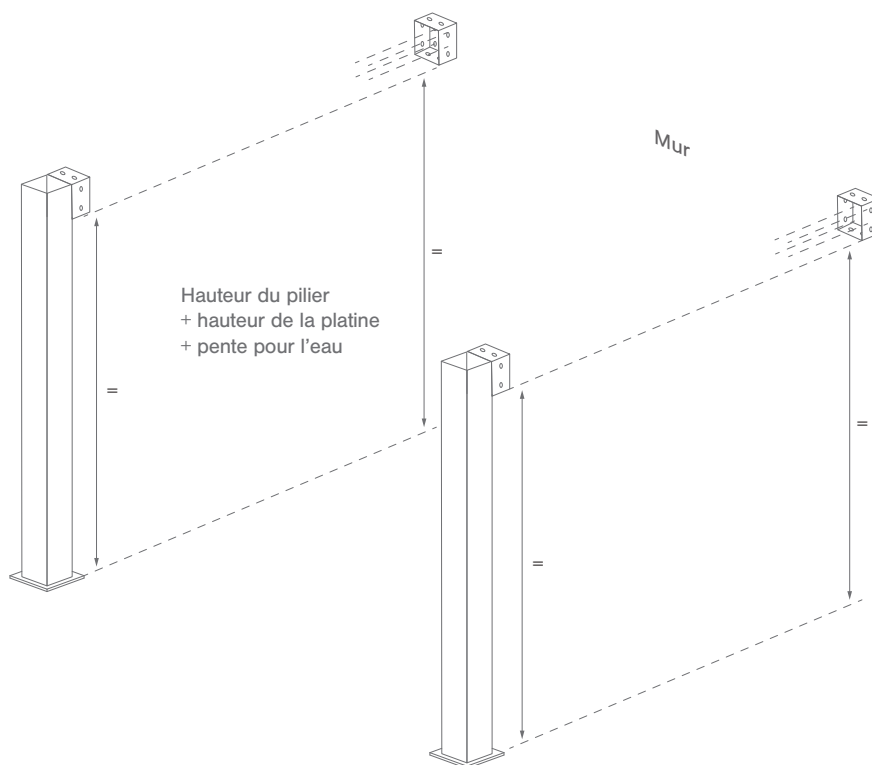
1.

Placer les piliers dans l'espace en fonction des mesures du carport et placer les poutres.



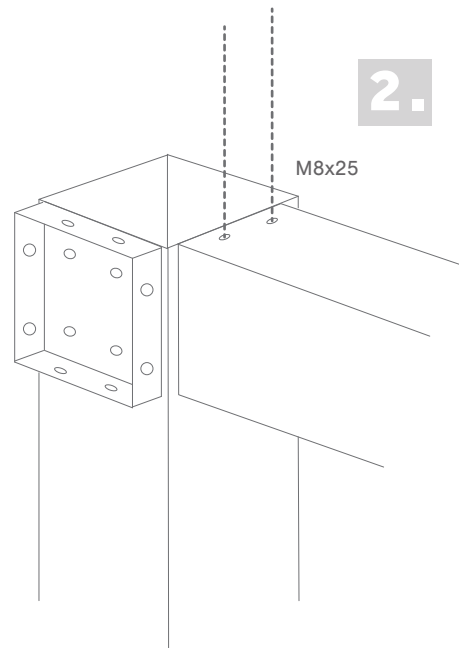
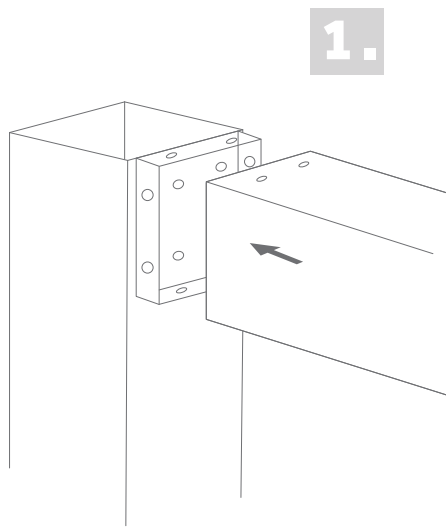
2.

Fixer les supports au mur en tenant compte des mesures, de la hauteur des piliers et de l'espacement des poutres.



3.

Insérez les poutres dans les fixations et visser-les avec des vis M8x25.

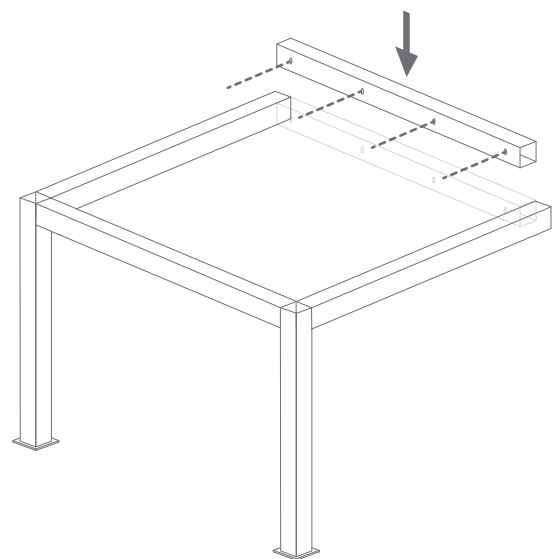
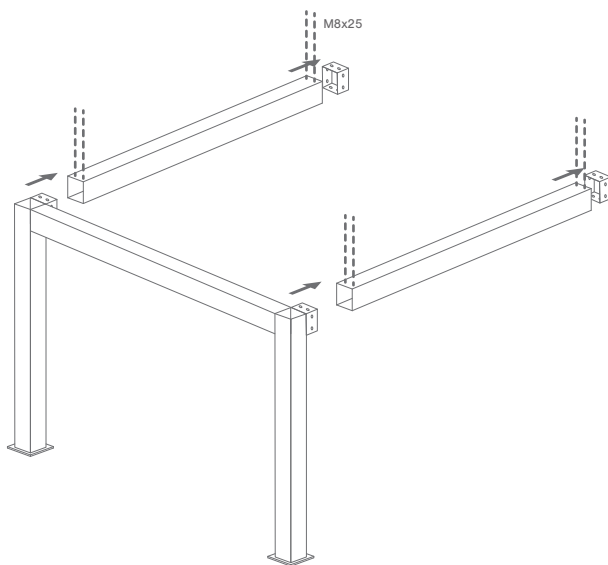


4.

Insérez les poutres dans les fixations et visser-les avec des vis M8x25.

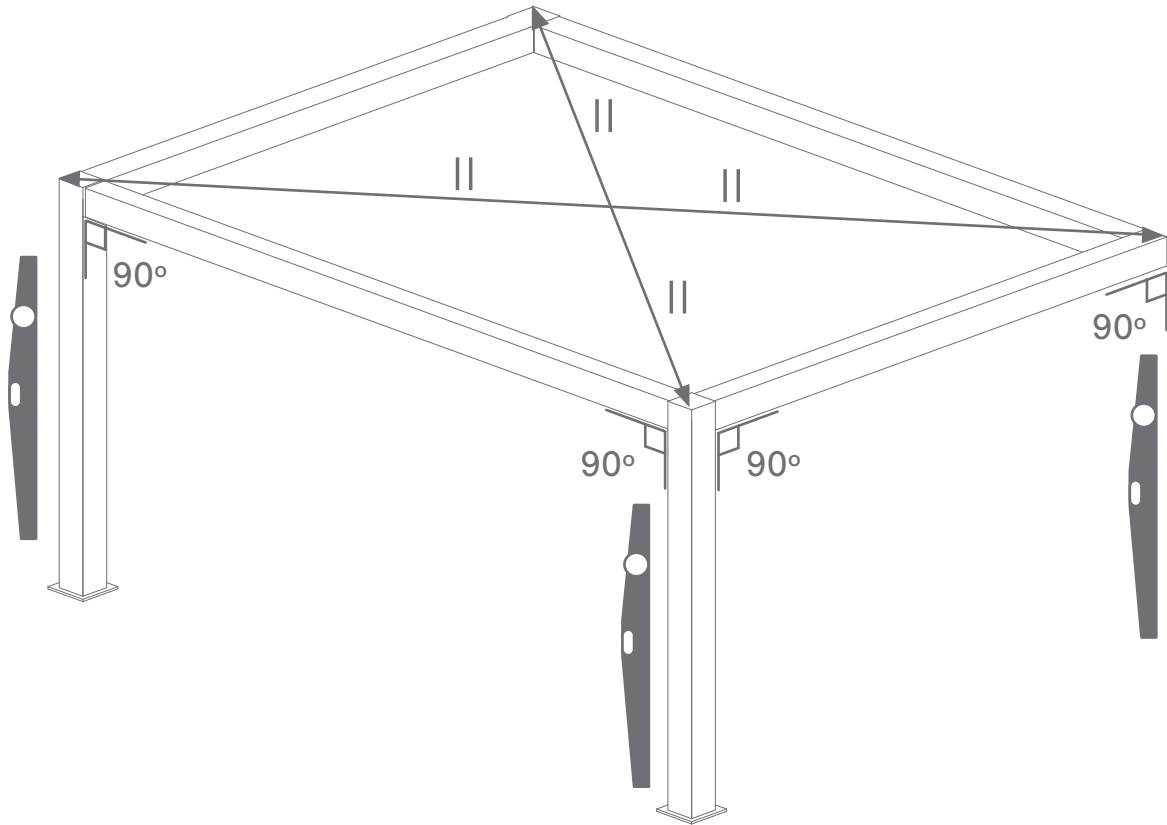
5.

Fixer la poutre au mur comme indiqué ci-dessous



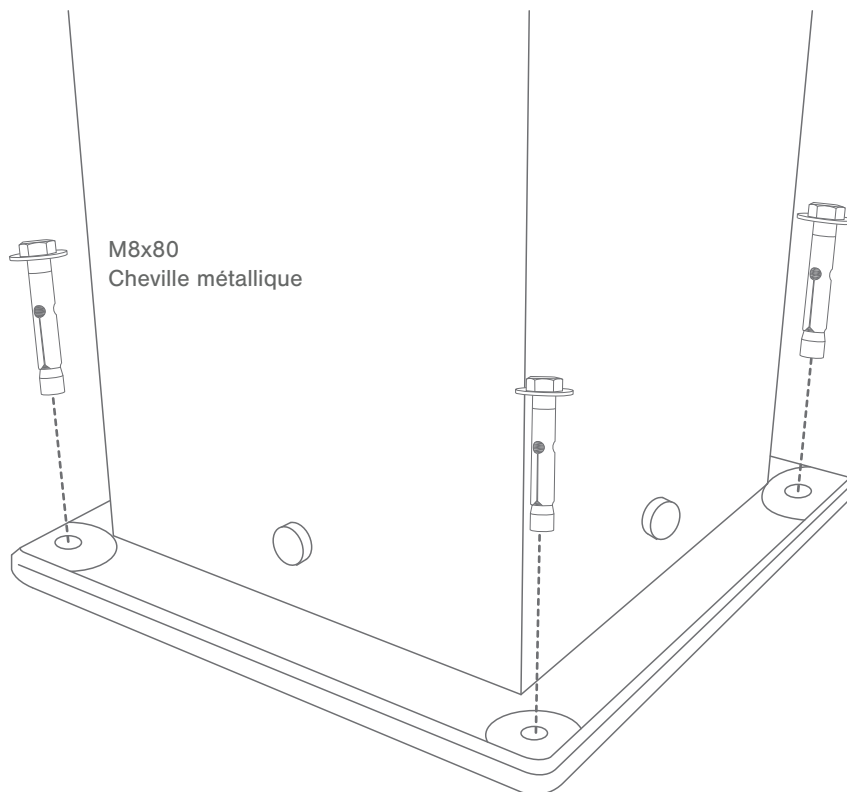
6.

Vérifier les diagonales avec le niveau.



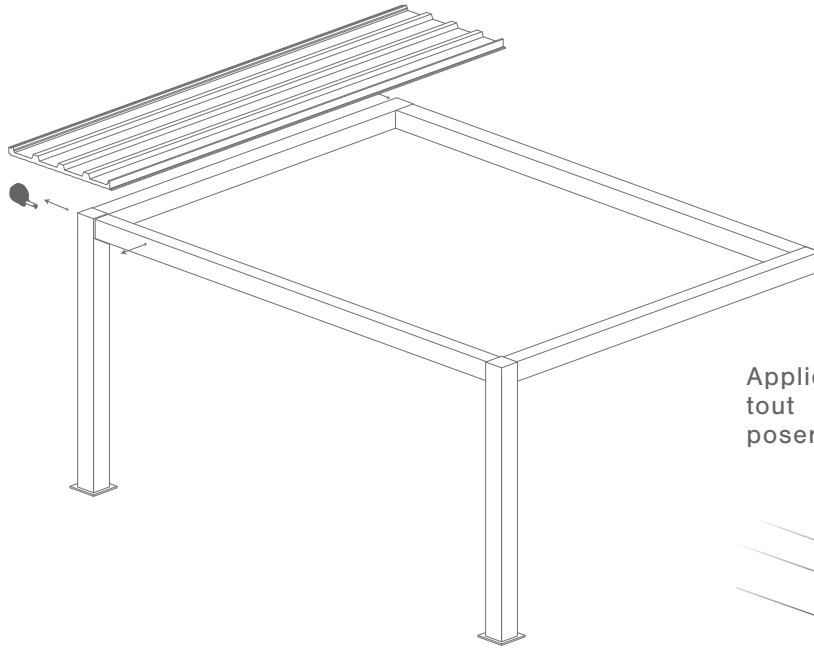
7.

Fixer les montants au sol.

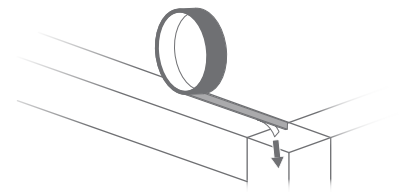


8

Placer le première panneaux sur la structure de votre carport. Confirmer que le panneau a la même exposition de chaque côté.

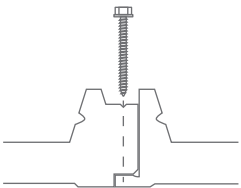
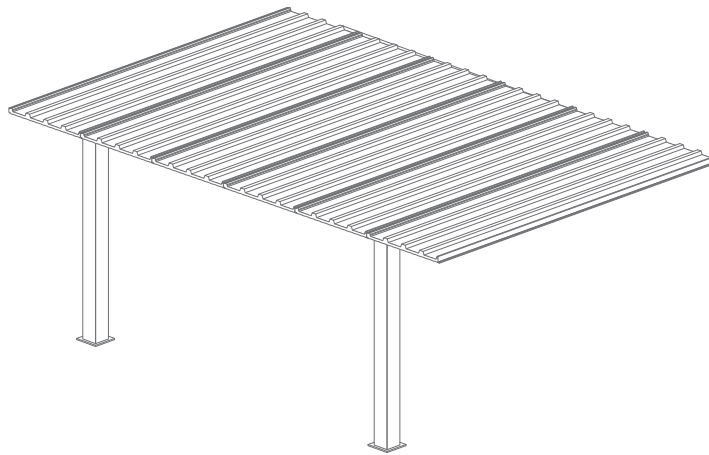


Appliquez du compriband sur tout le périmètre avant de poser les panneaux.



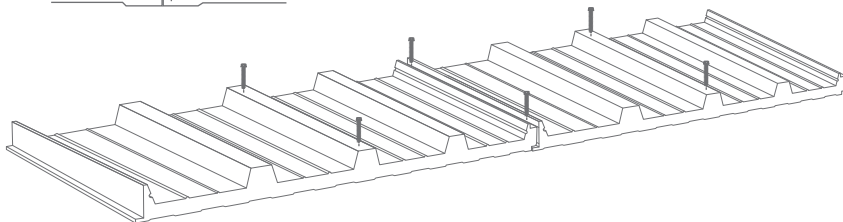
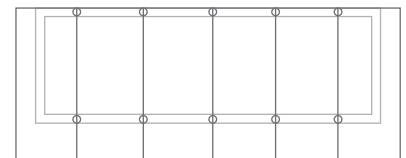
9

Placer les autres panneaux sur la structure de votre carport, en confirmant toujours que les mesures ne changent pas.



Vis 6,3x90
+ bouchon 2

Vue de dessus

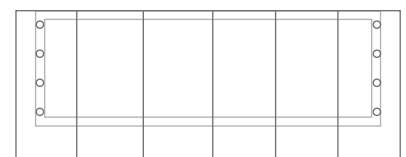


Vis 5,5x60
+ bouchon 2

Panneau

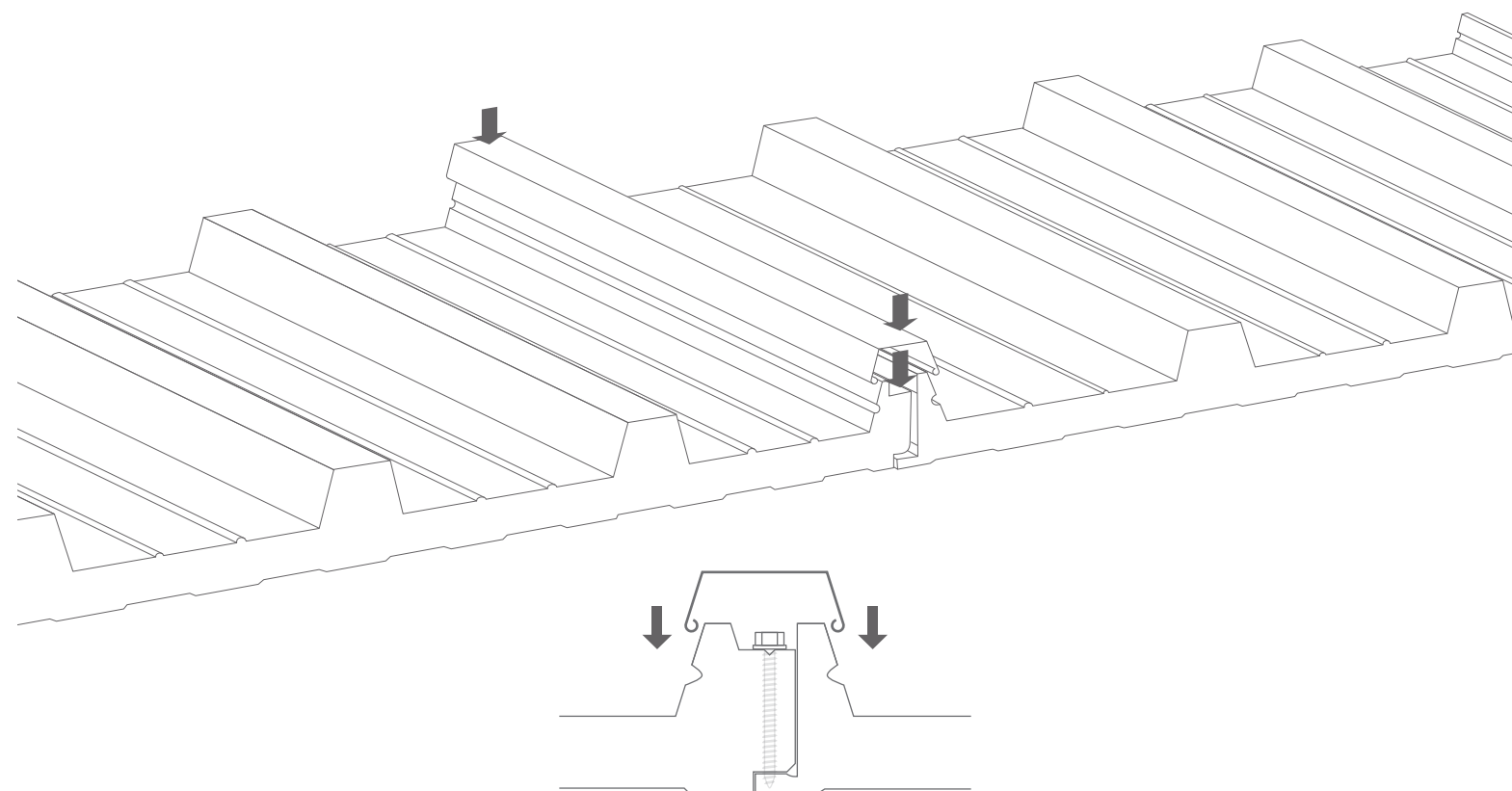
Vis 5,5x60
+ bouchon 2

Vue de dessus



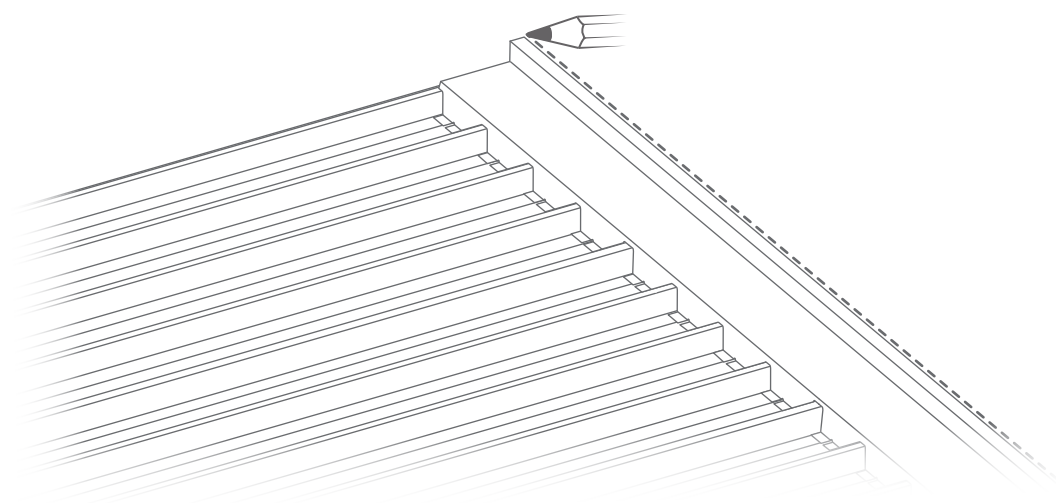
10.

Faites clipser le rail qui protégera les vis et renforcera le joint.



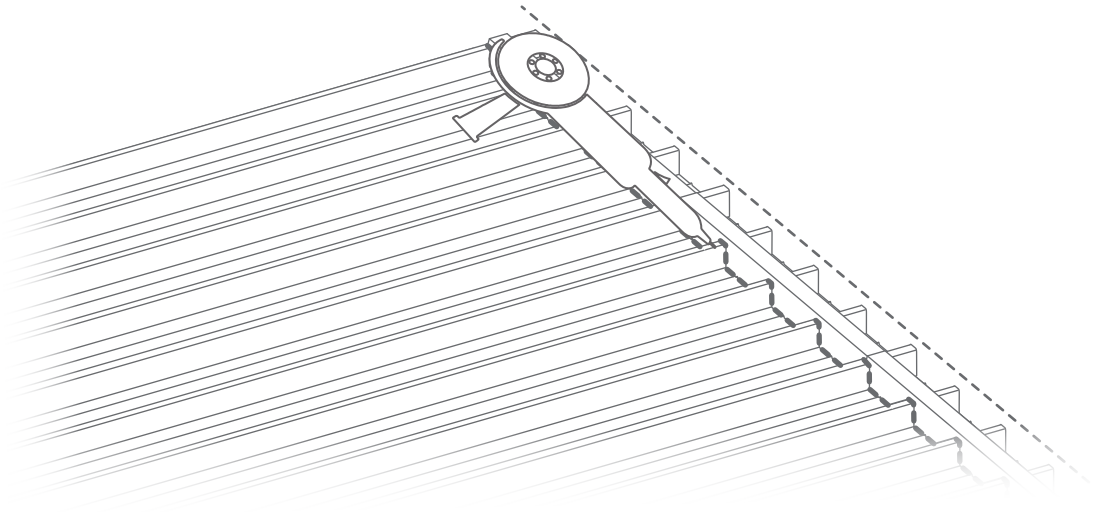
11.

Placez temporairement la pièce de finition et faites le marquage suivant.



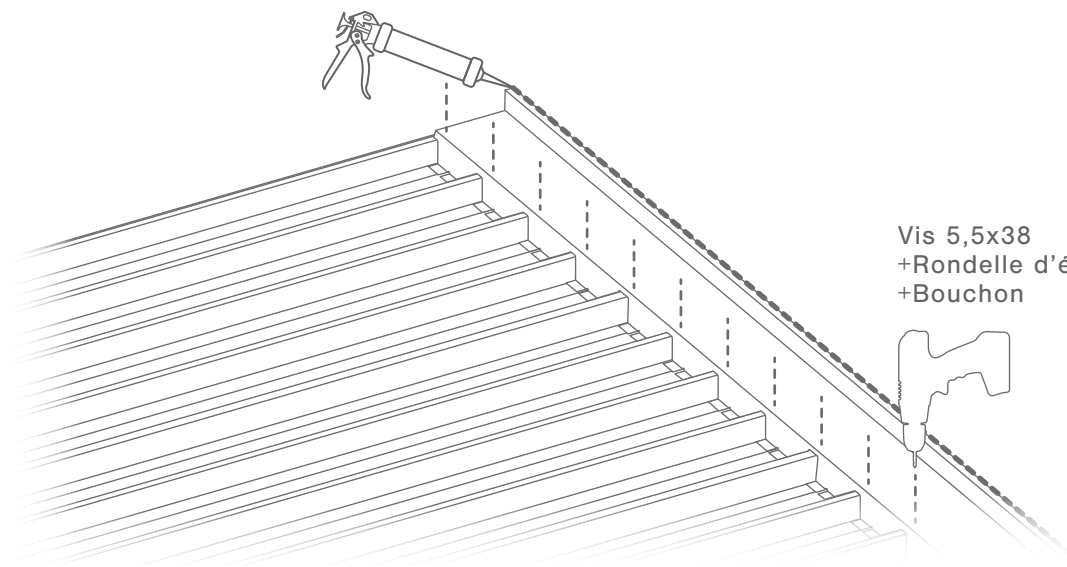
12.

Avec une meuleuse d'angle, faites une rainure dans le marquage que vous avez fait à l'étape précédente.



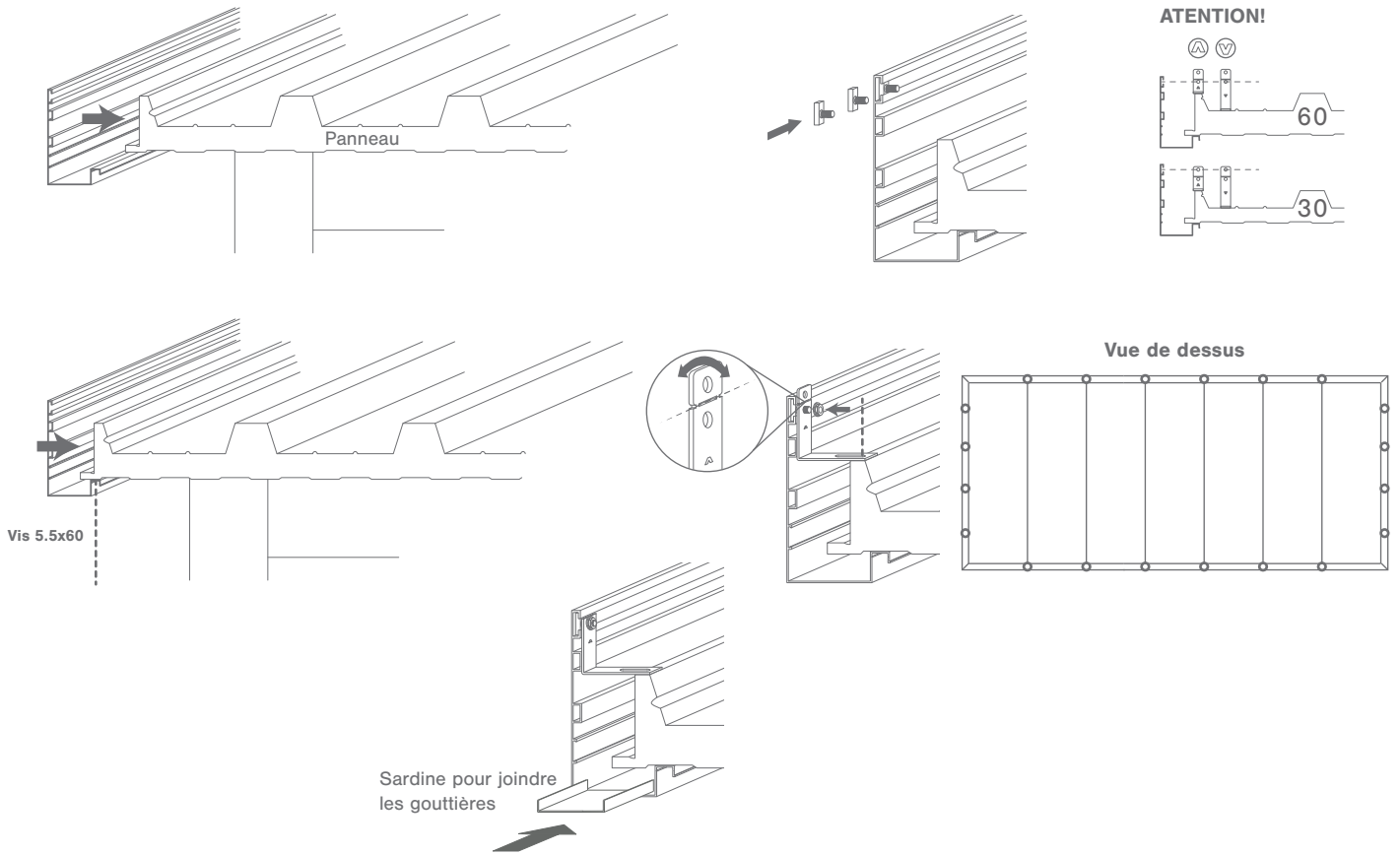
13.

Insérez à nouveau la pièce de finition, cette fois dans la rainure que vous avez créée à l'étape précédente et fixez-la.



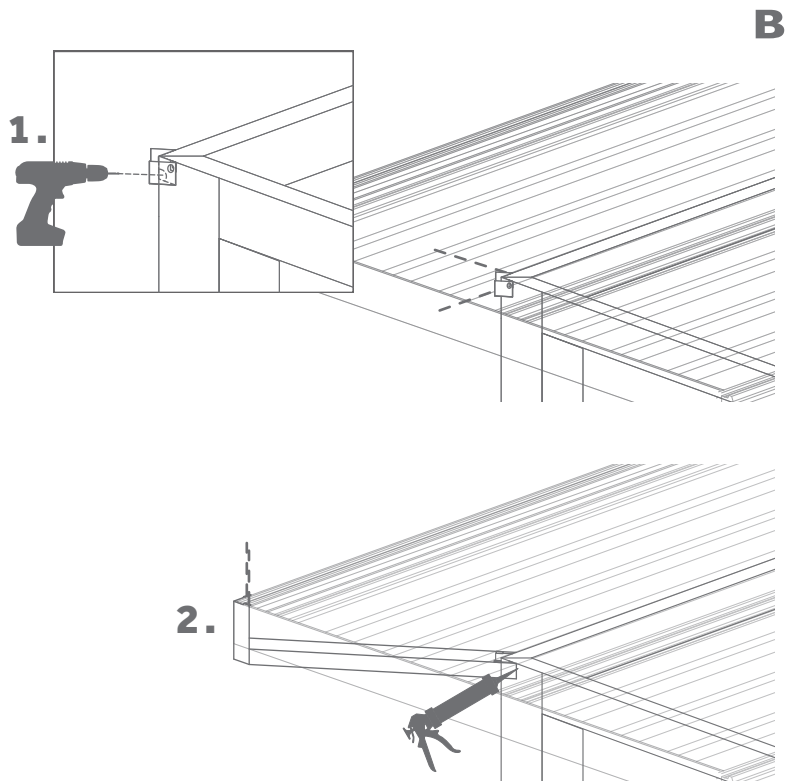
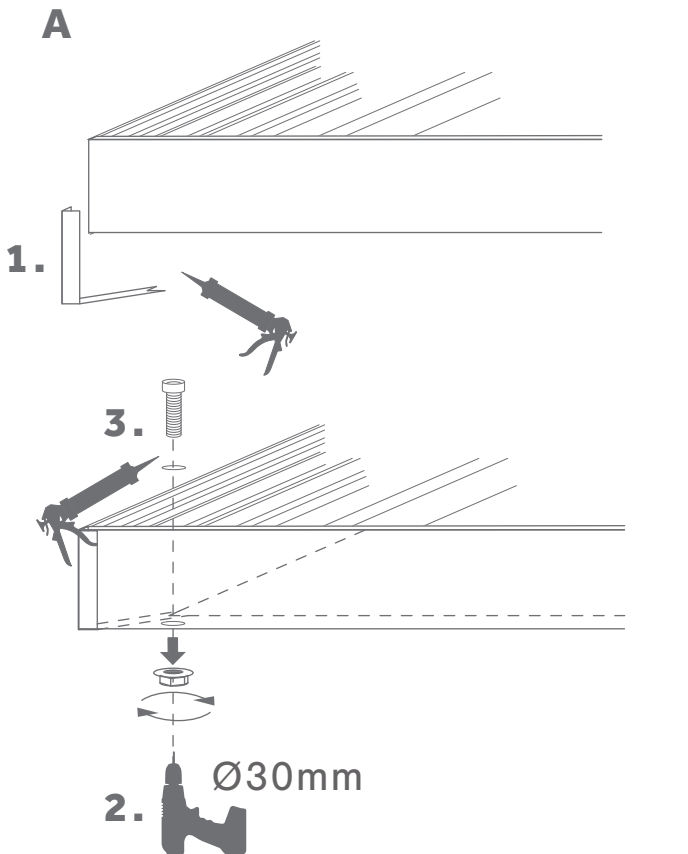
14.

Fixer les gouttières au toit comme indiqué dans les schémas ci-dessous



15.

Selon l'option choisie, suivez le montage A ou B



Stockage avant pose: stocker le produit verticalement à l'abri des intempéries dans un local aéré et sec. Pour bénéficier de la garantie, le produit doit être posé dans les règles de l'art (DTU). Il est important d'entretenir une lubrification sur les parties mobiles. Ne pas appliquer de produit abrasif sur le thermolaquage, nettoyer avec de l'eau savonneuse.