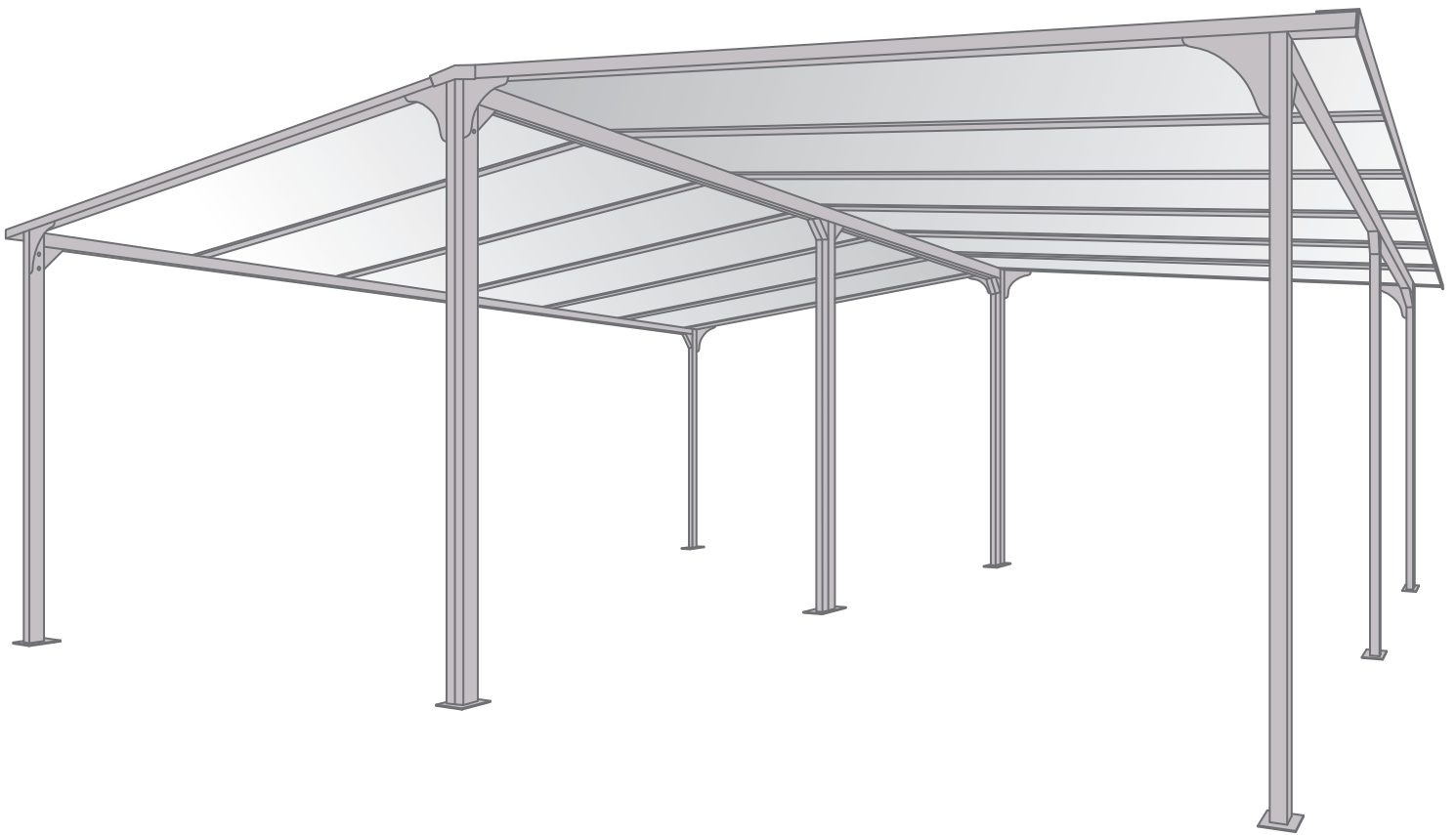


CARPORT

MONOPAN DOUBLE



Les images peuvent ne pas correspondre à la réalité

PRÉCAUTIONS DE SECURITÉ

Conserver soigneusement cette notice, elle vous sera utile pour la mise en oeuvre de votre produit. Les instructions suivantes visent à assurer votre sécurité, veuillez les lire attentivement avant de procéder à l'installation.

ATTENTION!

Toutes les fixations au sol ou au mur restent sous votre entière responsabilité. Lire entièrement les indications ci-dessous avant de commencer à poser votre produit. Votre sécurité en dépend.

AVANT DE DÉBUTER LA POSE

Vérifier le contenu des colis reçus. Si un élément est défectueux ou serait manquant pendant cette vérification, ne pas monter la structure et contacter notre service client au 00351 252 412 734 ou envoyer un email à info@nfermetures.com



OUTILLAGE NÉCESSAIRE



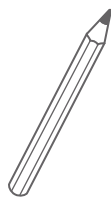
Clés allen



Mètre ruban



Niveau à bulle



Crayon de papier



Silicone



Peforateur et Foret



Clé cliquet

ACCESSOIRES FOURNIS



Vis 4,8x13



Vis 4,8x19



Vis 4,8x32



Vis 5,5x50
Inox



Vis 5,5x60
autoperceuse



Vis 6,3x75
autoperceuse



Bouchon 1



Bouchon 2



Bouchon 3



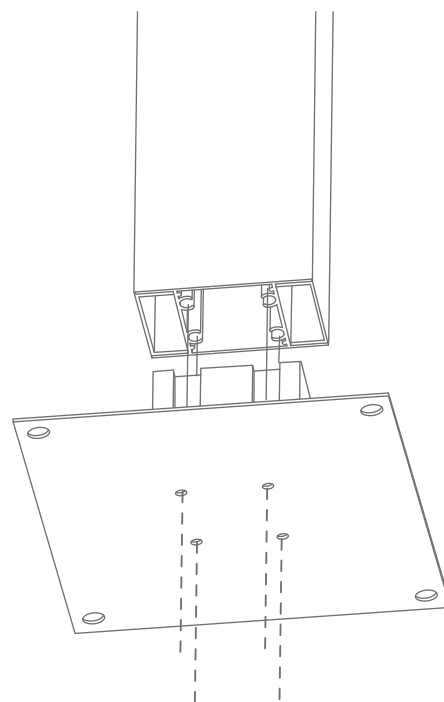
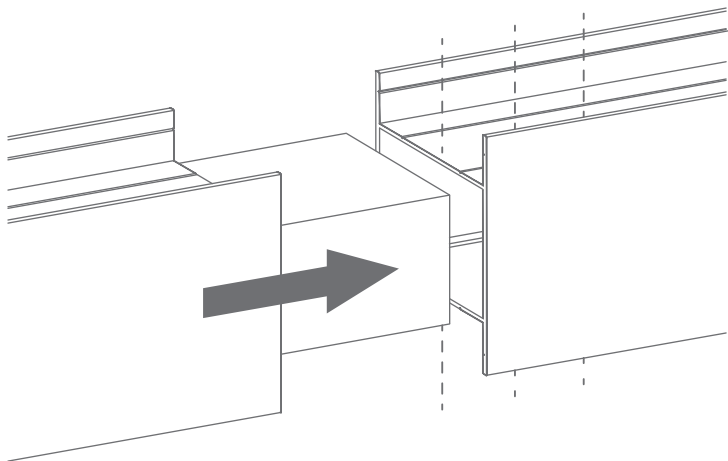
Rondelle



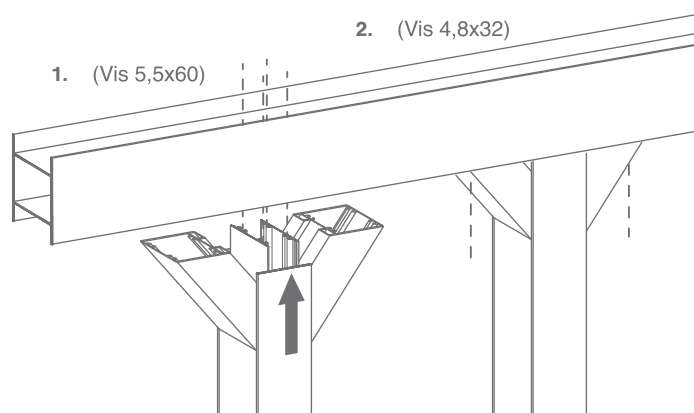
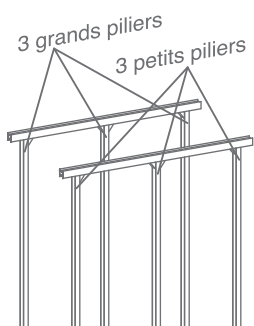
Cheville M9x50

1. Assemblez la faitière avec le tube 40x40 (Vis 4,8x13).


2. Fixation des platines aux piliers (Vis 5,5x32 inox).

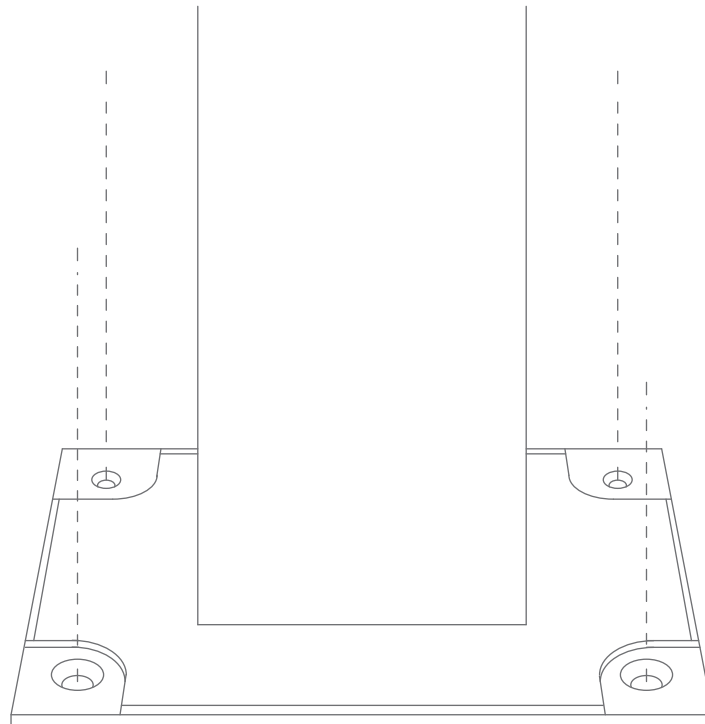


3. Visser la gouttière aux piliers et siliconer les vis et leur pourtour



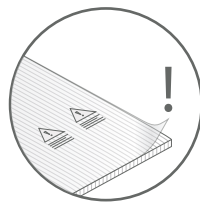
4.

Fixer les platines au sol (Vis 6,3x75, Cheville 9x50, Rondelle et Bouchon 2) ( - 10 mm).

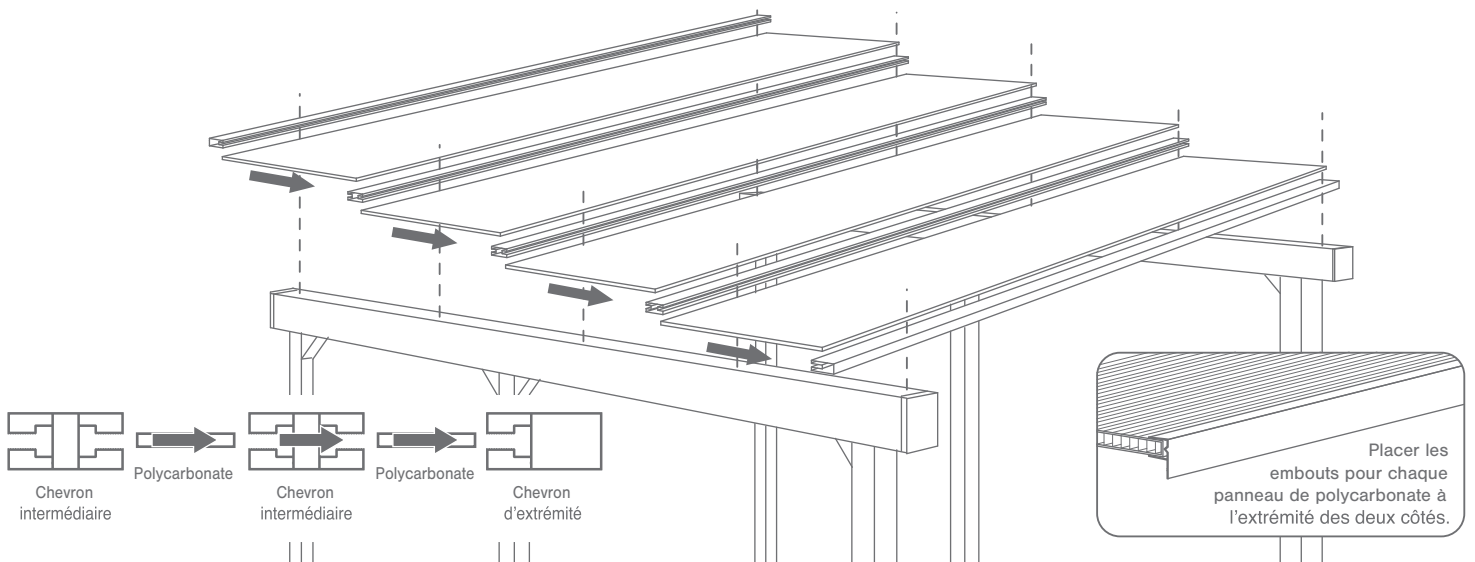


5.

Percer les chevrons et mettre les plaques de polycarbonate en butée jusqu'au dernier chevron. Après les avoir fixés, mettre le bouchon fourni dans la faitière (Vis 5,5x60 et bouchon 1).

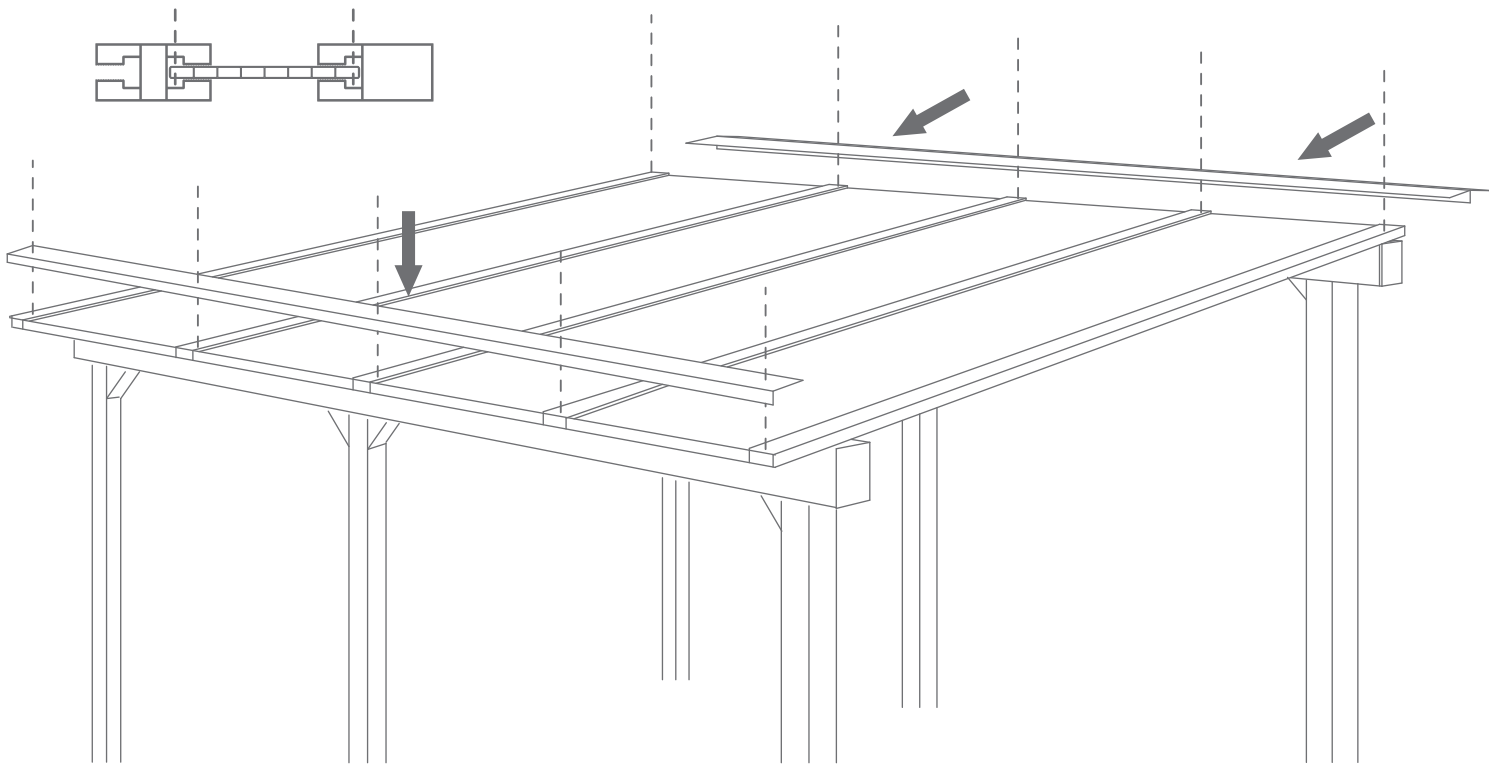


Enlevez tous les plastiques de protection avant de les mettre en place.
Le panneau doit être placé avec la partie informative orientée vers l'extérieur.



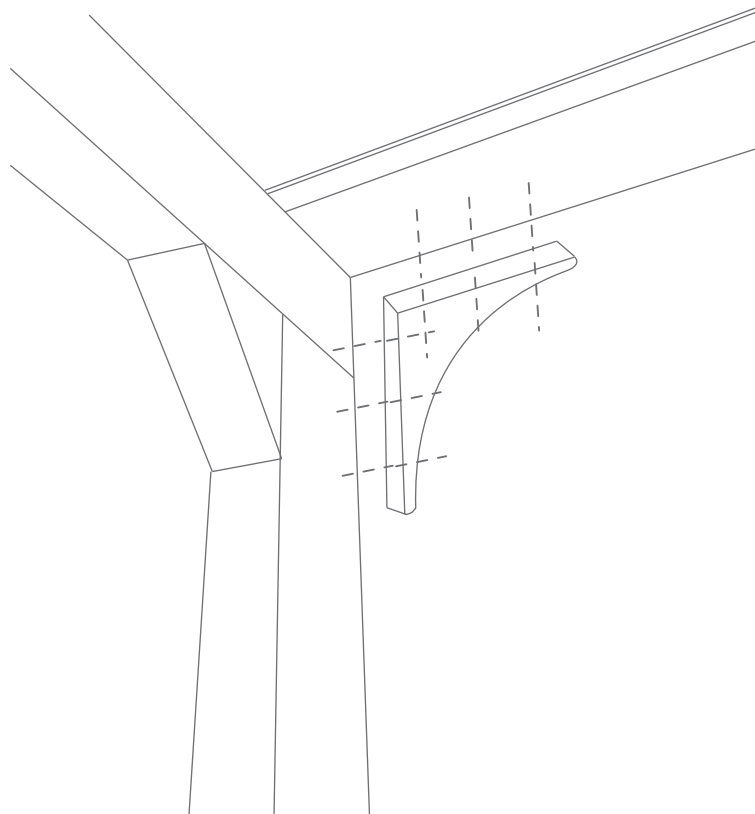
6.

Fixer les cornières (Vis 4,8x32 et bouchon 1).



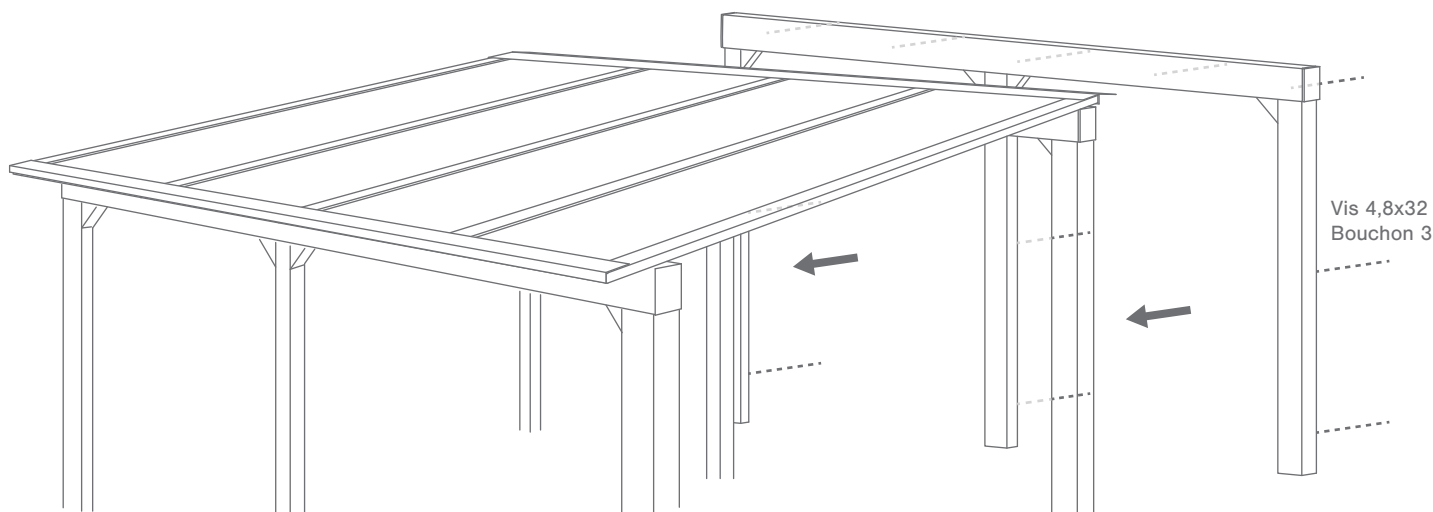
7.

Mettre les renforts sur les 4 piliers d'extrémité (Vis 4,8x19 et bouchon 1).



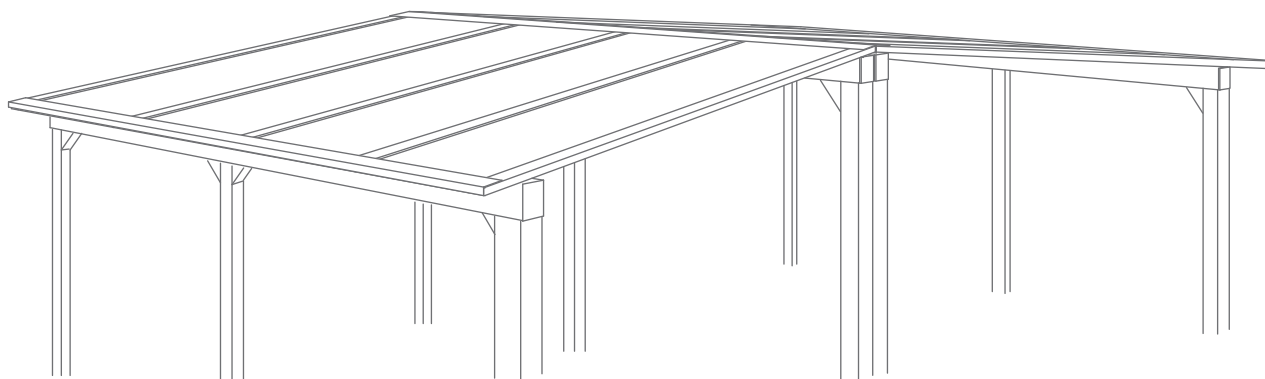
8.

Répétez les processus des étapes 1., 2. et 3. et fixez la structure à la structure déjà installée comme indiqué ci-dessous



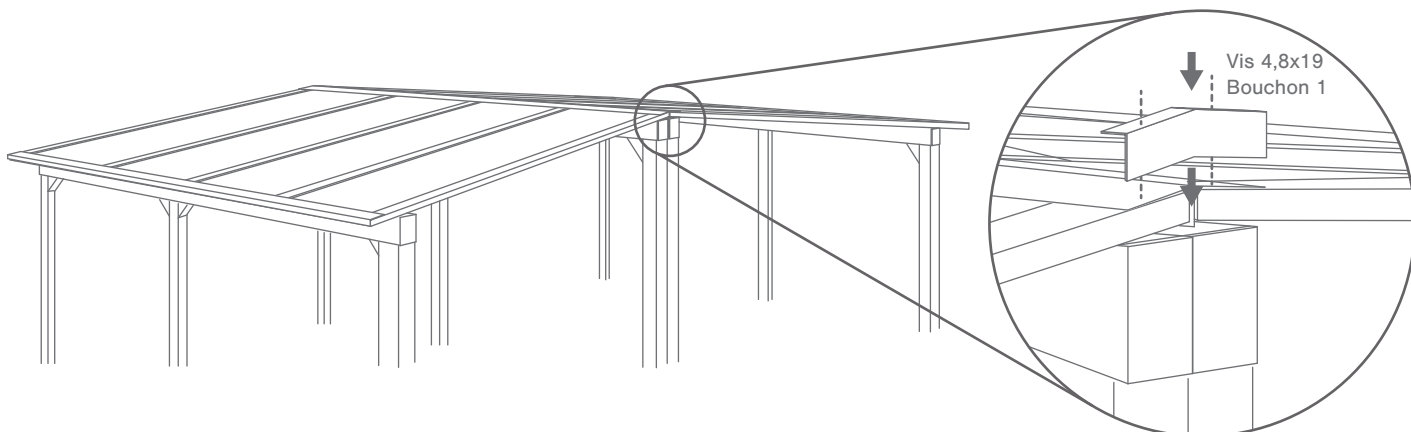
8.

Répétez les étapes 4. à 7..



8.

Insérez la finition latérale de la faîtière en la vissant comme indiqué ci-dessous.



Stockage avant pose: stocker le produit verticalement à l'abri des intempéries dans un local aéré et sec. Pour bénéficier de la garantie, le produit doit être posé dans les règles de l'art (DTU). Il est important d'entretenir une lubrification sur les parties mobiles. Ne pas appliquer de produit abrasif sur le thermolaquage, nettoyer avec de l'eau savonneuse.