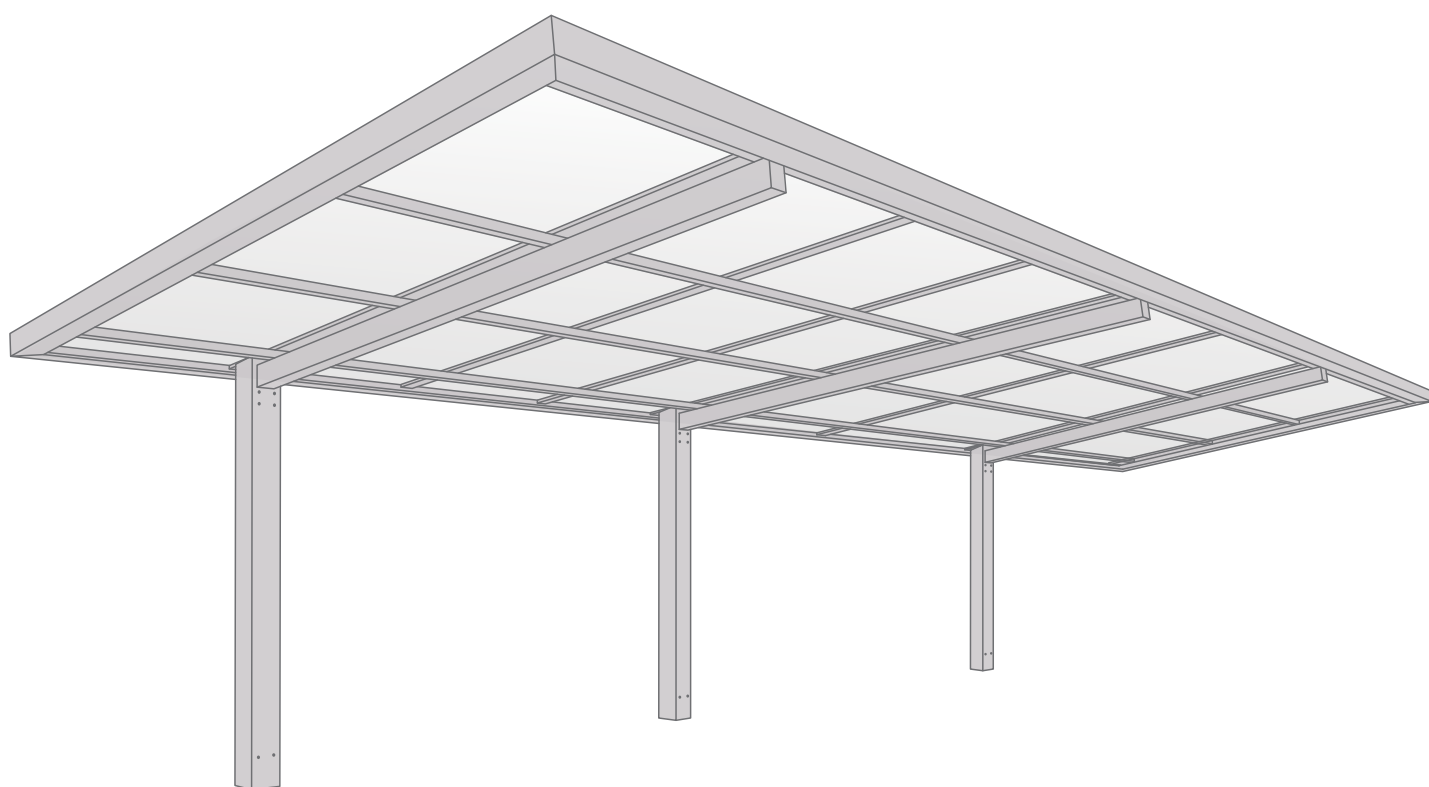


# CARPORT

## DEUX POTEAUX TOIT PLAT



Les images peuvent ne pas correspondre à la réalité

# PRÉCAUTIONS DE SECURITÉ

Conserver soigneusement cette notice, elle vous sera utile pour la mise en oeuvre de votre produit. Les instructions suivantes visent à assurer votre sécurité, veuillez les lire attentivement avant de procéder à l'installation.

## ATTENTION!

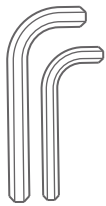
Toutes les fixations au sol ou au mur restent sous votre entière responsabilité. Lire entièrement les indications ci-dessous avant de commencer à poser votre produit. Votre sécurité en dépend.

## AVANT DE DÉBUTER LA POSE

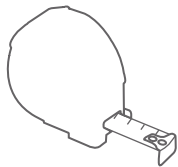
Vérifier le contenu des colis reçus. Si un élément est défectueux ou serait manquant pendant cette vérification, ne pas monter la structure et contacter notre service client au 00351 252 412 734 ou envoyer un email à [info@nfermetures.com](mailto:info@nfermetures.com)



# OUTILLAGE NÉCESSAIRE



Clés allen



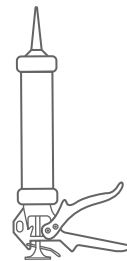
Mètre ruban



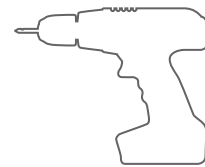
Niveau à bulle



Crayon de papier



Silicone



Peforateur et Foret



Clé cliquet

# ACCESSOIRES FOURNIS



Vis M8x40



Vis M6x20



M8x80  
Cheville métallique



Vis 4,8x19



Vis 5,5x32



Rondelle 1



Bouchon  
1, 2 et 3



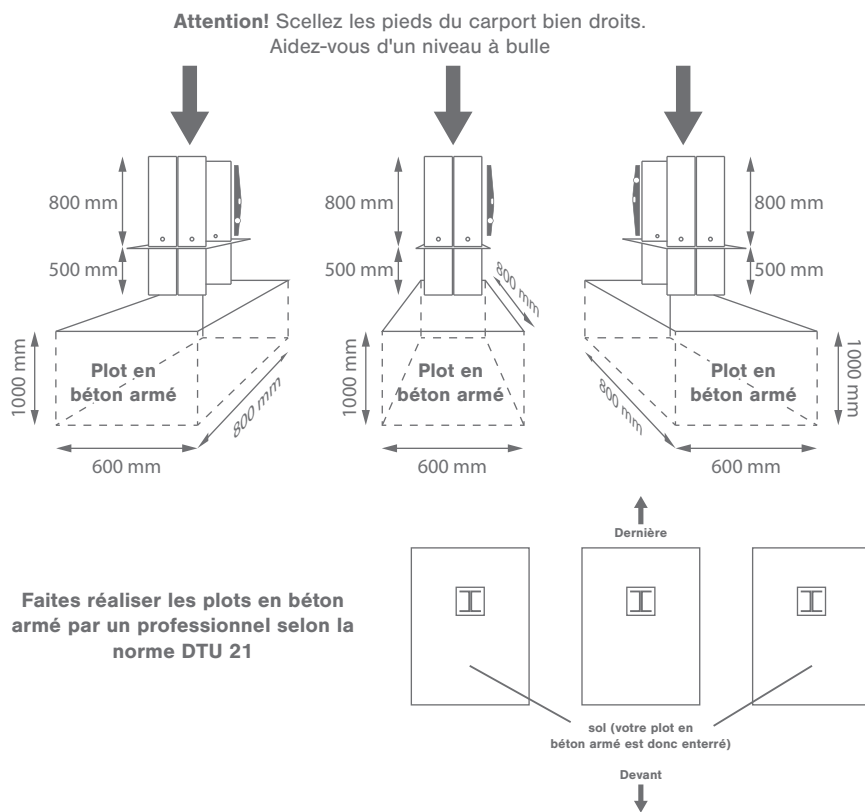
Tube  
de drainage



Sardine

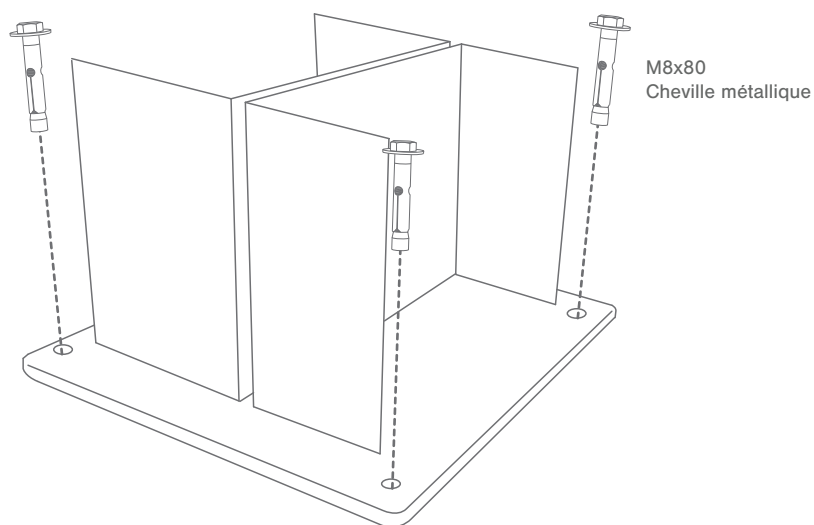
# 1.

Sceller les pieds du carport.



# 2.

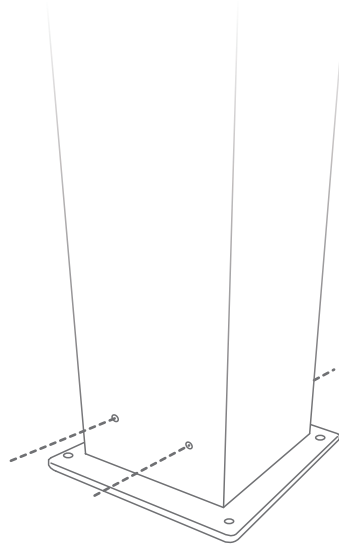
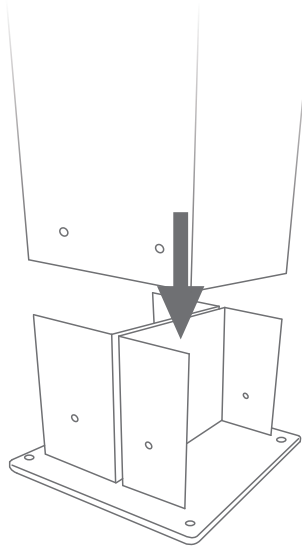
Visser les platines, après que le béton soit complètement sec



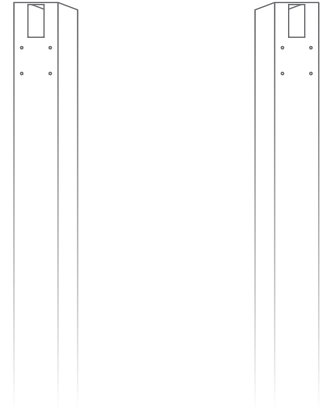
**Attention !** Respectez bien le temps de séchage de votre béton.

# 3.

Assembler les piliers (Vis M6x20).

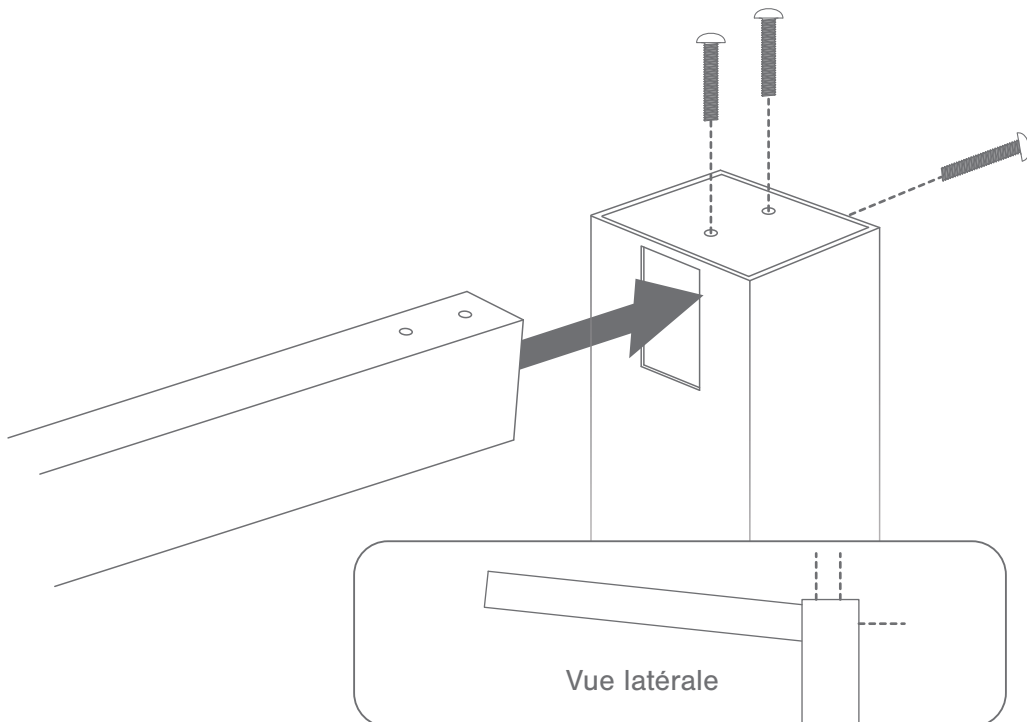


**ATTENTION:**  
Bien positionner les poteaux dans le bon sens.



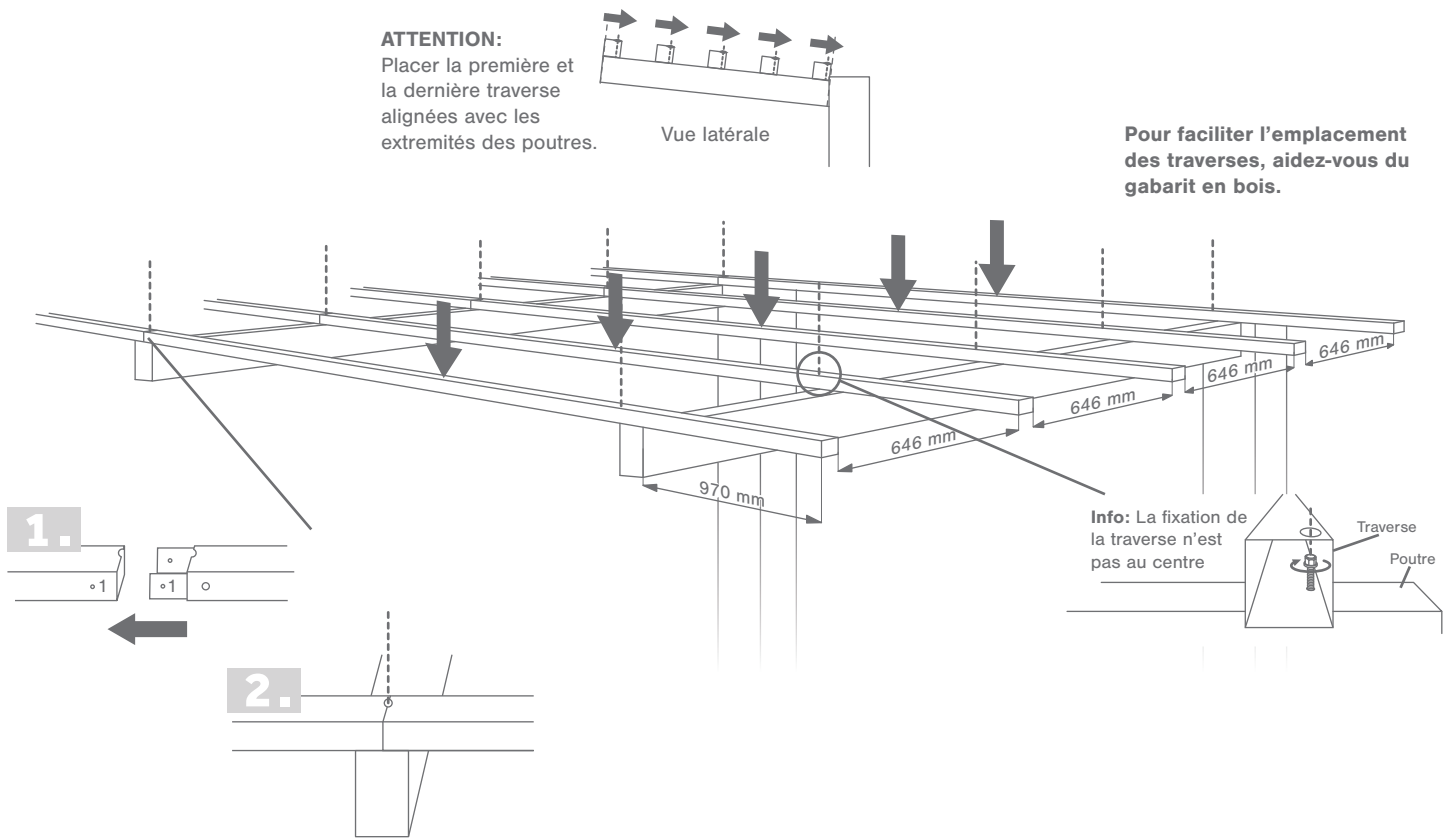
# 4.

Dévisser puis revisser les poutres Ø100mm aux poteaux (2 vis dessus et derrière) et silicuner le contour des poutres.



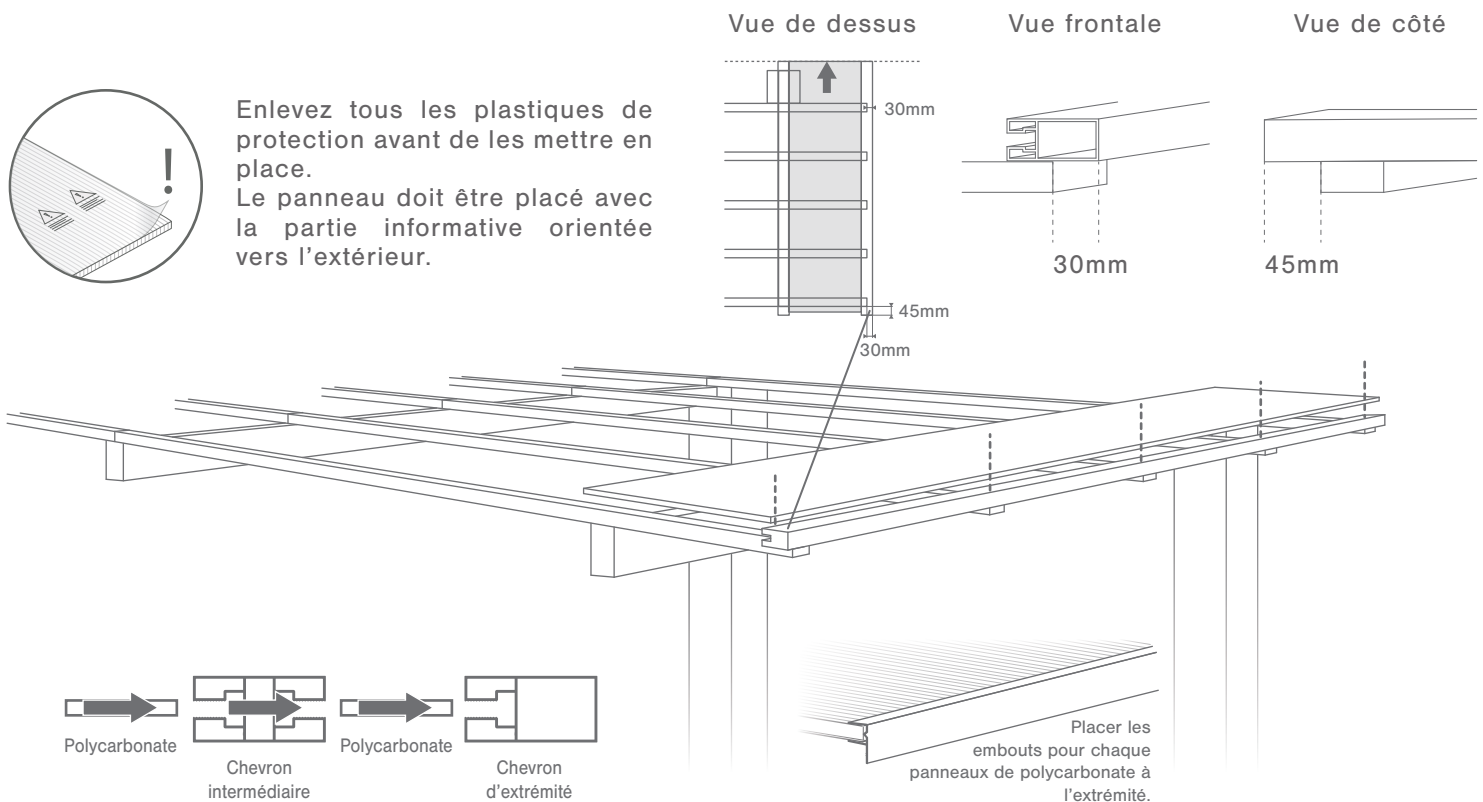
# 5.

Placer les traverses et fixer les à l'aide des vis (Vis 5,5x32).



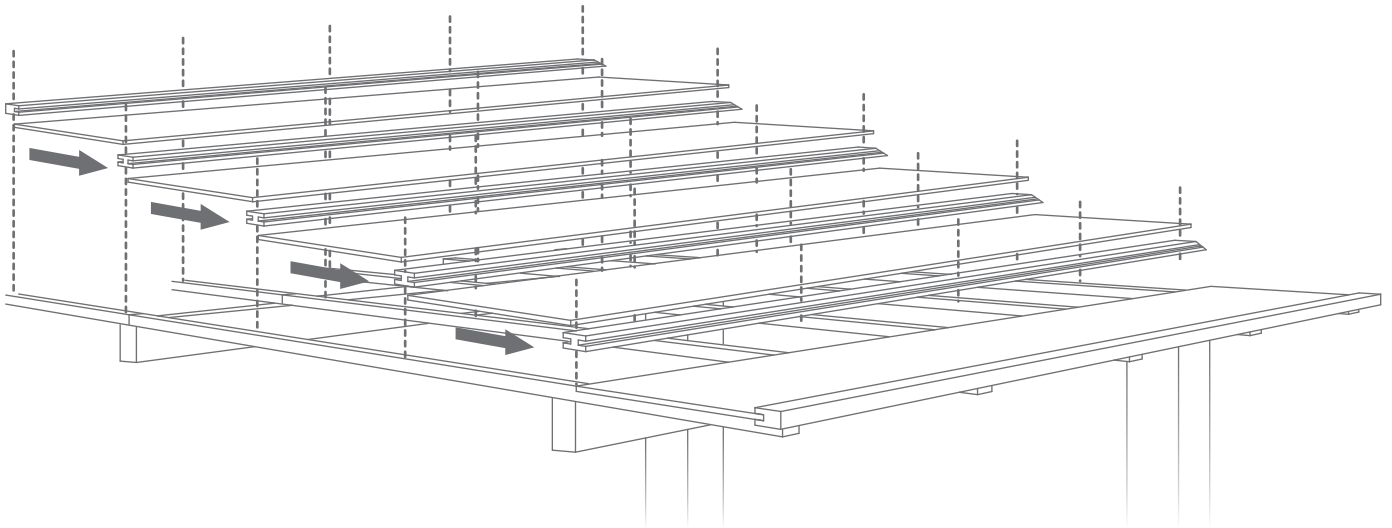
# 6.

Percer les chevrons et mettre les panneaux de polycarbonate en butée. Fixer les chevrons à l'aide des vis et mettre les bouchons dans chaque trou avec du silicone. Assurez vous que l'eau ne pénètre pas dans le trous (Vis 5,5x32, Bouchon 2, Silicone).



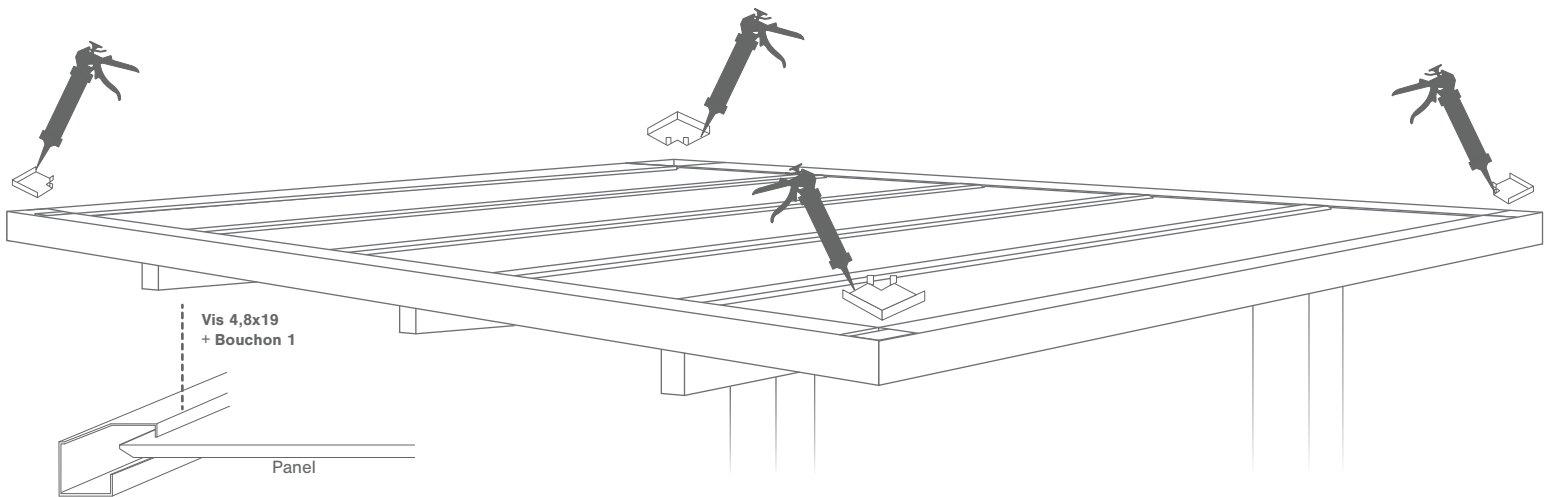
# 7.

Insérez le reste des chevrons et des panneaux



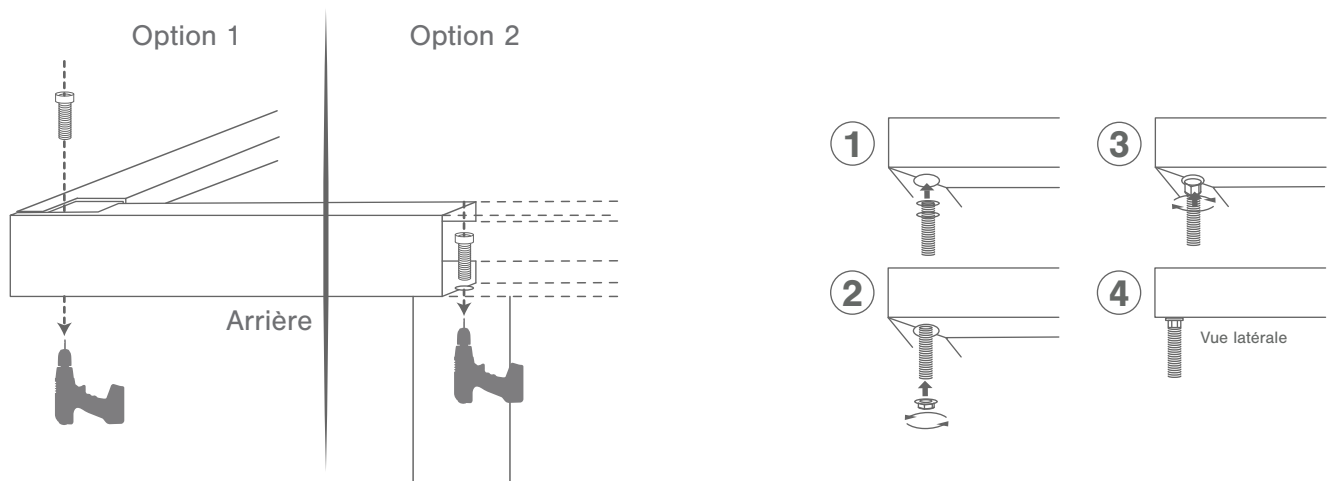
# 8.

Insérez les gouttières comme indiqué ci-dessous et les sardines dans les coins.



# 9.

Insérer le tuyau d'évacuation d'eau.



Stockage avant pose: stocker le produit verticalement à l'abri des intempéries dans un local aéré et sec. Pour bénéficier de la garantie, le produit doit être posé dans les règles de l'art (DTU). Il est important d'entretenir une lubrification sur les parties mobiles. Ne pas appliquer de produit abrasif sur le thermolaquage, nettoyer avec de l'eau savonneuse.