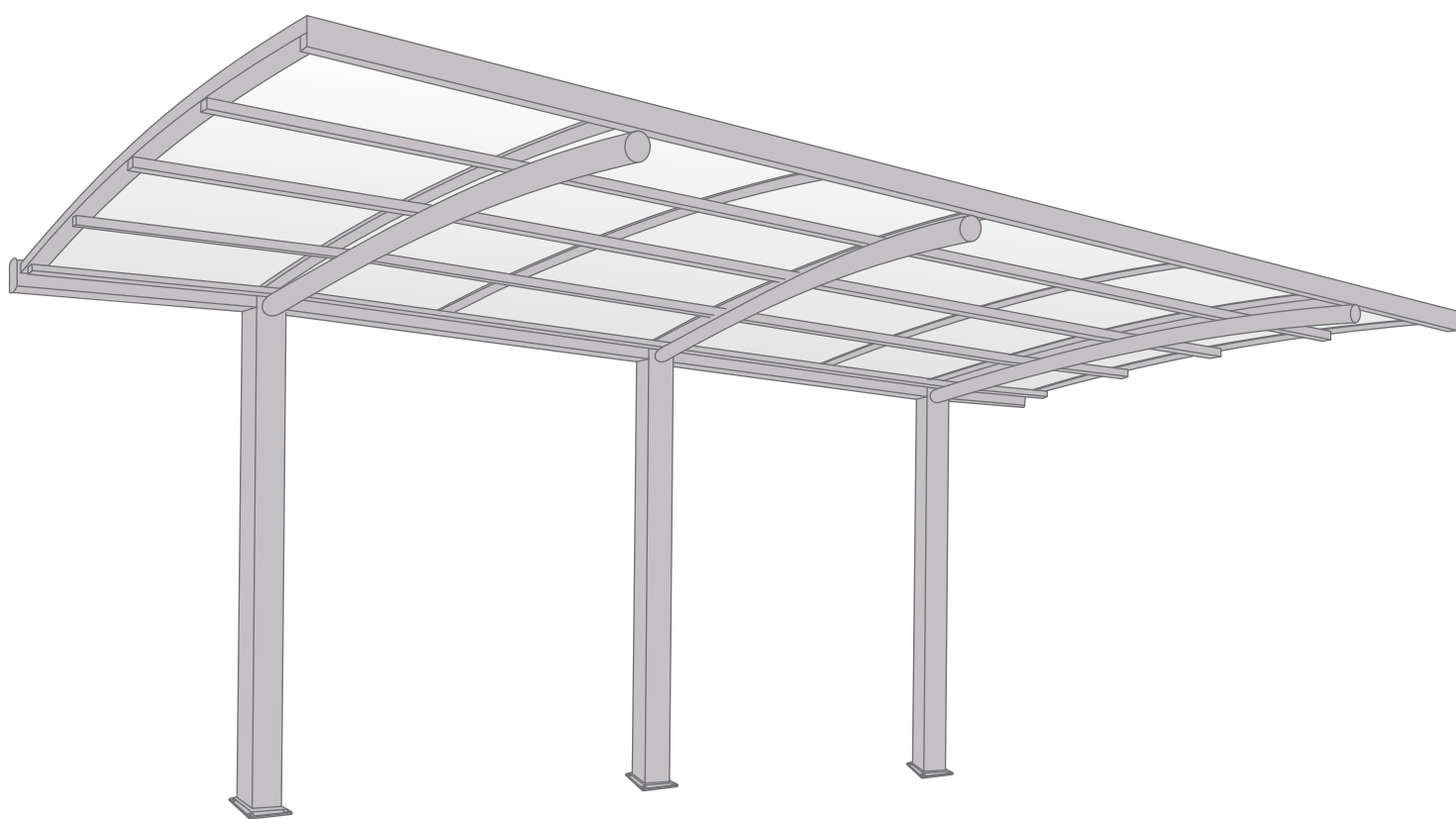


CARPORT

CINTRÉ TROIS POTEAUX



Les images peuvent ne pas correspondre à la réalité

PRÉCAUTIONS DE SECURITÉ

Conserver soigneusement cette notice, elle vous sera utile pour la mise en oeuvre de votre produit. Les instructions suivantes visent à assurer votre sécurité, veuillez les lire attentivement avant de procéder à l'installation.

ATTENTION!

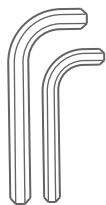
Toutes les fixations au sol ou au mur restent sous votre entière responsabilité. Lire entièrement les indications ci-dessous avant de commencer à poser votre produit. Votre sécurité en dépend.

AVANT DE DÉBUTER LA POSE

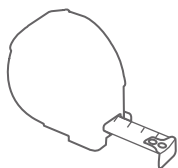
Vérifier le contenu des colis reçus. Si un élément est défectueux ou serait manquant pendant cette vérification, ne pas monter la structure et contacter notre service client au 00351 252 412 734 ou envoyer un email à info@nfermetures.com



OUTILLAGE NÉCESSAIRE



Clés allen



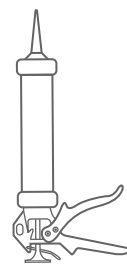
Mètre ruban



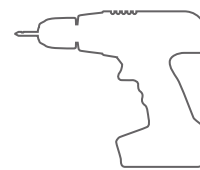
Niveau à bulle



Crayon de papier



Silicone



Peforateur et Foret



Clé cliquet

ACCESSOIRES FOURNIS



Vis 3,5x13



Vis M6x20



Vis 6,3x75



Vis 4,8x19



Vis 5,5x32



Rondelle 1



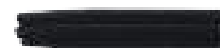
Bouchon 1



Bouchon 2



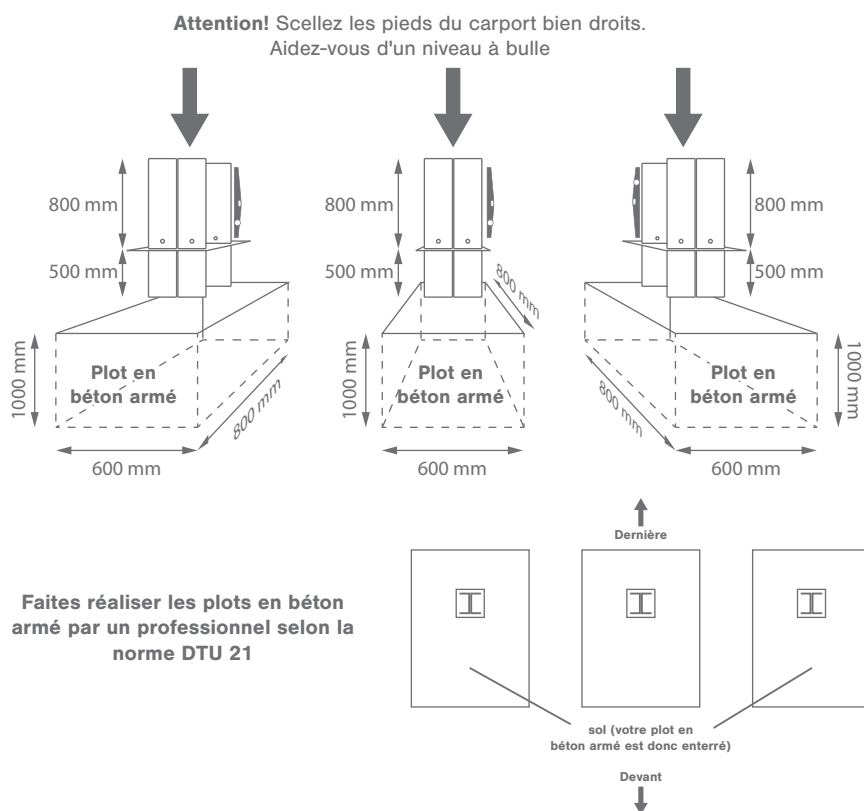
Bouchon 3



Cheville

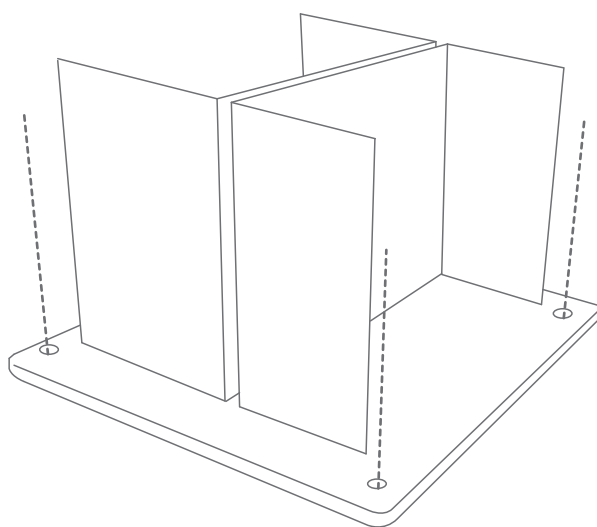
1.

Sceller les pieds du carport.



2.

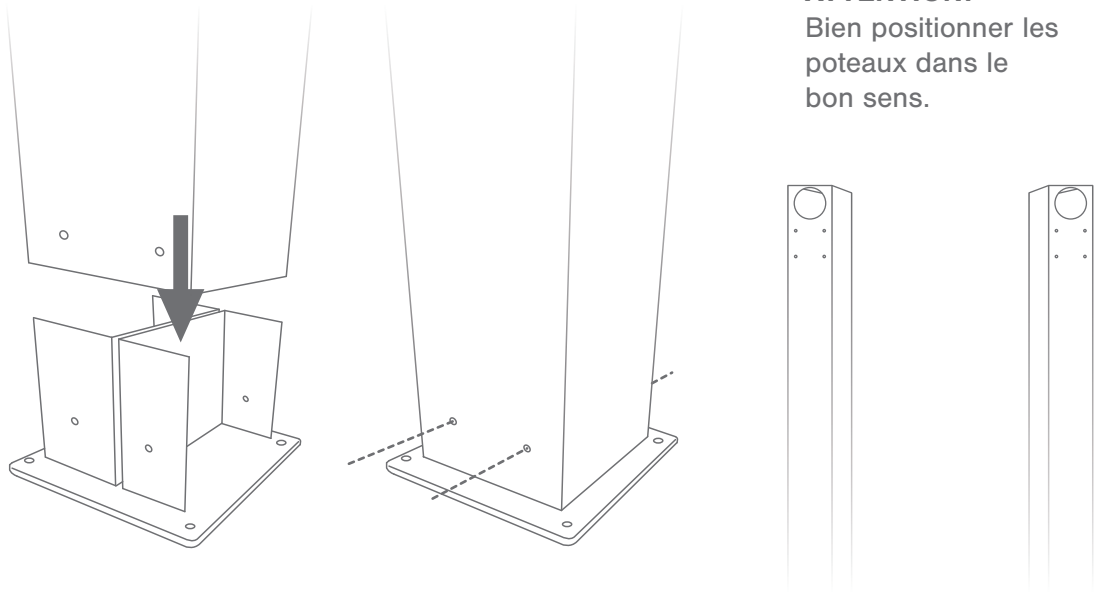
Visser les platines, après que le béton soit complètement sec (Cheville, Rondelle 1, Vis 6,3x75 Bouchon 3, Perceuse et foret pour béton diamètre 4mm).



Attention ! Respectez bien le temps de séchage de votre béton.

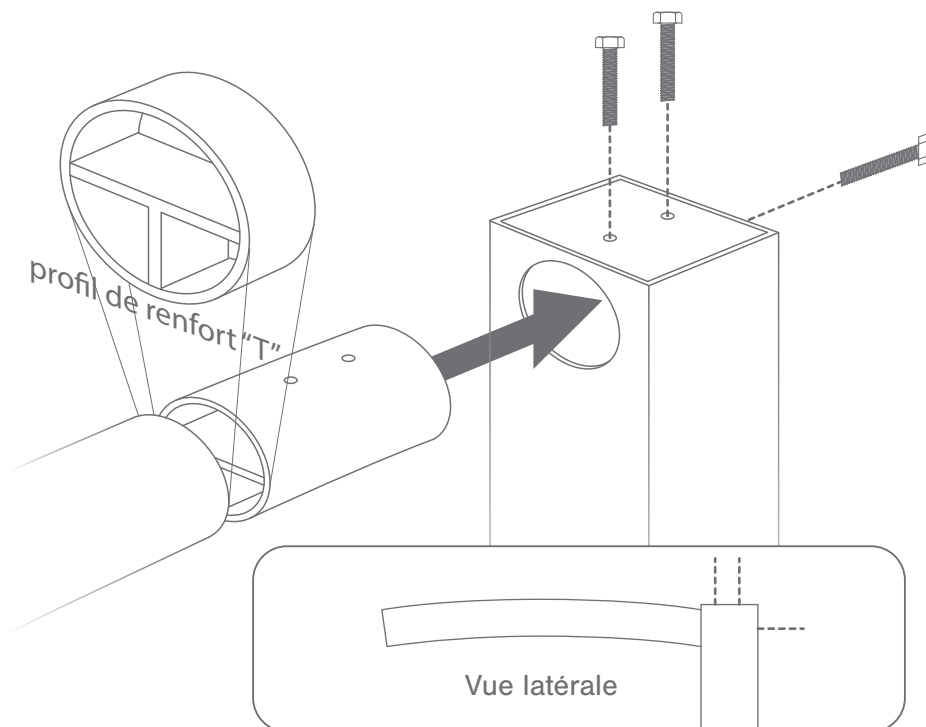
3.

Assembler les piliers (Vis M6x20).



4.

Dévisser puis revisser les poutres Ø100mm aux poteaux (2 vis dessus et derrière) et silicuner le contour des poutres.

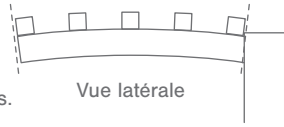


5.

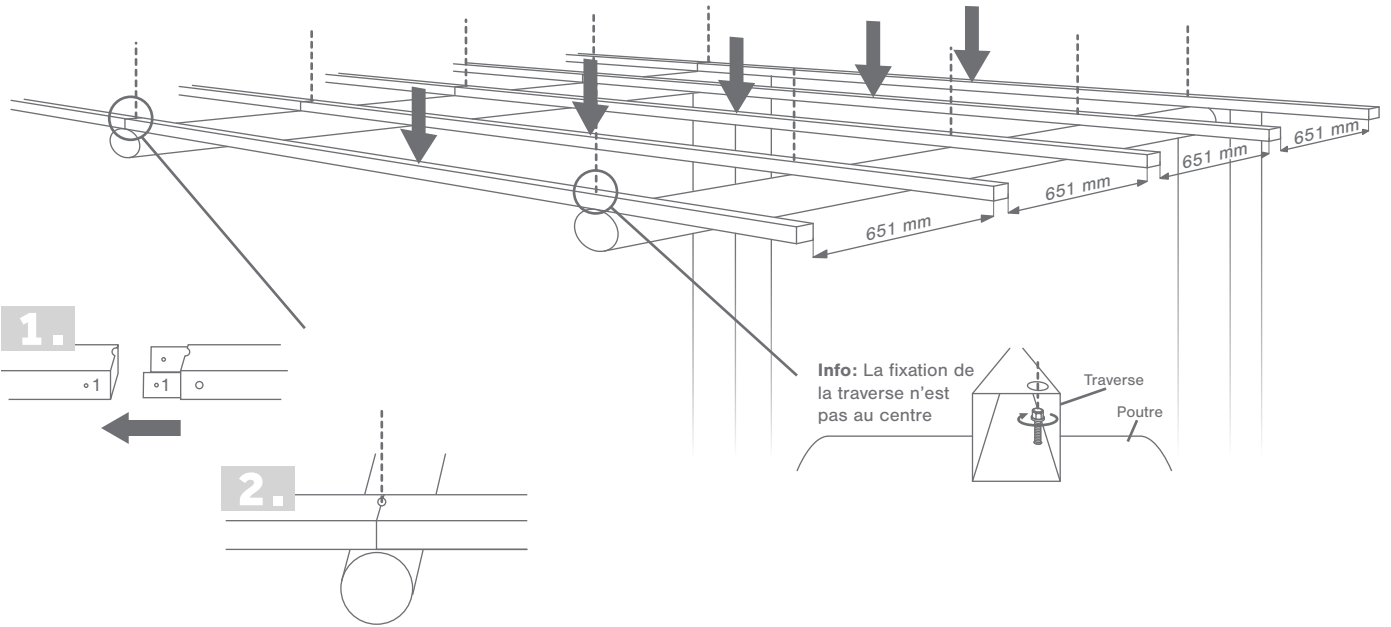
Placer les traverses et fixer les à l'aide des vis (Vis 5,5x32).

ATTENTION:

Placer la première et la dernière traverse alignées avec les extrémités des poutres.



Pour faciliter l'emplacement des traverses, aidez-vous du gabarit en bois.

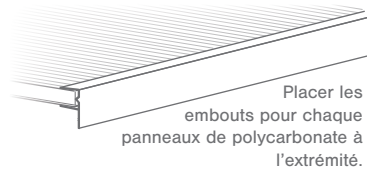


6.

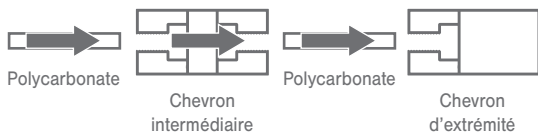
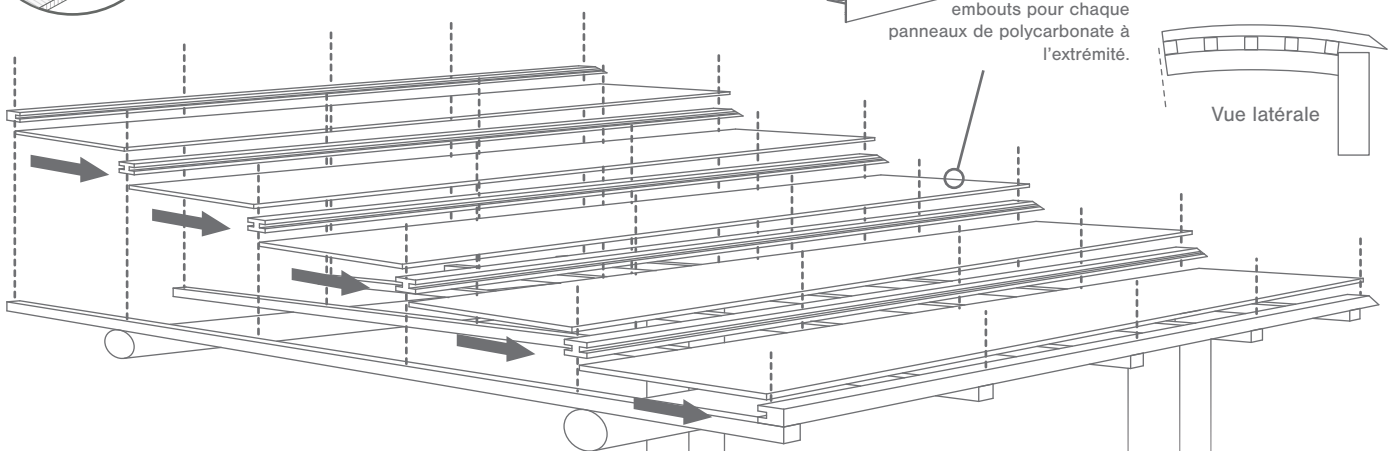
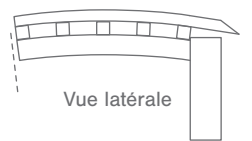
Percer les chevrons et mettre les panneaux de polycarbonate en butée. Fixer les chevrons à l'aide des vis et mettre les bouchons dans chaque trou avec du silicone. Assurez vous que l'eau ne pénètre pas dans le trous (Vis 5,5x32, Bouchon 2, Silicone).



Enlevez tous les plastiques de protection avant de les mettre en place. Le panneau doit être placé avec la partie informative orientée vers l'extérieur.

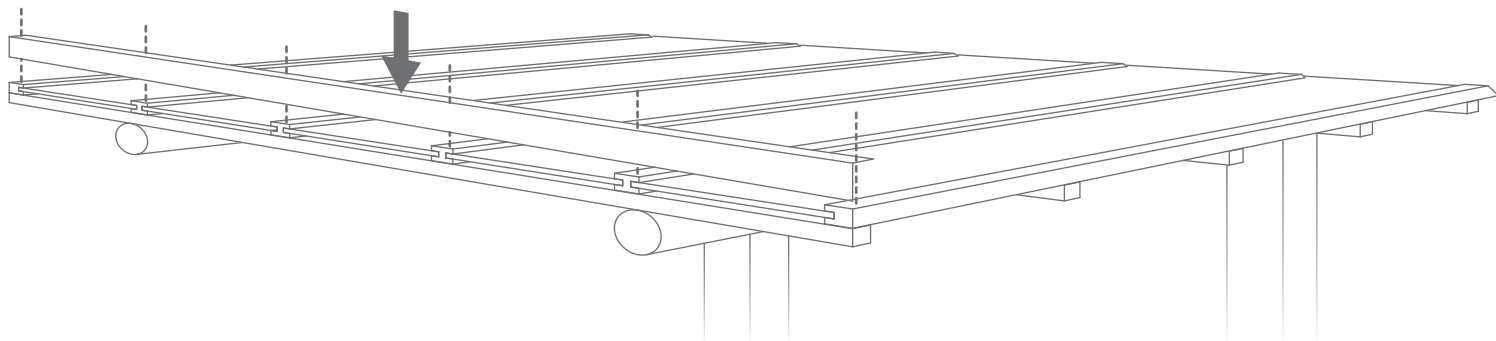


ATTENTION: Aligner les chevrons en partant de l'avant.



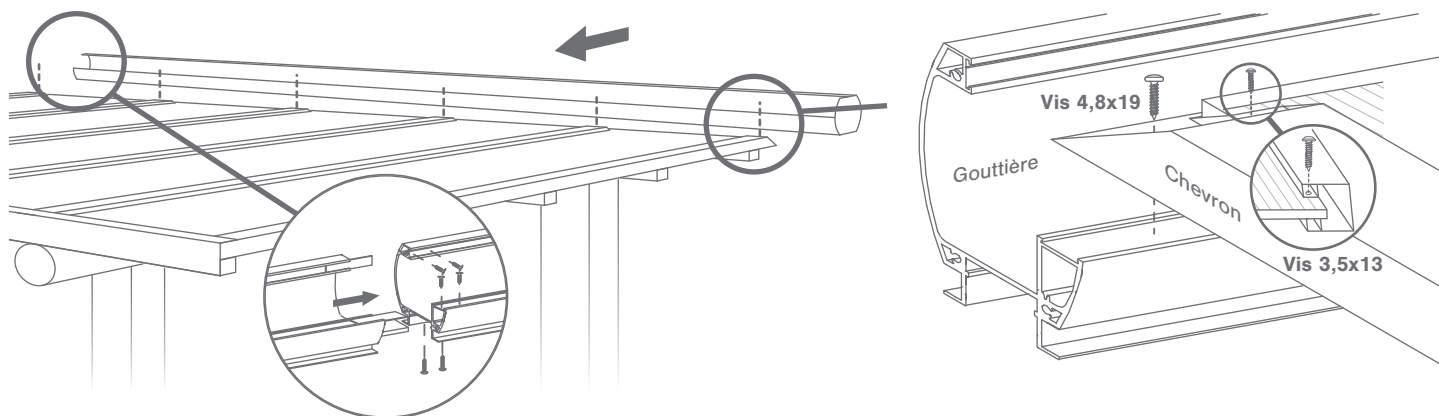
7.

Fixer la cornière (vis 4,8x19, bouchon 1, perceuse et foret pour métal diamètre 4mm).



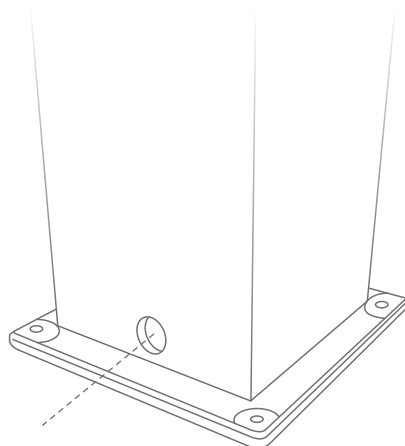
8.

Visser la gouttière.



9.

Faire un trou dans les poteaux pour de l'évacuation de l'eau (obligatoire), diamètre 30 mm. Tous les pieds doivent être percés.



Stockage avant pose: stocker le produit verticalement à l'abri des intempéries dans un local aéré et sec. Pour bénéficier de la garantie, le produit doit être posé dans les règles de l'art (DTU). Il est important d'entretenir une lubrification sur les parties mobiles. Ne pas appliquer de produit abrasif sur le thermolaquage, nettoyer avec de l'eau savonneuse.

