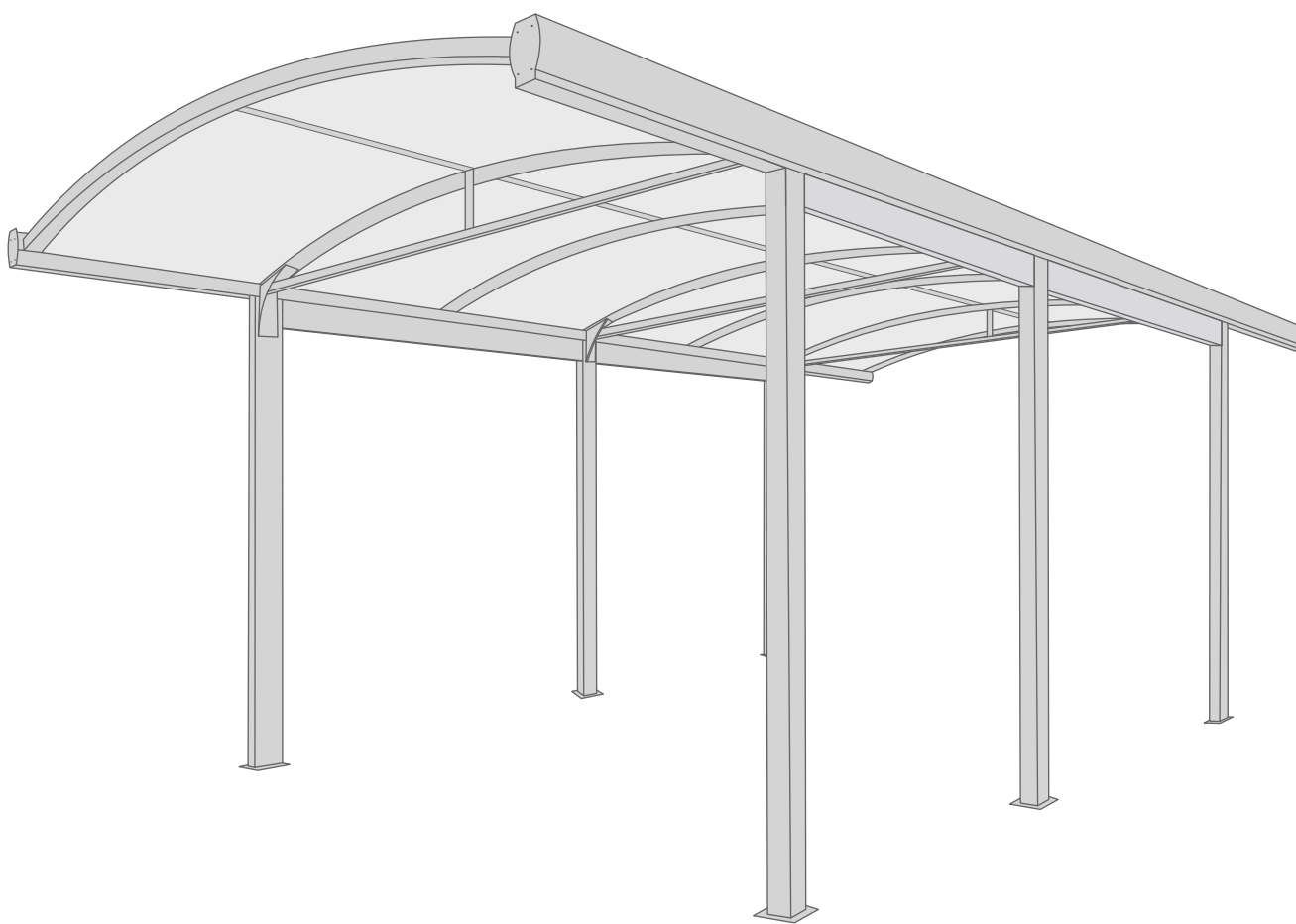


# CARPORT

## CAMPING-CAR CINTRÉE



Les images peuvent ne pas correspondre à la réalité

# PRÉCAUTIONS DE SECURITÉ

Conserver soigneusement cette notice, elle vous sera utile pour la mise en oeuvre de votre produit. Les instructions suivantes visent à assurer votre sécurité, veuillez les lire attentivement avant de procéder à l'installation.

## ATTENTION!

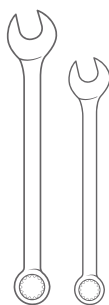
Toutes les fixations au sol ou au mur restent sous votre entière responsabilité. Lire entièrement les indications ci-dessous avant de commencer à poser votre produit. Votre sécurité en dépend.

## AVANT DE DÉBUTER LA POSE

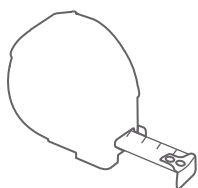
Vérifier le contenu des colis reçus. Si un élément est défectueux ou serait manquant pendant cette vérification, ne pas monter la structure et contacter notre service client au 00351 252 412 734 ou envoyer un email à [info@nfermetures.com](mailto:info@nfermetures.com)



# OUTILLAGE NÉCESSAIRE



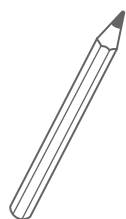
Clés plates



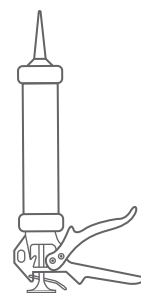
Mètre ruban



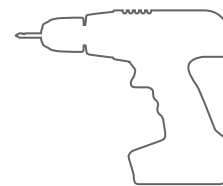
Niveau à bulle



Crayon de papier



Silicone



Peforateur et Foret

# ACCESSOIRES FOURNIS



Vis 4,8x19



Vis 4,8x13



M8x80  
Cheville métallique



Bouchon  
1 et 2



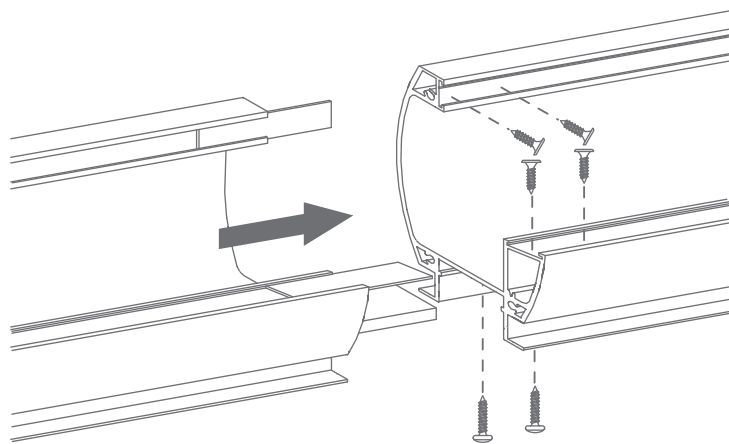
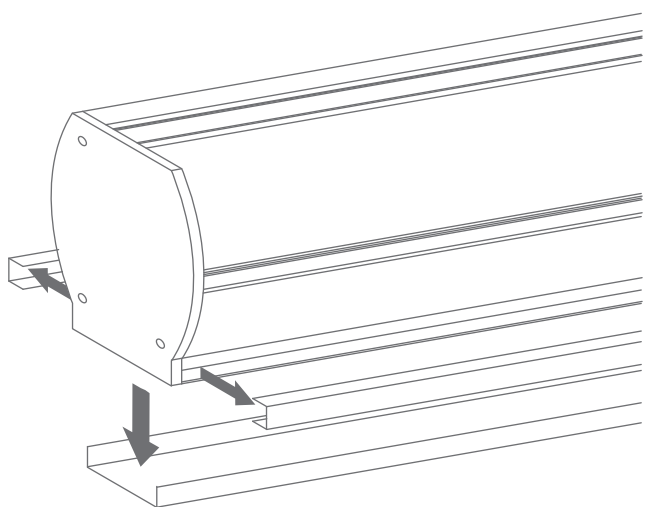
Renfort Tube



Renfort Central

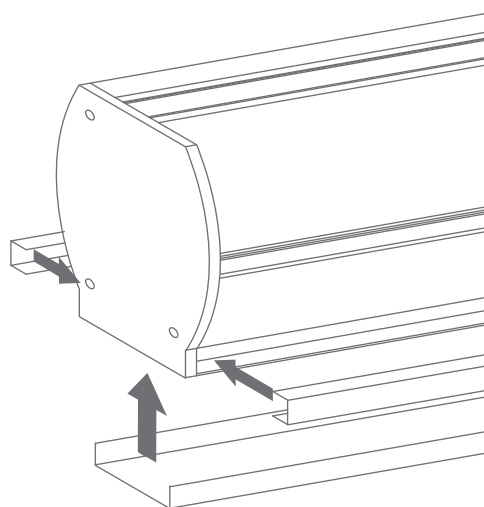
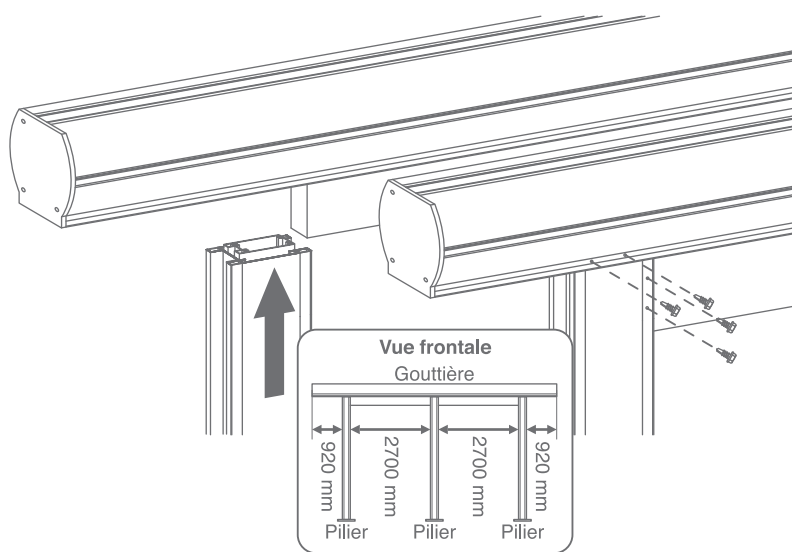
**1.** Retirer les parecloses des gouttières.

**2.** Emboîtez les gouttières avec la plaque 40x4 (Vis 4,8x19) et les petites plaques (Vis 4,2x13).



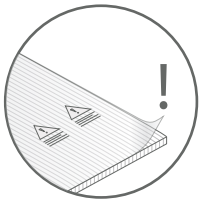
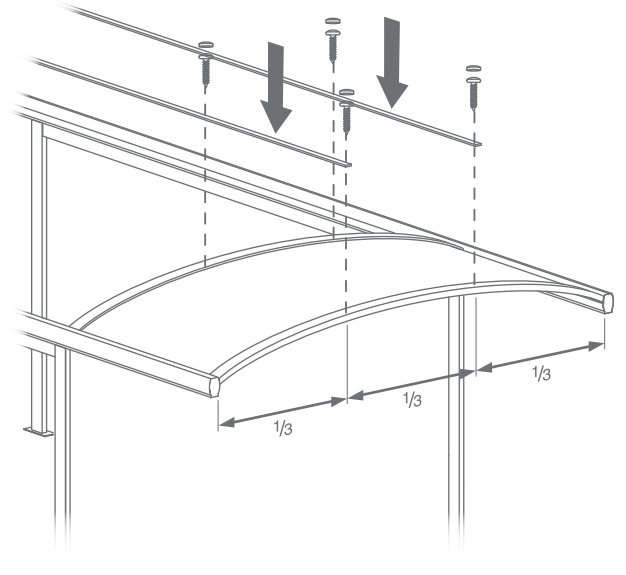
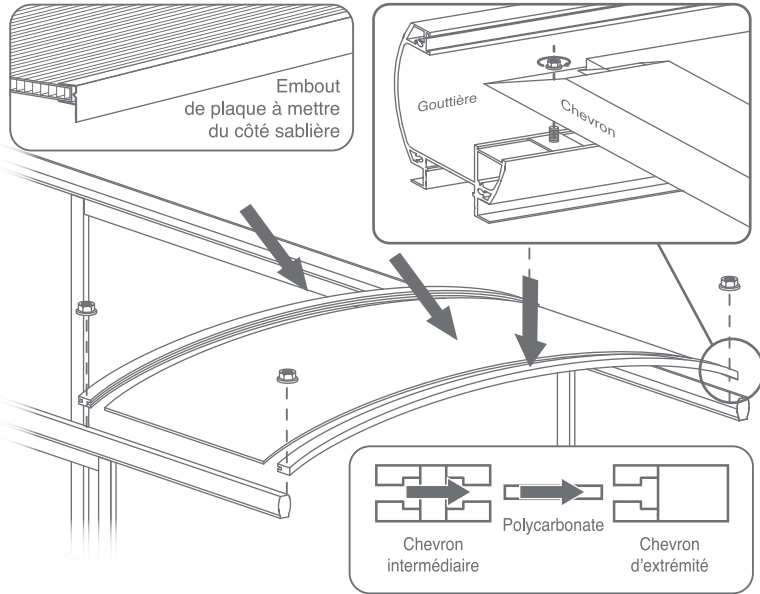
**3.** Visser la gouttière aux piliers et silicuner les vis et leur pourtour (Vis 4,8x13).

**4.** Remettre les parecloses des gouttières.



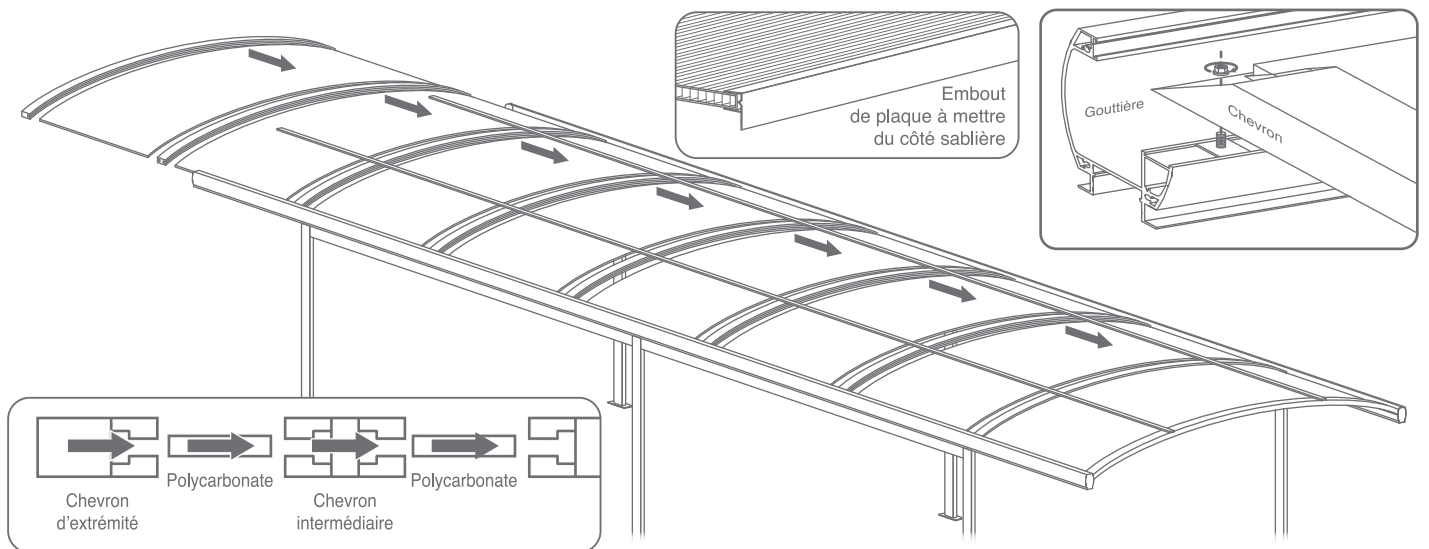
**5.** Visser les deux premiers chevrons et mettre une plaque de polycarbonate entre eux (Écrou).

**6.** Visser les deux profils plats sur les chevrons afin de garantir l'écartement entre les chevrons ceintrés (Vis 4,8x19, Bouchon 1).

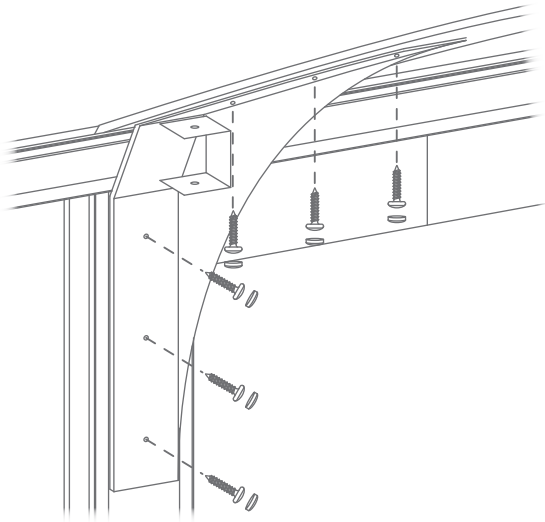


Enlevez tous les plastiques de protection avant de les mettre en place.  
Le panneau doit être placé avec la partie informative orientée vers l'extérieur.

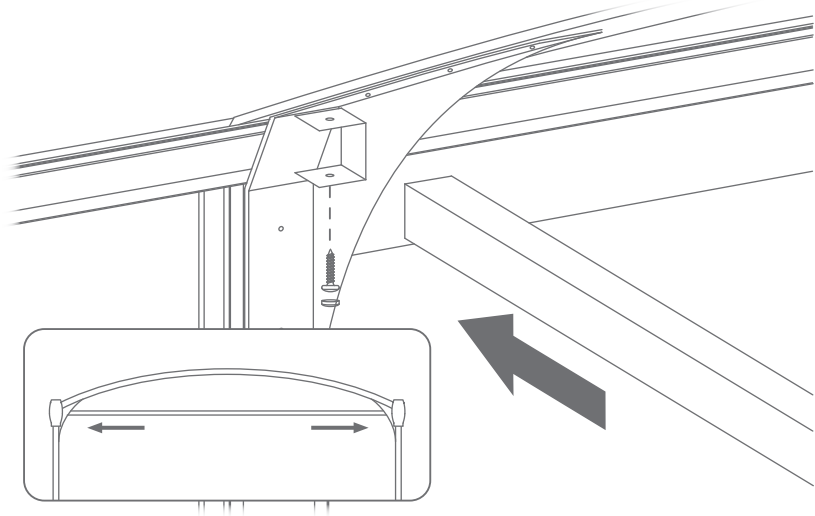
**7.** Répéter les points 5. et 6., jusqu'au dernier chevron (Écrou, Vis 4,8x19, Bouchon 1).



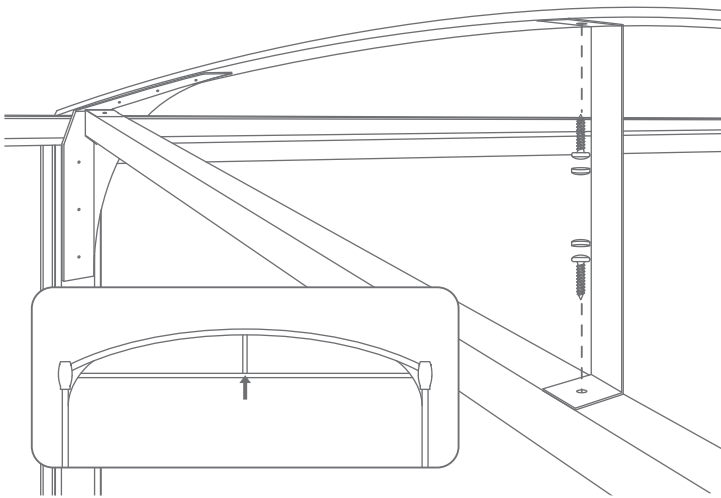
**8.** Mettre les renforts sur les 6 piliers (Vis 4,8x19, Bouchon 1).



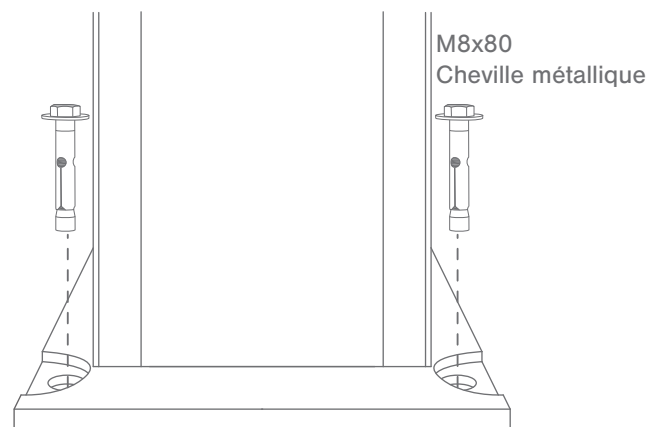
**9.** Mettre les renforts transversaux (Tubes 40x40mm) sur les 6 piliers (Vis 4,8x19, Bouchon 1).



**10.** Mettre les supports sur les trois renforts transversaux (Vis 4,8x19, Bouchon 1).



**11.** Fixer la platine au sol.



Stockage avant pose: stocker le produit verticalement à abri des intempéries dans un local aéré et sec. Pour bénéficier de la garantie, le produit doit être posé dans les règles de l'art (DTU). Il est important d'entretenir une lubrification sur les parties mobiles. Ne pas appliquer de produit abrasif sur le thermolaquage, nettoyer avec de l'eau savonneuse.