

VERANDA



PRÉCAUTIONS DE SECURITÉ

Conserver soigneusement cette notice, elle vous sera utile pour la mise en oeuvre de votre produit. Les instructions suivantes visent à assurer votre sécurité, veuillez les lire attentivement avant de procéder à l'installation.

ATTENTION!

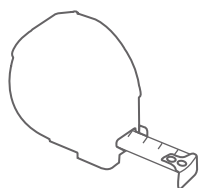
Toutes les fixations au sol ou au mur restent sous votre entière responsabilité. Lire entièrement les indications ci-dessous avant de commencer à poser votre produit. Votre sécurité en dépend.

AVANT DE DÉBUTER LA POSE

Vérifier le contenu des colis reçus. Si un élément est défectueux ou serait manquant pendant cette vérification, ne pas monter la structure et contacter notre service client au 00351 252 412 734 ou envoyer un email à info@nfermetures.com



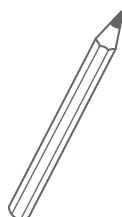
OUTILLAGE NÉCESSAIRE



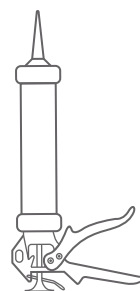
Mètre ruban



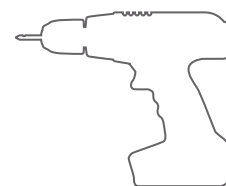
Niveau à bulle



Crayon de papier



Silicone et
Mastic d'étanchéité



Peforateur et Foret

ACCESSOIRES FOURNIS



Vis 4,2x13
inox



Vis M6x60



Vis 6,3x100



Vis 5,5x38



Vis 4,8x60 tête
cylindrique inox



Vis 4,2x13
inox



Vis 4,8x19 tête
cylindrique inox



Rondelle
d'étanchéité



Bouchon
1, 2 et 3



Cheville 9x50
et nylon 6mm

ÉTIQUETAGE

Important!

Les pièces sont étiquetées avec des couleurs et des numéros pour faciliter le montage du produit. Veuillez respecter l'ordre de numérotation afin que tout soit à la bonne place.

Cadres

+ Stores : étiquettes bleues avec numérotation

Couverture supérieure: étiquettes vertes avec numérotation

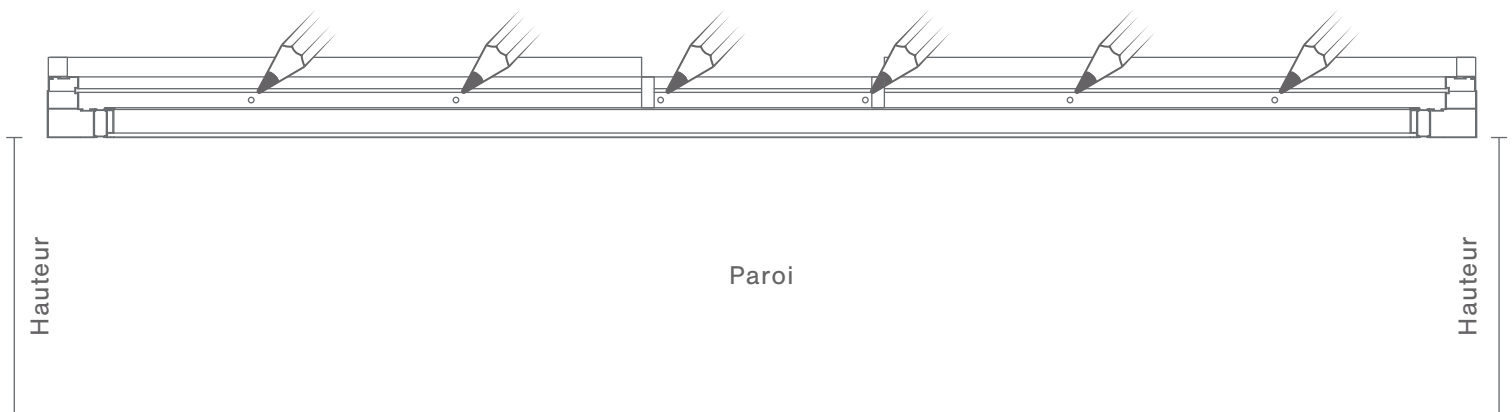
Couverture inférieur: étiquettes jaune avec numérotation

Couverture supérieure

+ couvertures de gouttières : étiquettes jaune avec numérotation

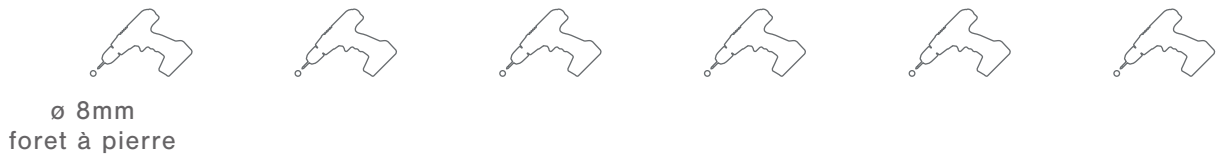
1.

Soulevez la gouttière arrière à la hauteur souhaitée et, à l'aide d'un crayon, faites les marquages.



2.

Percez à l'aide d'une foret à pierre de 8mm dans les marquages réalisés à l'étape précédente.



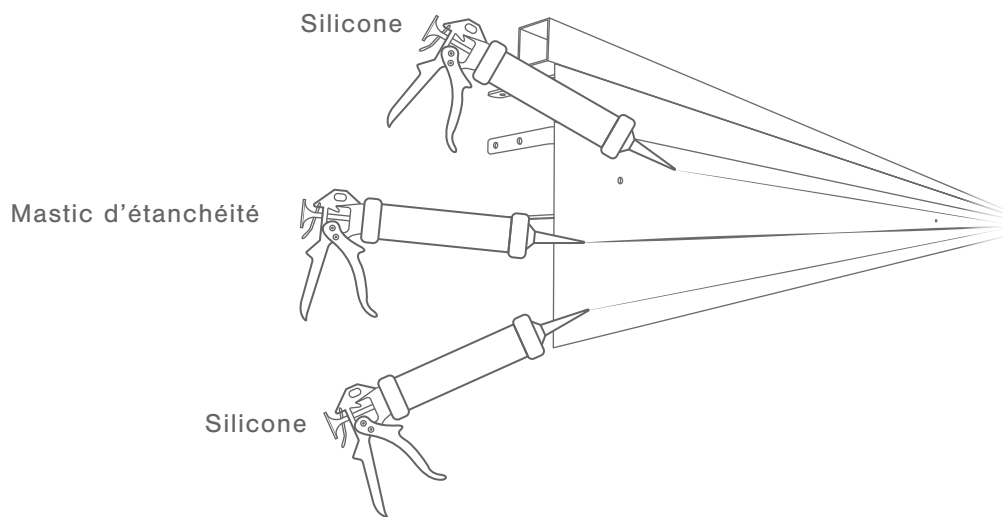
Hauteur

Paroi

Hauteur

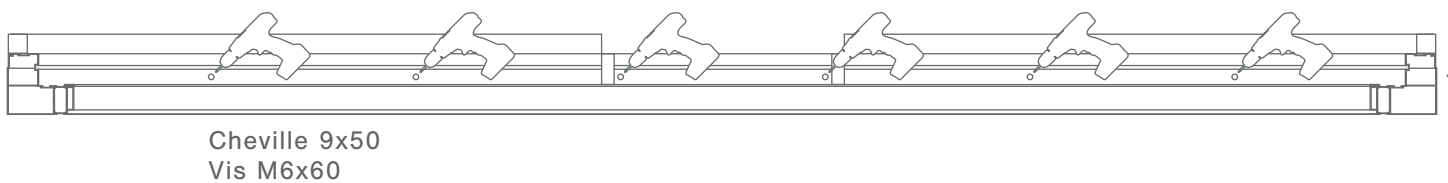
3.

Faire passer 3 cordons de silicone à l'arrière de la gouttière, celui du milieu étant mastic d'étanchéité.



4.

Fixez la gouttière arrière au mur.



Hauteur

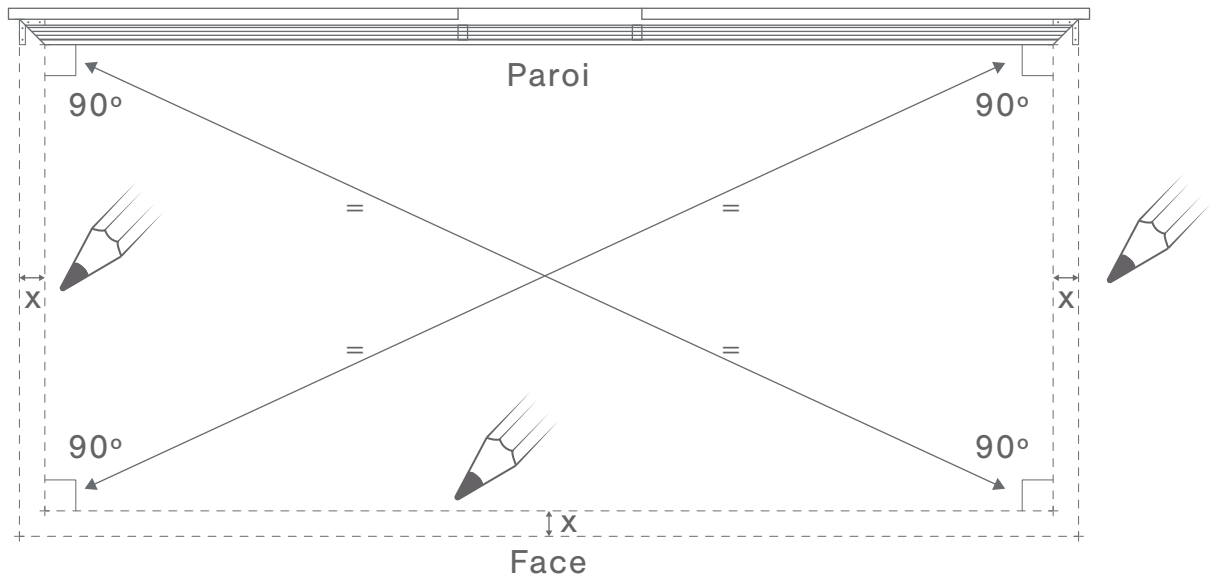
Paroi

Hauteur

5.

Marquez l'emplacement des fenêtres et assurez-vous que tout est bien d'équerre.

VUE DESSUS

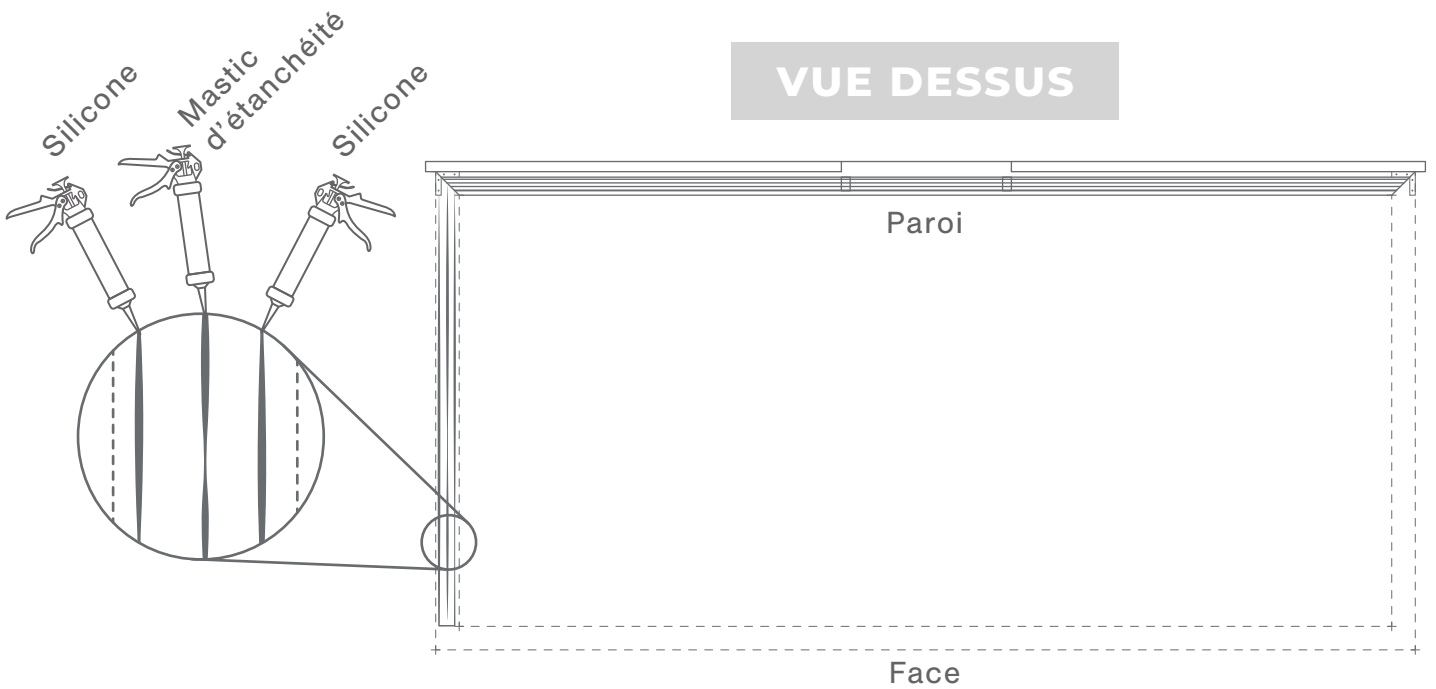


x = Épaisseur de la fenêtre

6.

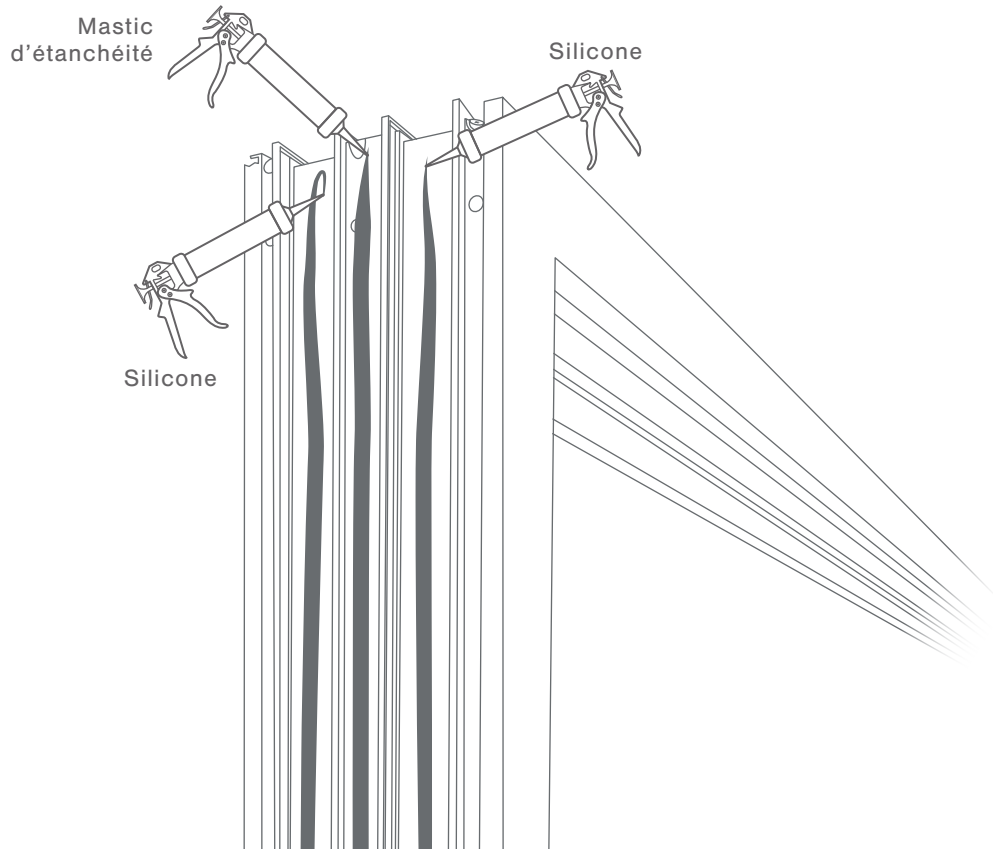
Faire passer 3 cordons de silicone dans le sol, celui du milieu étant mastic d'étanchéité.

VUE DESSUS



7.

Faire passer 3 cordons de silicone le long du côté du cadre de la fenêtre qui va vers le mur, celui du milieu étant mastic d'étanchéité.



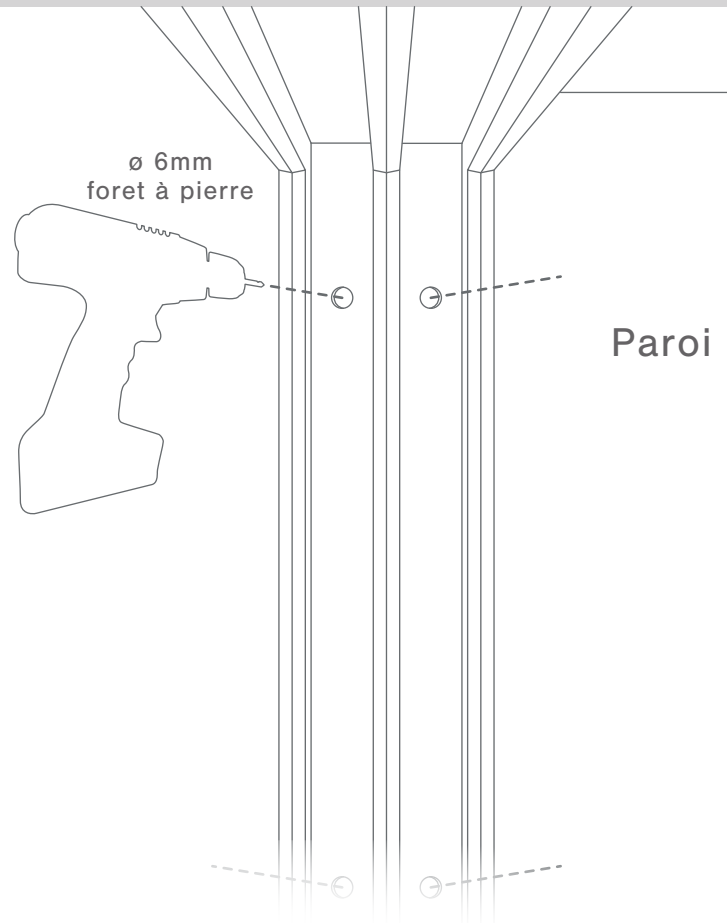
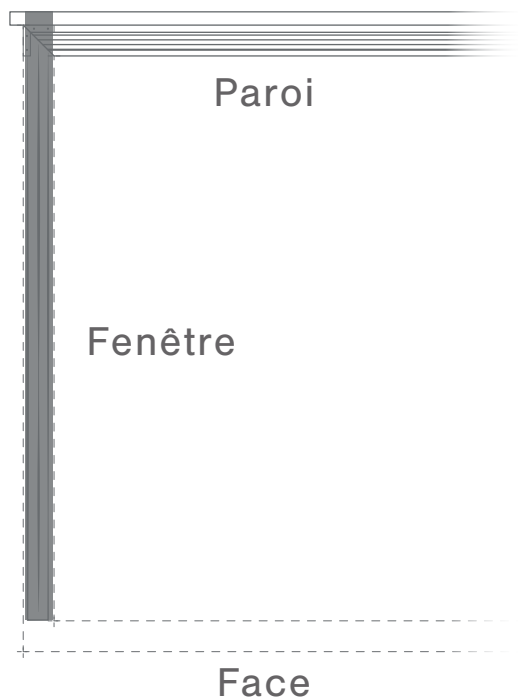
8.

Alignez le cadre de la fenêtre sur le marquage effectué à l'étape 5.

9.

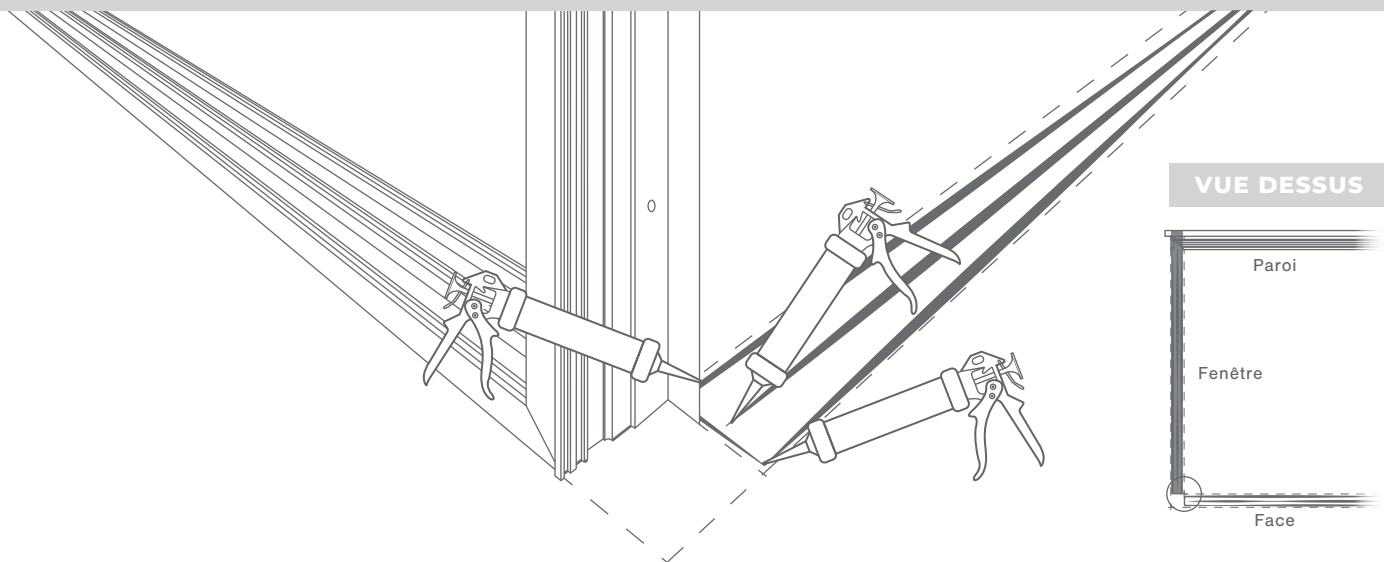
Fixez le cadre de la fenêtre au mur.

VUE DESSUS



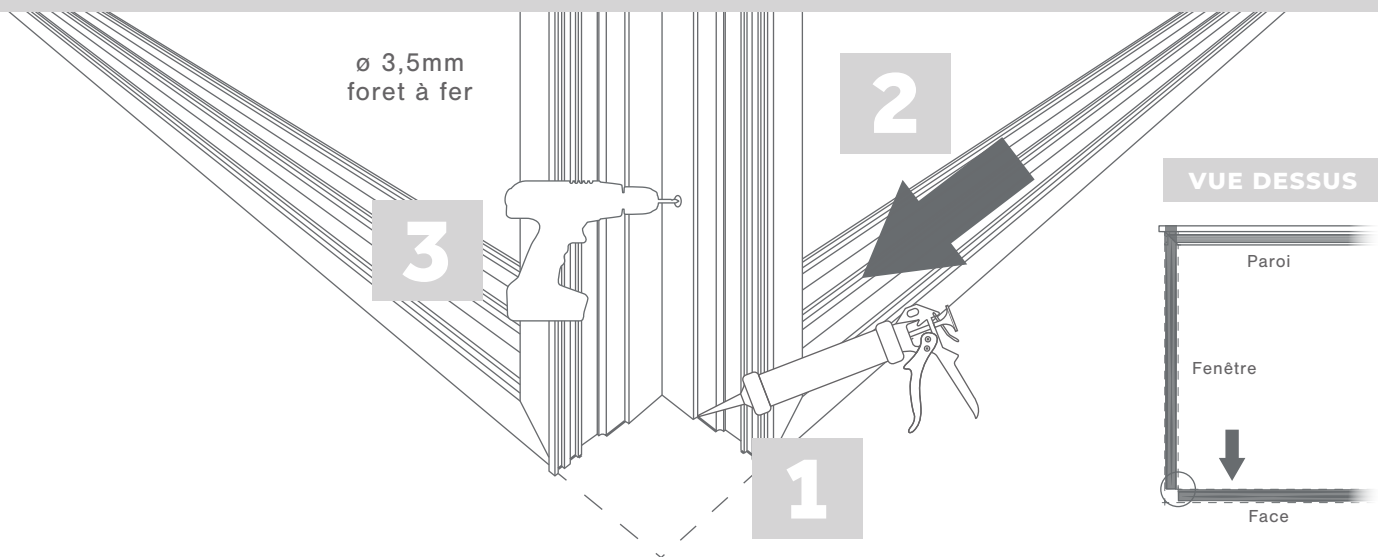
10.

Répétez l'étape 6 pour le cadre de fenêtre suivant.



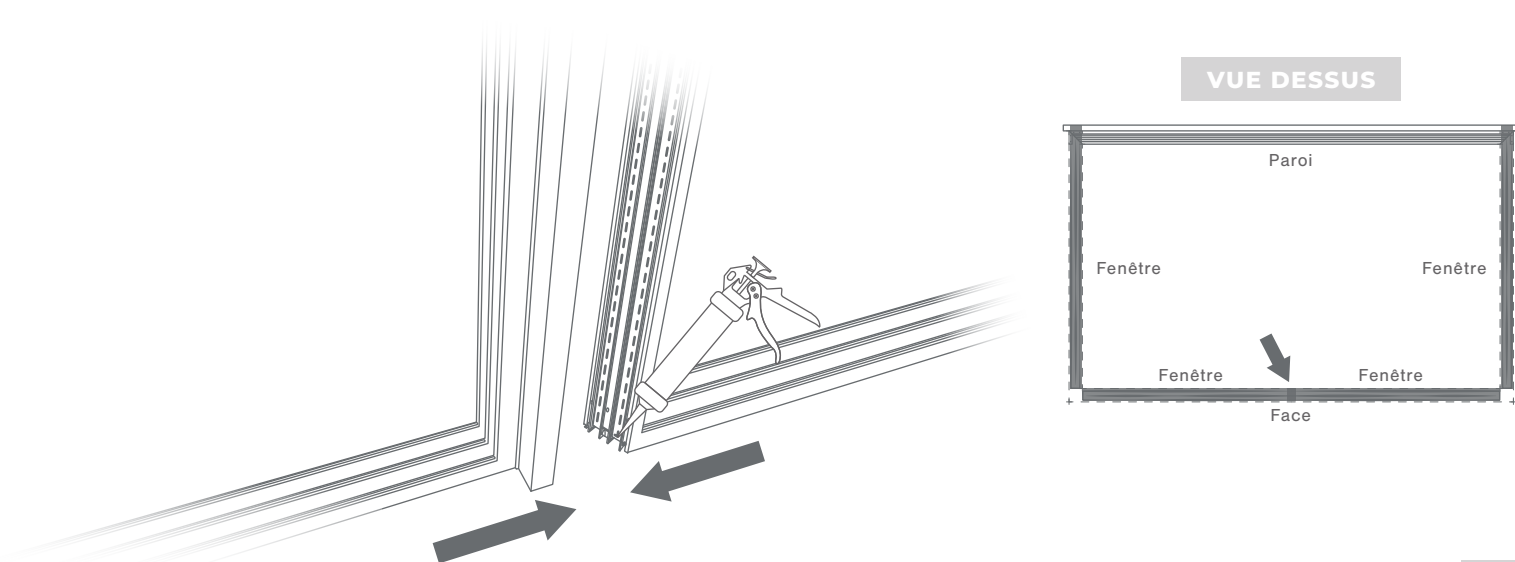
11.

Fixez le cadre de la fenêtre au support, en suivant le schéma ci-dessous.



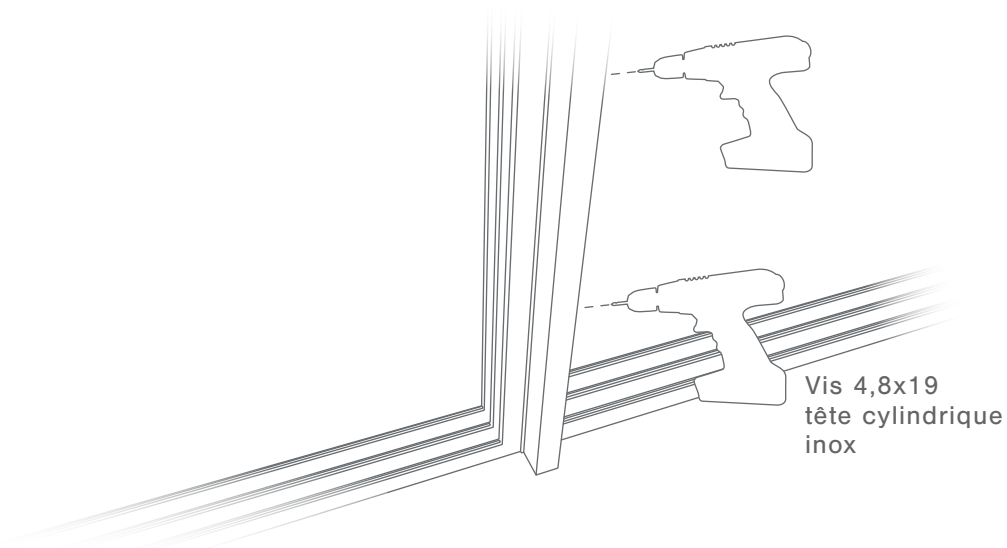
12.

Assemblez les deux cadres de fenêtre du milieu.



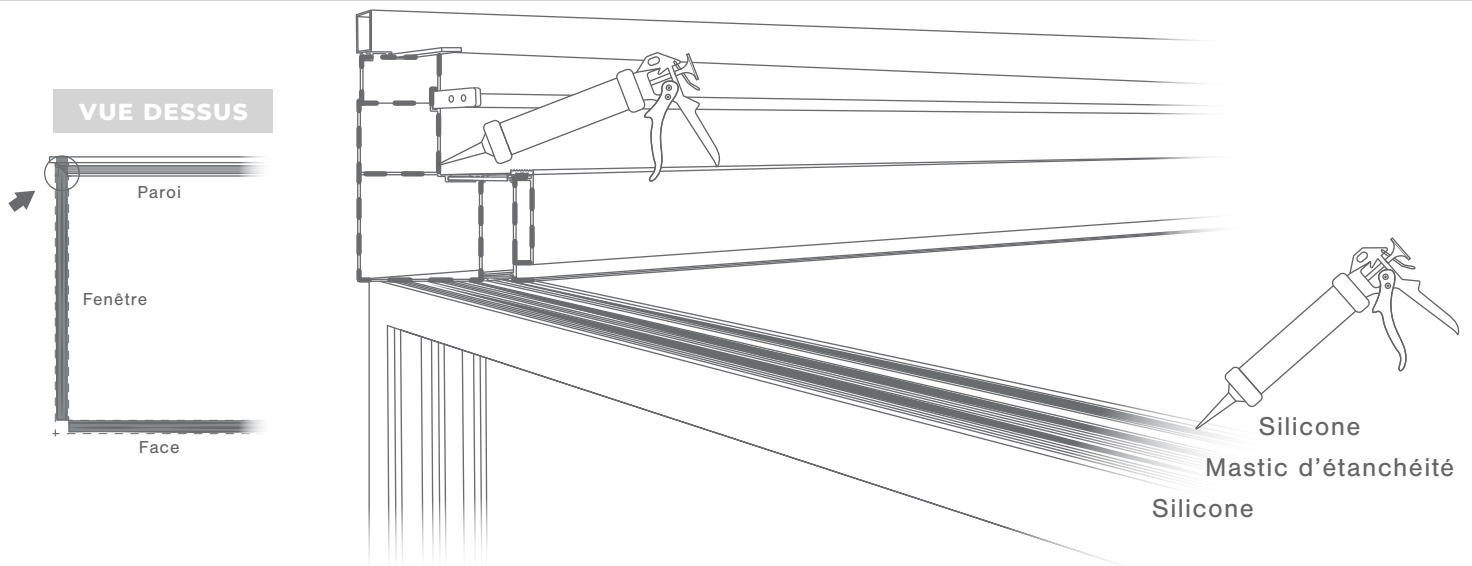
13.

Fixez les deux cadres de la fenêtre.



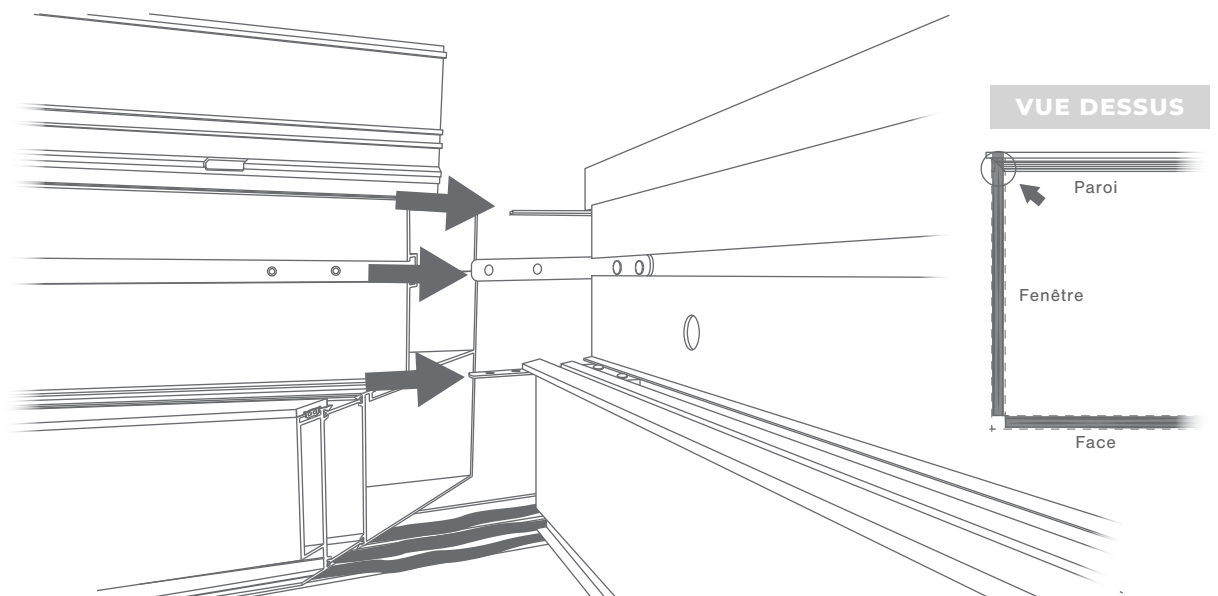
14.

Passez les cordons de silicone, là où il recevra la gouttière latérale, comme indiqué ci-dessous.



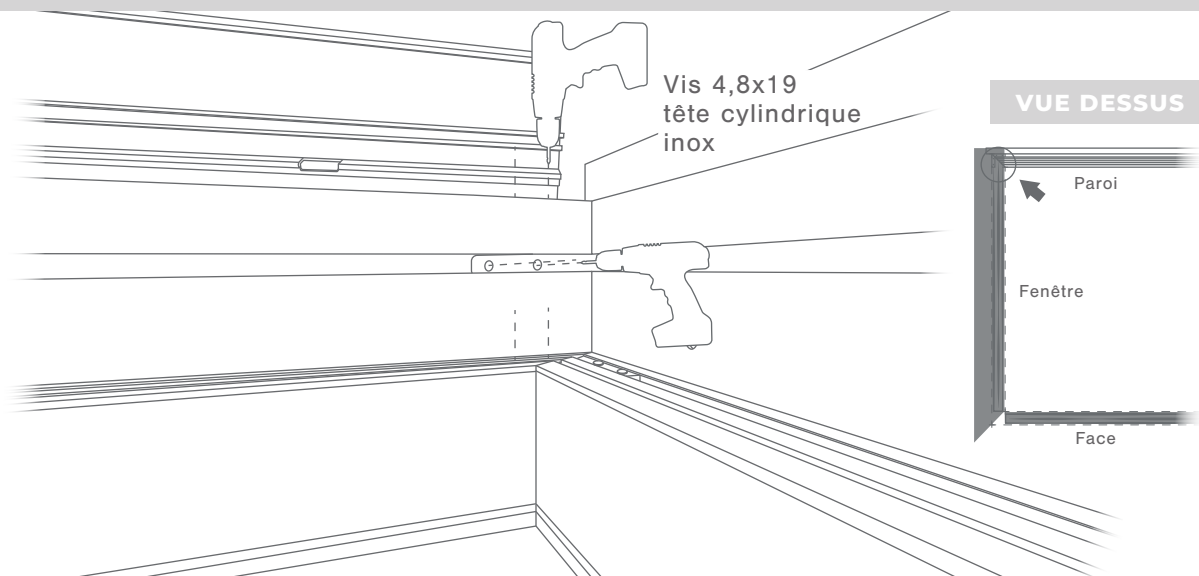
15.

Insérez la gouttière latérale en faisant attention aux équerres de fixation.



16.

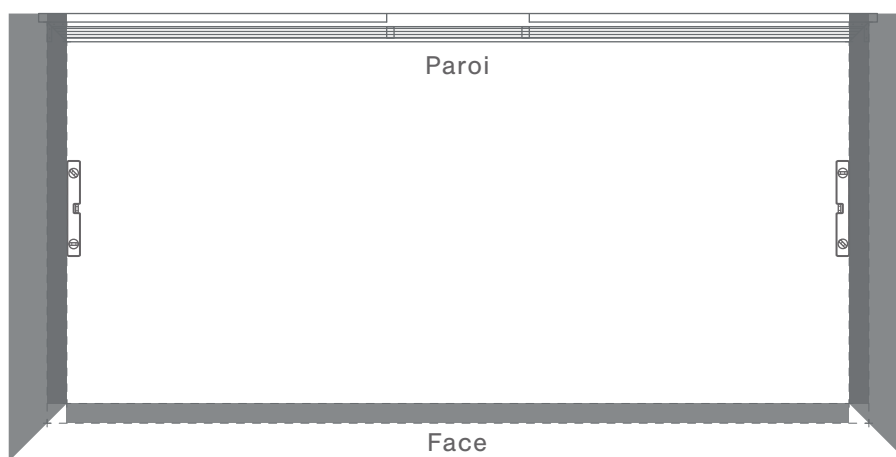
Fixez la gouttière latérale à l'aide des équerrres de fixation.



17.

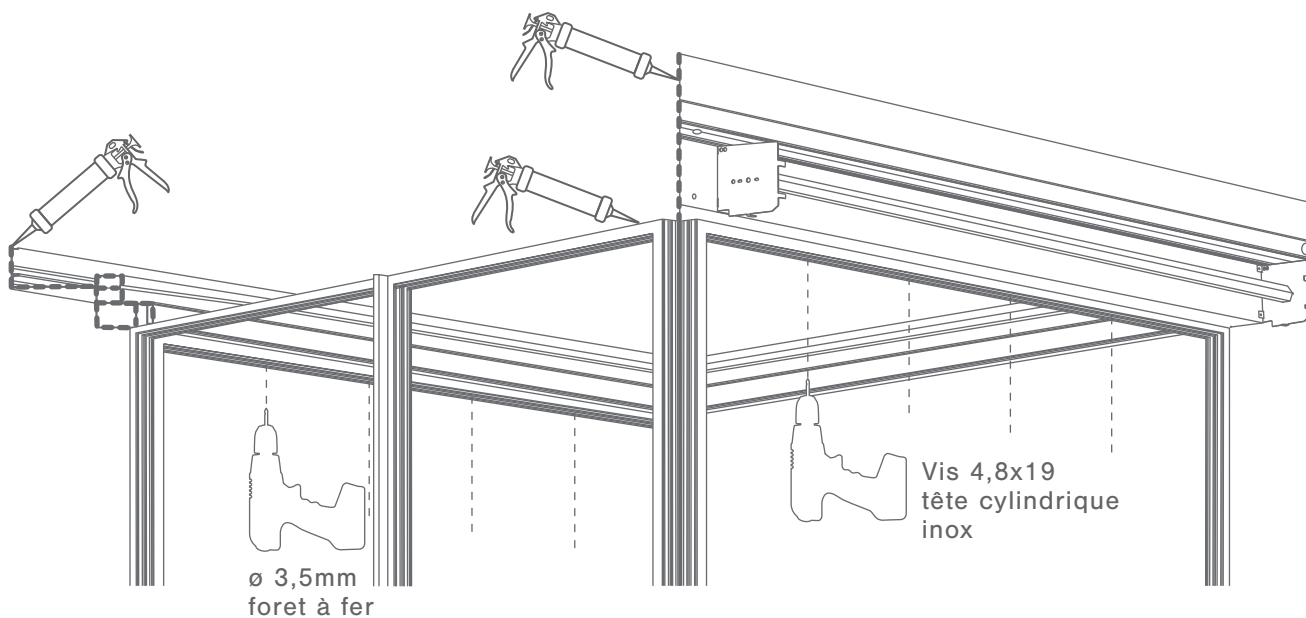
Assurez-vous que tout est bien nivelé.

VUE DESSUS



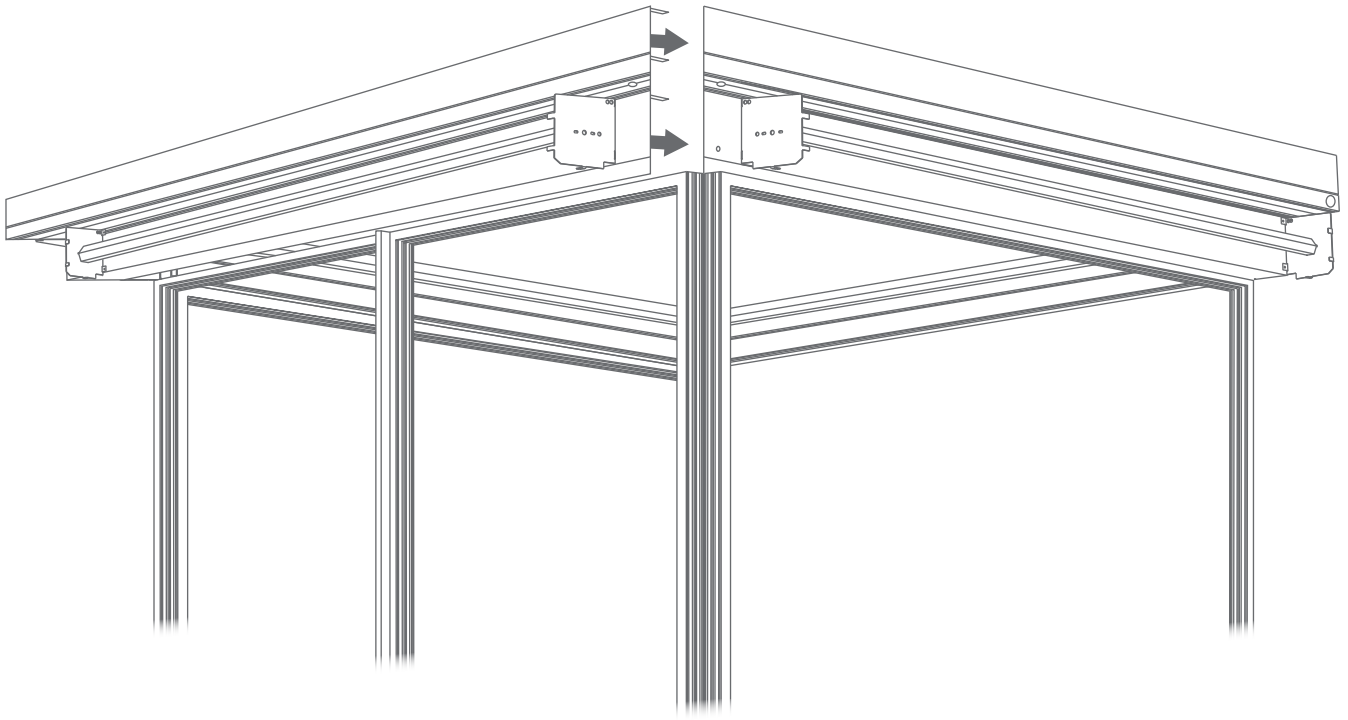
18.

Une fois que tout est à niveau, finissez de fixer les gouttières latérales et préparez-les à recevoir la gouttière frontale.



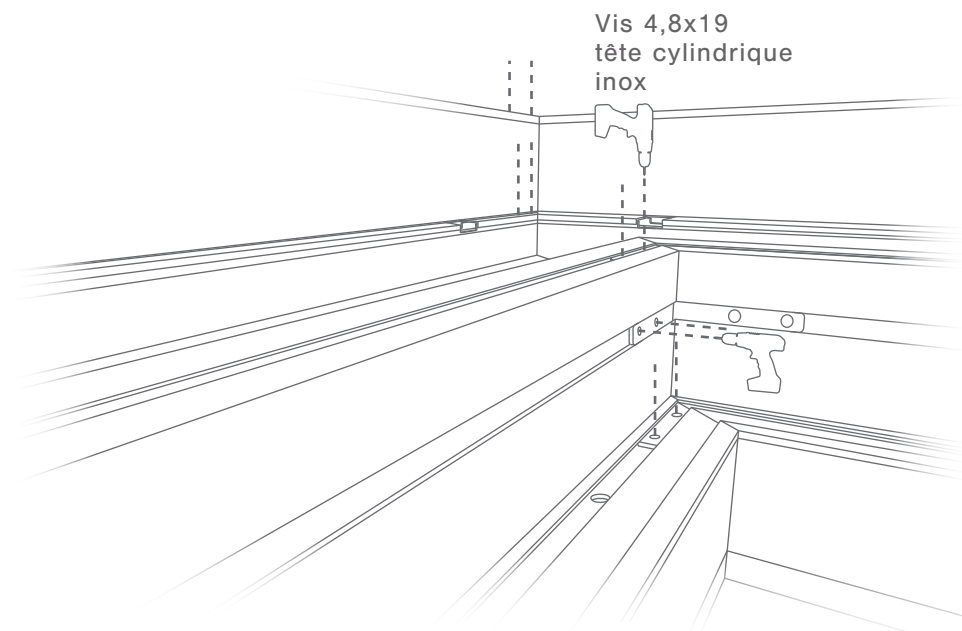
19.

Insérez la gouttière frontale en faisant attention aux équerres de fixation.



20.

Fixez la gouttière frontale à l'aide des équerres de fixation.

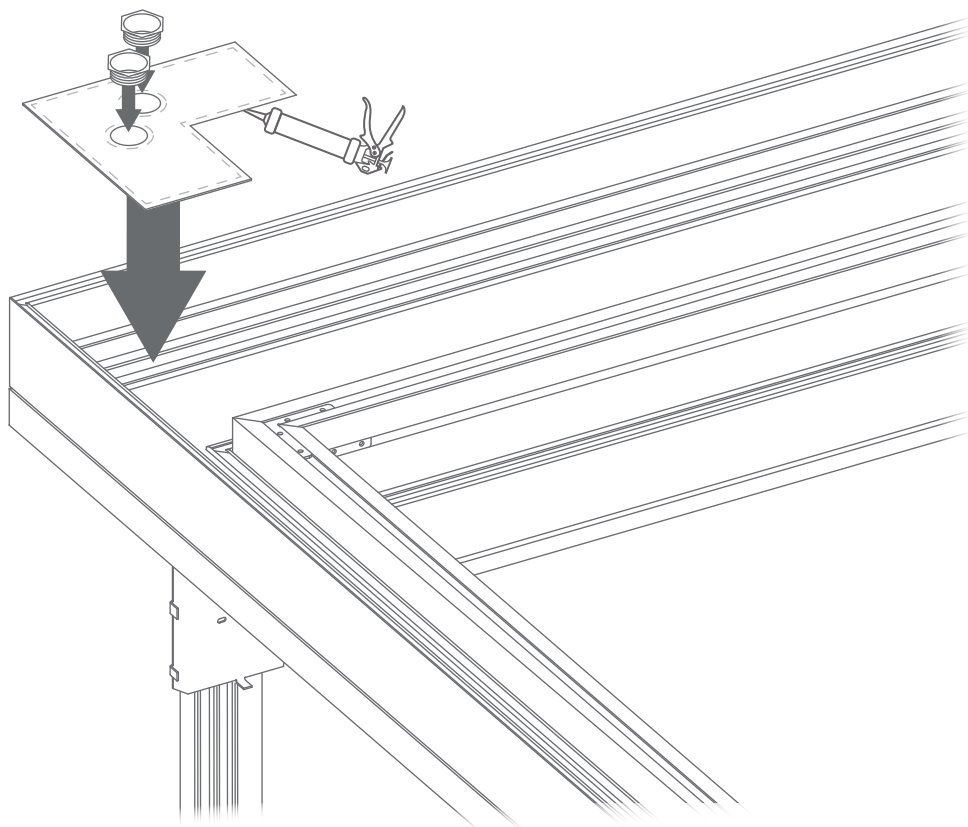


VUE DESSUS



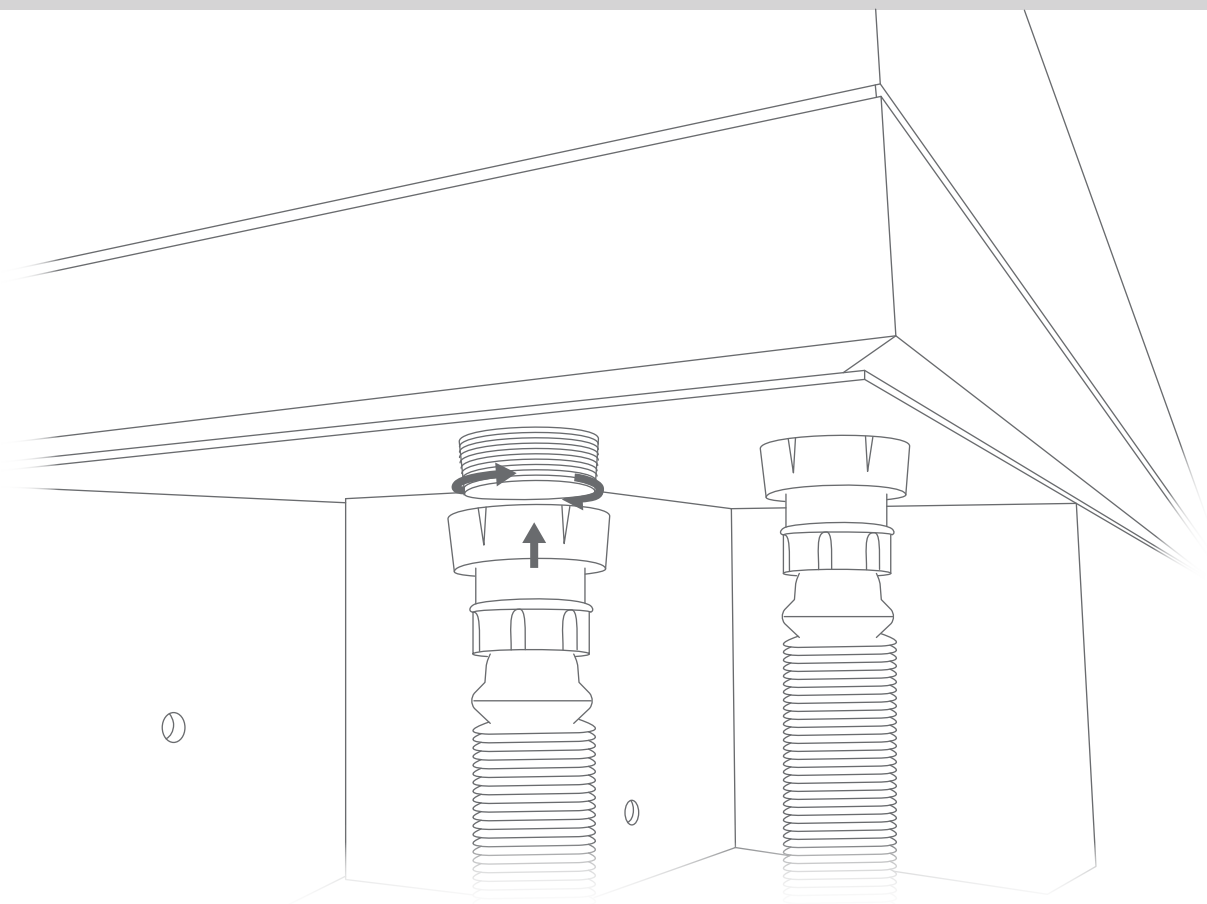
21.

Insérez la sardine qui servira de drainage.



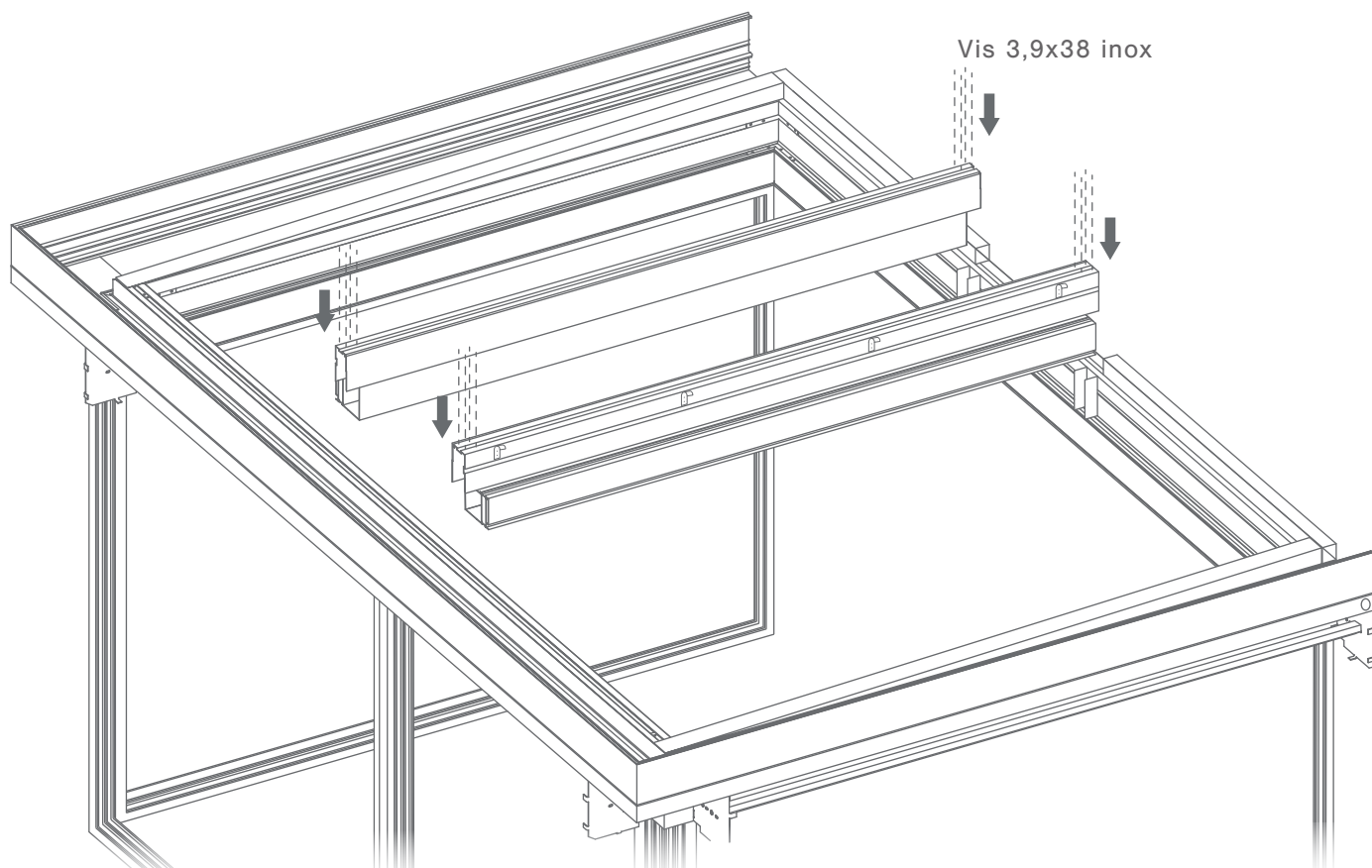
22.

Serrez les tuyaux de drainage comme indiqué ci-dessous.



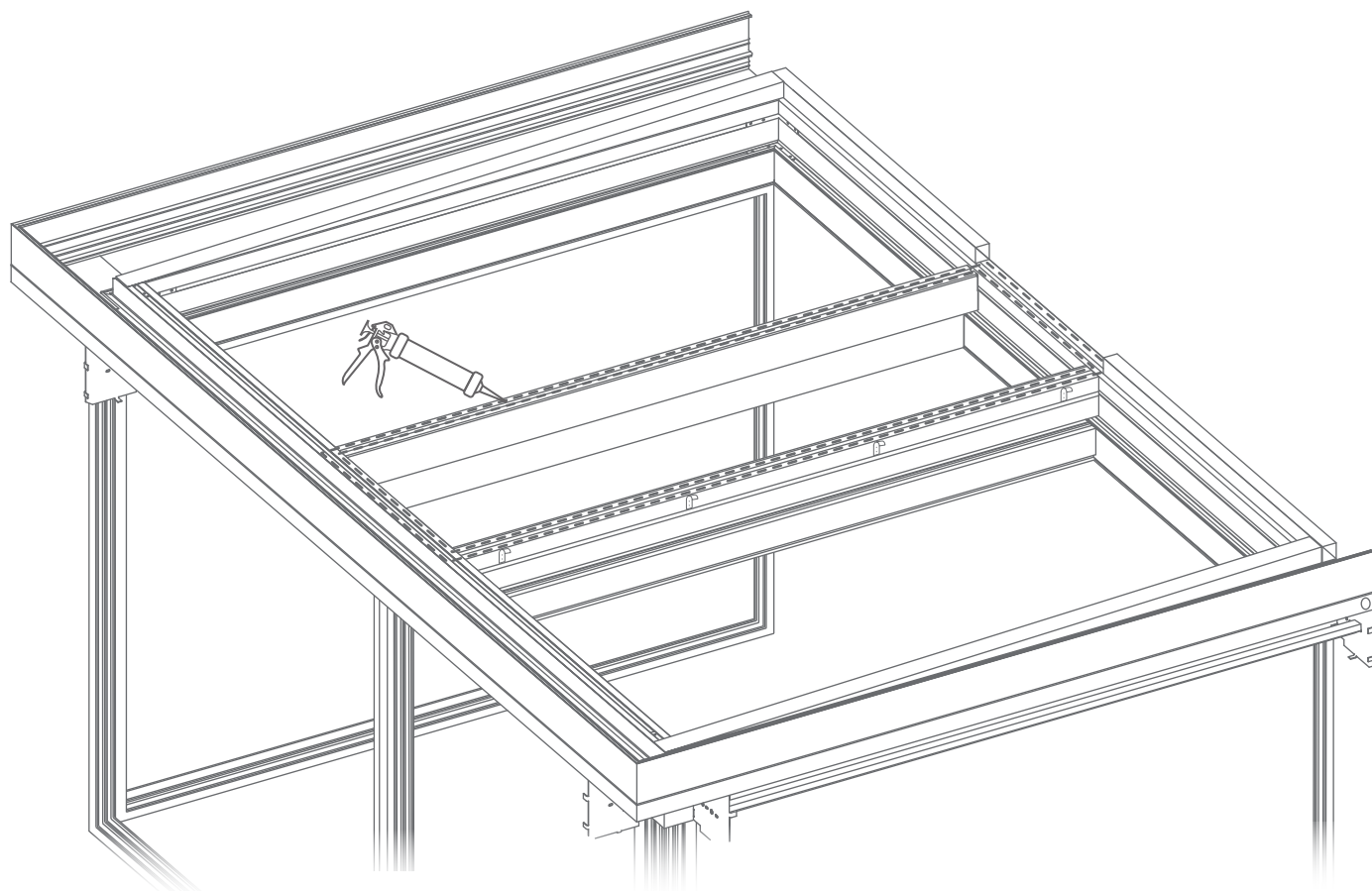
23.

Posez les poutres qui soutiennent le puit de lumière.



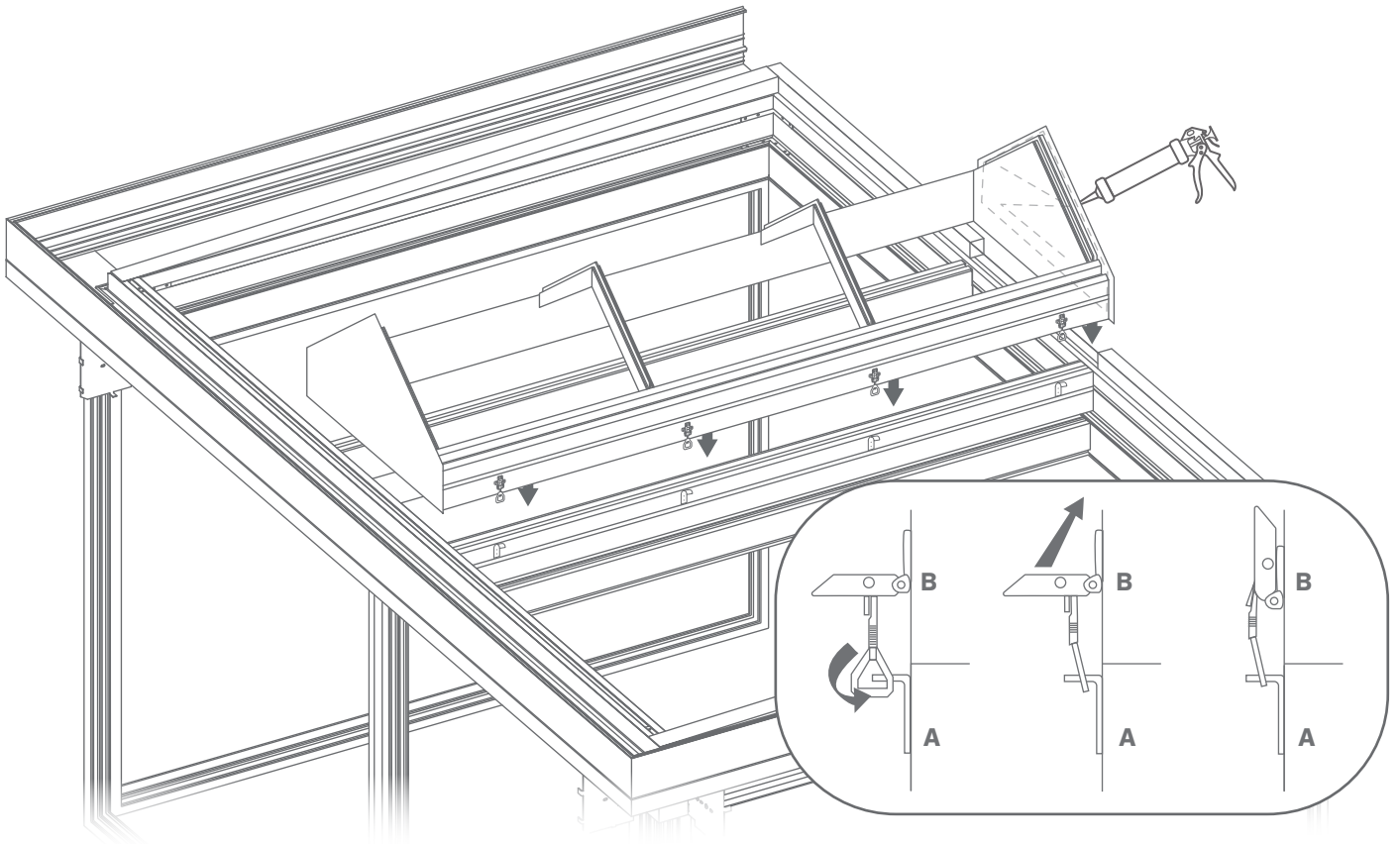
24.

Enfilez 2 cordons de silicone tout autour.



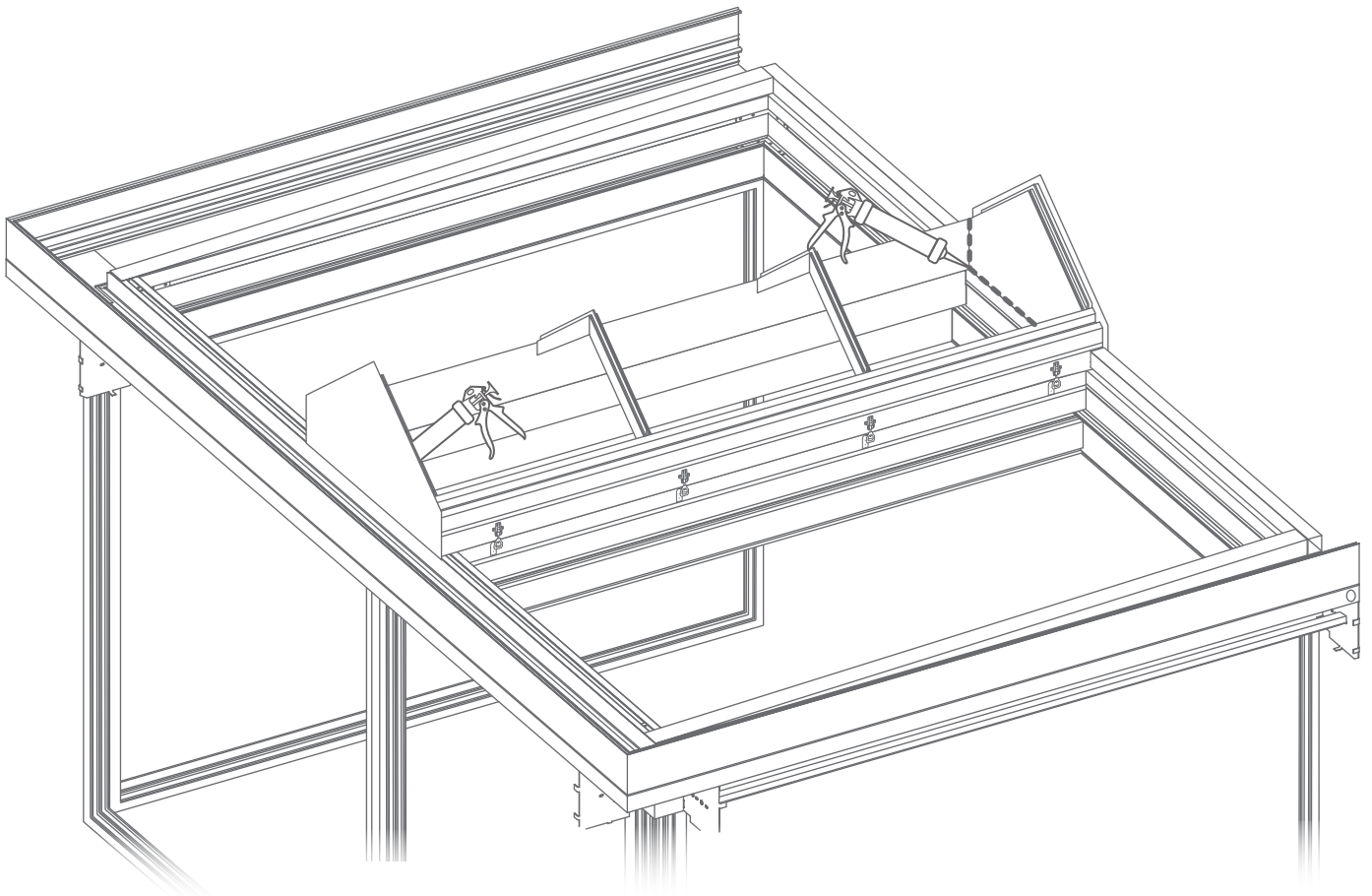
25.

Appliquez du silicone sur la partie arrière du puit de lumière et posez-le en joignant A et B situés sur les côtés.



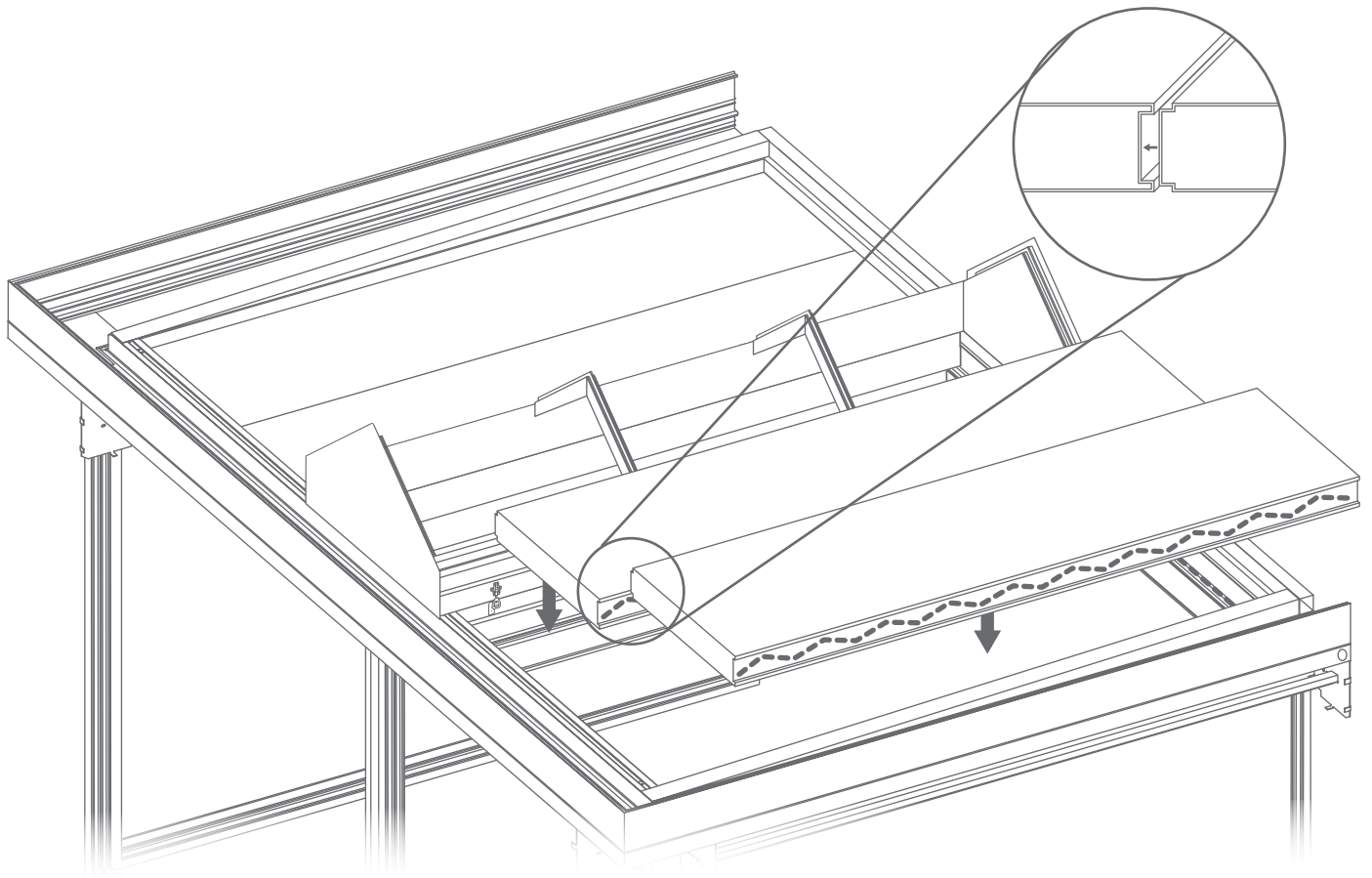
26.

Siliconez les joints.



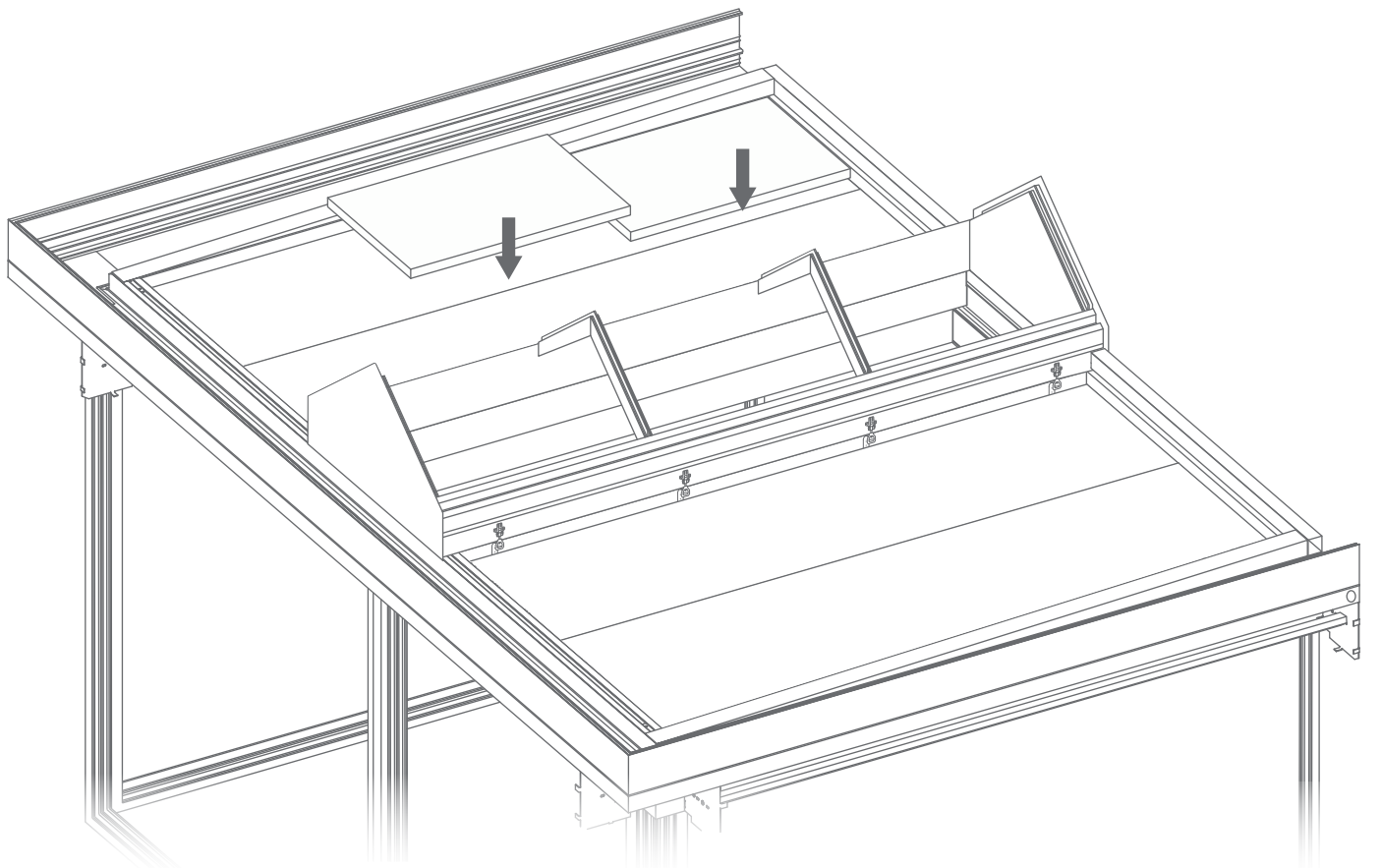
27.

Préparez les gouttières avec du silicone pour recevoir le panneau sandwich. Posez les panneaux.



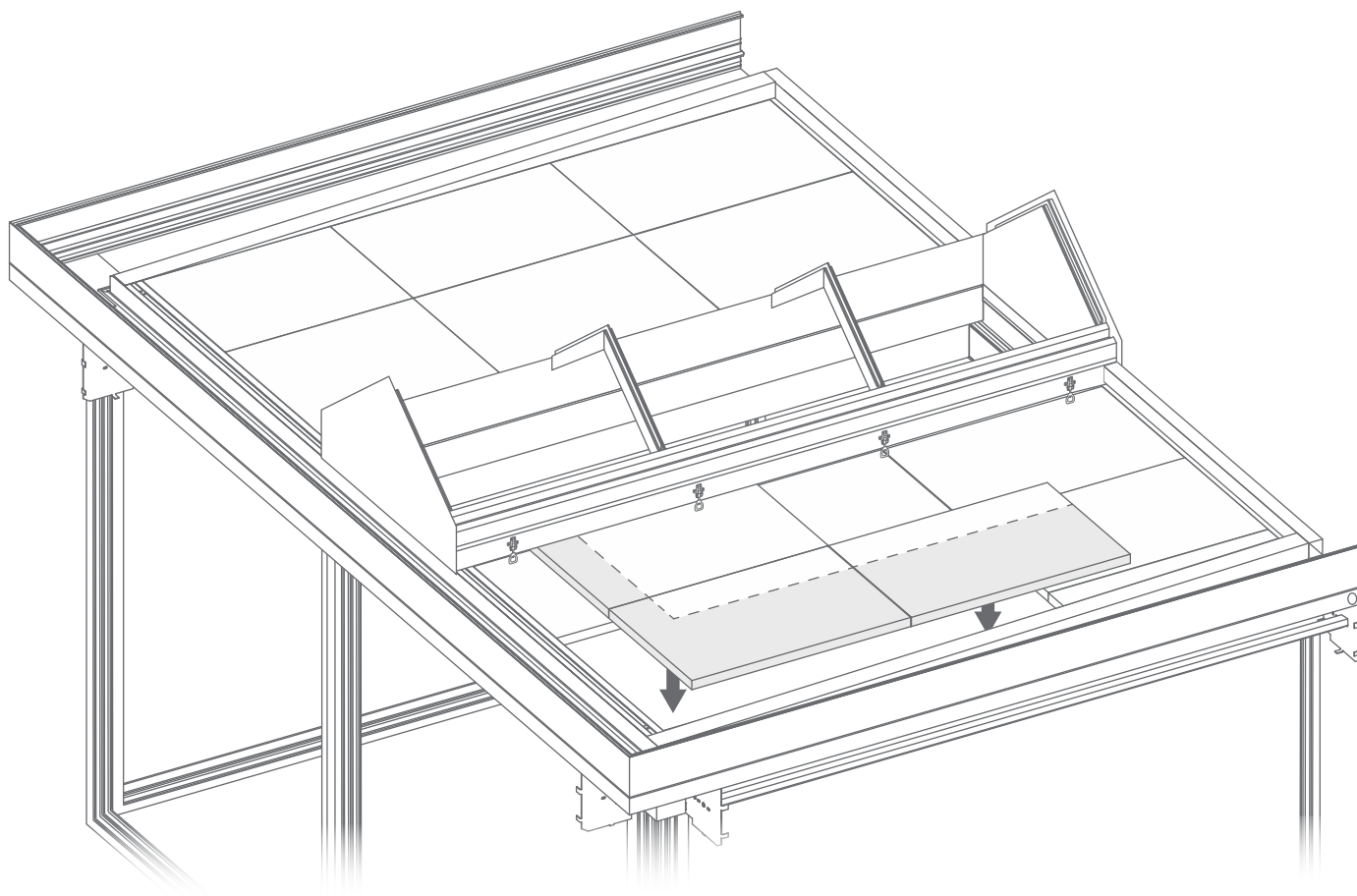
28.

Commencez par poser la laine de roche.



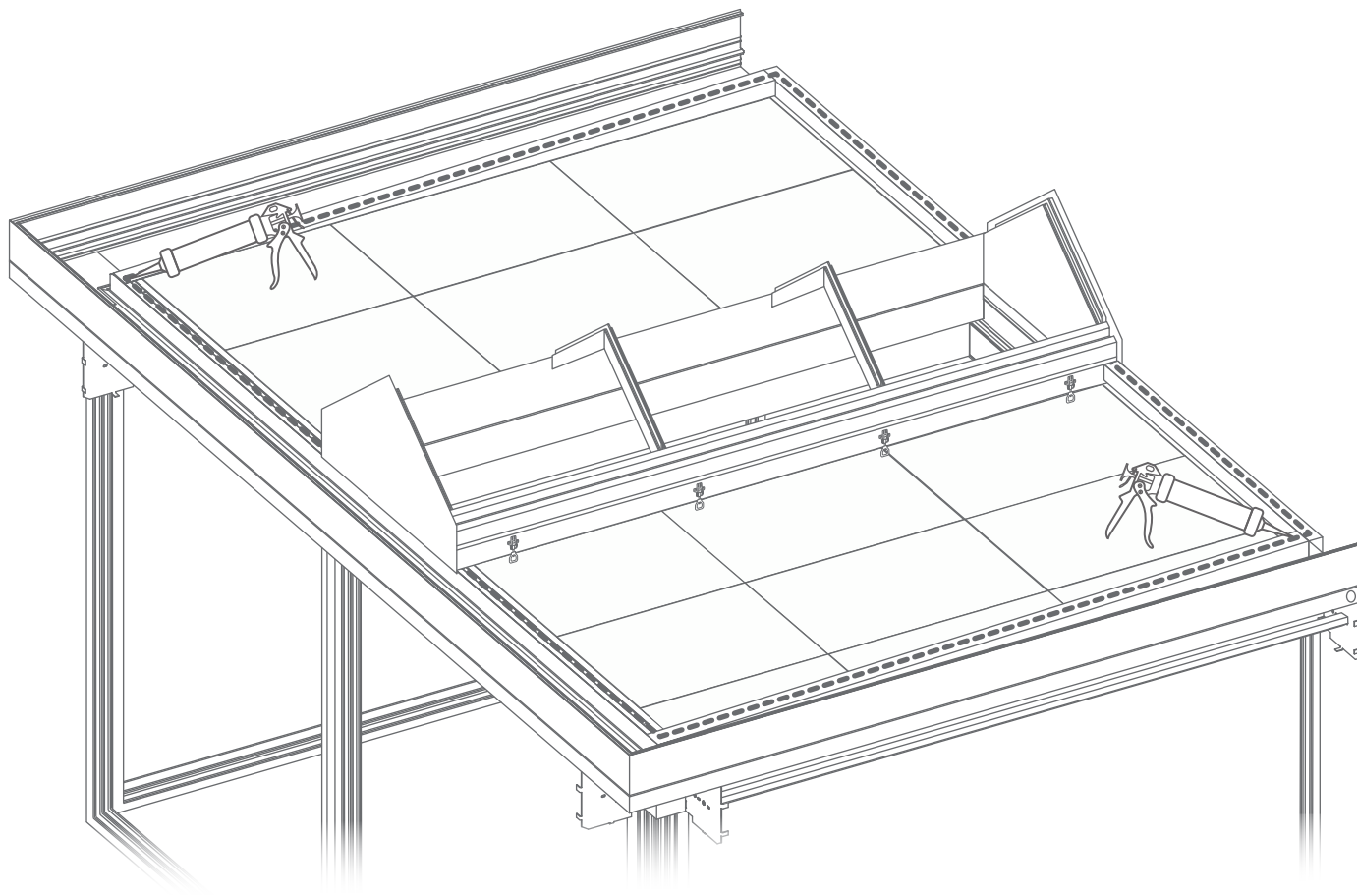
29.

Couvrez toute la surface du toit avec de la laine de roche, en coupant l'excédent.



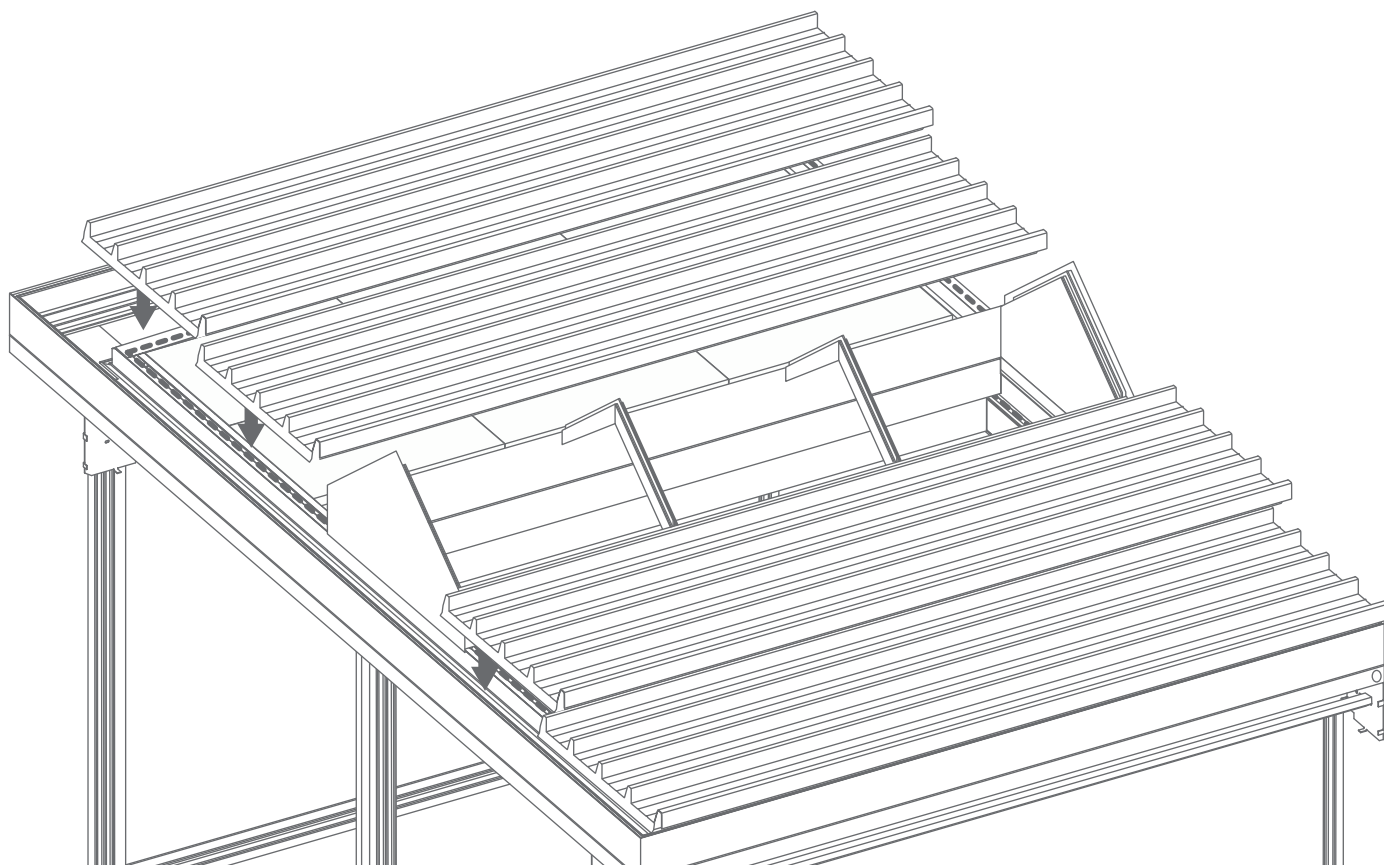
30.

Appliquez du silicone comme indiqué ci-dessous pour recevoir la dernière rangée de panneaux.



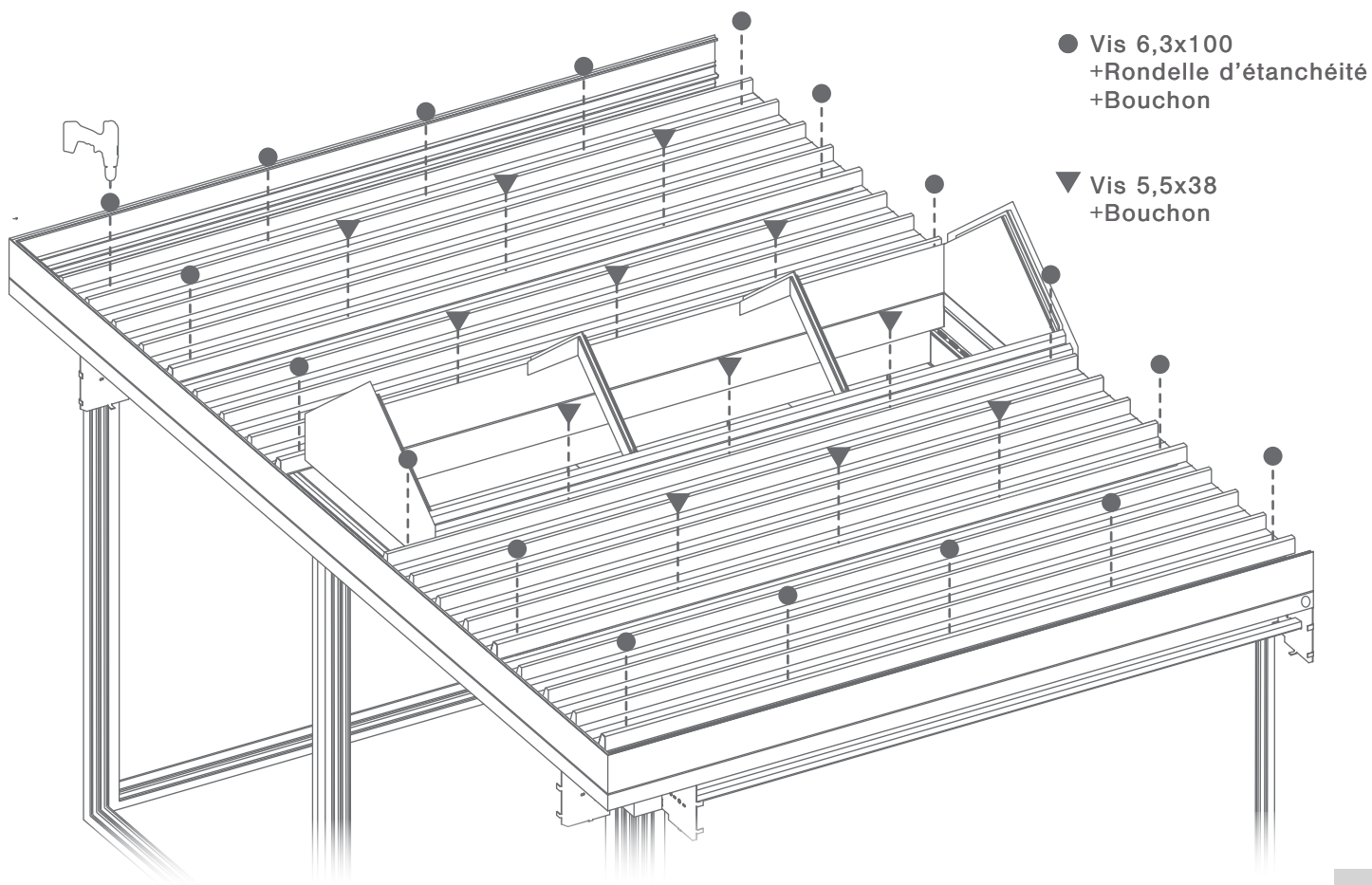
31.

Posez les panneaux sandwichs en les emboîtant.



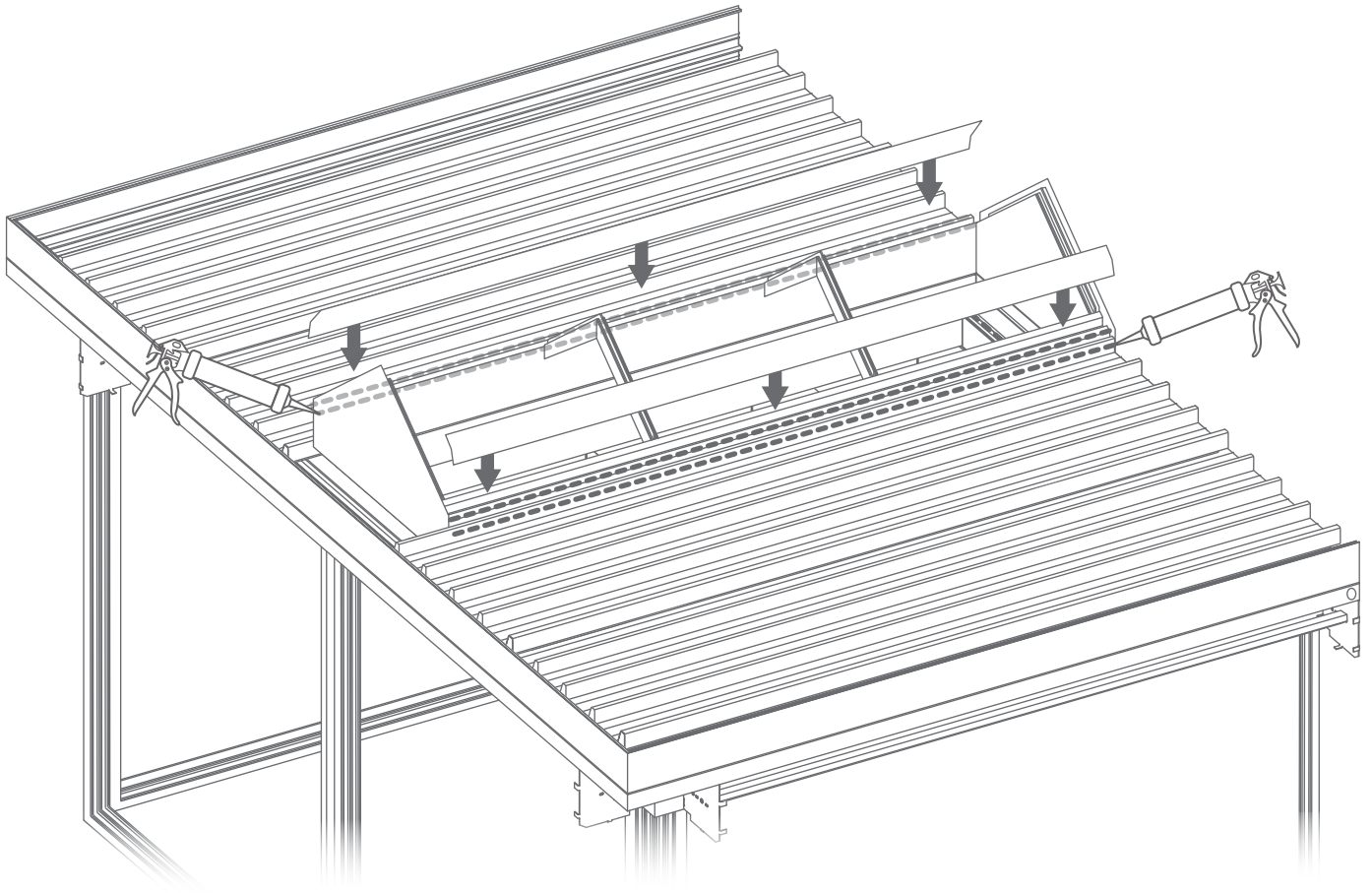
32.

Fixez les panneaux sandwichs.



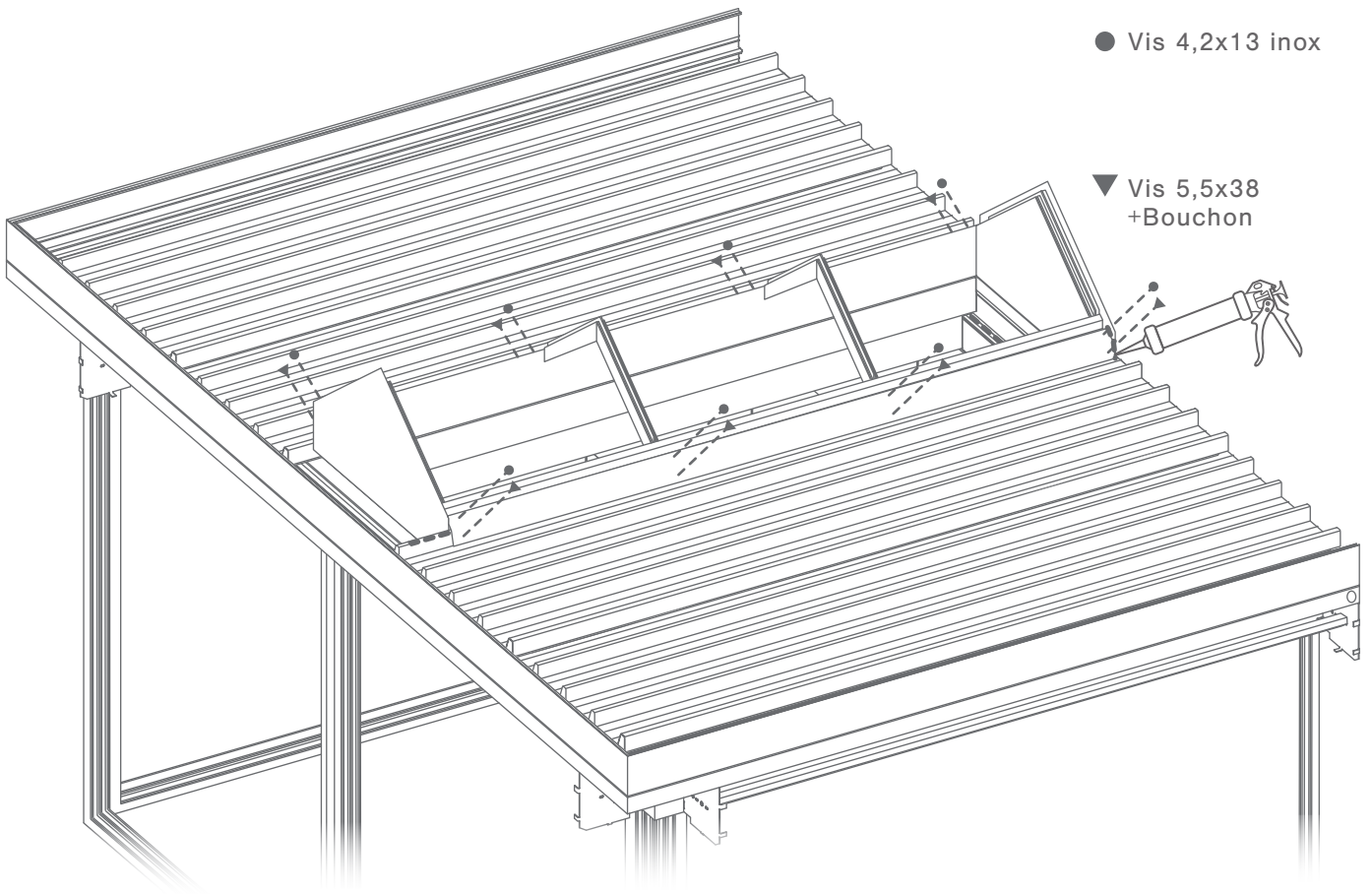
33.

Appliquez le silicone et posez ensuite les finitions.



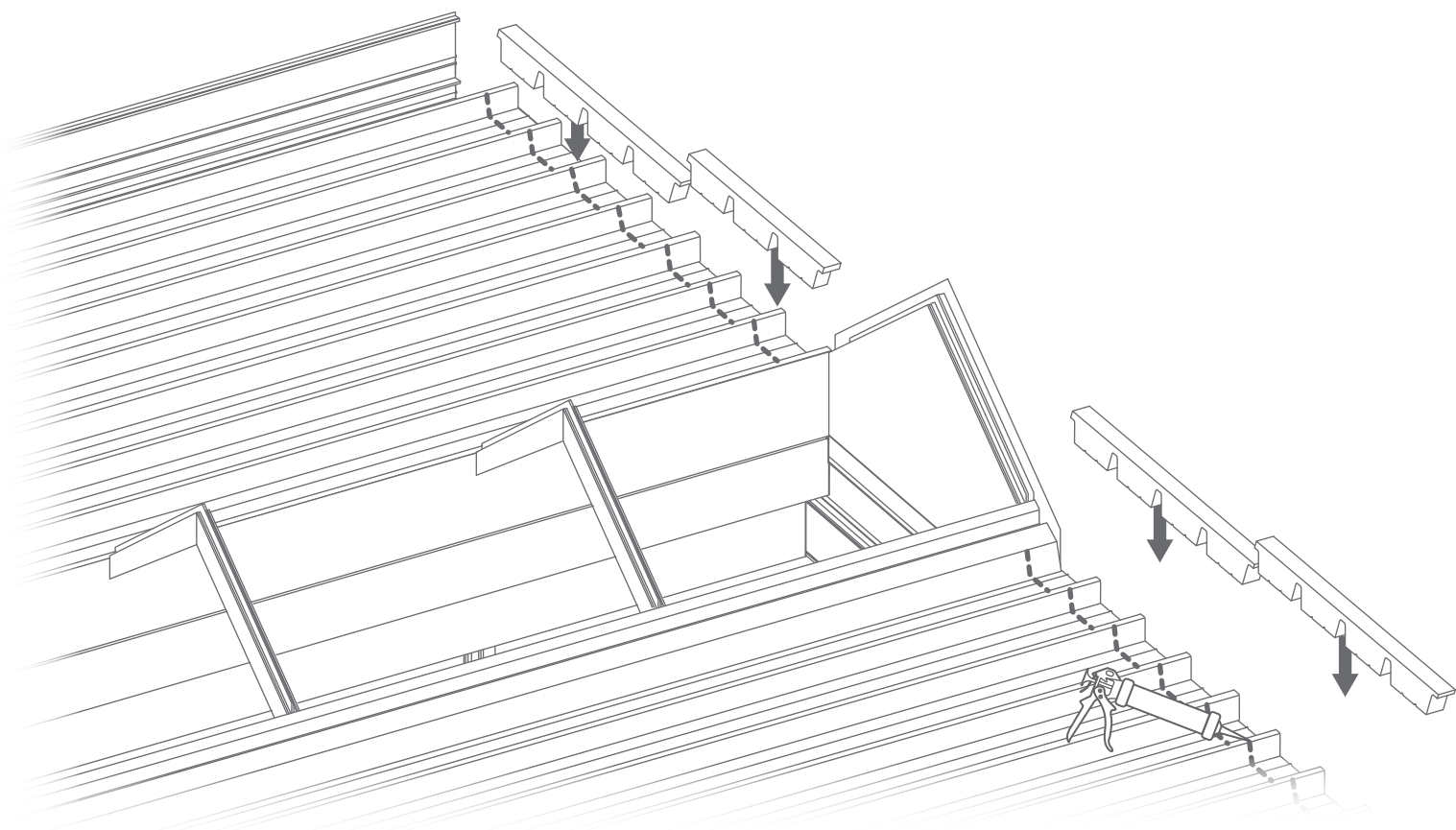
34.

Fixez la finition comme indiqué ci-dessous



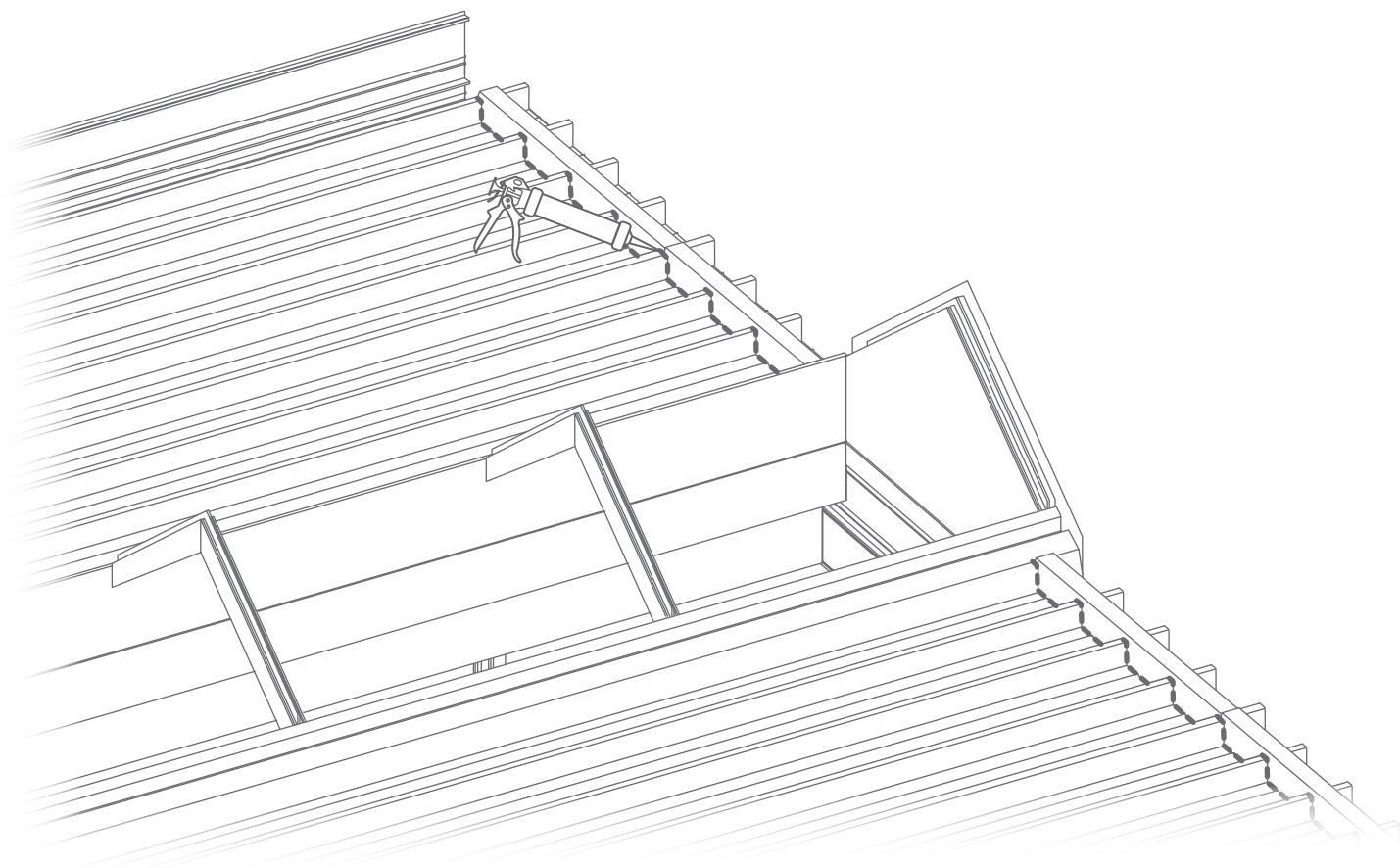
35.

Passez un cordon de silicone et collez les morceaux d'isolant comme indiqué ci-dessous.



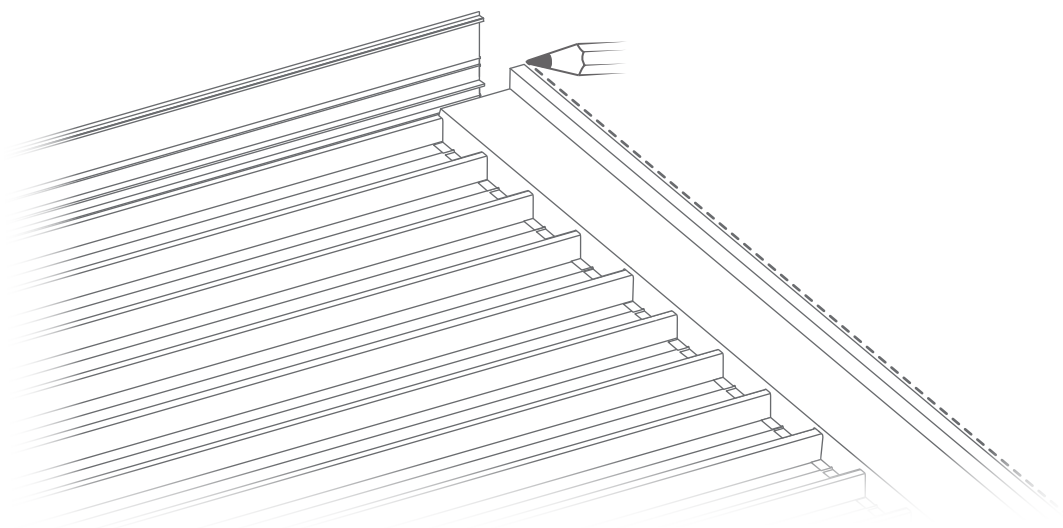
36.

Réappliquez un autre cordon de silicone pour qu'il soit bien étanche.



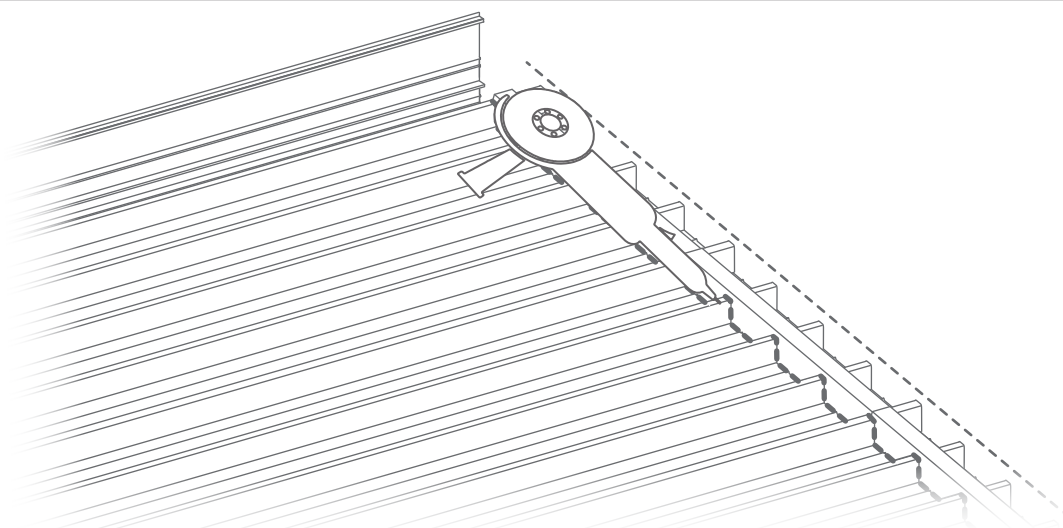
37.

Placez temporairement la pièce de finition et faites le marquage suivant.



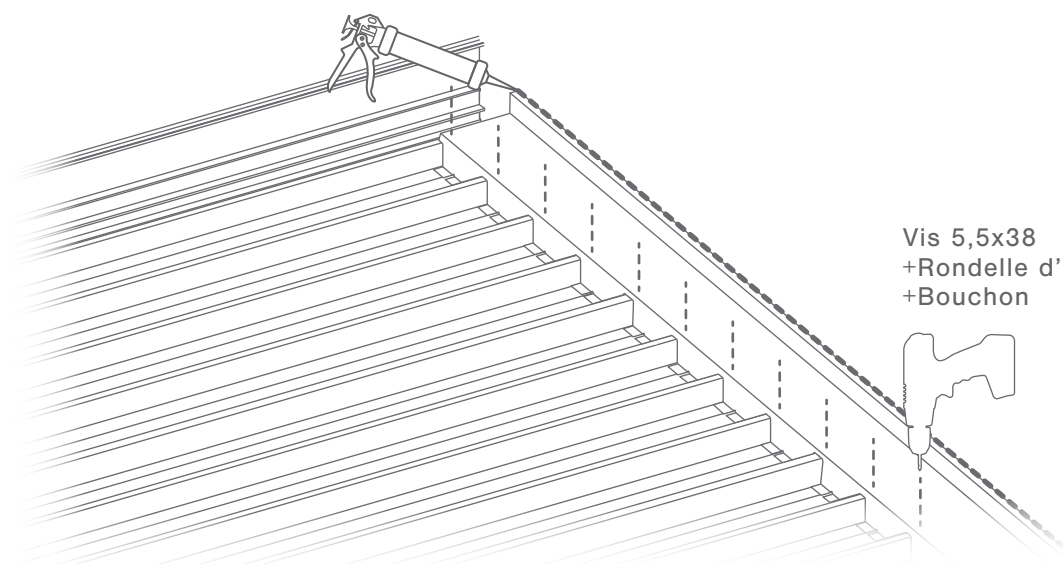
38.

Avec une meuleuse d'angle, faites une rainure dans le marquage que vous avez fait à l'étape précédente.



39.

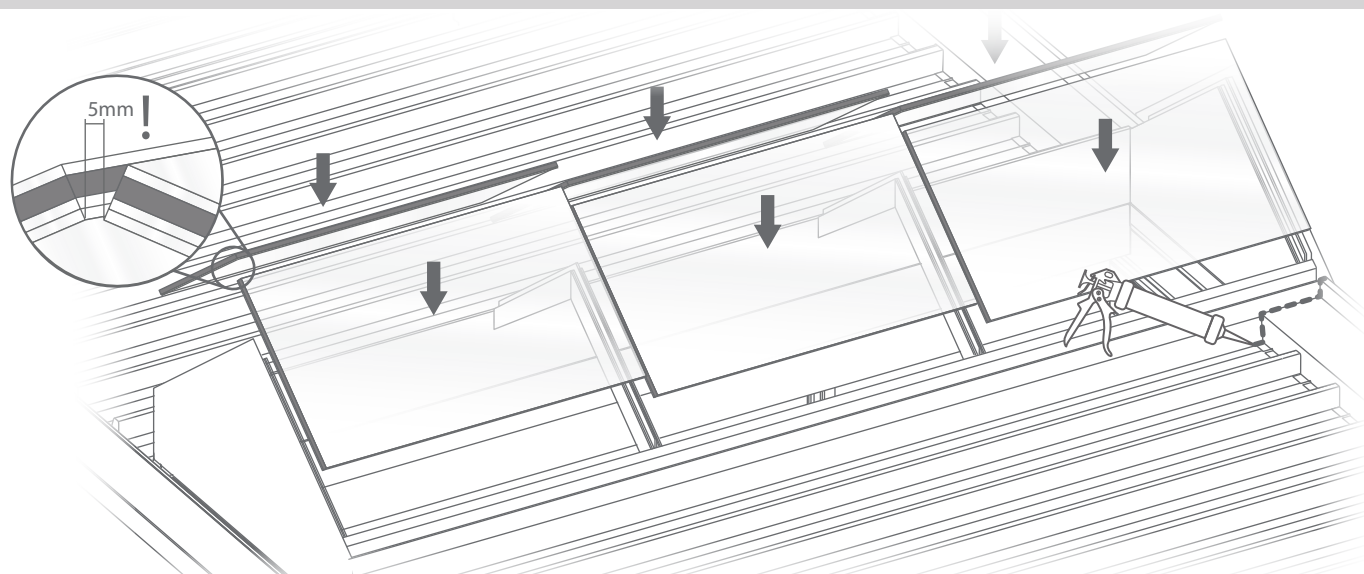
Insérez à nouveau la pièce de finition, cette fois dans la rainure que vous avez créée à l'étape précédente et fixez-la.



Vis 5,5x38
+ Rondelle d'étanchéité
+ Bouchon

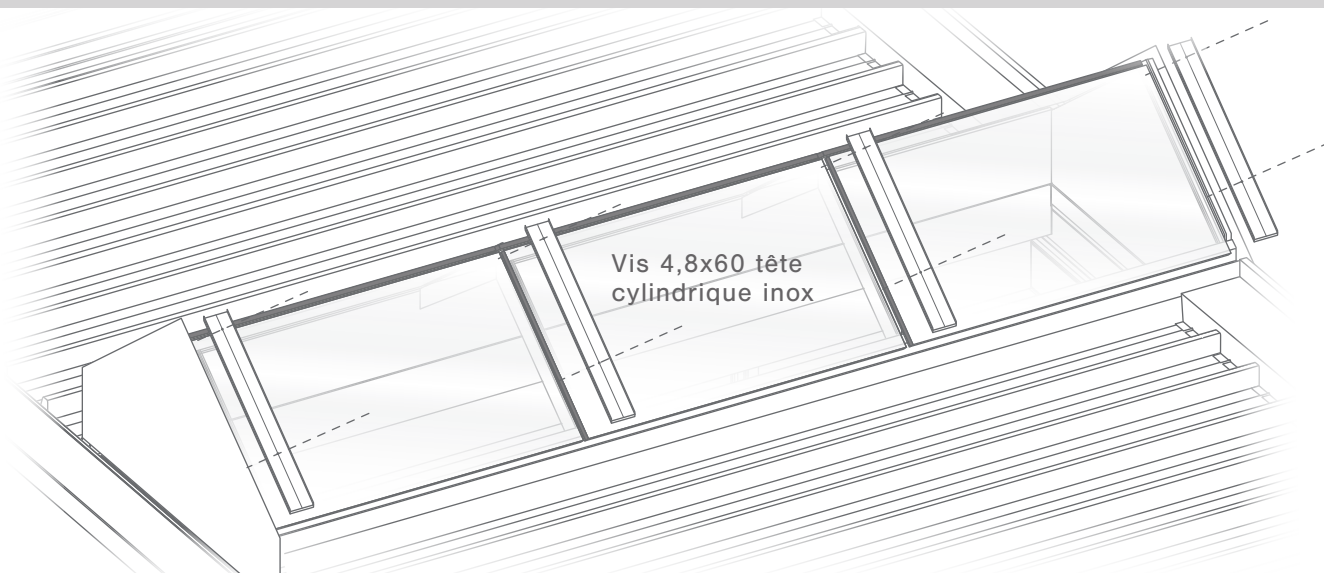
40.

Placez les vitres soigneusement, en faisant attention à bien respecter l'espacement que vous devez laisser.



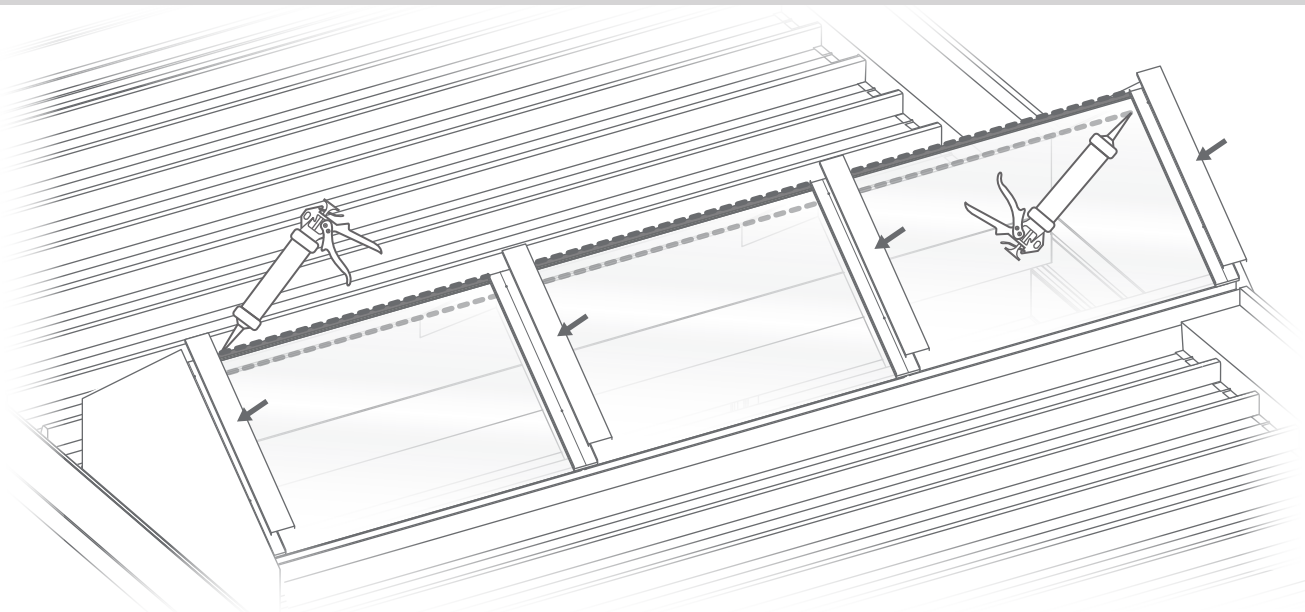
41.

Percez avec un foret de 4mm et fixez les vitres



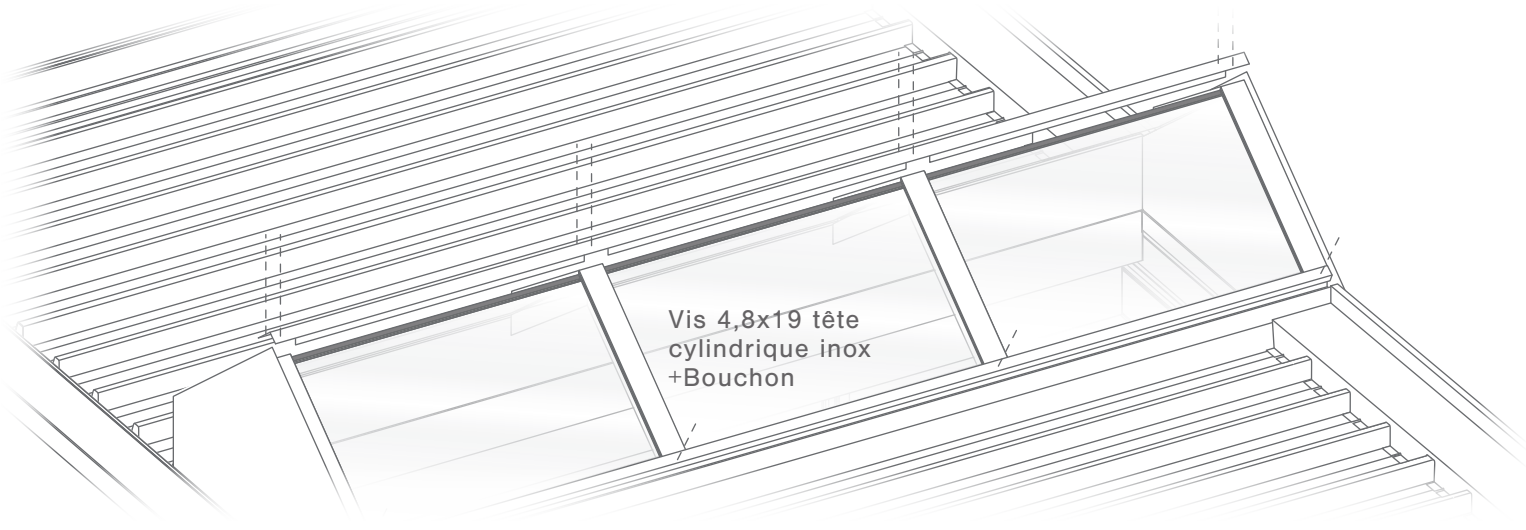
42.

Mettez une bonne quantité de silicone entre les vitres et mettez les couvercles.



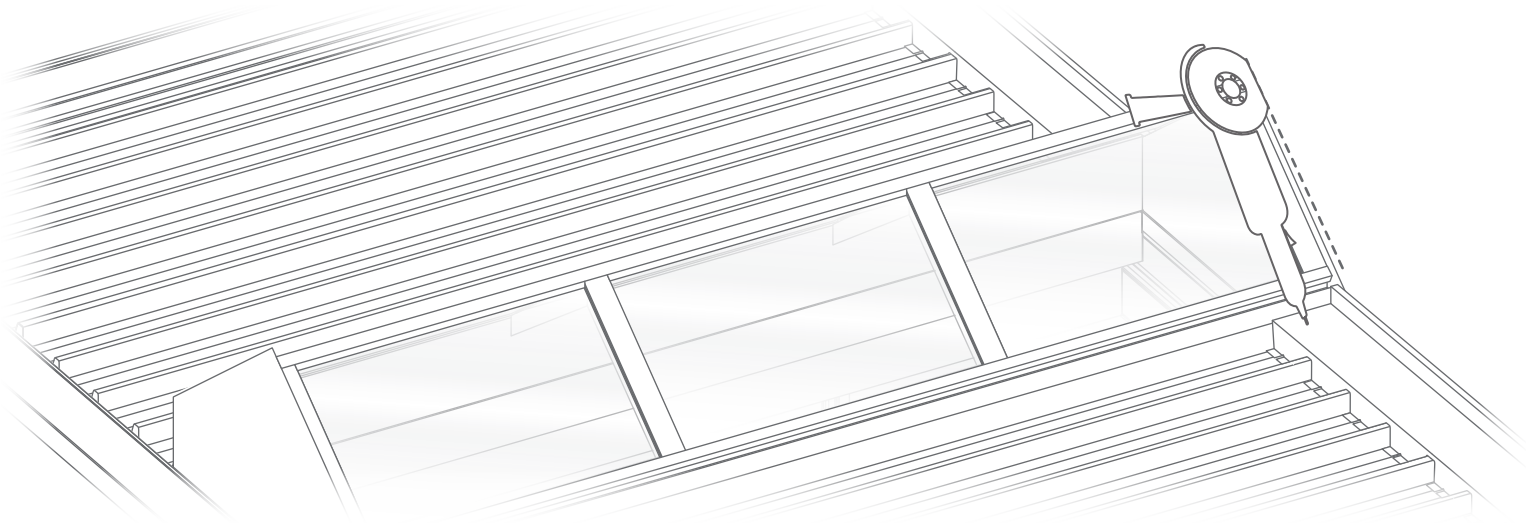
43.

Fixez les cornières.



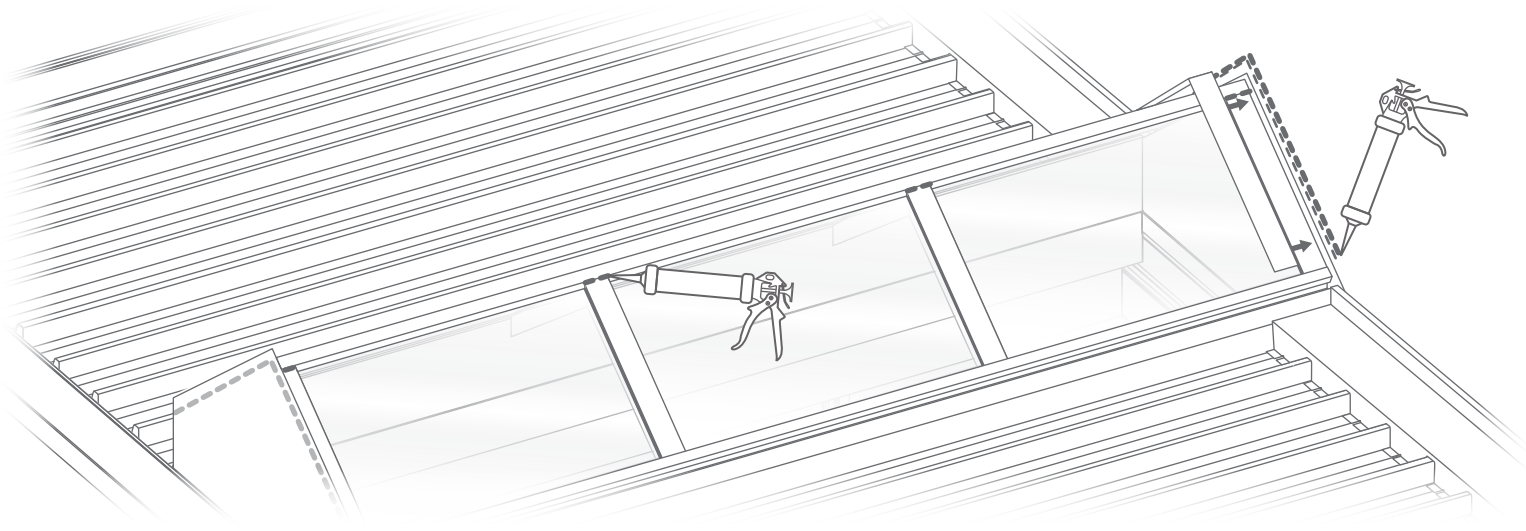
44.

Avec une meuleuse d'angle, faites une rainure.



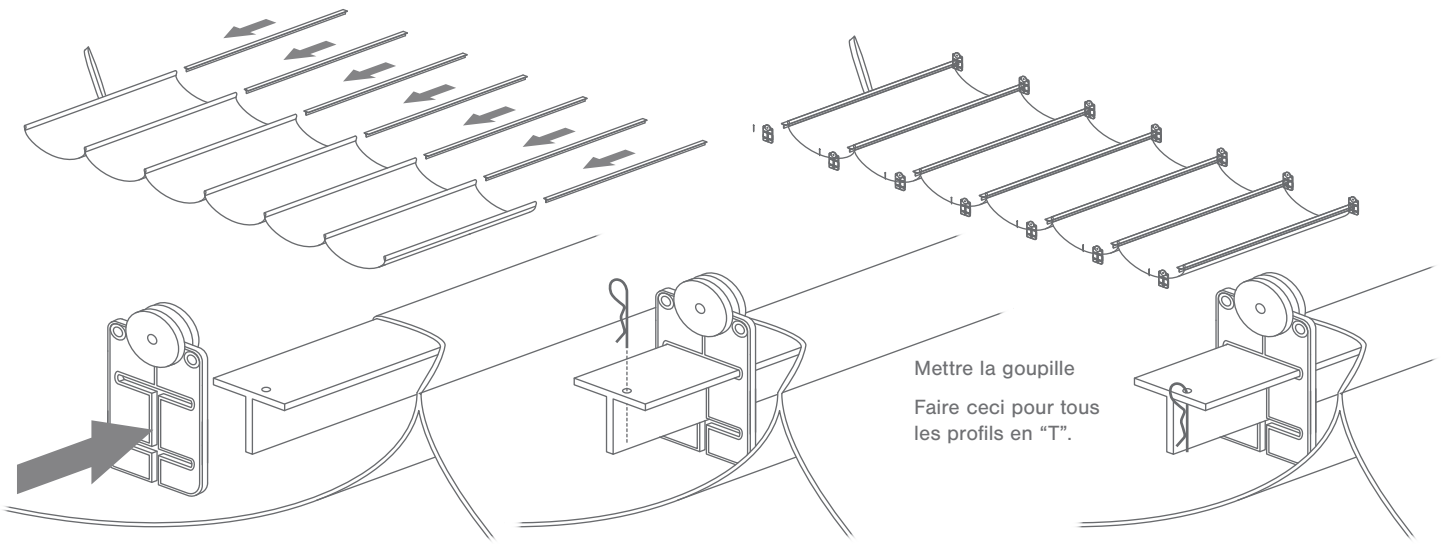
45.

Finissez avec du silicone et insérez la plaque dans la rain rainure.



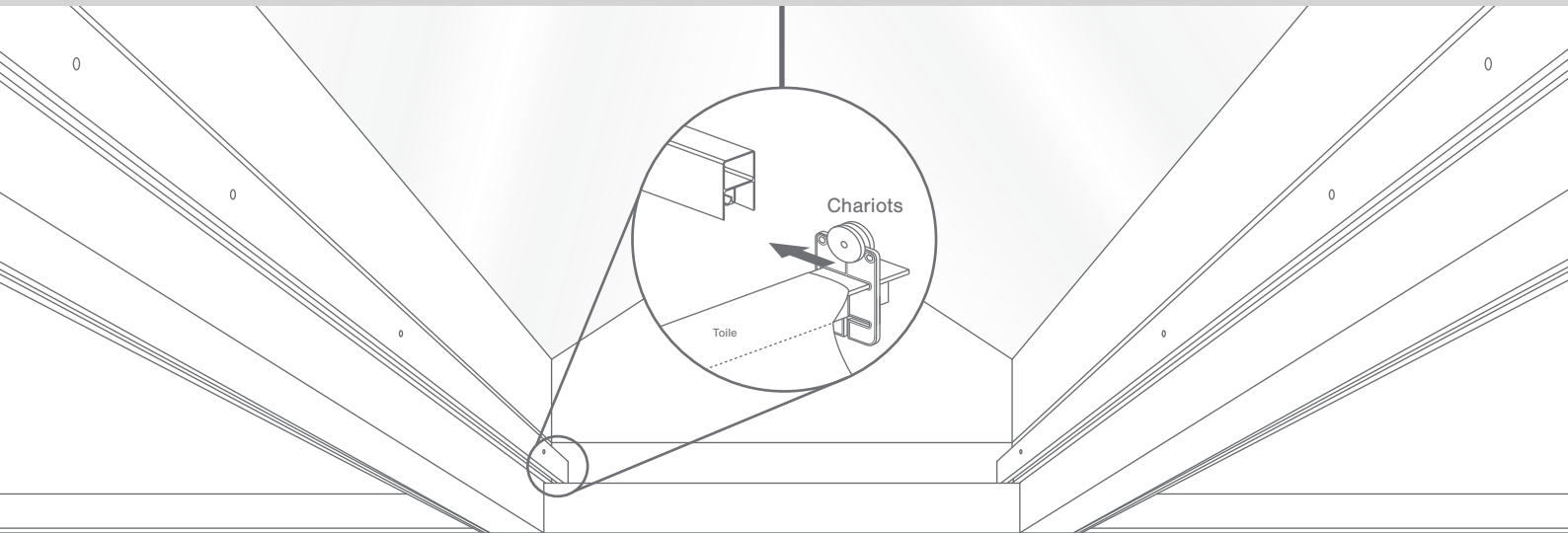
46.

Assembler la toile: Mettre les profils en forme de "T" dans le tissu tout en les fixant dans leur support, puis les goupiller afin qu'ils ne sortent pas de leur emplacement.



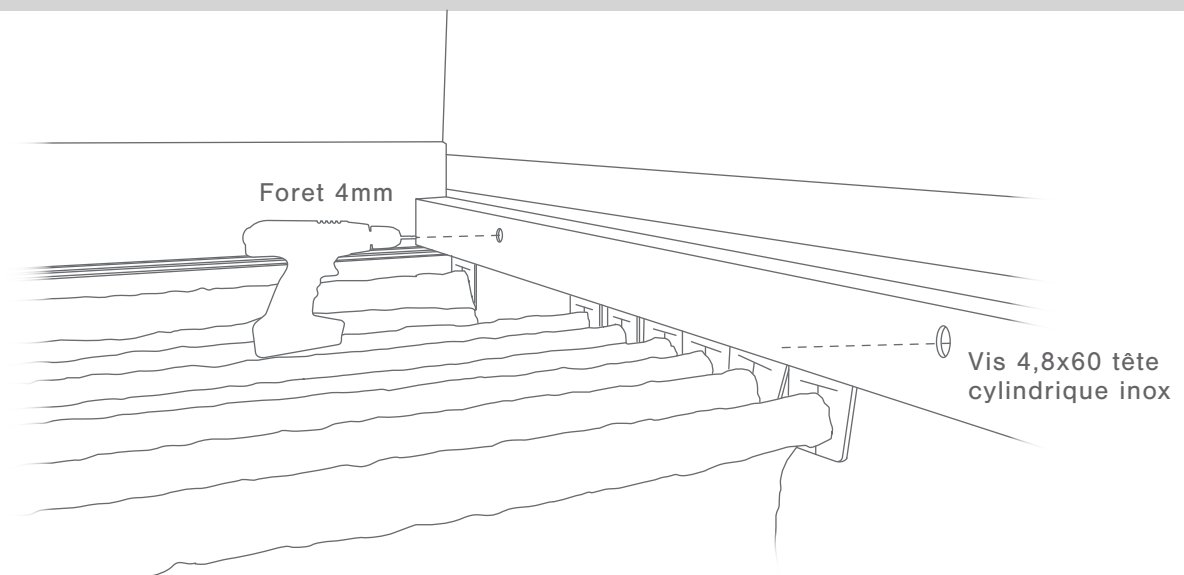
47.

Mettre les supports en place et faire glisser le tissu sur les guides



48.

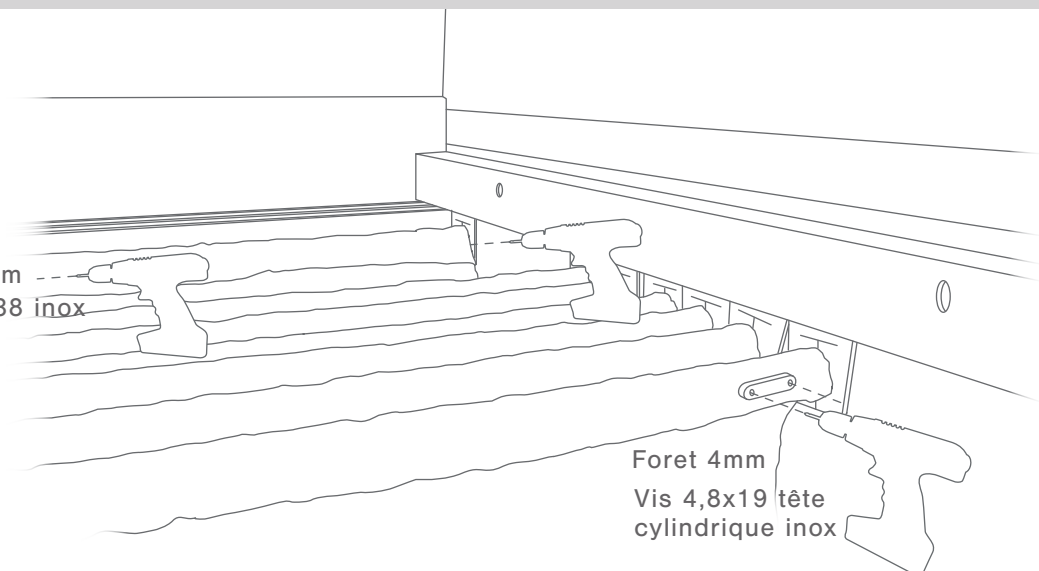
Fixez les guides



49.

Fixez la dernière barre à la gouttière et ajoutez un aimant à la première barre.

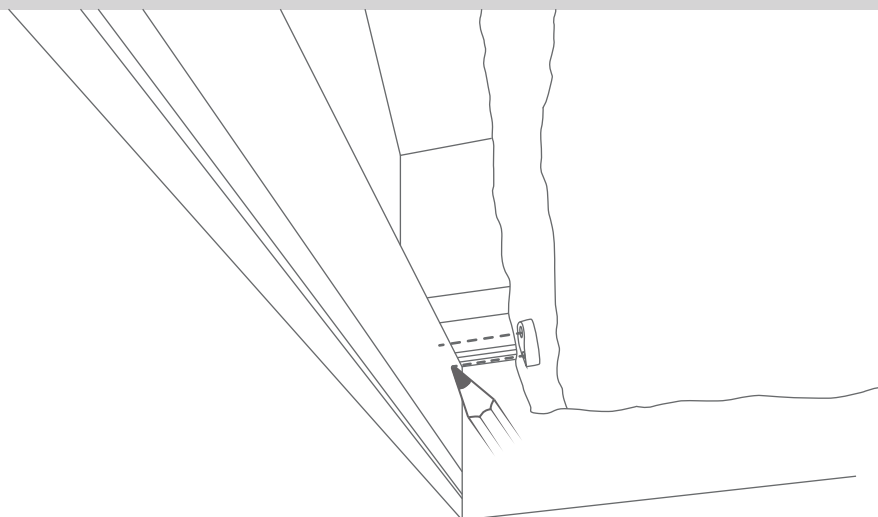
Foret 3mm
Vis 3,9x38 inox



Foret 4mm
Vis 4,8x19 tête
cylindrique inox

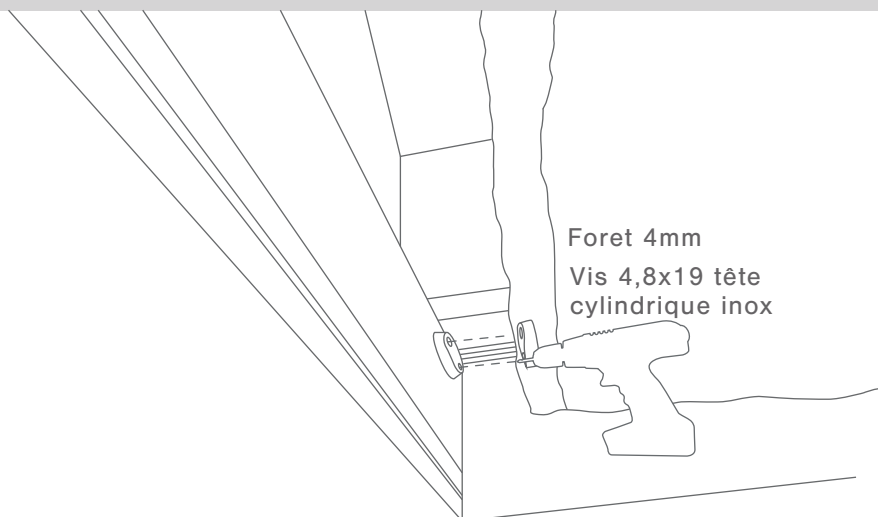
50.

Faites les marquages nécessaires pour pouvoir aligner le deuxième aimant avec la gouttière.



51.

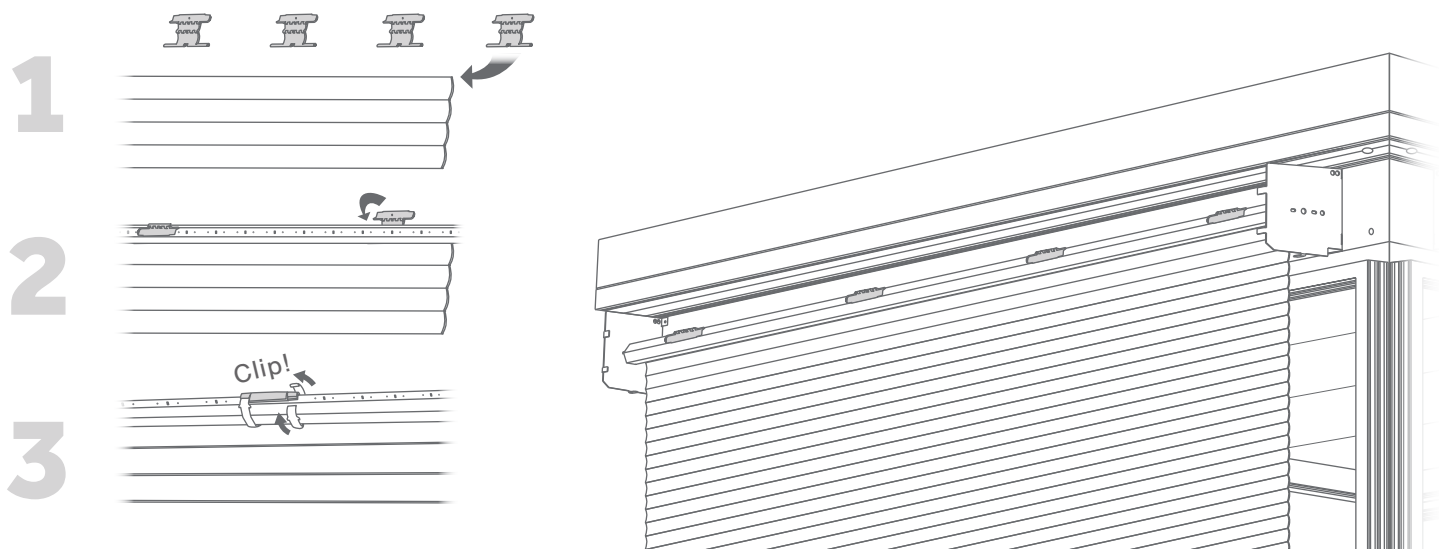
À l'aide des marques de l'étape précédente, fixez l'aimant.



Foret 4mm
Vis 4,8x19 tête
cylindrique inox

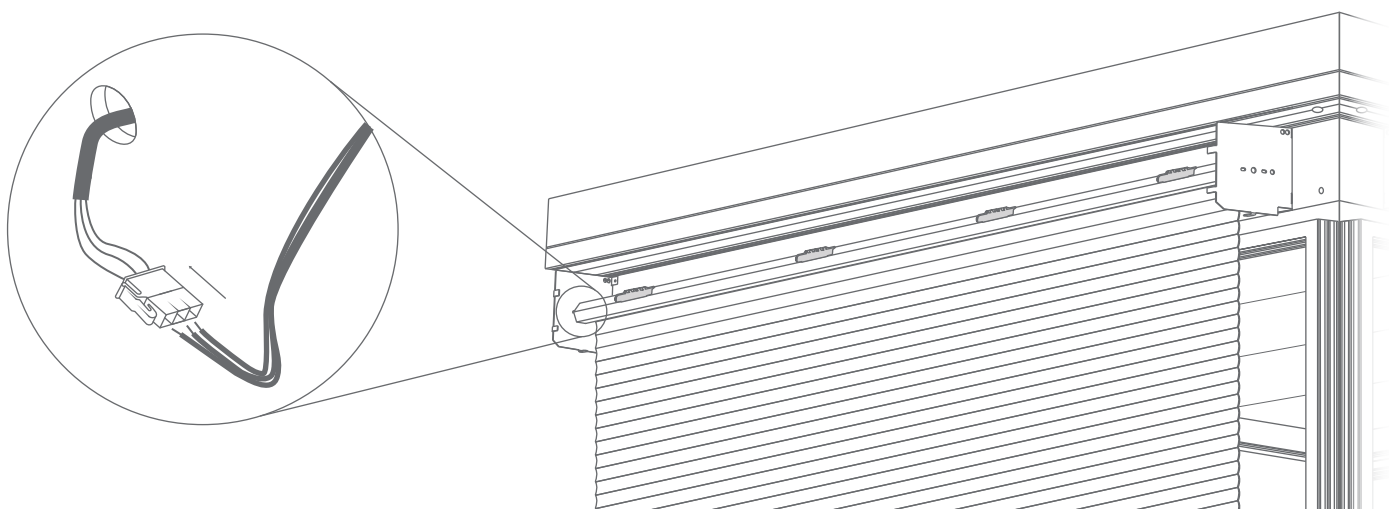
52.

Insérez les pièces dans le volet et clipsez-les comme indiqué ci-dessous.



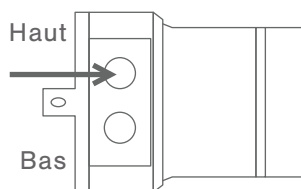
53.

Effectuez les connexions nécessaires.

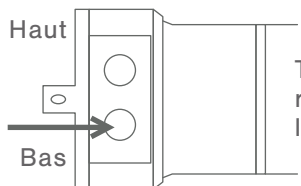


54.

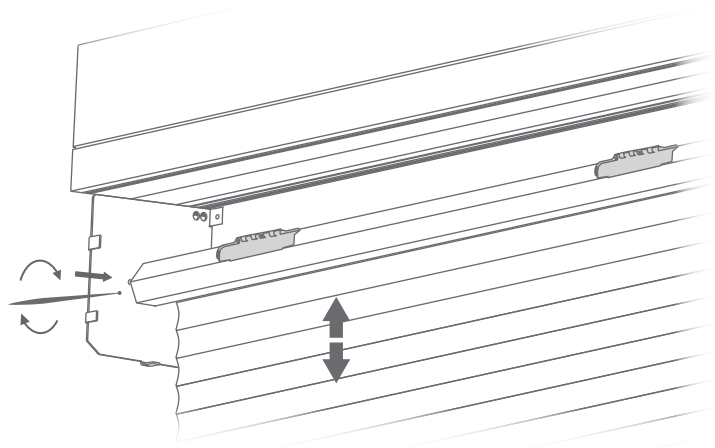
Programmer les fins de course du volet.



Tournez la vis "haut" pour régler la position de la limite d'ouverture.

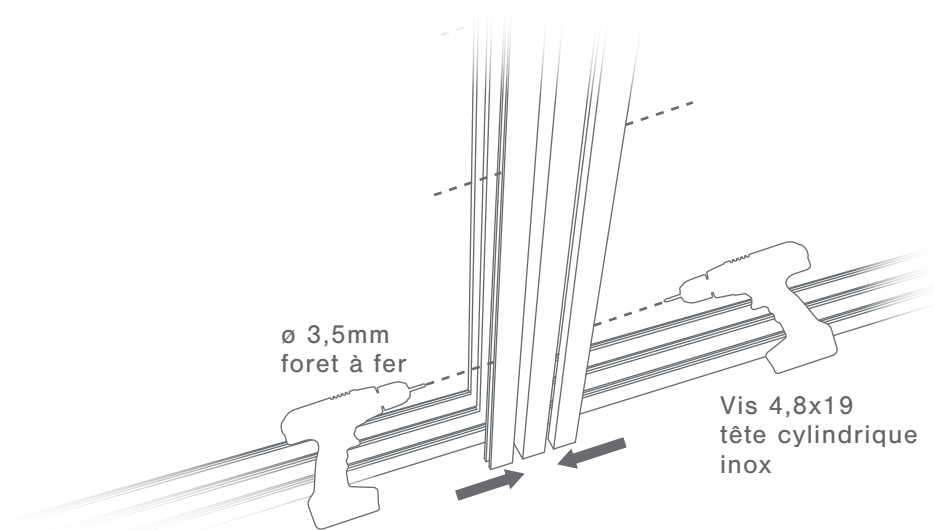


Tournez la vis "bas" pour régler la position de la limite de fermeture.



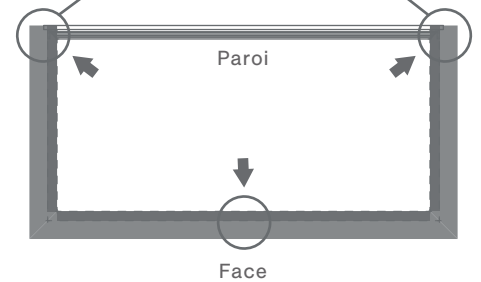
55.

Fixez les guides du volet



VUE DESSUS

ø 6mm foret à fer
+ Vis 4,8x60 tête
cylindrique inox

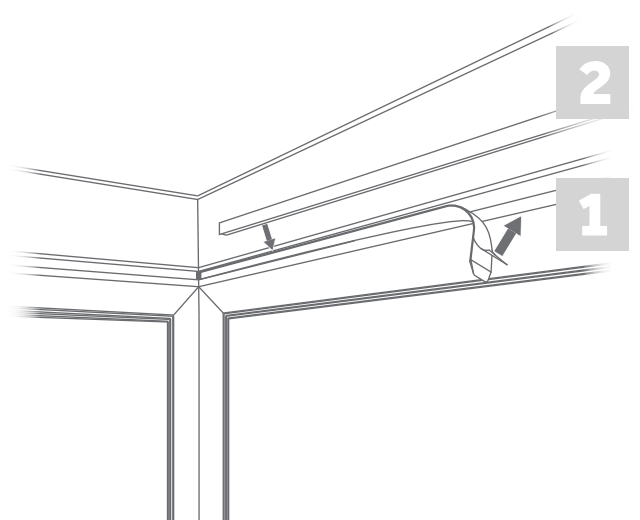
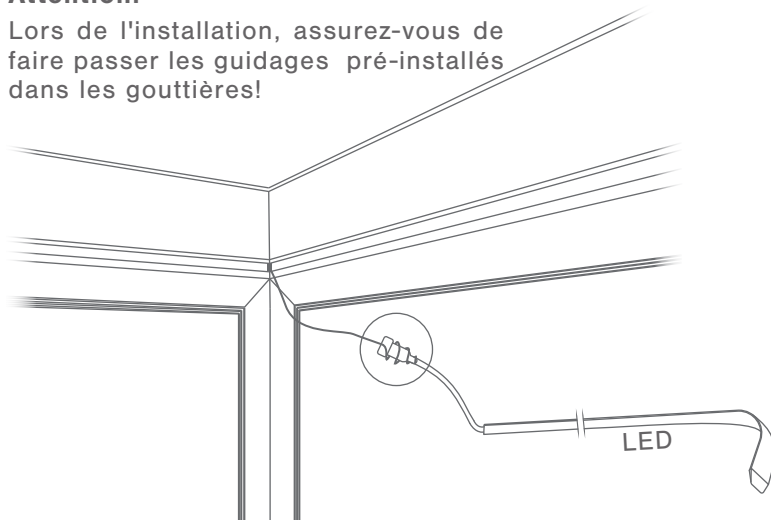


56.

À l'aide des fils de guidage, tirez le fil de la LED et collez-le dans la rainure.

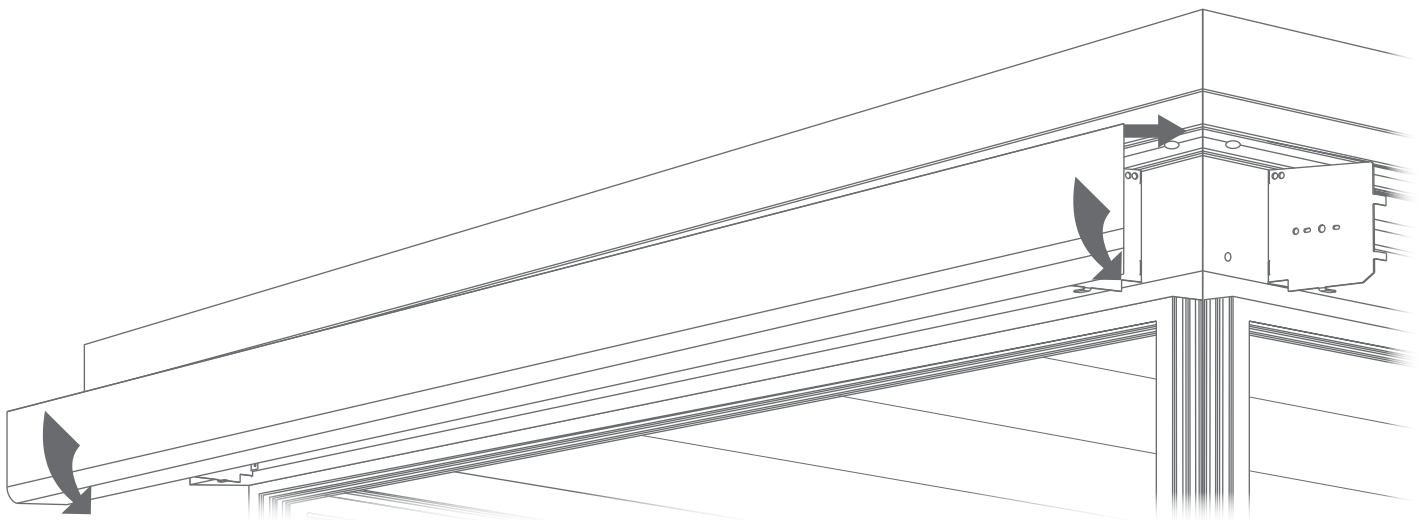
Attention!

Lors de l'installation, assurez-vous de faire passer les guidages pré-installés dans les gouttières!



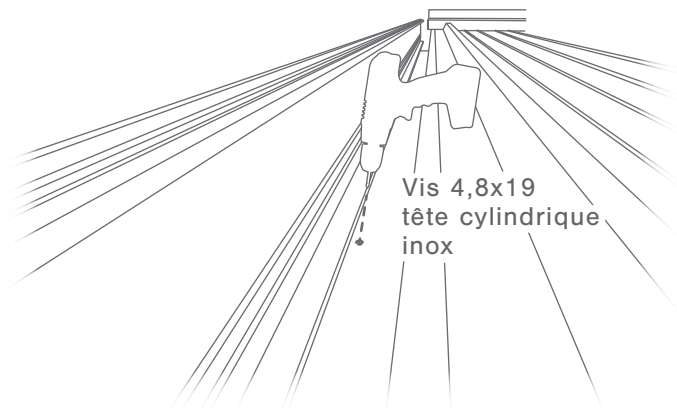
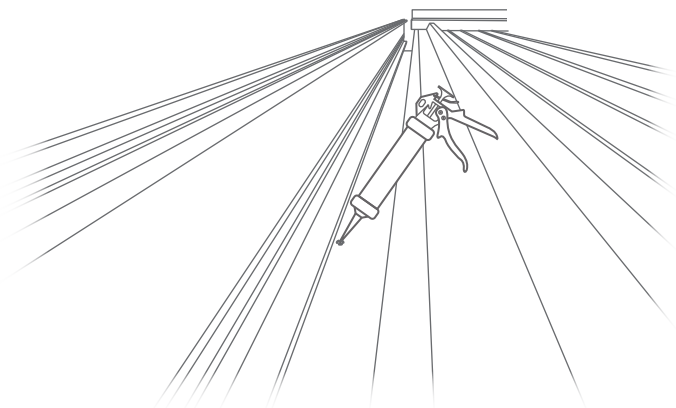
57.

Emboîtez le couvercle du caisson du volet roulant.



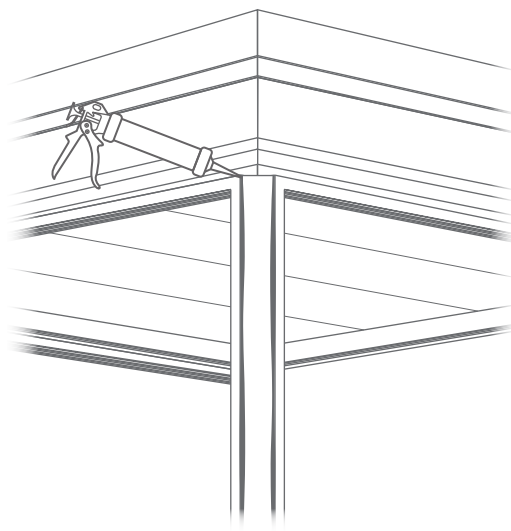
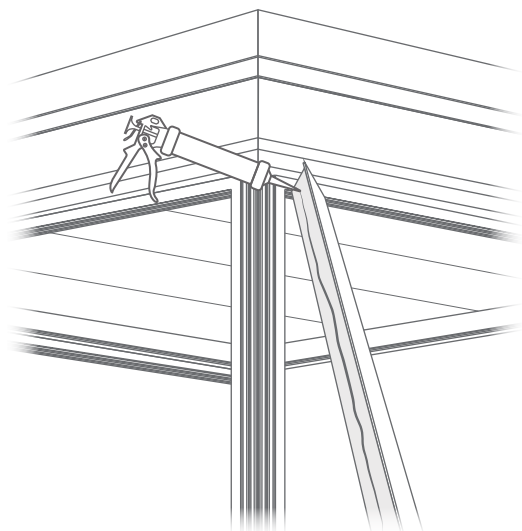
58.

Appliquez un peu de silicone et fixez ensuite le couvercle du caisson du volet roulant.



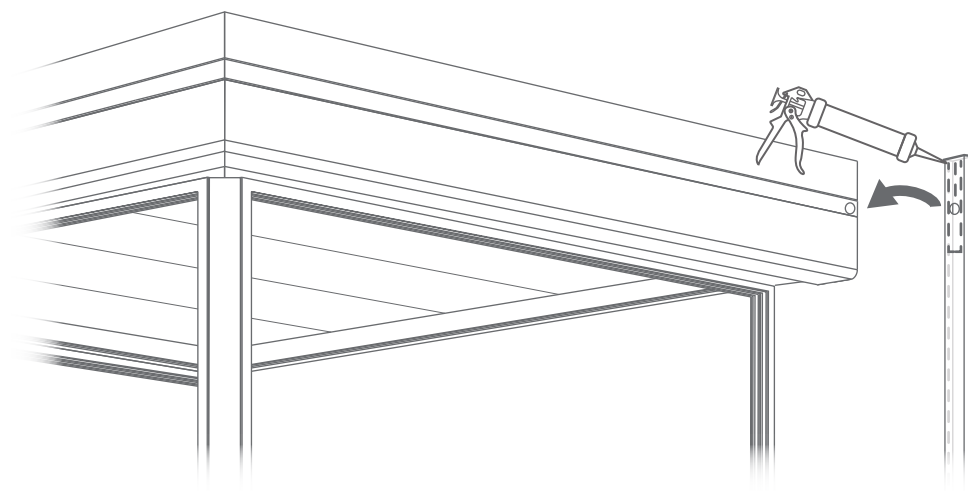
59.

Appliquez du silicone sur les deux côtés de la pièce d'isolation qui isolera les coins. Ensuite, ajoutez un cordon de silicone tout autour pour faire la finition.



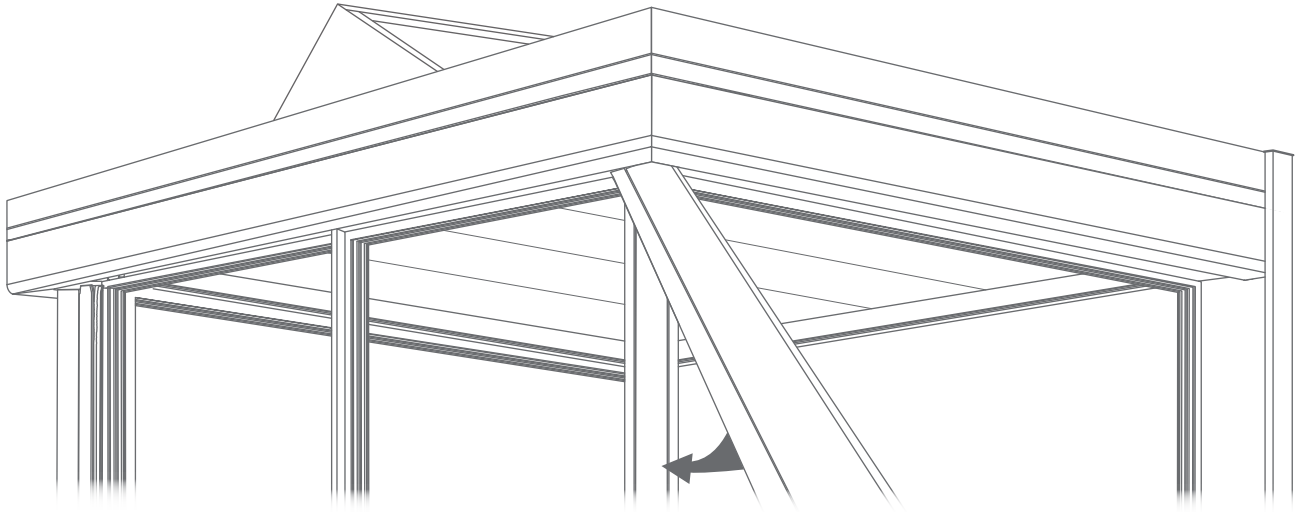
60.

Appliquez le silicone comme indiqué ci-dessous



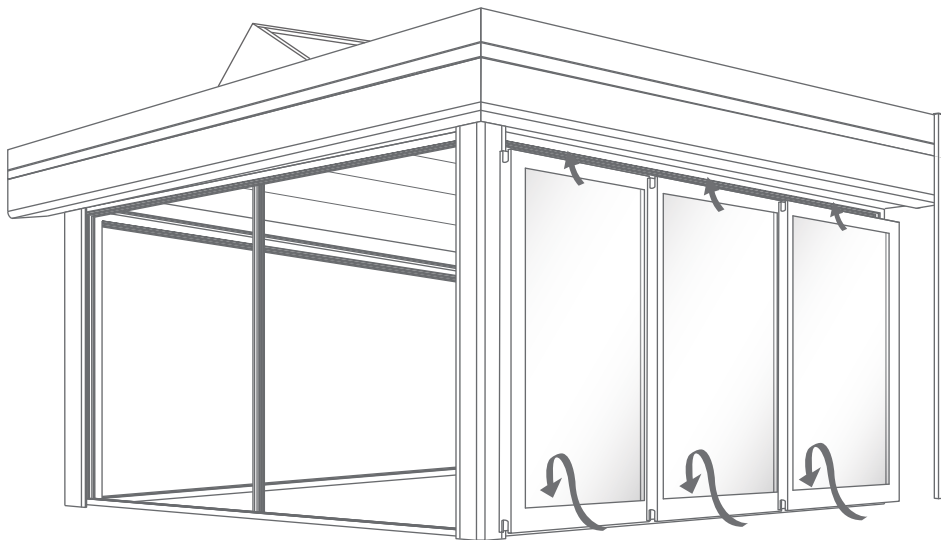
61.

Pour terminer les coins, insérez le couvercle, en faisant attention aux guides du volet qui sont encastrés dans le couvercle.



62.

Fermez votre véranda en introduisant les fenêtres dans les cadres.



Branchement des LEDs et des volets (voir **Guide d'installation et d'Utilisation pour Cadre électrique**).

Stockage avant pose: stocker le produit verticalement à l'abri des intempéries dans un local aéré et sec. Pour bénéficier de la garantie, le produit doit être posé dans les règles de l'art (DTU). Il est important d'entretenir une lubrification sur les parties mobiles. Ne pas appliquer de produit abrasif sur le thermolaquage, nettoyer avec de l'eau savonneuse.

