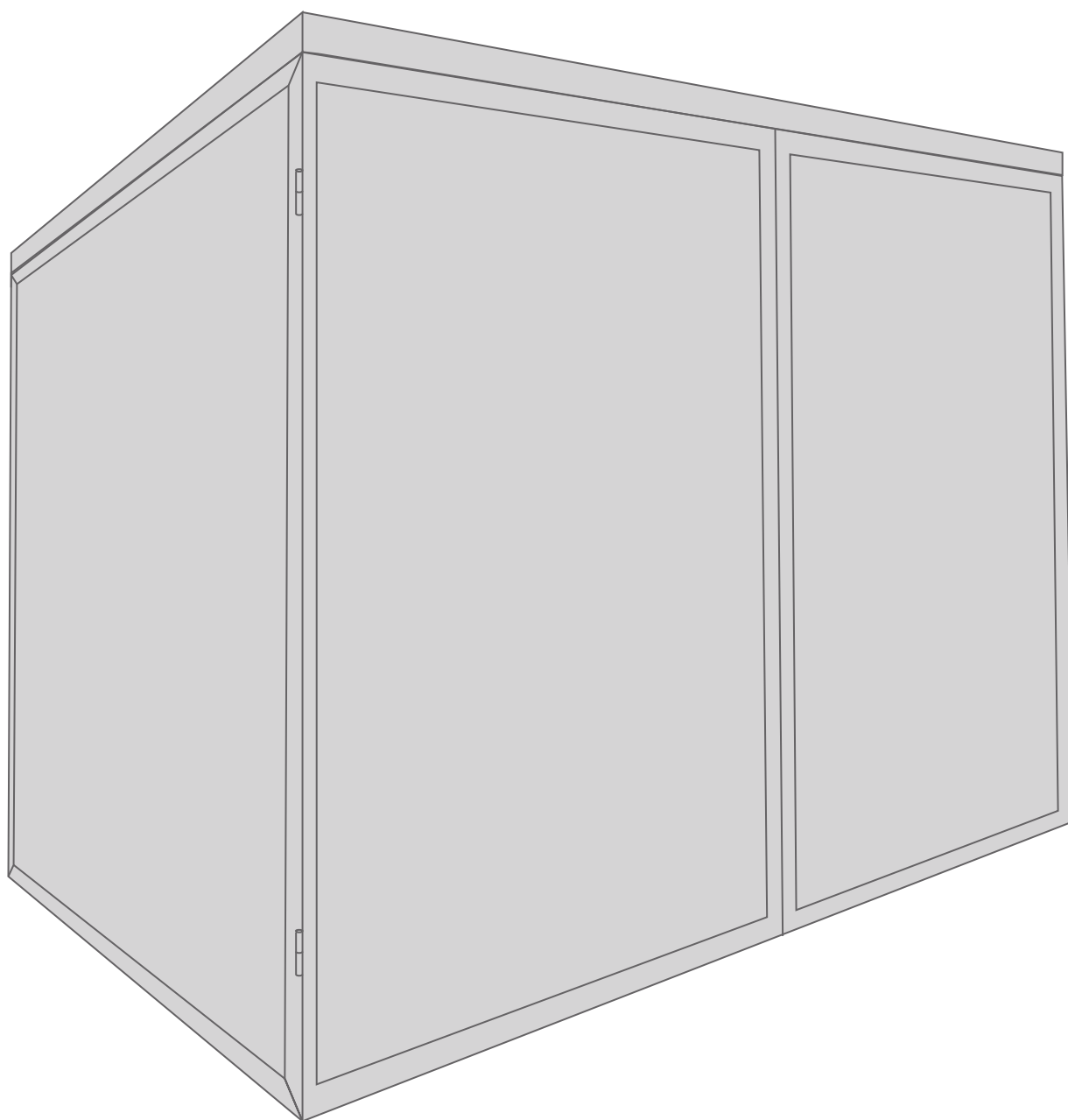


ABRI POUBELLE



PRÉCAUTIONS DE SECURITÉ

Conserver soigneusement cette notice, elle vous sera utile pour la mise en oeuvre de votre produit. Les instructions suivantes visent à assurer votre sécurité, veuillez les lire attentivement avant de procéder à l'installation.

ATTENTION!

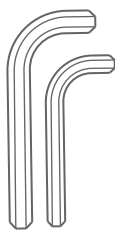
Toutes les fixations au sol ou au mur restent sous votre entière responsabilité. Lire entièrement les indications ci-dessous avant de commencer à poser votre produit. Votre sécurité en dépend.

AVANT DE DÉBUTER LA POSE

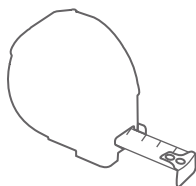
Vérifier le contenu des colis reçus. Si un élément est défectueux ou serait manquant pendant cette vérification, ne pas monter la structure et contacter notre service client au 00351 252 412 734 ou envoyer un email à info@nfermetures.com



OUTILLAGE NÉCESSAIRE



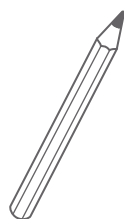
Clés allen



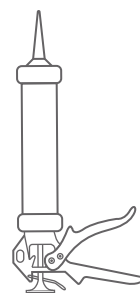
Mètre ruban



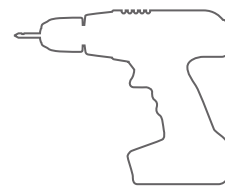
Niveau à bulle



Crayon de papier



Silicone



Peforateur et Foret

ACCESSOIRES FOURNIS



Vis 4,8x13
autoperceuse



Vis 6,3x25
autoperceuse



Vis 4.8x19



Vis 6.0x50



Vis 6,3x75
autoperceuse



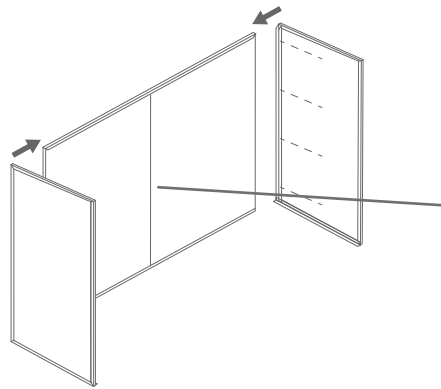
Cheville
M7x50



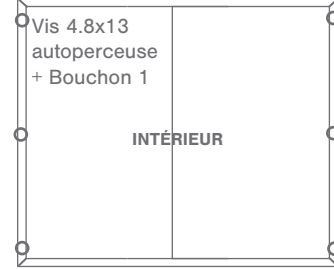
Bouchons
1 et 2

1.

Placez les deux panneaux latéraux et fixez les rails au panneau arrière.

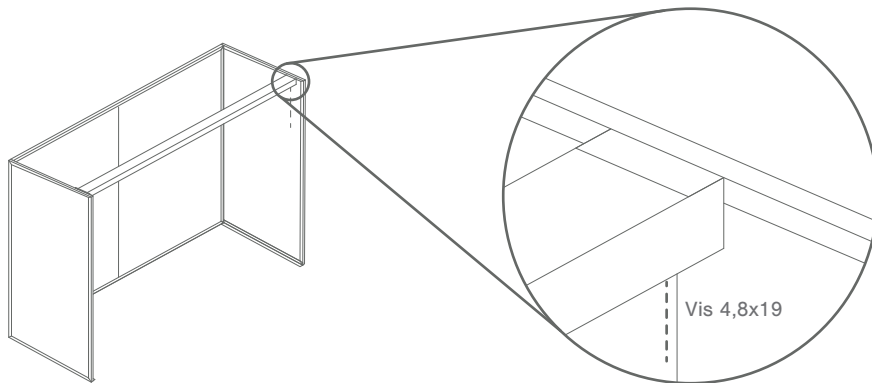


Visser de l'intérieur sur les emplacements indiqués comme suit:



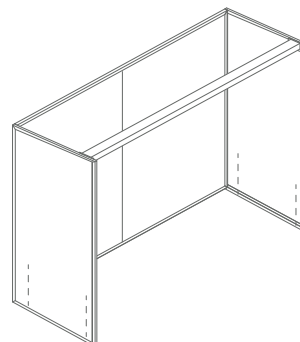
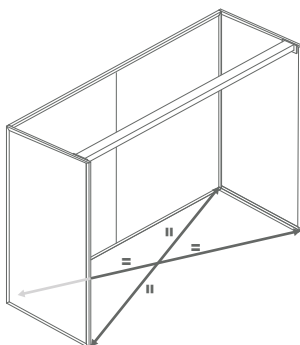
2.

Fixez la poutre de support.



3.

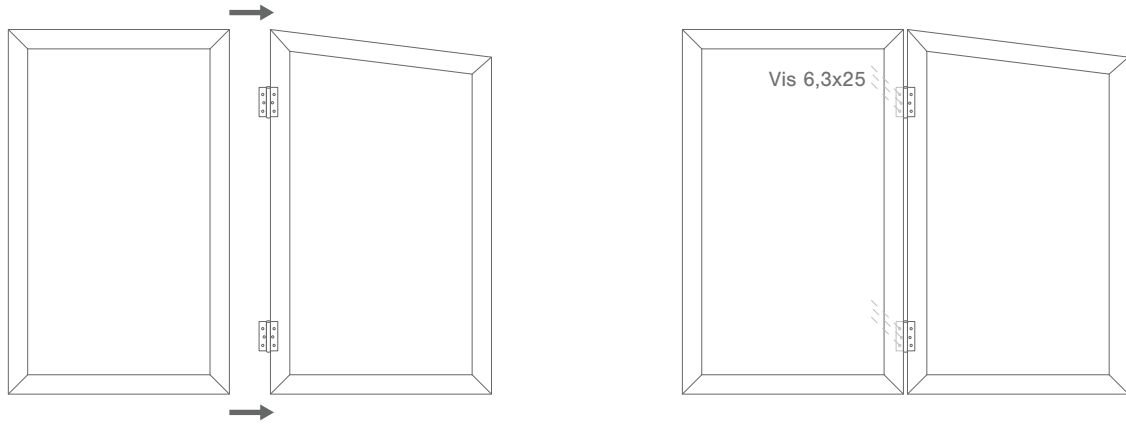
Assurez-vous que tout est aligné et à l'équerre, puis fixez la structure au sol.



Vis 6,0x50
+ Cheville M7x50

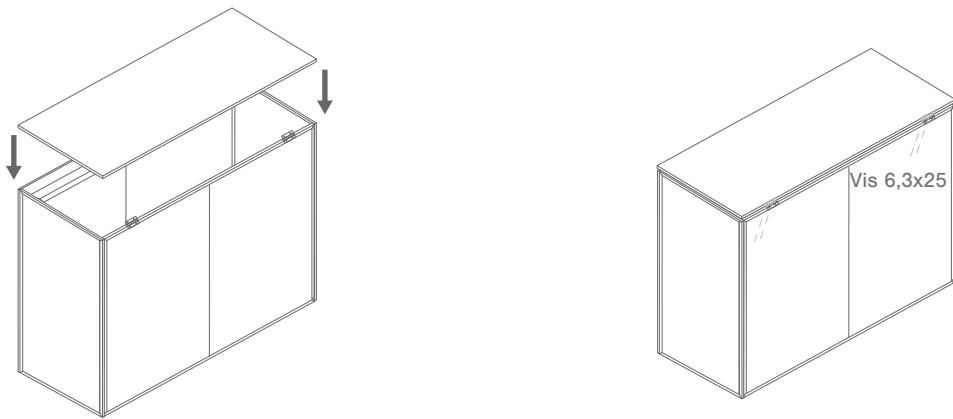
4.

Fixez les portes sur les paumelles (la paumelle doit se trouver à l'intérieur de la porte).



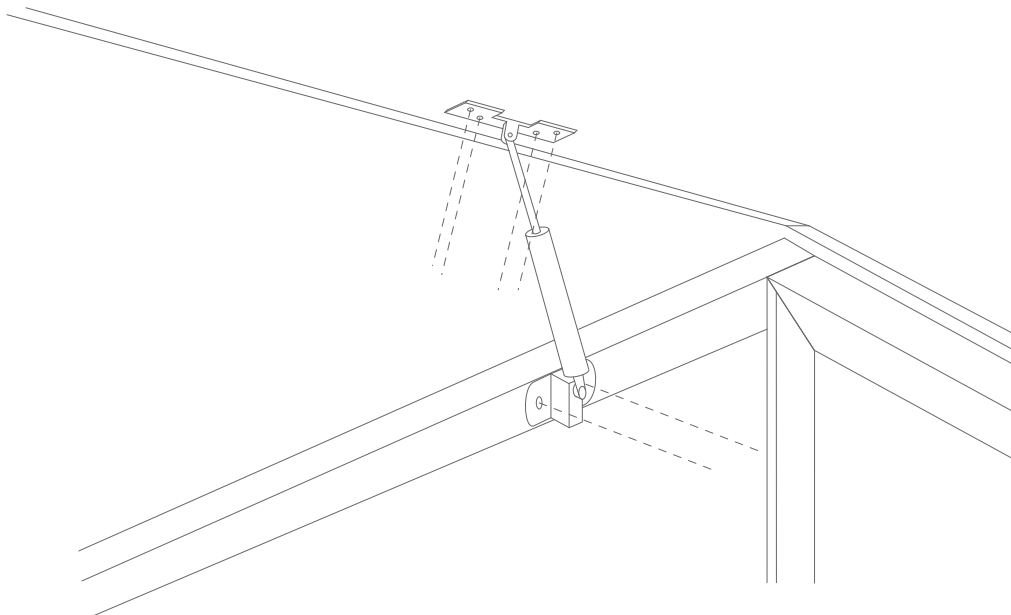
5.

Placez le plateau de la poubelle



6.

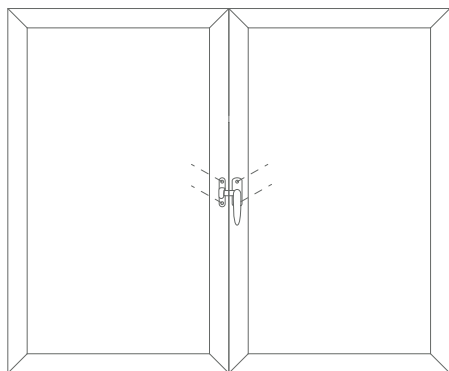
Fixez les systèmes hydrauliques aux endroits déjà marqués.



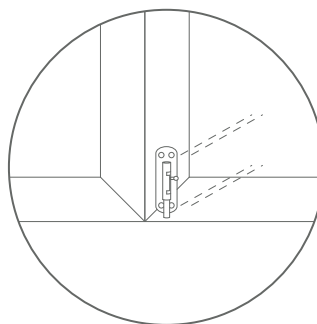
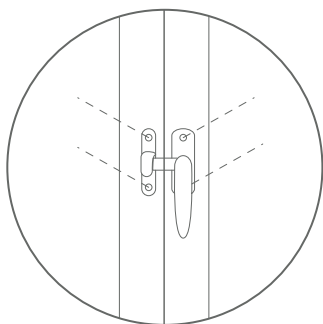
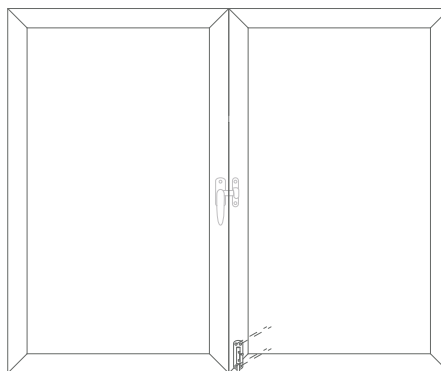
7.

Fixez la poignée dans la porte et le verrou à l'intérieur.

Vue extérieure



Vue intérieure



Stockage avant pose: stocker le produit verticalement à abri des intempéries dans un local aéré et sec. Pour bénéficier de la garantie, le produit doit être posé dans les règles de l'art (DTU). Il est important d'entretenir une lubrification sur les parties mobiles. Ne pas appliquer de produit abrasif sur le thermolaquage, nettoyer avec de l'eau savonneuse.