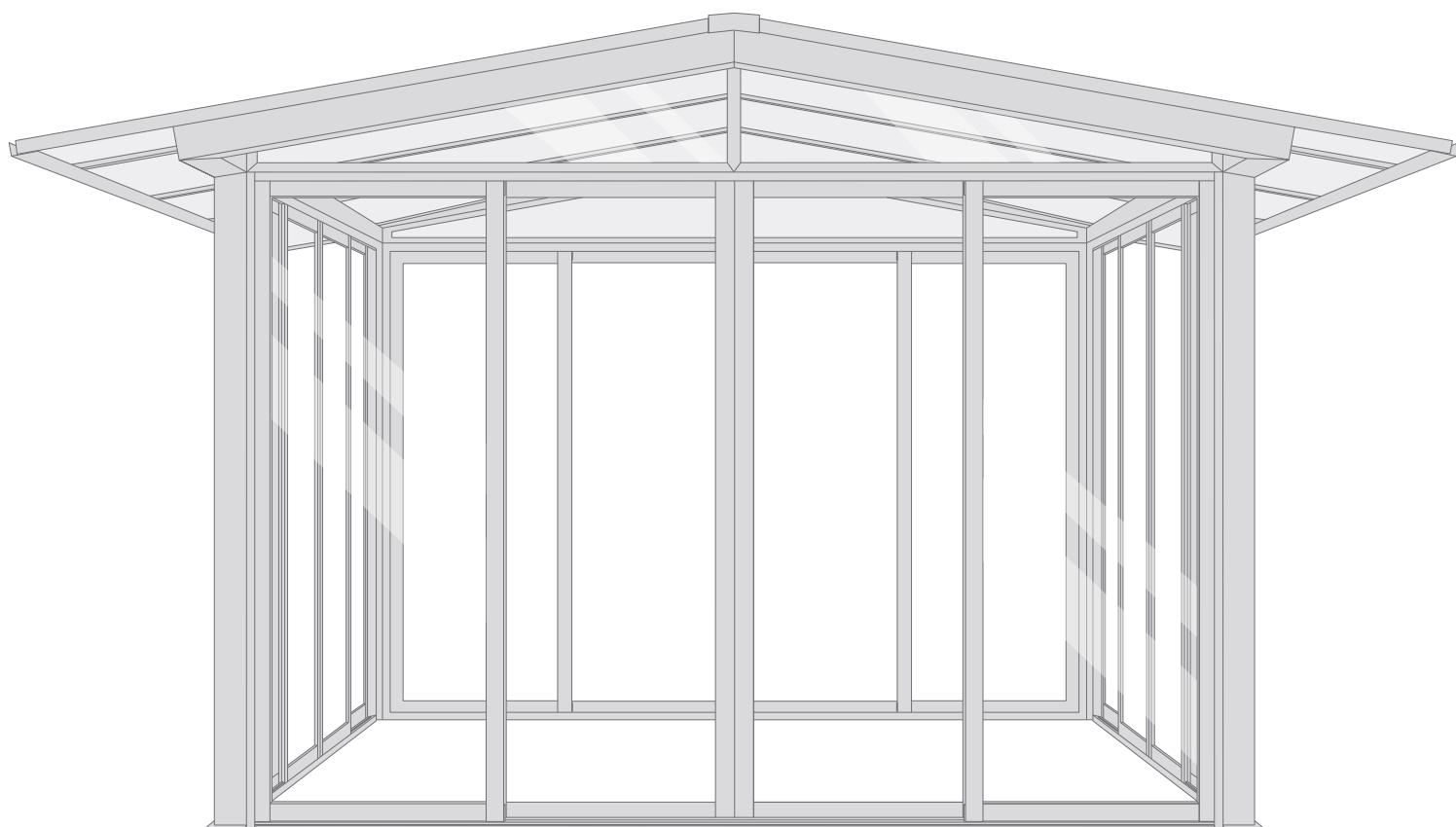


ABRI JACUZZI

POLY



Les images peuvent ne pas correspondre à la réalité

PRÉCAUTIONS DE SECURITÉ

Conserver soigneusement cette notice, elle vous sera utile pour la mise en oeuvre de votre produit. Les instructions suivantes visent à assurer votre sécurité, veuillez les lire attentivement avant de procéder à l'installation.

ATTENTION!

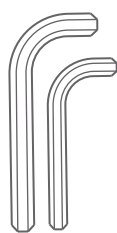
Toutes les fixations au sol ou au mur restent sous votre entière responsabilité. Lire entièrement les indications ci-dessous avant de commencer à poser votre produit. Votre sécurité en dépend.

AVANT DE DÉBUTER LA POSE

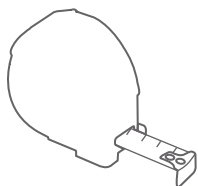
Vérifier le contenu des colis reçus. Si un élément est défectueux ou serait manquant pendant cette vérification, ne pas monter la structure et contacter notre service client au 00351 252 412 734 ou envoyer un email à info@nfermetures.com



OUTILLAGE NÉCESSAIRE



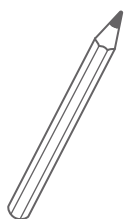
Clés allen



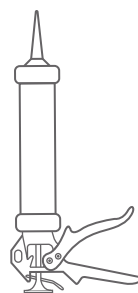
Mètre ruban



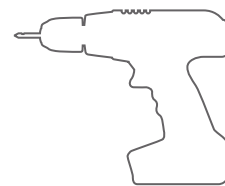
Niveau à bulle



Crayon de papier



Silicone



Peforateur et Foret

ACCESSOIRES FOURNIS



M8x80
Cheville métallique



Vis 4,8x50



Vis 6x50



Vis 4,8x13



Vis 5,5x32



Cheville M7x50



Bouchon
1, 2 et 3



Equerres



M6x20



Vis 3,5x13
Vis 3,5x9,5



Vis 4,8x19



Drainage



Platine



Dessus



Joint



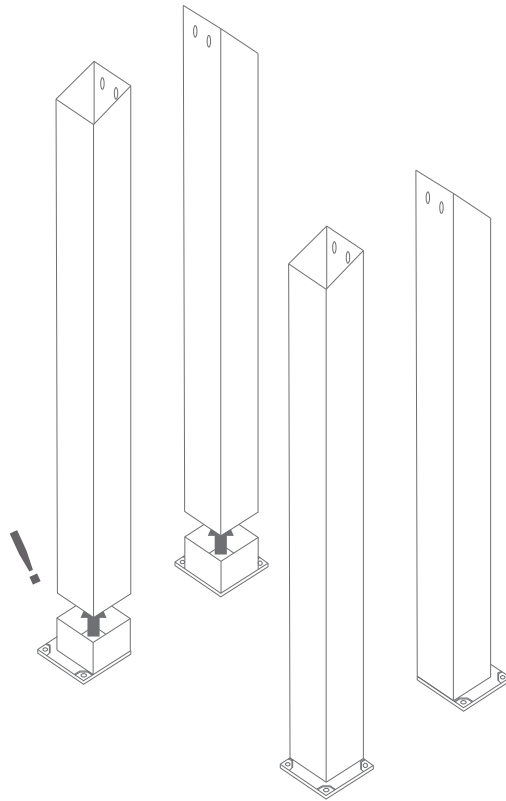
Rondelle



Poignée +
clé

1.

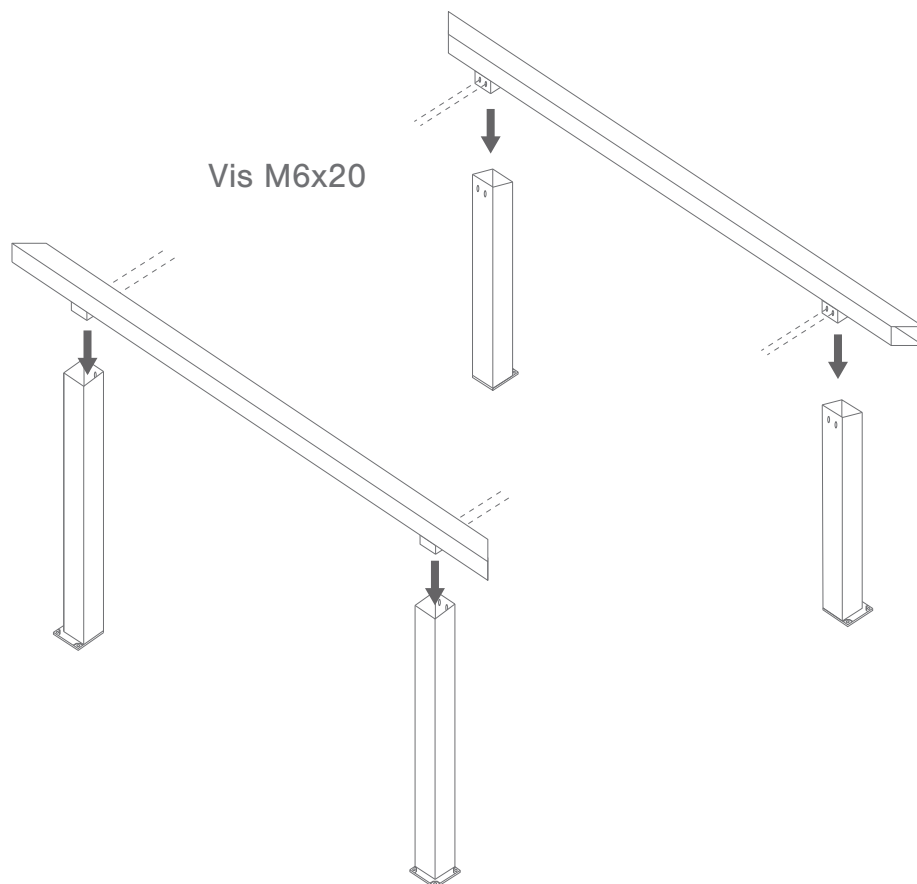
Insérez les platines sur les piliers en tenant compte des positions.



Percez avec un foret 4mm + Vis 4,8x19 + Bouchon

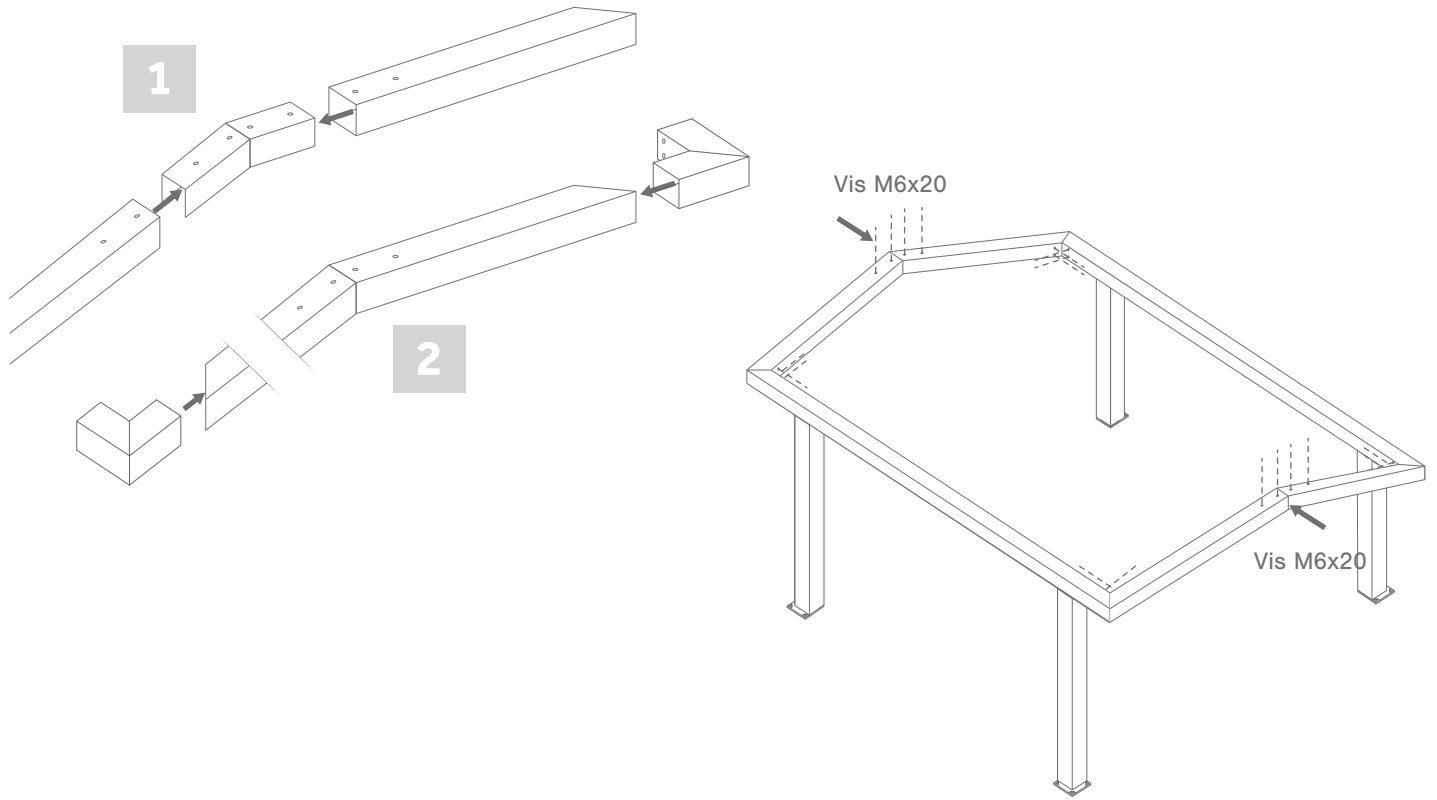
2.

Fixez les poutres latérales comme indiqué ci-dessous.



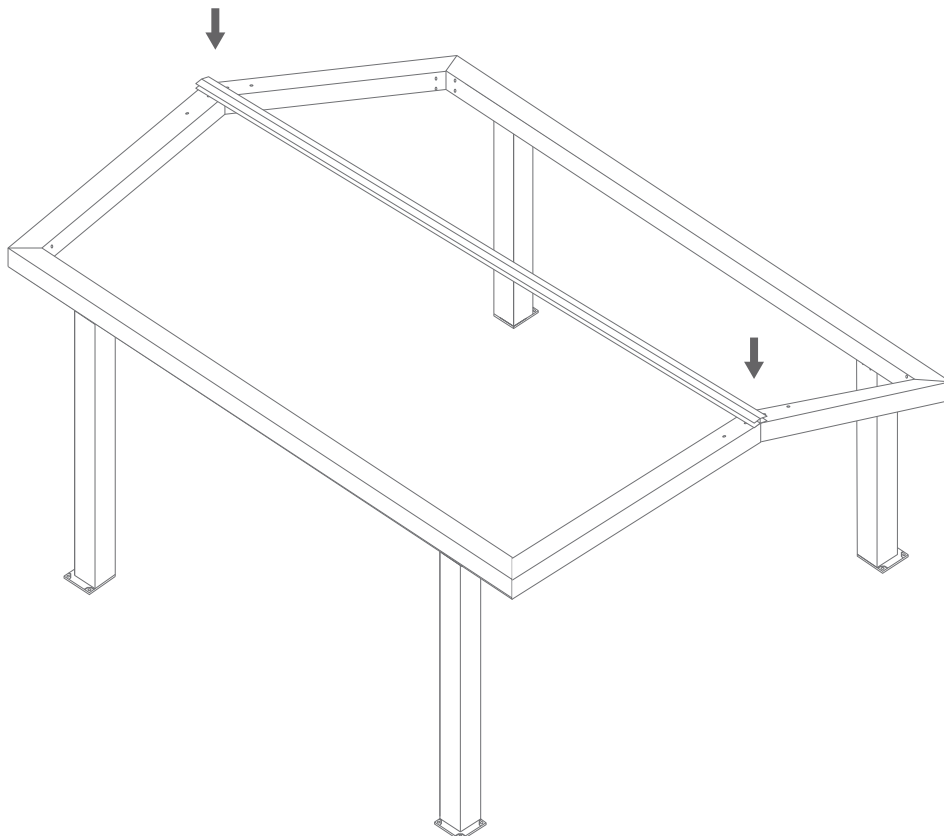
3.

Fixez les supports aux poutres avant et arrière, puis fixez-les aux poutres latérales.



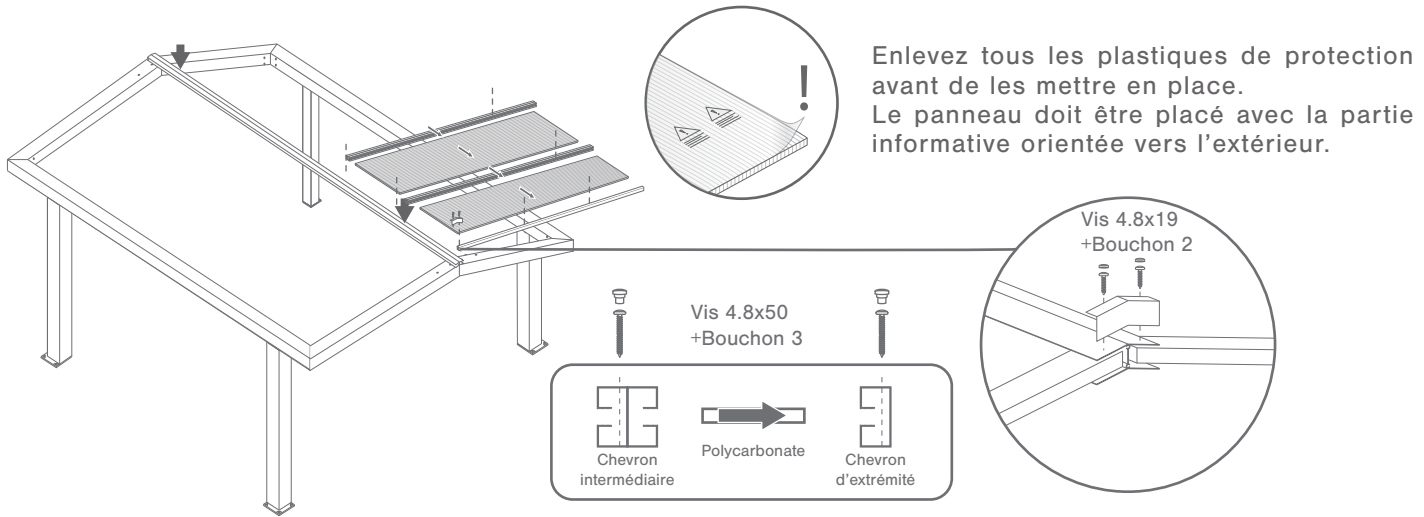
4.

Positionnez la faîtière.



5.

Commencez par insérer le profilé en U, fixez-le comme indiqué ci-dessous, puis continuez avec les panneaux en polycarbonate en suivant le schéma de fixation.

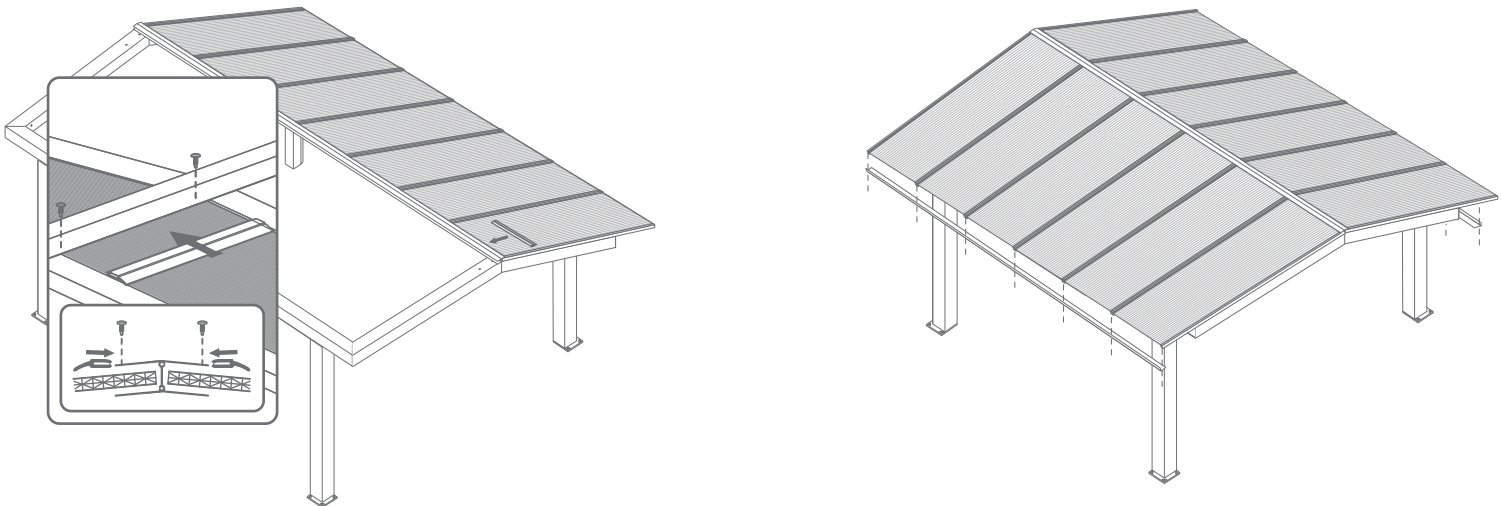


6.

Visser les joints entre la traverse central et le polycarbonate (Vis 3,5x13).

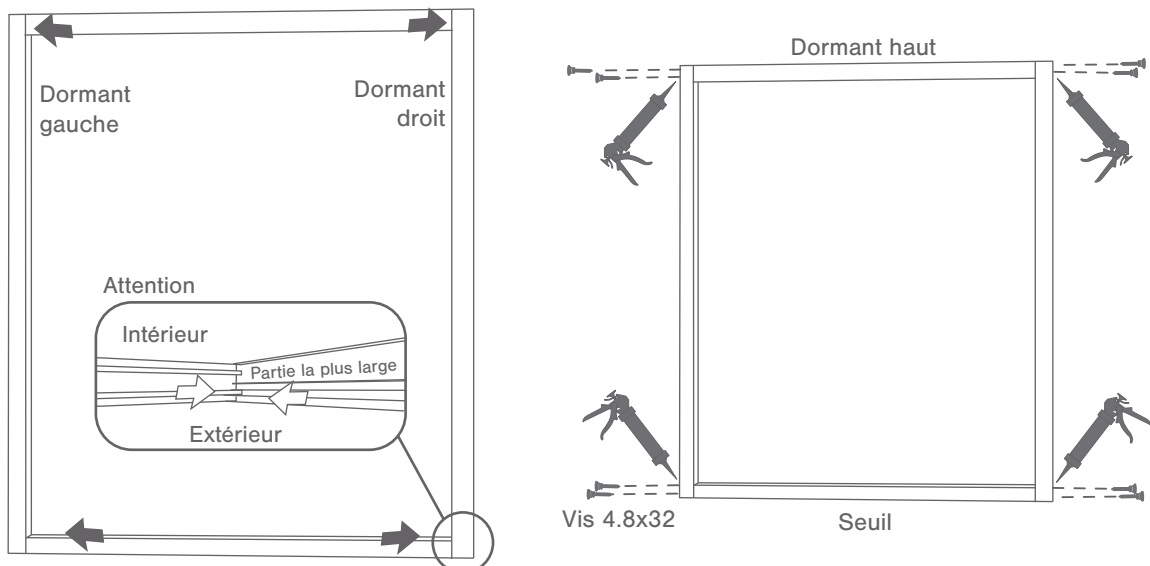
7.

Fixez les cornières qui serviront de gouttières pour l'eau.

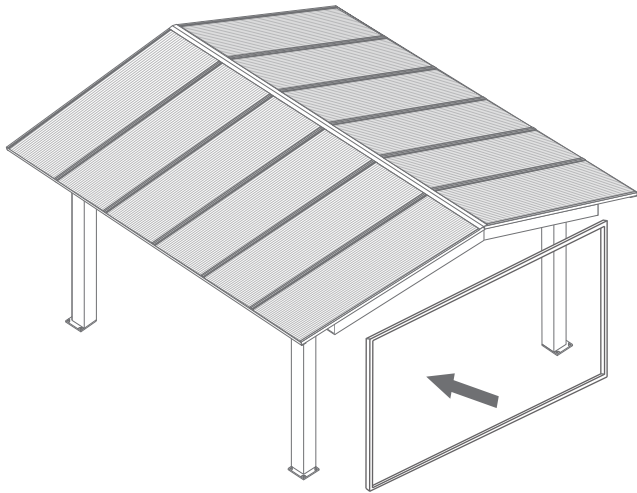


8.

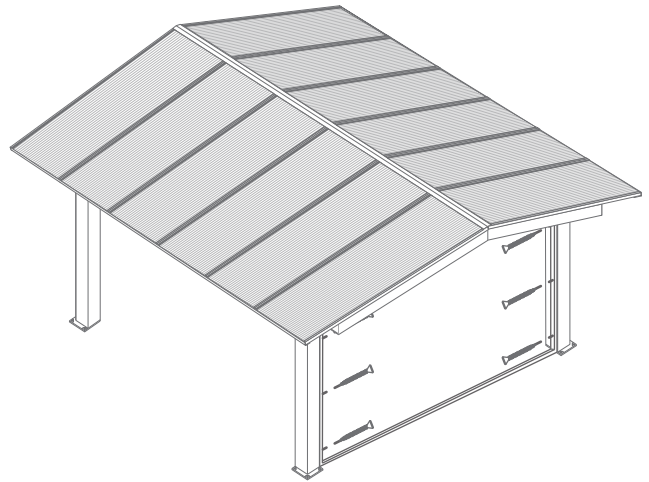
Assembler les dormants selon le schéma ci-dessous tout en prenant garde à ce qu'ils soient fixés avec la partie large vers l'intérieur. Puis visser ces dormants latéraux au dormant haut et au seuil. Siliconer ensuite les parties assemblées.



9. Positionner et placer le dormant.



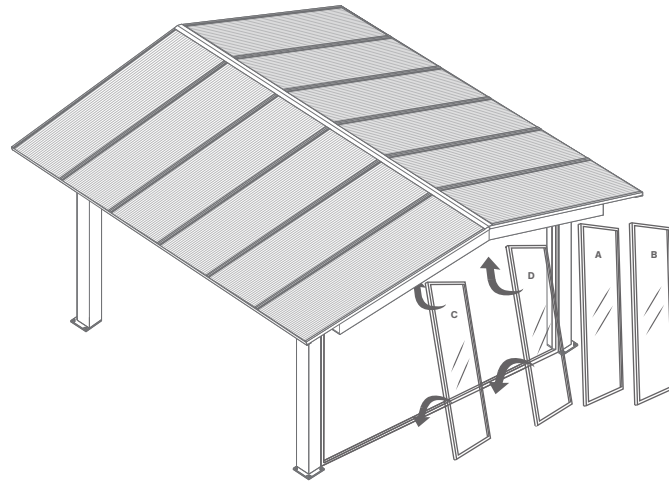
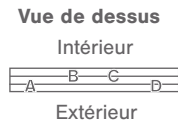
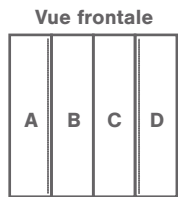
10. Visser les dormants à la structure (percer avant avec un foret adapté Ø 3mm)



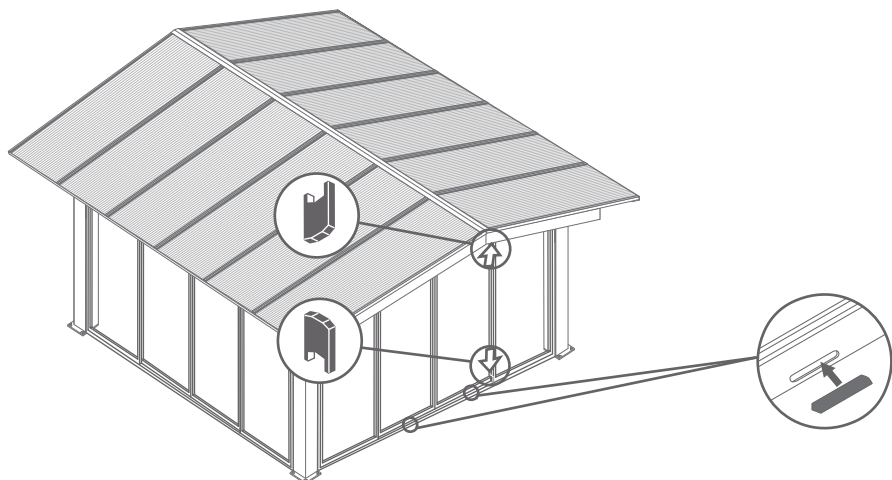
11. Insérez les feuilles dans l'ordre mentionné ci-dessous

Attention:

Ordre d'insertion des vantaux: C, D, A, B
Vantaux A et D avec joint adhésif velours

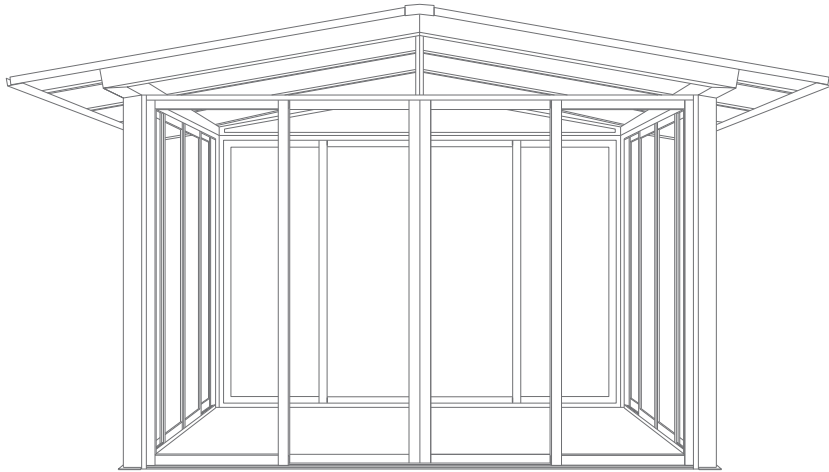


12. Positionnez les caches et siliconez les différentes parties comme indiqué ci-dessous. Répétez depuis l'étape 8 pour tous les autres côtés.

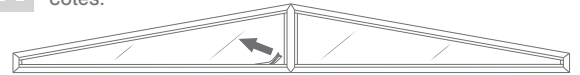


13.

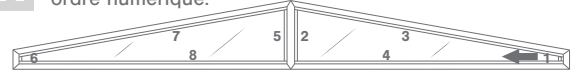
Il vous faut d'abord retirer les éléments des pignons.



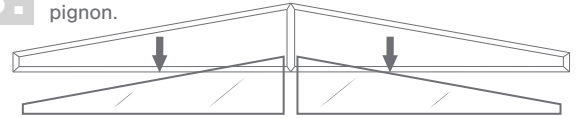
1. Enlever tous les joints, des 2 côtés.



2. Enlever les pareclozes par ordre numérique.

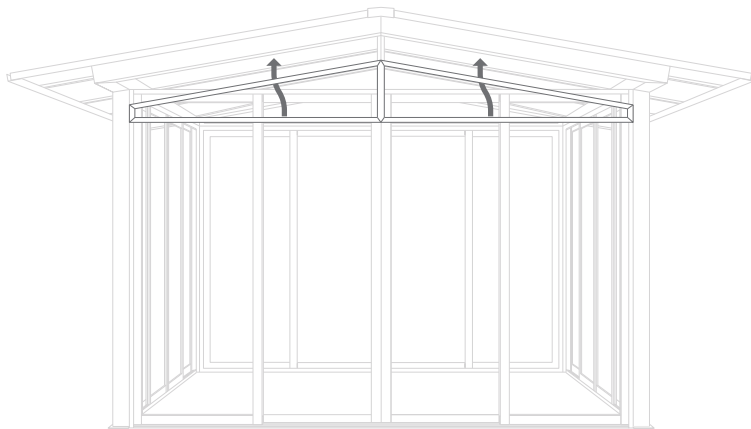


3. Retirer les vitrages du pignon.



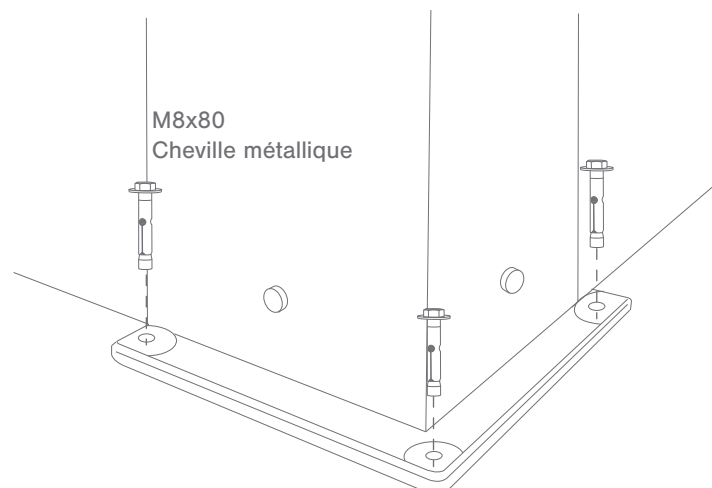
14.

Insérez le pignon et fixez-le comme indiqué sur l'illustration. Répétez l'étape précédente en inversant les opérations.



15.

Fixez les platines au sol.



Stockage avant pose: stocker le produit verticalement à l'abri des intempéries dans un local aéré et sec. Pour bénéficier de la garantie, le produit doit être posé dans les règles de l'art (DTU). Il est important d'entretenir une lubrification sur les parties mobiles. Ne pas appliquer de produit abrasif sur le thermolaquage, nettoyer avec de l'eau savonneuse.