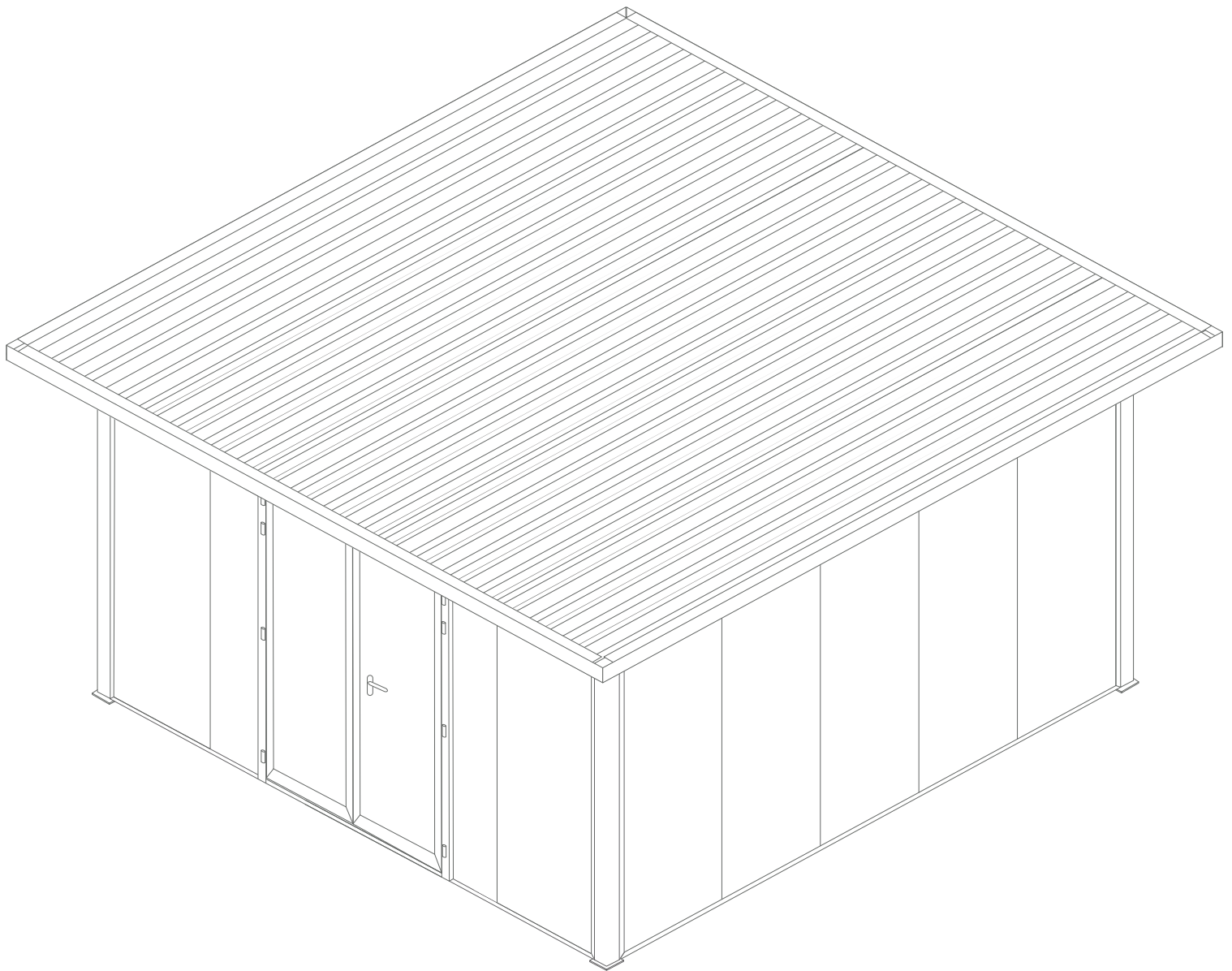


ABRI DE JARDIN

PENSÉE 55



PRÉCAUTIONS DE SECURITÉ

Conserver soigneusement cette notice, elle vous sera utile pour la mise en oeuvre de votre produit. Les instructions suivantes visent à assurer votre sécurité, veuillez les lire attentivement avant de procéder à l'installation.

ATTENTION!

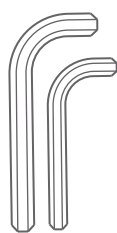
Toutes les fixations au sol ou au mur restent sous votre entière responsabilité. Lire entièrement les indications ci-dessous avant de commencer à poser votre produit. Votre sécurité en dépend.

AVANT DE DÉBUTER LA POSE

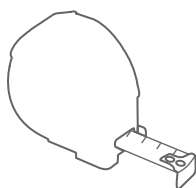
Vérifier le contenu des colis reçus. Si un élément est défectueux ou serait manquant pendant cette vérification, ne pas monter la structure et contacter notre service client au 00351 252 412 734 ou envoyer un email à info@nfermetures.com



OUTILLAGE NÉCESSAIRE



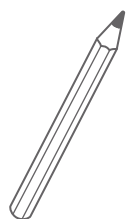
Clés allen



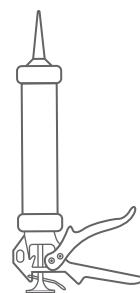
Mètre ruban



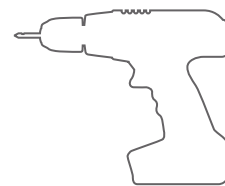
Niveau à bulle



Crayon de papier



Silicone



Peforateur et Foret

ACCESSOIRES FOURNIS



M8x25



Vis 4,8x13
autoperceuse



Vis 3,8x39



Vis 5,5x60 + 6,3x90
autoperceuse



Vis 6,3x75



Vis 6.0x50
Vis 4,8x19



Drainage + Tube
de drainage



Sardines



Poignée
+ Clé



Cheville
M9x50 et M7x50



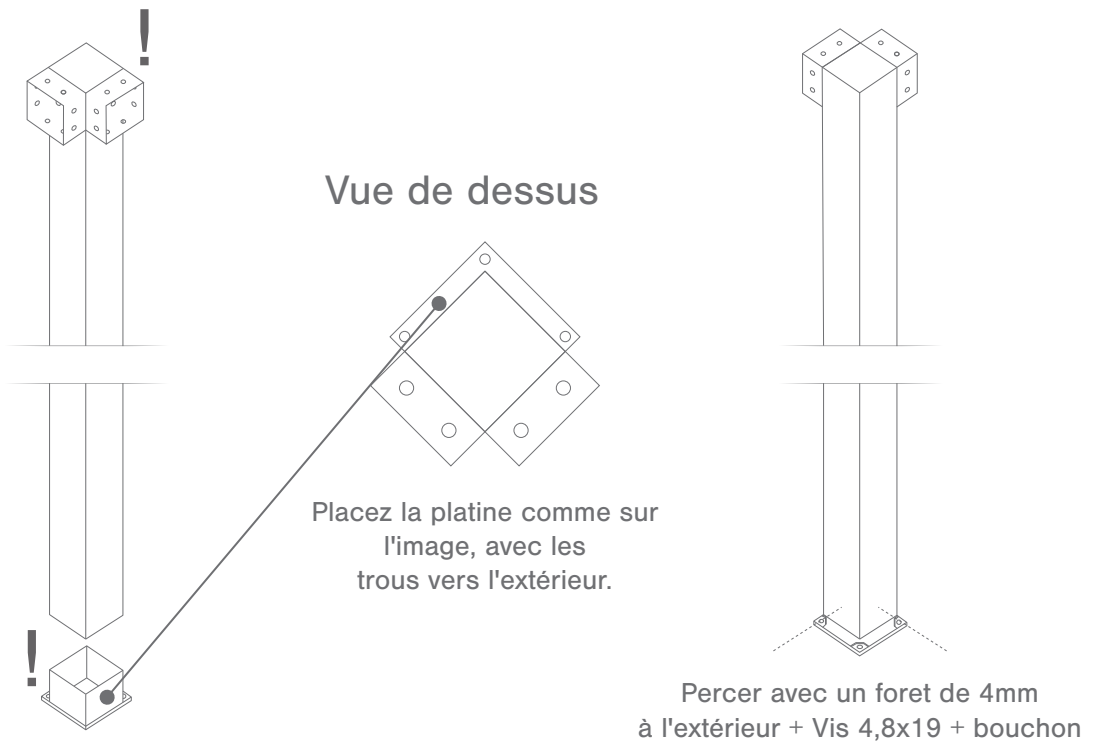
Rondelle +
d'étanchéité



Bouchons
1,2 et 3

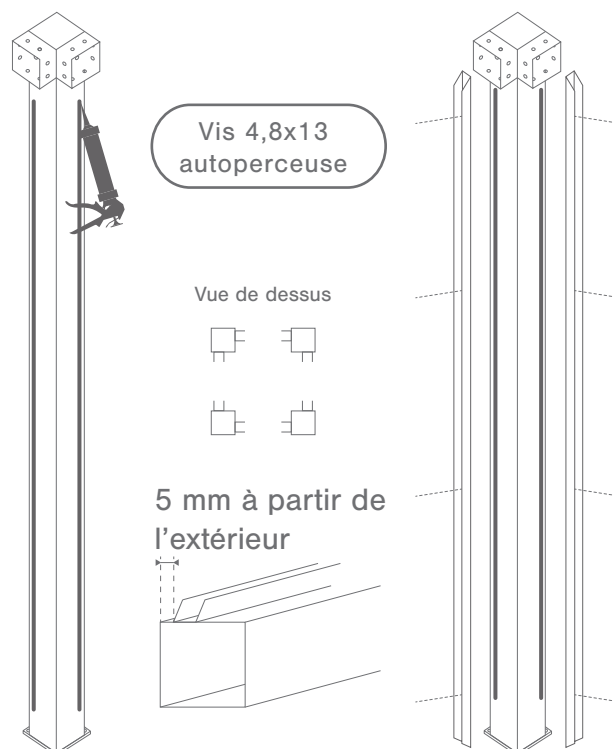
1.

Fixez les platines à chaque pilier comme indiqué ci-dessous.



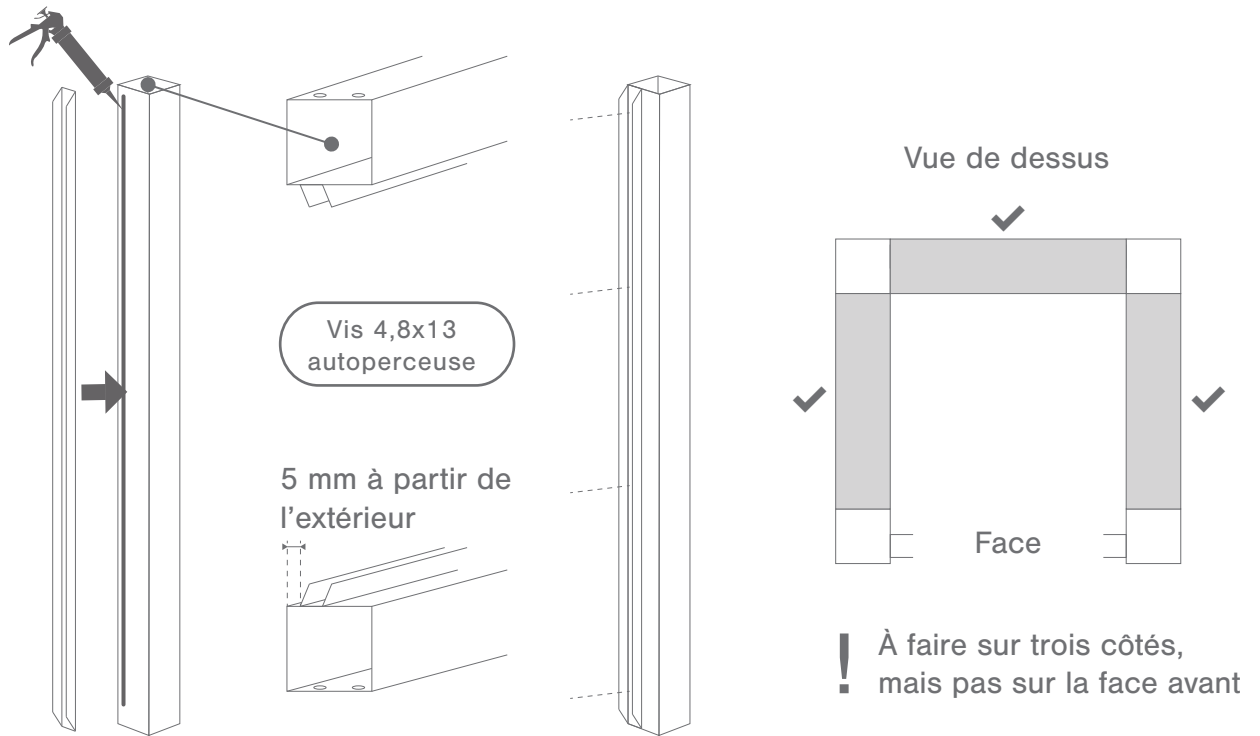
2.

Percer les rails avec une mèche de 6mm, appliquer du silicone puis visser avec Vis 4,8x13



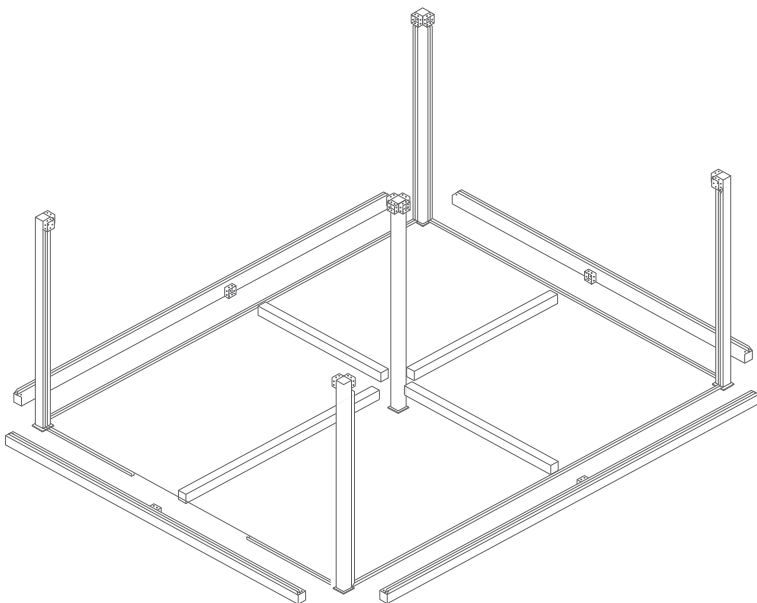
3.

Faites la même chose qu'à l'étape précédente.



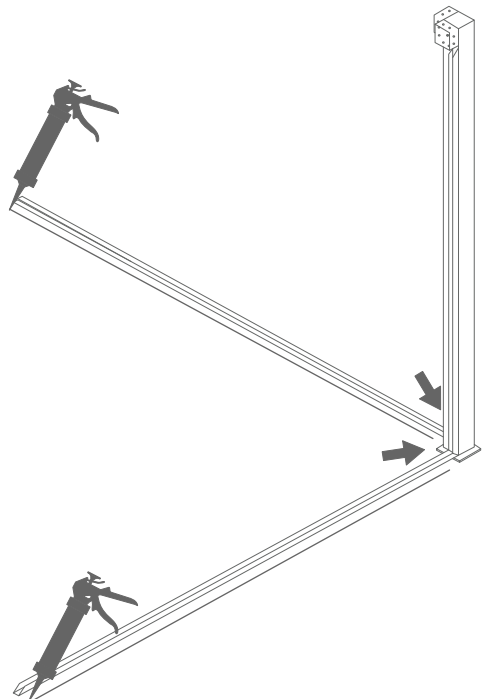
4.

Placer les piliers et les rails dans l'espace au sol.



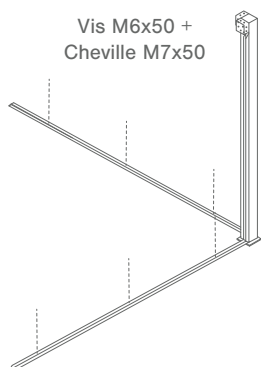
5.

En fonction de votre espace, silicuner les premiers rails au sol tout en les plaçant dans le pilier choisi.



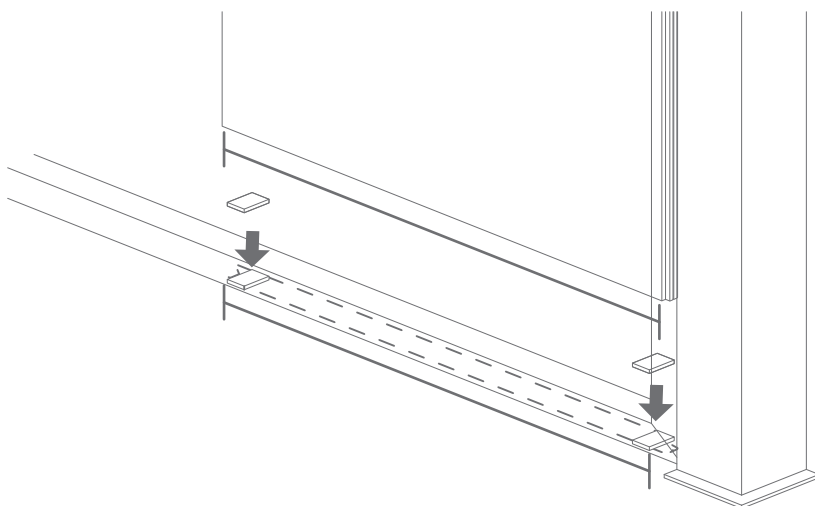
6.

Visser ensuite les rails au sol.



7.

Placer le 1^o panneau isolé cloison en l'emboîtant dans le pilier.

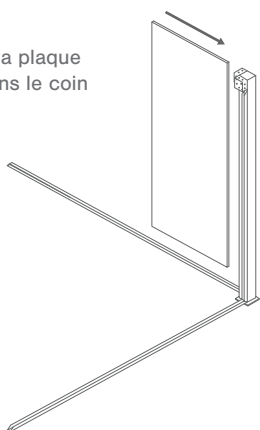


8.

Placer le 1^o panneau isolé cloison en l'emboîtant dans le pilier.

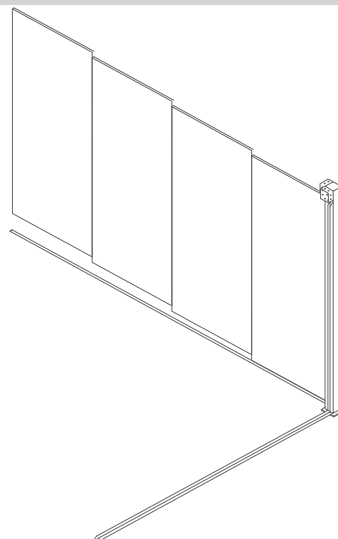


Placez la plaque
bien dans le coin



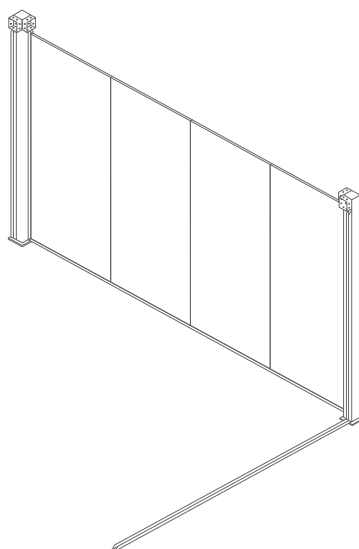
9.

Placer le 2^o, 3^o et le 4^o panneau en sandwich.



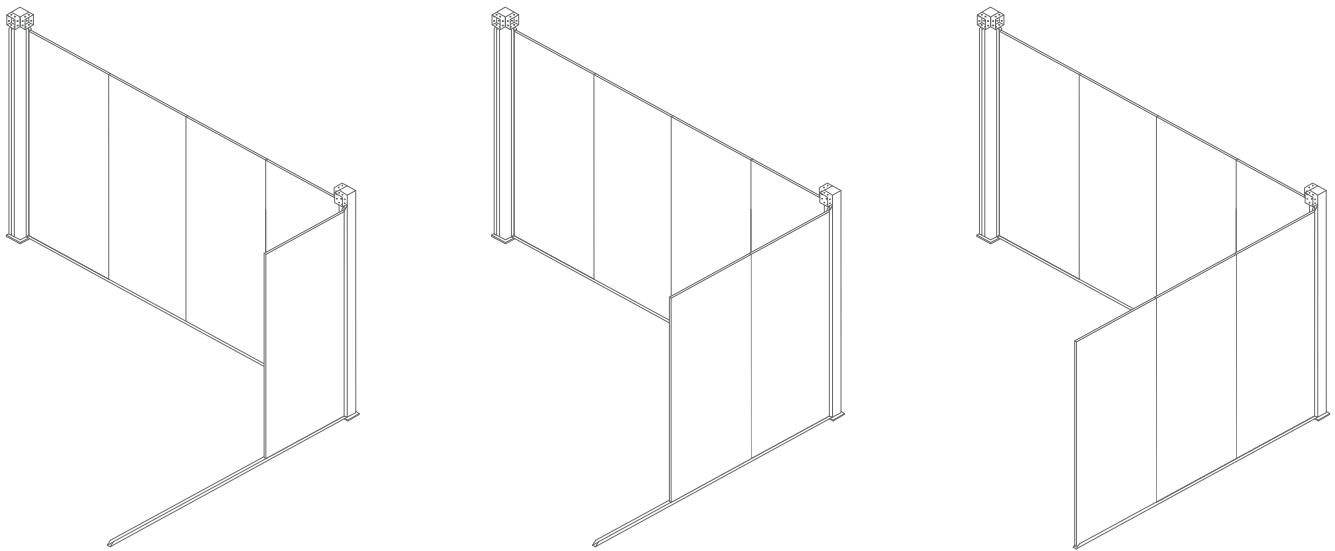
10.

Une fois que la façade ait ses 3 panneaux en sandwich, emboîter le 2^o pilier.



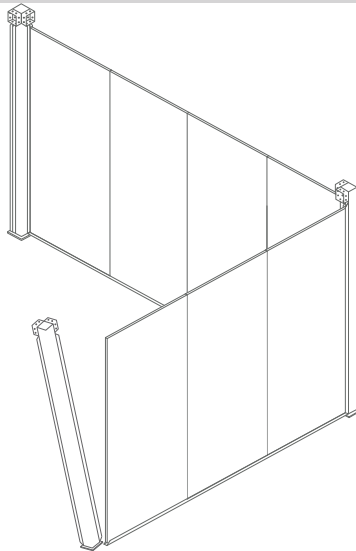
11.

Répéter depuis le 7.



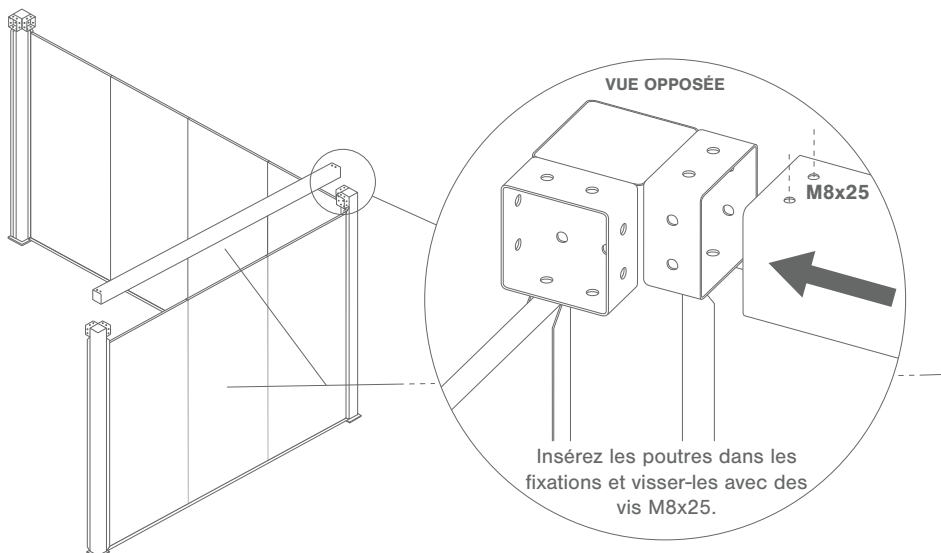
12.

Une fois que la façade ait ses 3 panneaux en sandwich, emboîter le 2° pilier.

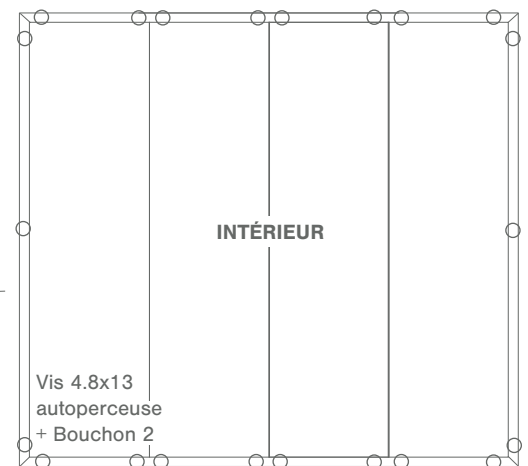


13.

Emboîter la poutre gouttière par-dessus la façade. Puis visser les panneaux sur les piliers et la poutre.

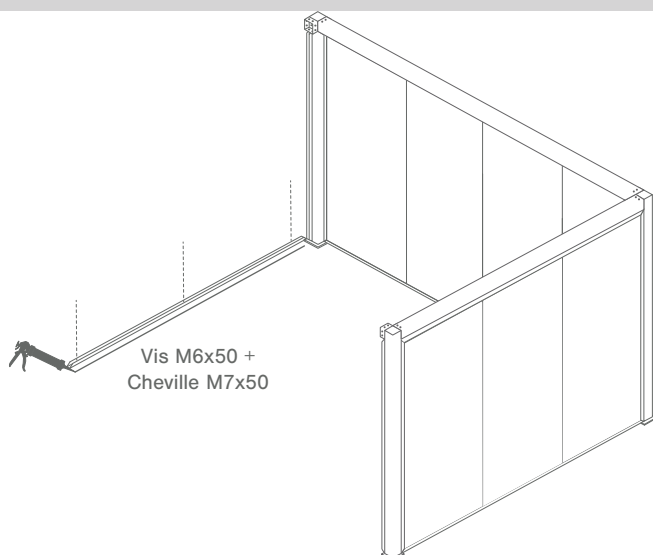


Visser de l'intérieur sur les emplacements indiqués comme suit:



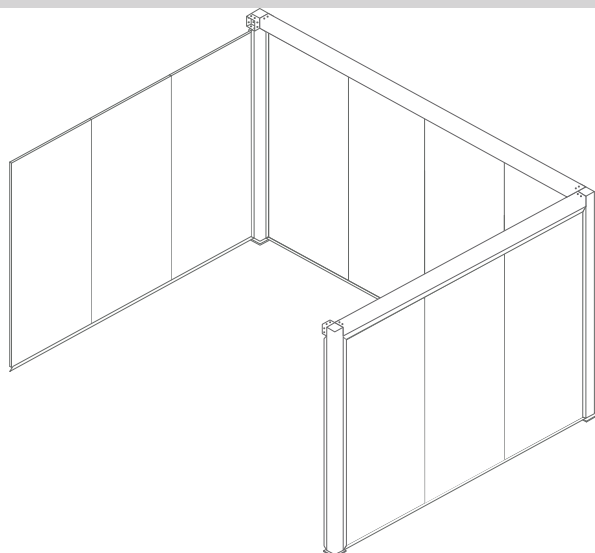
14.

Répéter le 3 et 4



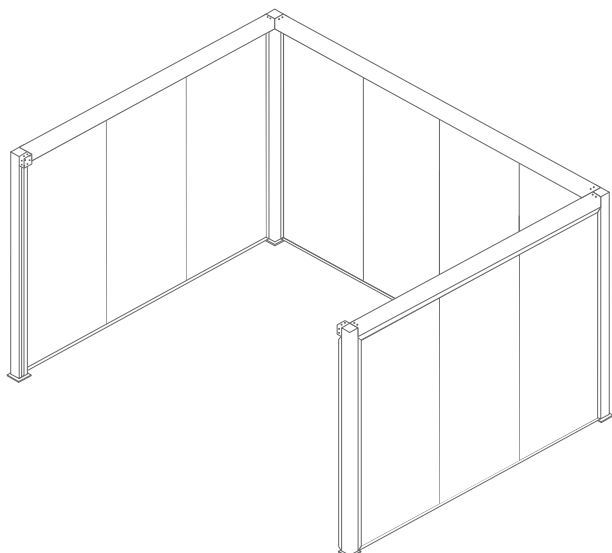
15.

Répéter depuis 5



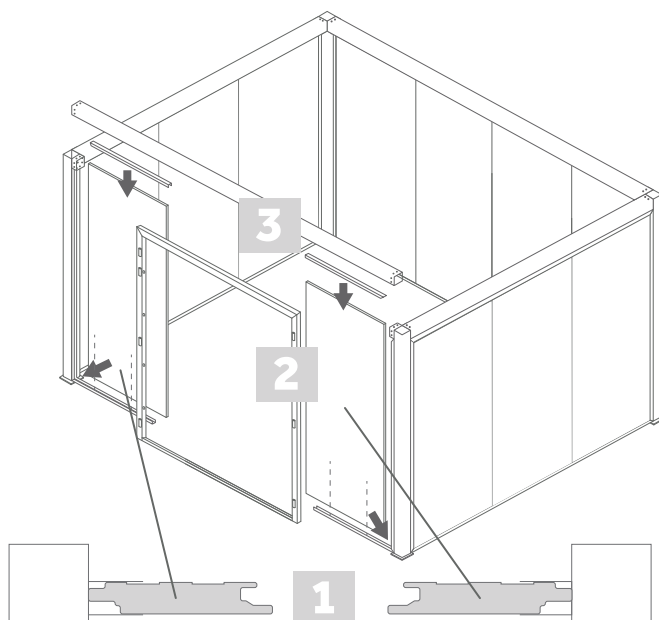
16.

Une fois que la façade ait ses 3 panneaux en sandwich, emboîter le 2^o pilier.



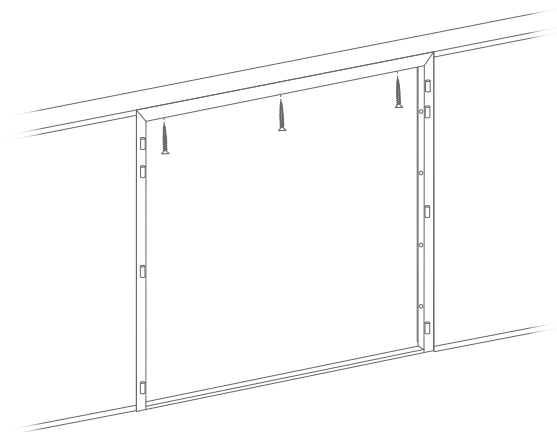
17.

Terminez la structure dans l'ordre suivant



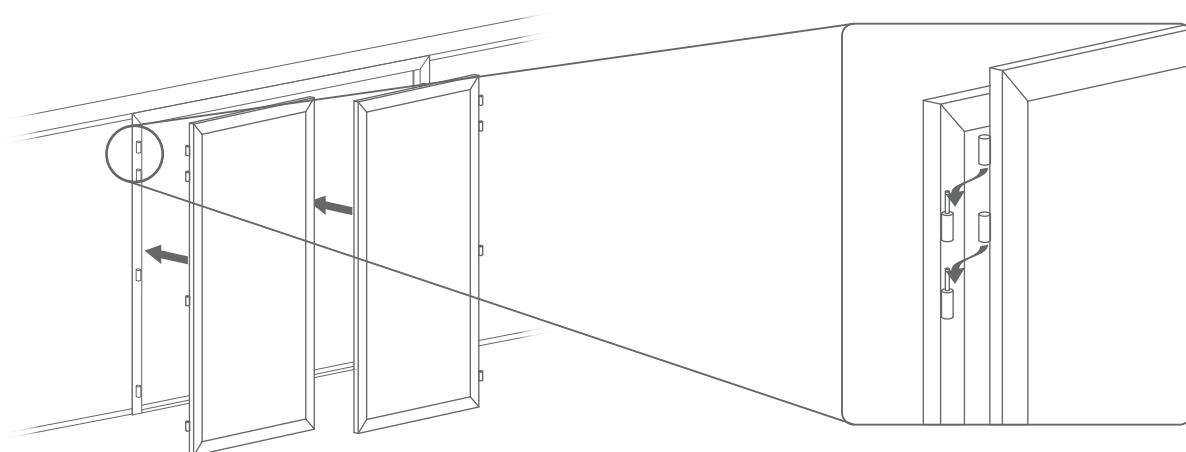
18.

Fixer le dormant avec VIS 3.9x38 autoperceuse



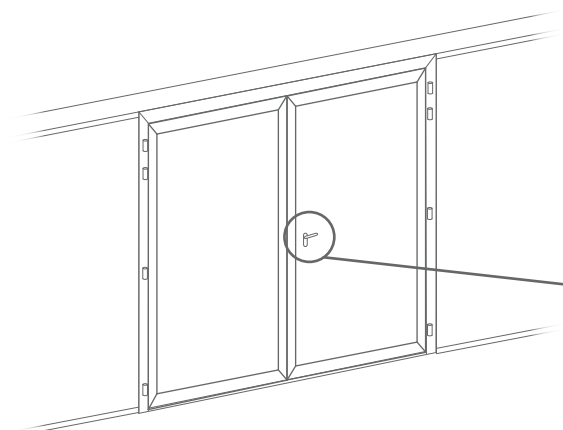
19.

Assembler les vantaux

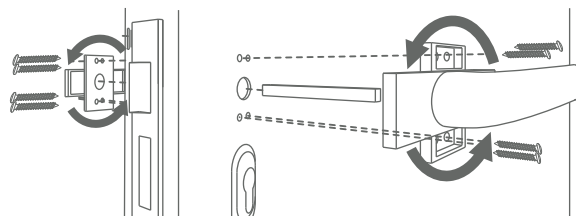


20.

Placer la poignée sur la porte



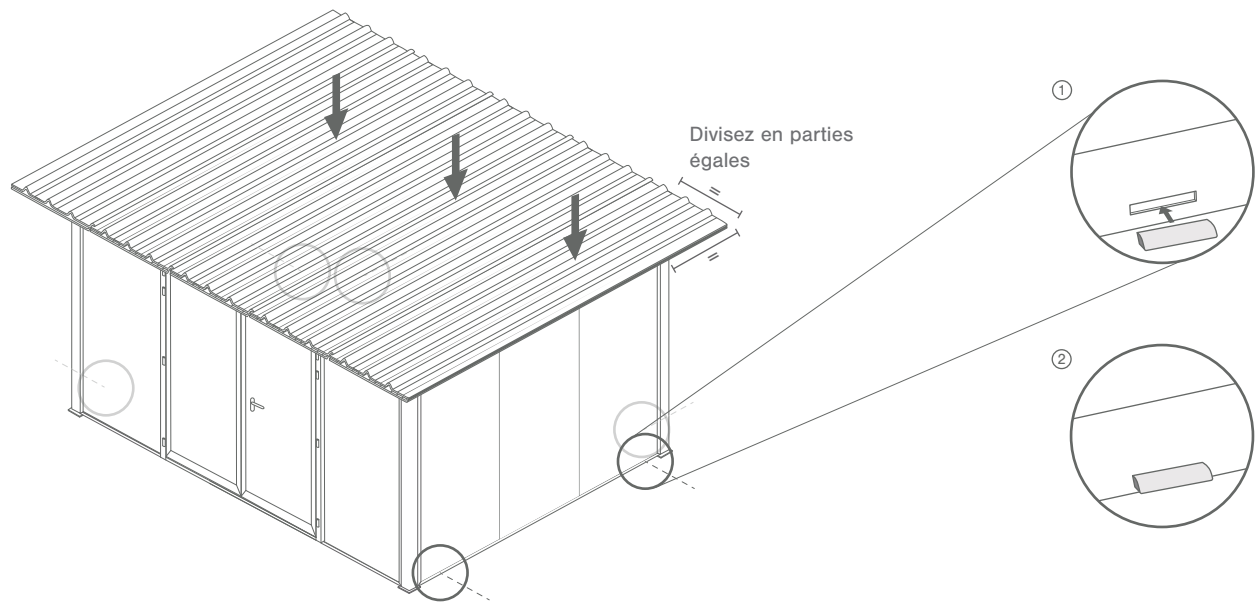
MISE EN PLACE DE LA POIGNÉE :



Pour placer la poignée, retirer d'abord les vis de la porte. Prenez votre poignée puis faite tourner la partie supérieure pour débloquer les ouvertures de fixations. Revisser ensuite la poignée au vantail.

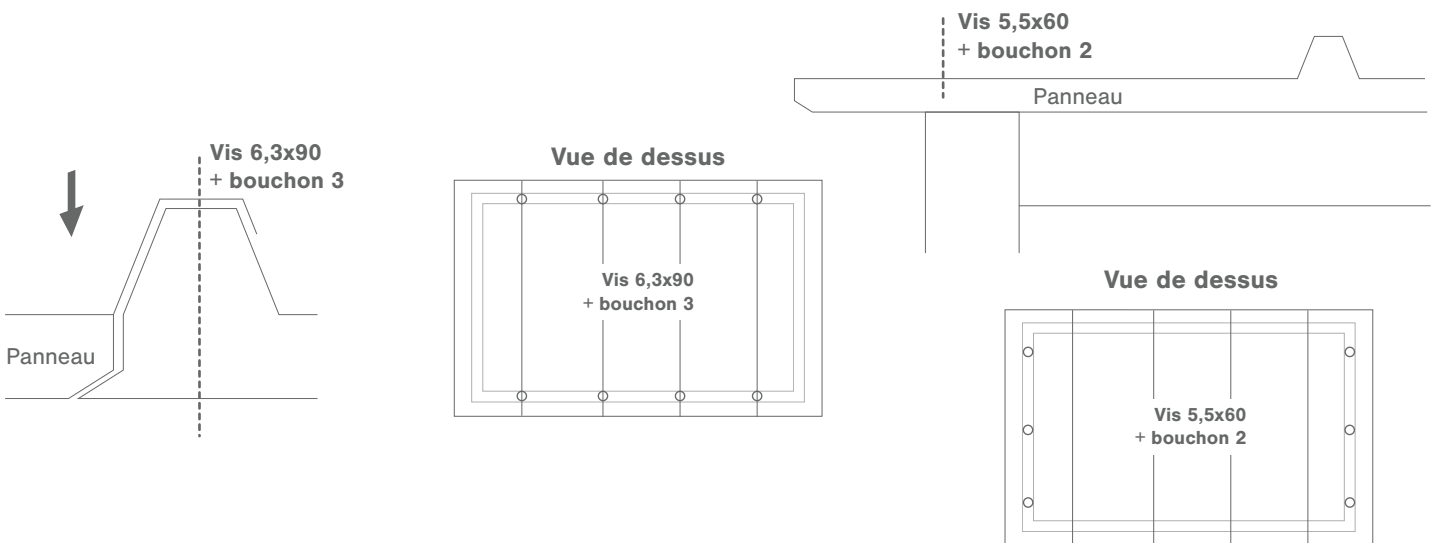
21.

Placer les panneaux isolés de toiture.



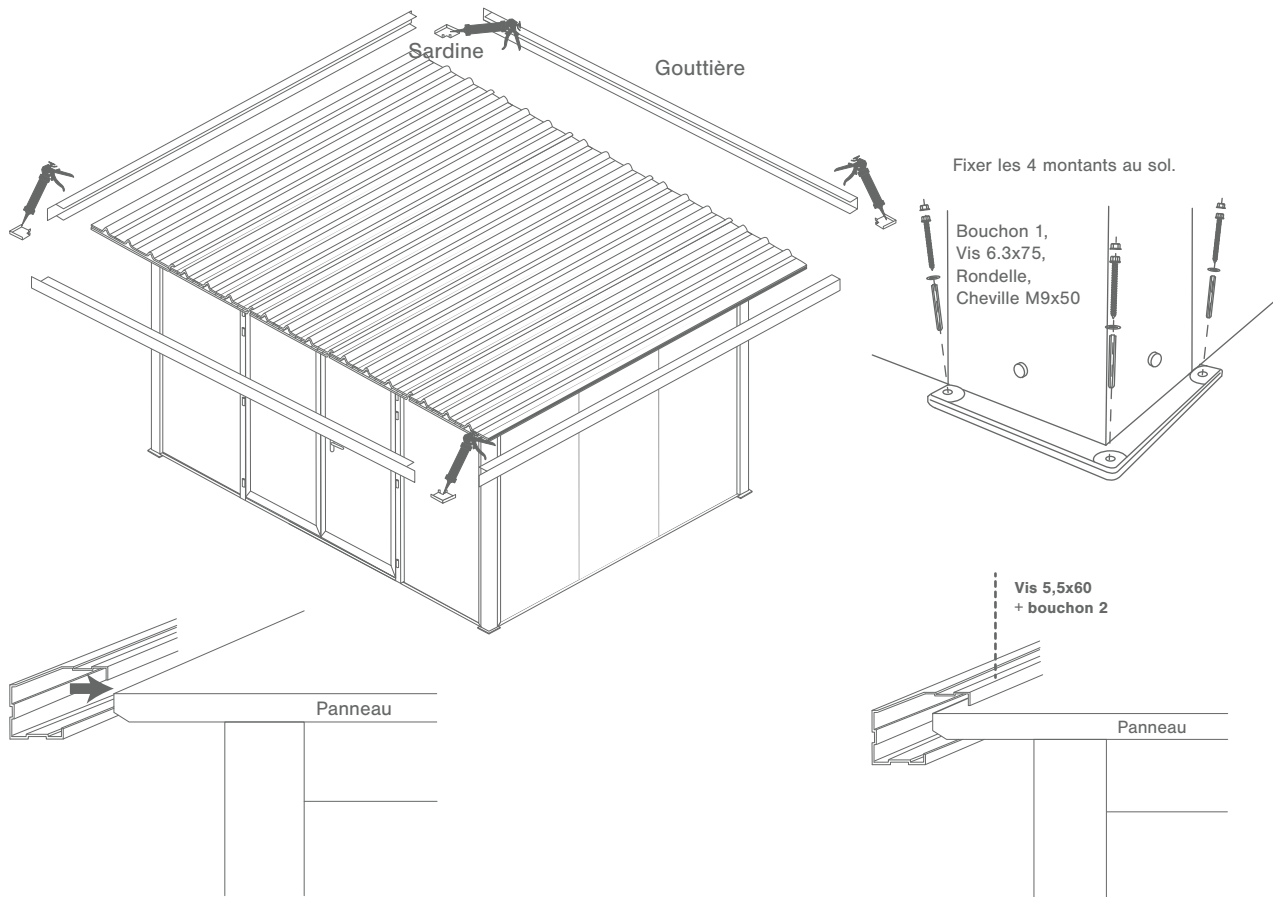
22.

Visser les panneaux entre eux selon le schéma.



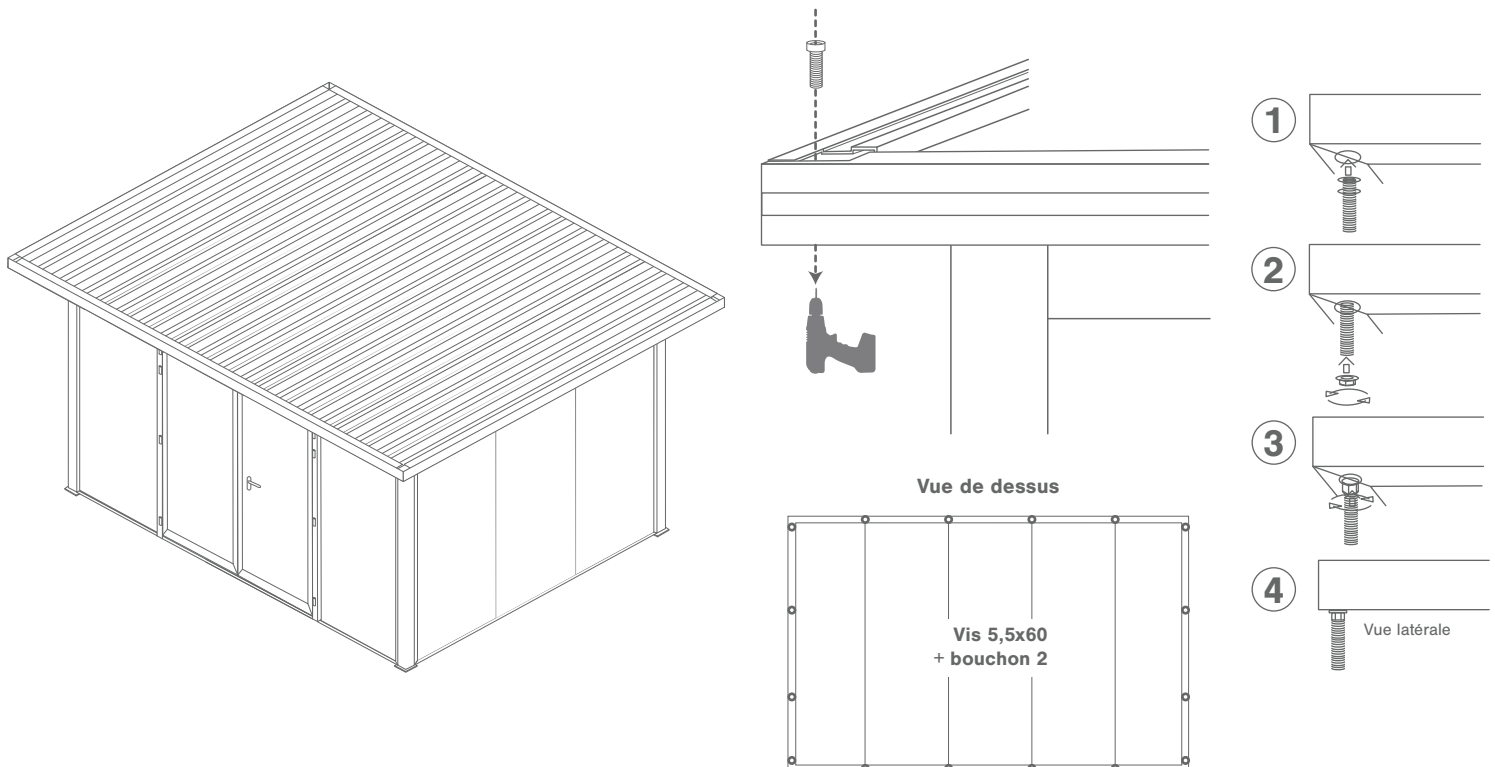
23.

Fixer les 4 gouttières sur chaque côté du toit, pour cela placer entre chaque jonction la sardine et siliconez-la aux gouttières.



24.

Percer la sardine et les joint des gouttières avec un foret de 30mm. Siliconer la sardine et appliquer-la sur les joints des gouttières. Ensuite, vissez le tube d'évacuation de l'eau dans le trou.



Stockage avant pose: stocker le produit verticalement à l'abri des intempéries dans un local aéré et sec. Pour bénéficier de la garantie, le produit doit être posé dans les règles de l'art (DTU). Il est important d'entretenir une lubrification sur les parties mobiles. Ne pas appliquer de produit abrasif sur le thermolaquage, nettoyer avec de l'eau savonneuse.