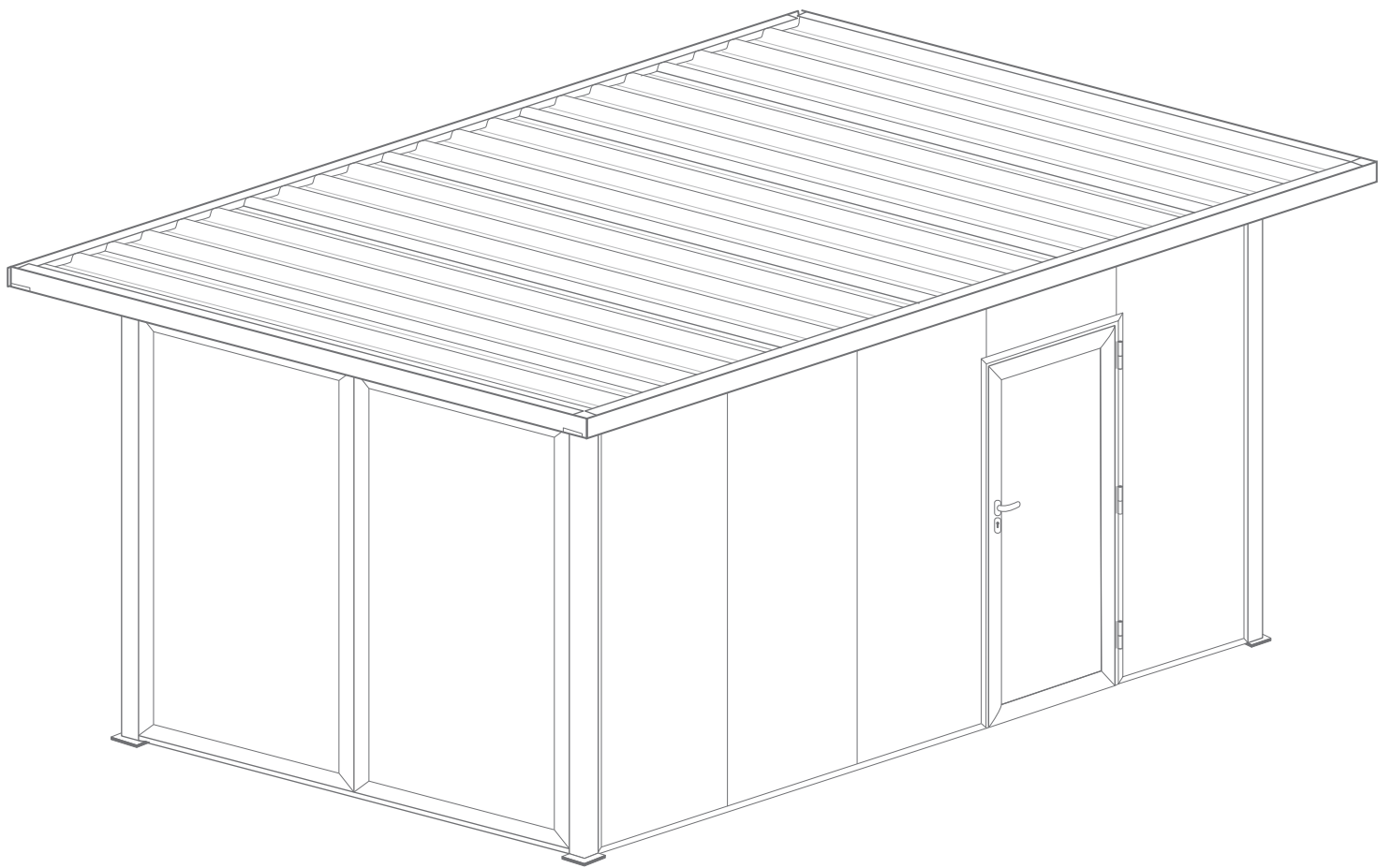


ABRI DE JARDIN

TOIT PLAT avec DÉBORD



PRÉCAUTIONS DE SECURITÉ

Conserver soigneusement cette notice, elle vous sera utile pour la mise en oeuvre de votre produit. Les instructions suivantes visent à assurer votre sécurité, veuillez les lire attentivement avant de procéder à l'installation.

ATTENTION!

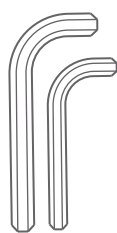
Toutes les fixations au sol ou au mur restent sous votre entière responsabilité. Lire entièrement les indications ci-dessous avant de commencer à poser votre produit. Votre sécurité en dépend.

AVANT DE DÉBUTER LA POSE

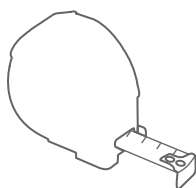
Vérifier le contenu des colis reçus. Si un élément est défectueux ou serait manquant pendant cette vérification, ne pas monter la structure et contacter notre service client au 00351 252 412 734 ou envoyer un email à info@nfermetures.com



OUTILLAGE NÉCESSAIRE



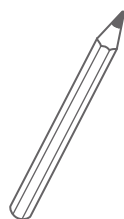
Clés allen



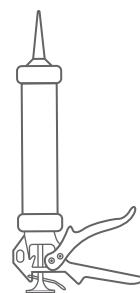
Mètre ruban



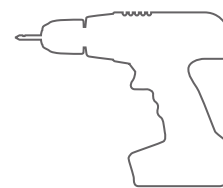
Niveau à bulle



Crayon de papier



Silicone



Peforateur et Foret

ACESOIRES FOURNIS



Vis 3,9x38



Vis 4,8x13
autoperceuse



M8x25



Vis 5,5x60 + 6,3x90
autoperceuse



Vis 6,3x75



Vis 6.0x50



Drainage + Tube
de drainage



Sardine



Poignée
+ Clé



Cheville
M9x50 et M7x50



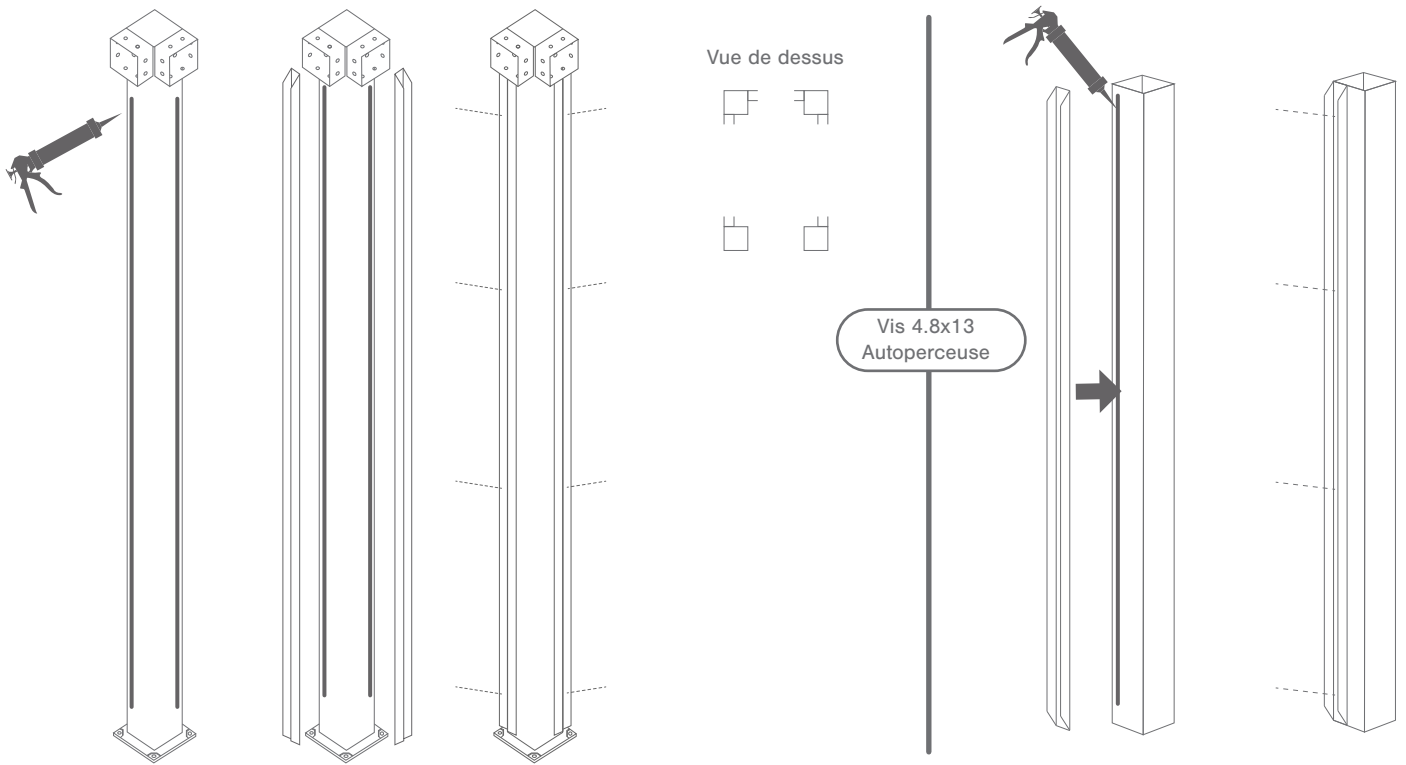
Rondelle +
d'étanchéité



Bouchons
1,2 et 3

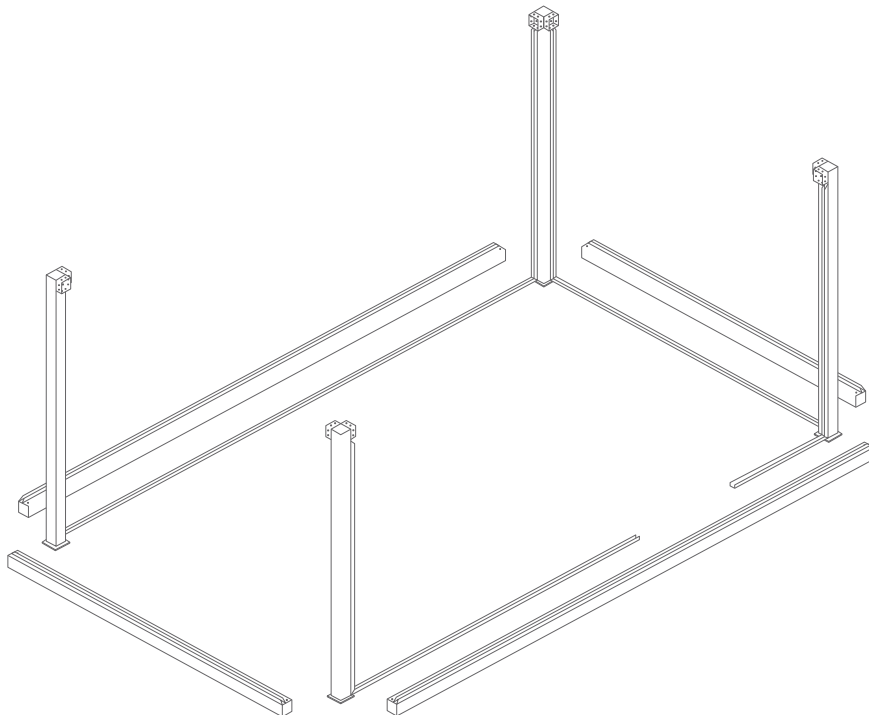
1.

Fixer les 2 traverses sur chaque pilier, pour cela siliconer puis visser. Faites de même sous chaque poutre gouttière avec 1 traverse seulement.



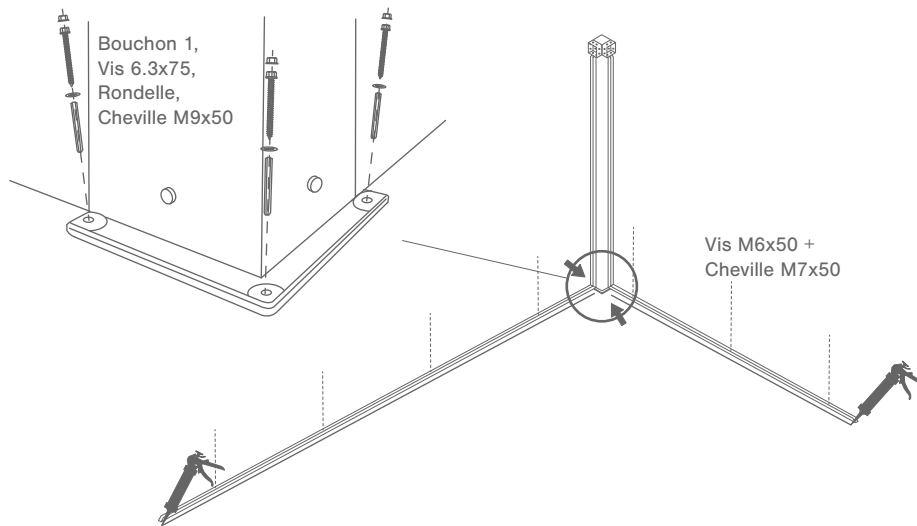
2.

Placer les piliers et les rails dans l'espace au sol.



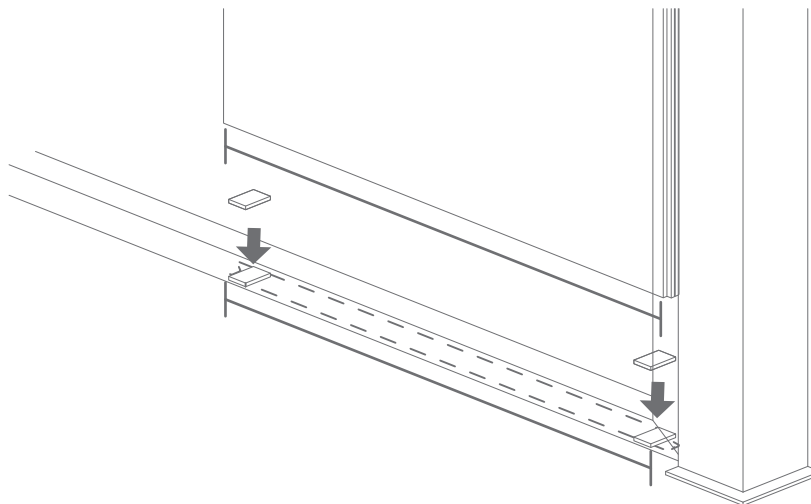
3.

En fonction de votre espace, silicuner les premiers rails au sol tout en les plaçant dans le pilier choisi.
Visser ensuite les rails au sol et le montant.



4.

Prenez les mesures du panneau de façade et placez des cales dans les extrémités afin que le panneau ne soit pas en contact avec le sol. (Faites-le sur tous les panneaux)

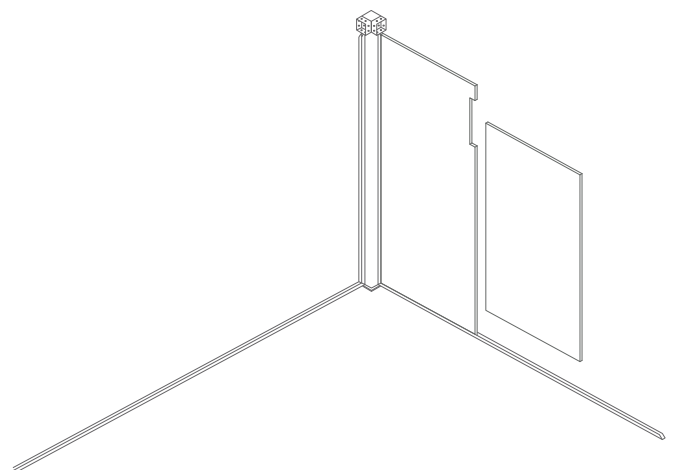
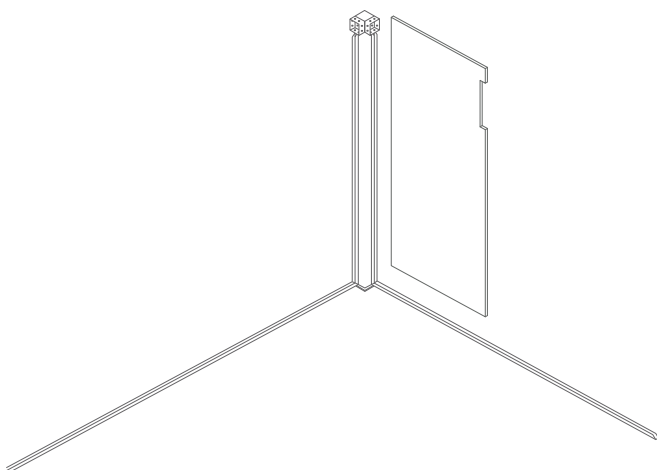


5.

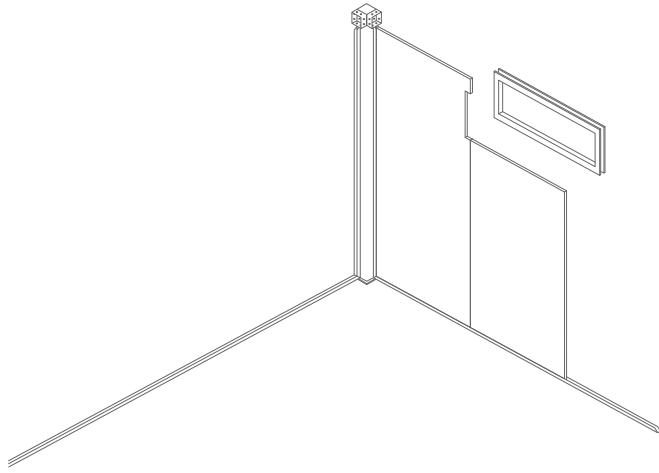
Placer le 1° panneau isolé cloison en l'emboîtant dans le pilier.

6.

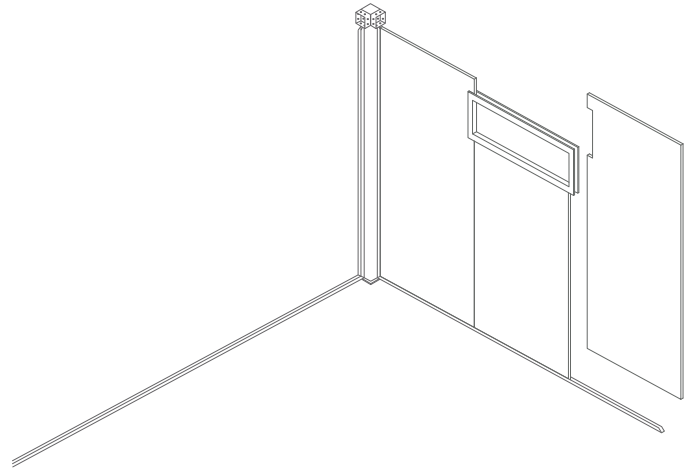
Placer le 2° panneau en sandwich.



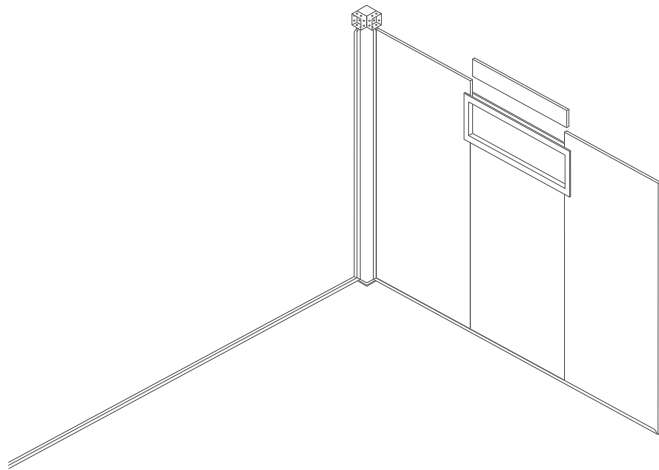
7. Placer la fenêtre.



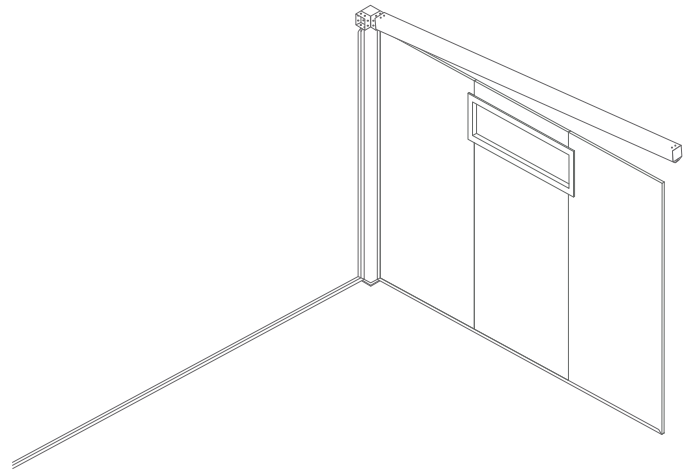
8. Placer le 3^e panneau en sandwich.



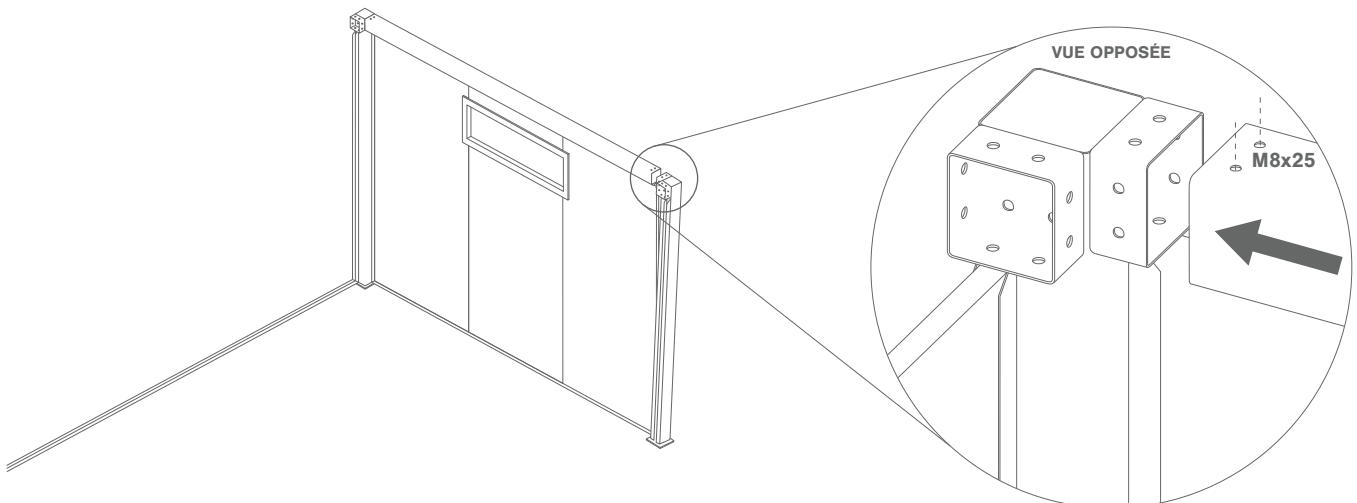
9. Une fois que la façade ait ses 3 panneaux en sandwich, emboîter l'embout de la fenêtre



10. Mettez la poutre en place

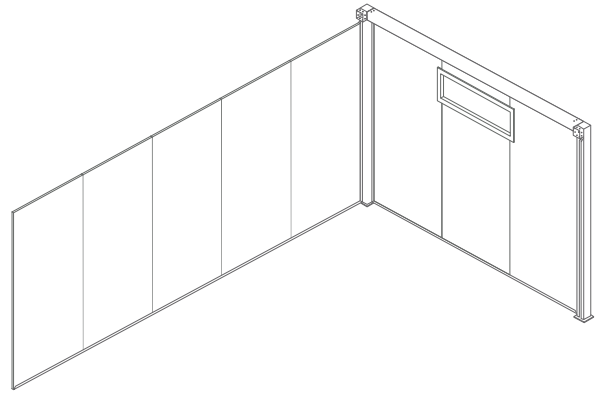
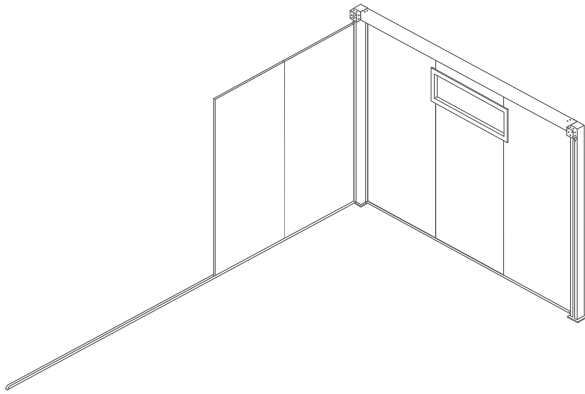


11. Insérez le pilier dans la poutre et vissez-les avec des vis M8x25.



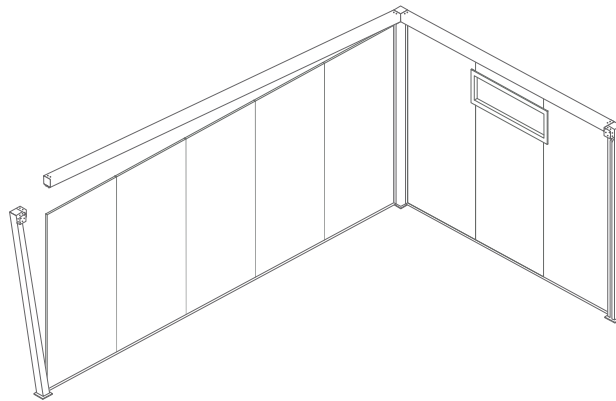
12.

Répétez le 4, 5 et 7.



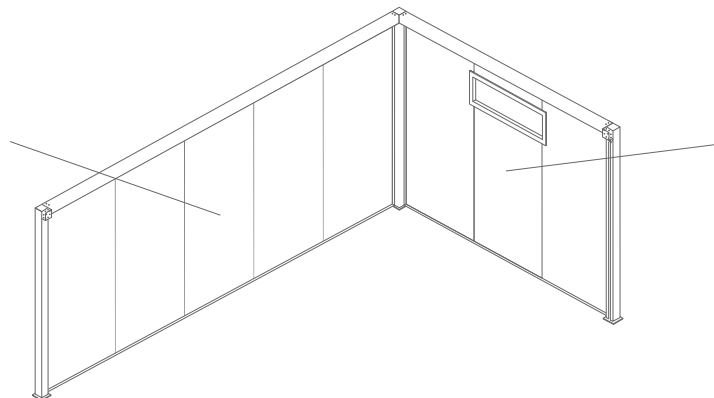
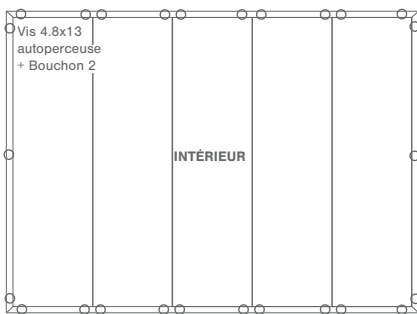
13.

Une fois que la façade ait ses 5 panneaux en sandwich, emboîter la poutre et le pilier

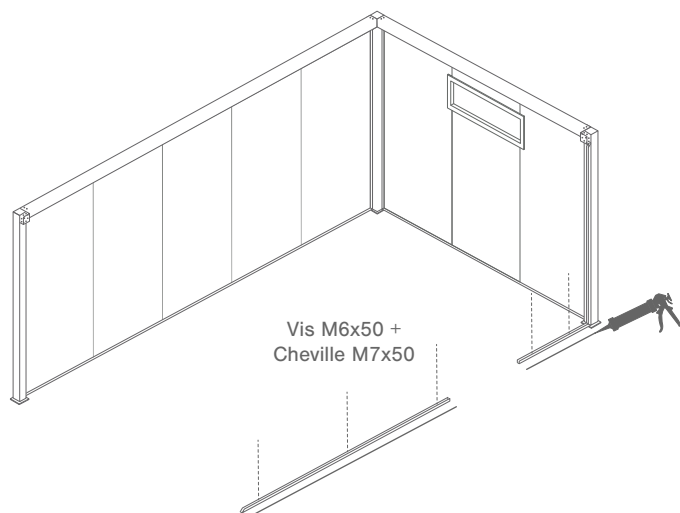


14.

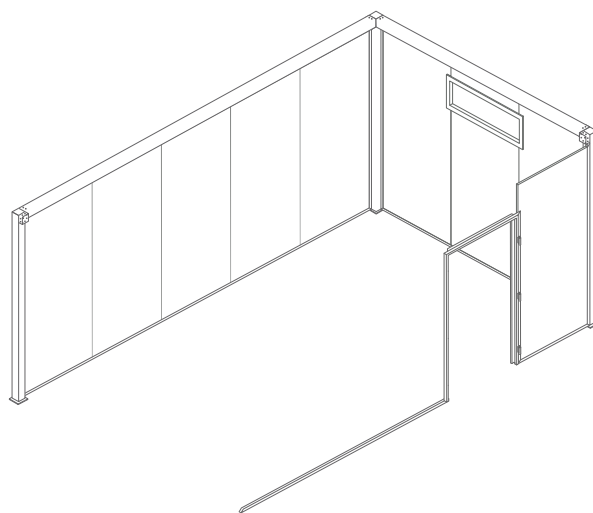
Visser de l'intérieur sur les emplacements indiqués comme suit:



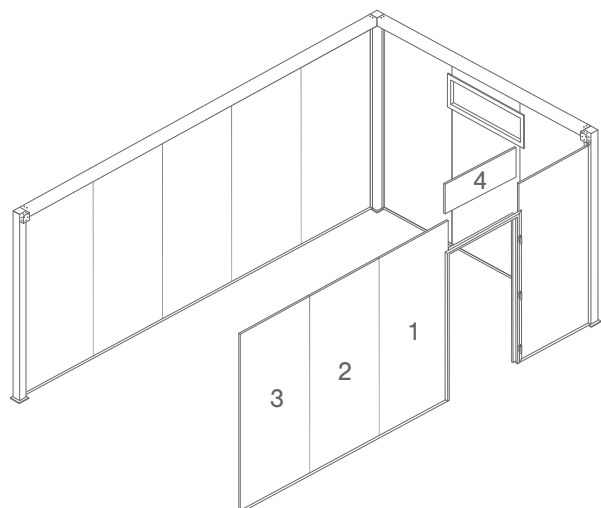
15. Répétez le 3.



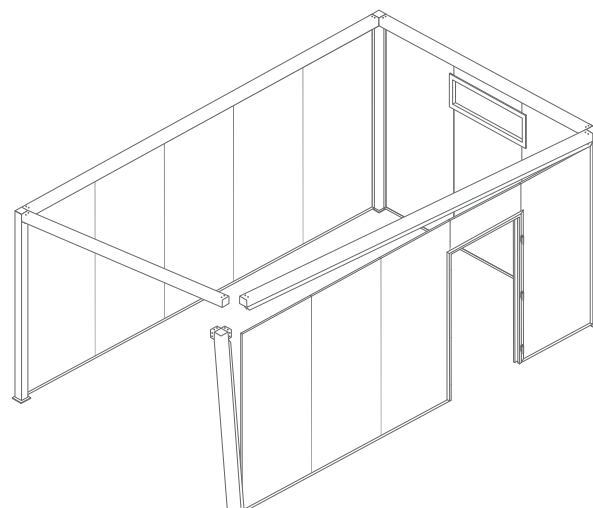
16. Répéter depuis 4 et placer le dormant de la porte.



17. Compléter avec les 3 panneaux et placer l'embout de la porte pour compléter la façade.

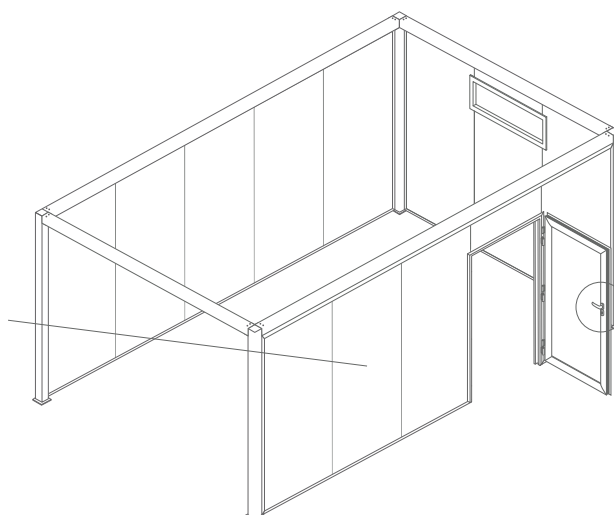
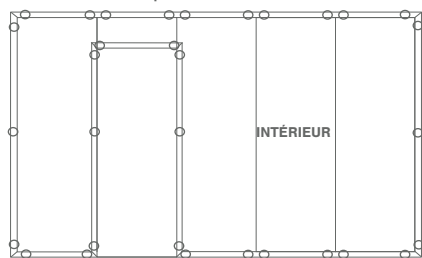


18. Répéter le 10

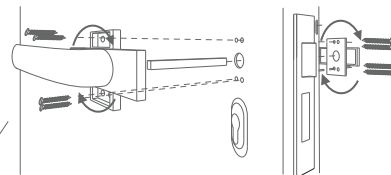


19. Répéter le 13. Placer la poignée sur la porte, puis placer la porte sur son dormant.

Visser sur les emplacements indiqués:
Vis 4.8x13 autoperceuse + Bouchon 2

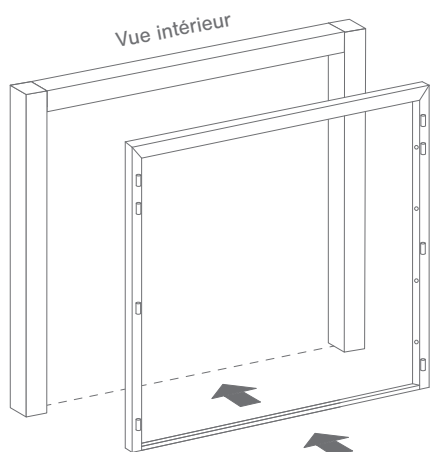


MISE EN PLACE DE LA POIGNÉE :

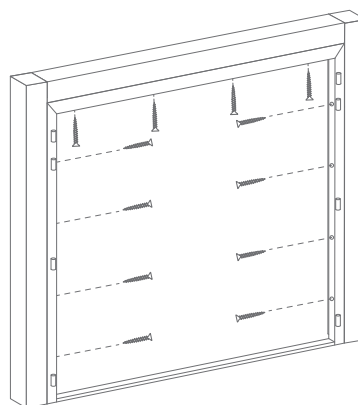


Pour placer la poignée, retirer d'abord les vis de la porte. Prenez votre poignée puis faite tourner la partie supérieure pour débloquer les ouvertures de fixations. Revisser ensuite la poignée au vantail.

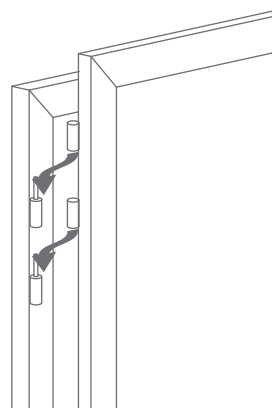
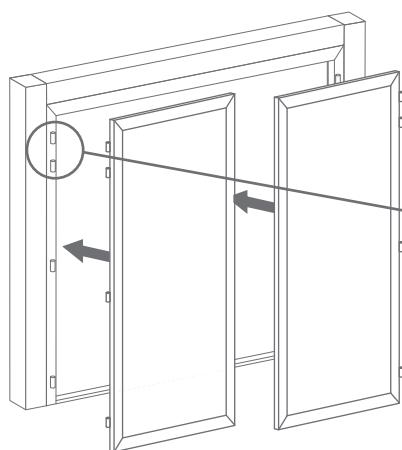
20. Rapprocher le dormant de la structure



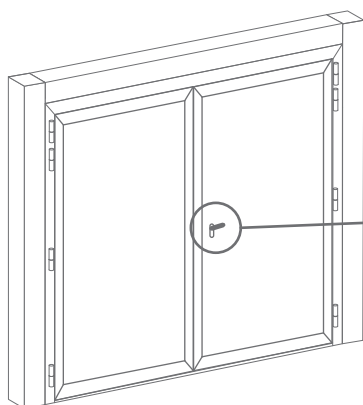
21. Fixer le dormant avec VIS 3.9x38 auto-perceuse



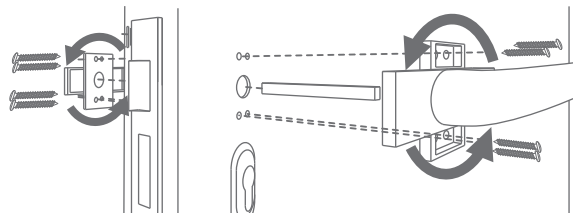
22. Assembler les vantaux



23. Placer la poignée sur la porte



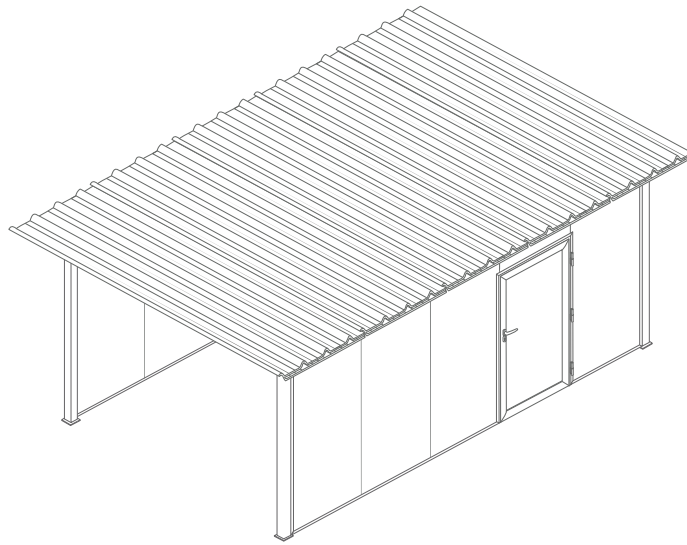
MISE EN PLACE DE LA POIGNÉE :



Pour placer la poignée, retirer d'abord les vis de la porte. Prenez votre poignée puis faite tourner la partie supérieure pour débloquer les ouvertures de fixations. Revisser ensuite la poignée au vantail.

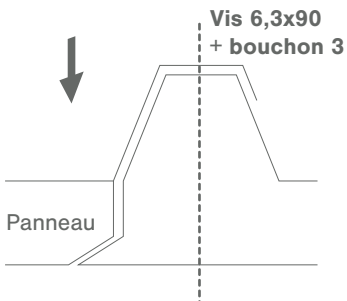
24.

Placer les panneaux isolés de toiture.

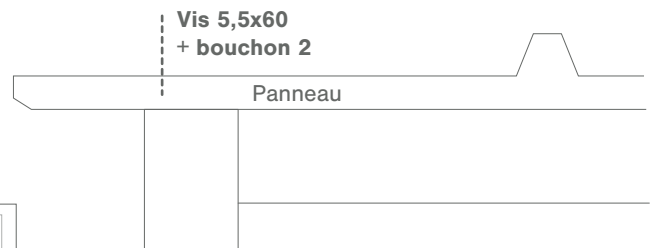
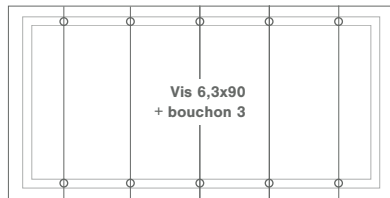


25.

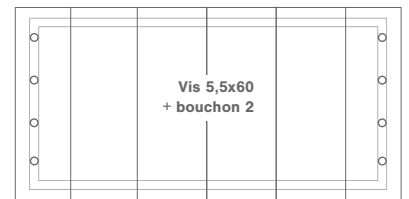
Visser les panneaux entre eux selon le schéma.



Vue de dessus

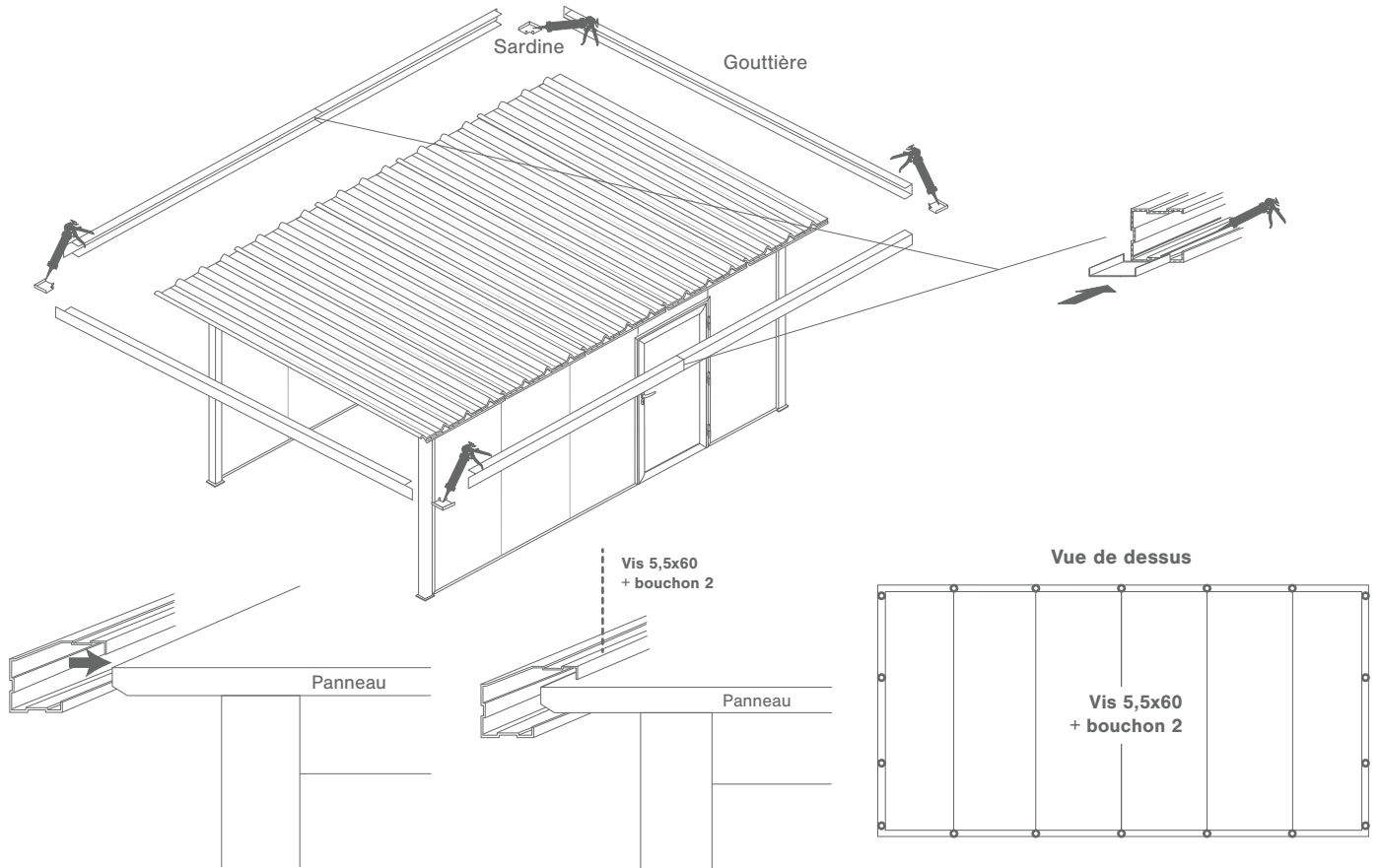


Vue de dessus



26.

Fixer les 4 gouttières sur chaque côté du toit, pour cela placer entre chaque jonction la sardine et siliconez-la aux gouttières.



27.

Percer la sardine et les joint des gouttières avec un foret de 30mm. Siliconer la sardine et appliquer-la sur les joints des gouttières. Ensuite, vissez le tube d'évacuation de l'eau dans le trou.

