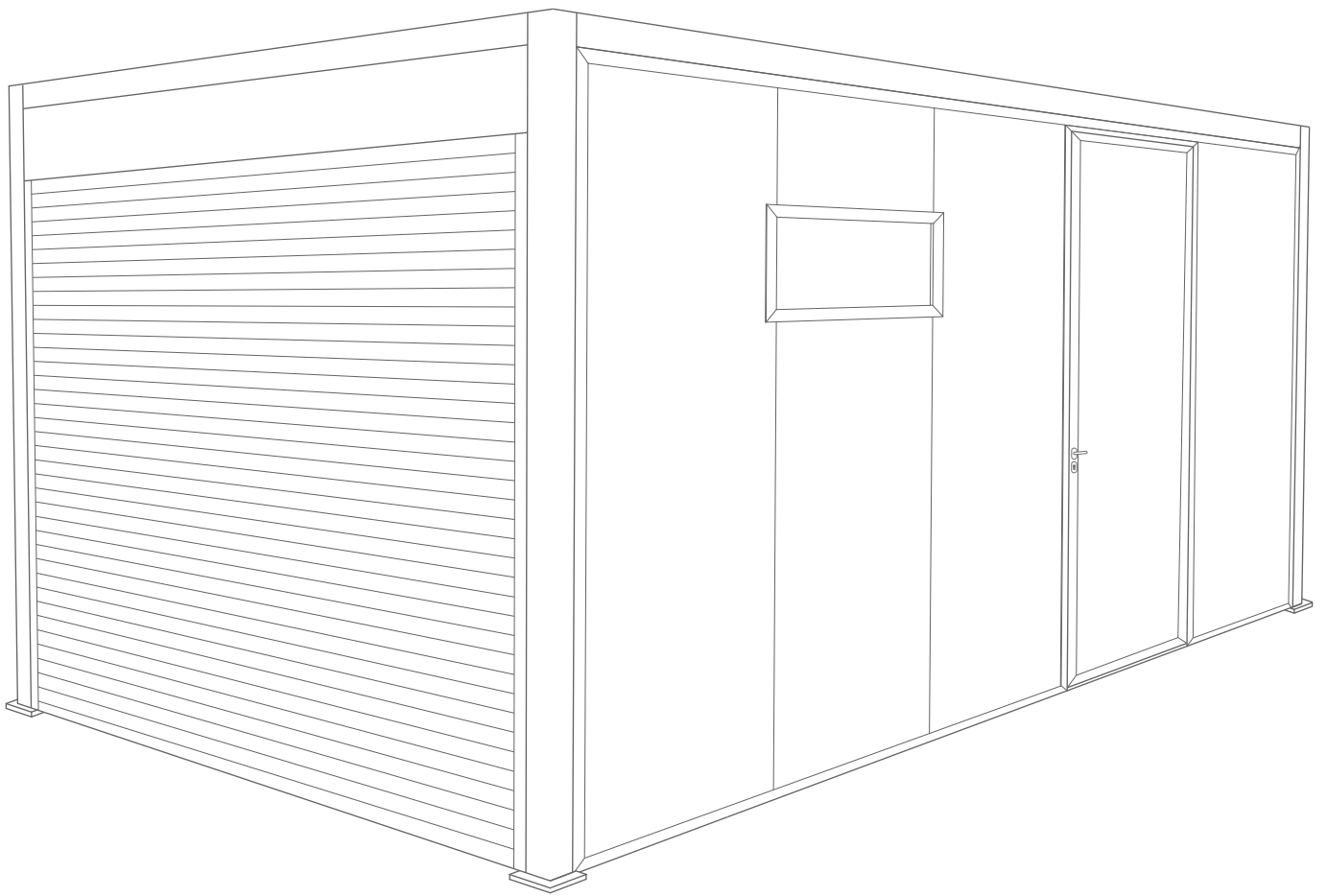


ABRI DE JARDIN

TOIT PLAT



Les images peuvent ne pas correspondre à la réalité

PRÉCAUTIONS DE SECURITÉ

Conserver soigneusement cette notice, elle vous sera utile pour la mise en oeuvre de votre produit. Les instructions suivantes visent à assurer votre sécurité, veuillez les lire attentivement avant de procéder à l'installation.

ATTENTION!

Toutes les fixations au sol ou au mur restent sous votre entière responsabilité. Lire entièrement les indications ci-dessous avant de commencer à poser votre produit. Votre sécurité en dépend.

AVANT DE DÉBUTER LA POSE

Vérifier le contenu des colis reçus. Si un élément est défectueux ou serait manquant pendant cette vérification, ne pas monter la structure et contacter notre service client au 00351 252 412 734 ou envoyer un email à info@nfermetures.com



OUTILLAGE NÉCESSAIRE



Clés allen



Mètre ruban



Niveau à bulle



Crayon de papier



Silicone



Peforateur et Foret



Clé cliquet

ACCESSOIRES FOURNIS



Vis 3,9x38



Vis 4,8x13
autoperceuse



M8x80
Cheville métallique



Vis 6.0x50



Vis 5.5x32
autoperceuse



Cornière



Poignée
+ Clé



Drainage



Cheville M7x50



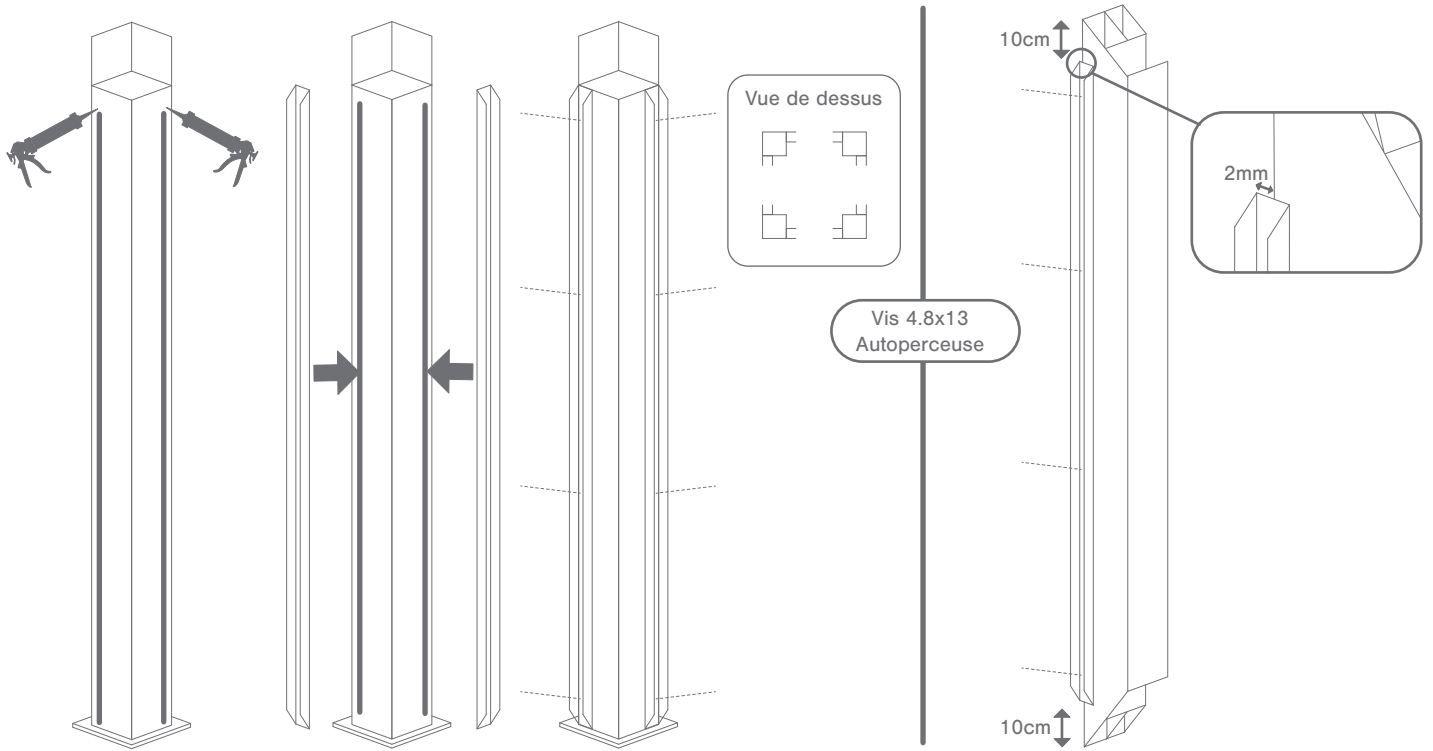
Rondelle



Bouchon
1, 2

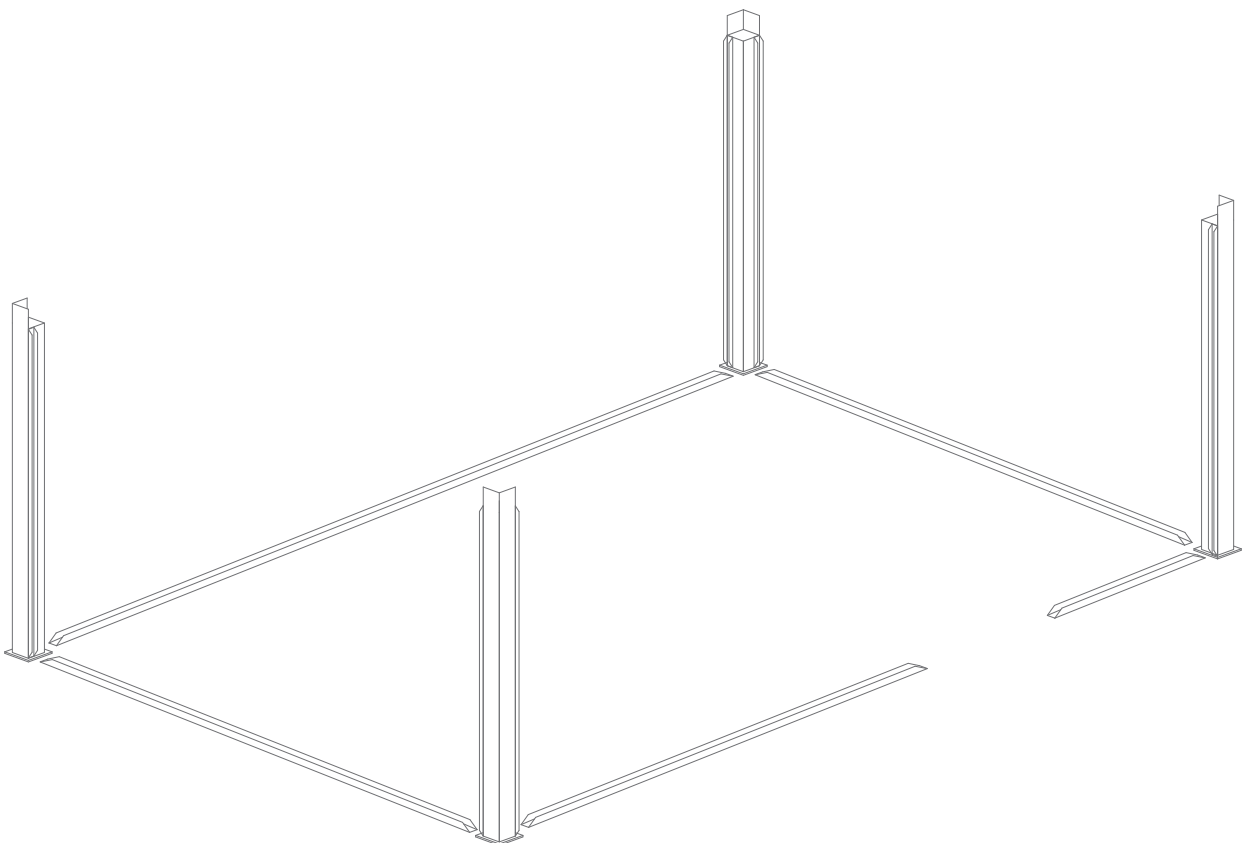
1.

Fixer les 2 traverses sur chaque pilier, pour cela siliconer puis visser. Faites de même sous chaque poutre gouttière avec 1 traverse seulement.

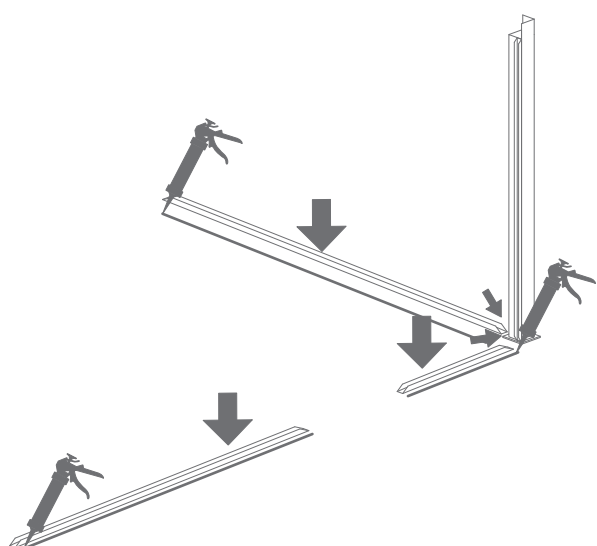


2.

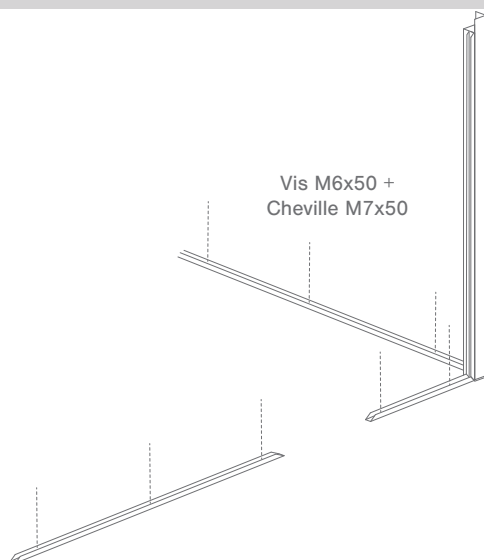
Placer les piliers et les rails dans l'espace au sol.



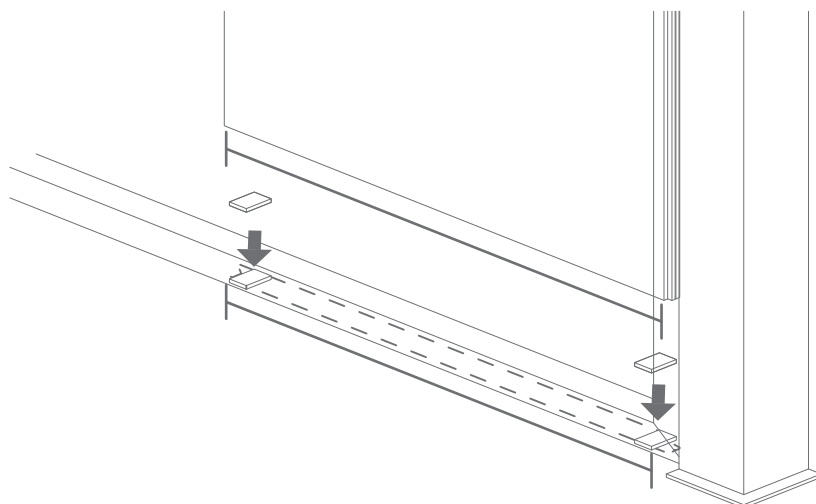
3. En fonction de votre espace, silicuner les premiers rails au sol tout en les plaçant dans le pilier choisi.



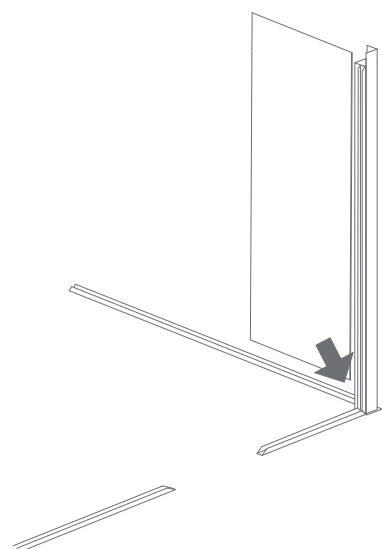
4. Visser ensuite les rails au sol.



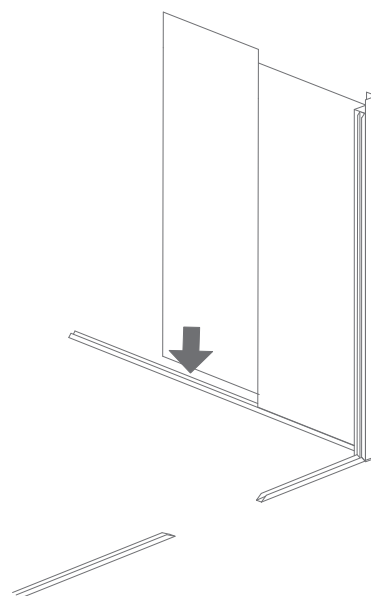
5. Prenez les mesures du panneau de façade et placez des cales dans les extrémités afin que le panneau ne soit pas en contact avec le sol. (Faites-le sur tous les panneaux)



6. Placer le 1° panneau isolé cloison en l'emboîtant dans le pilier.

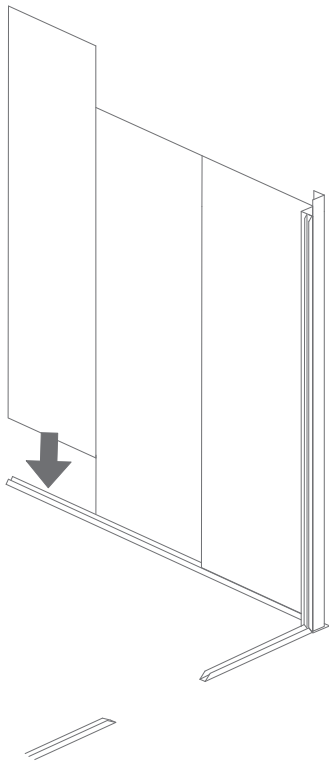


7. Placer le 2° panneau en sandwich.



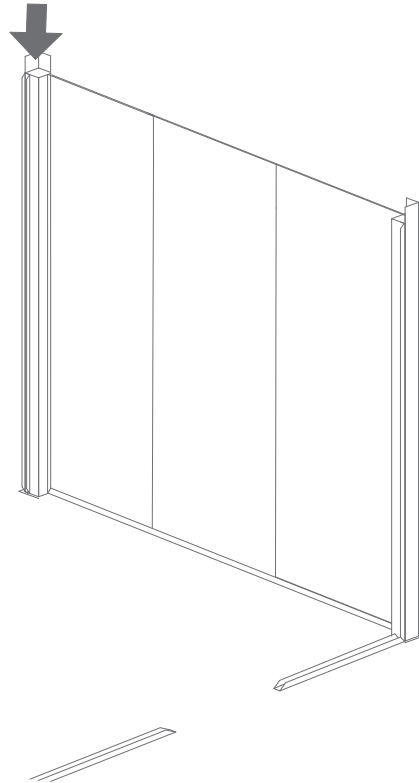
8.

Placez le 3^o panneau.



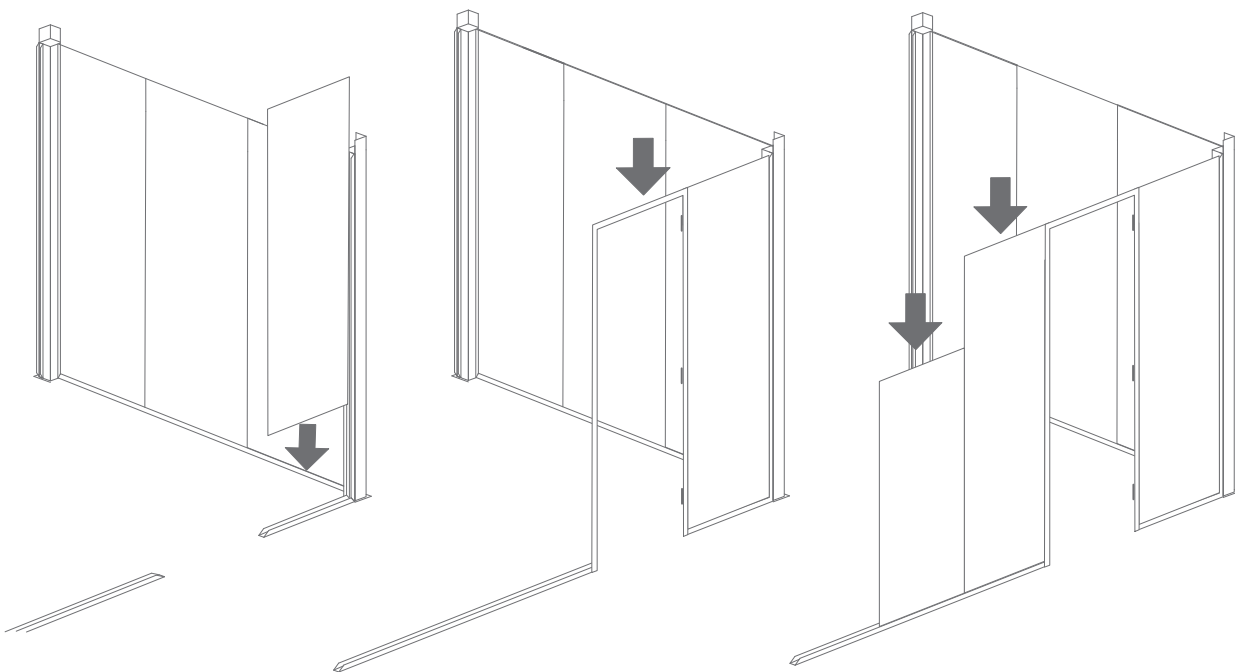
9.

Une fois que la façade ait ses 3 panneaux en sandwich, emboîter le 2^o pilier.



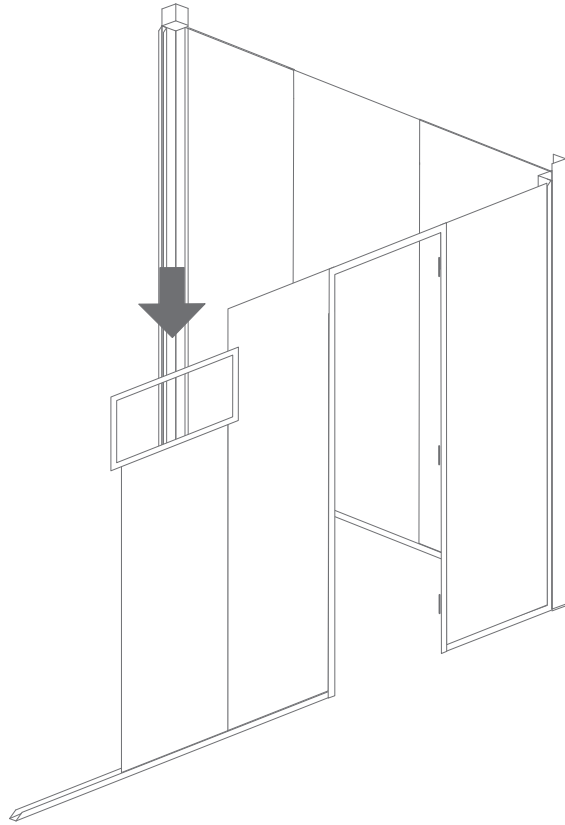
10.

Répétez depuis le 5.



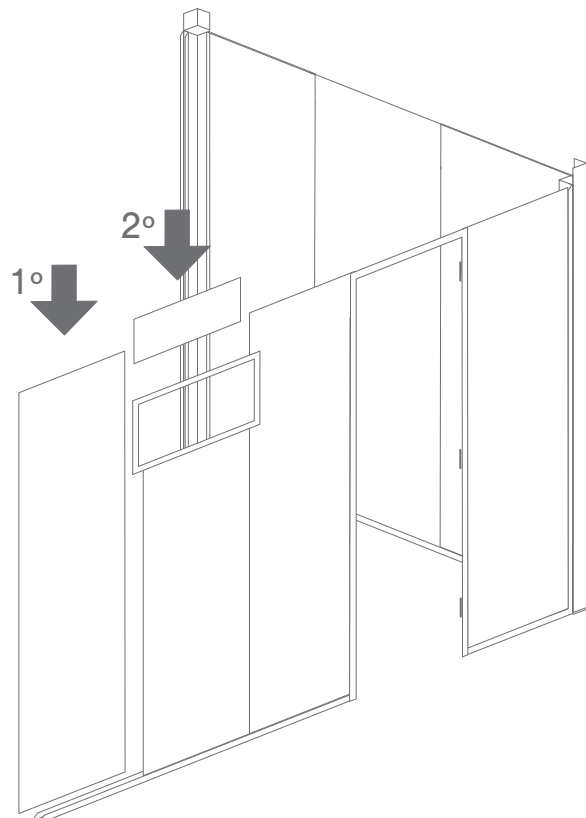
11.

Placer la fenêtre.



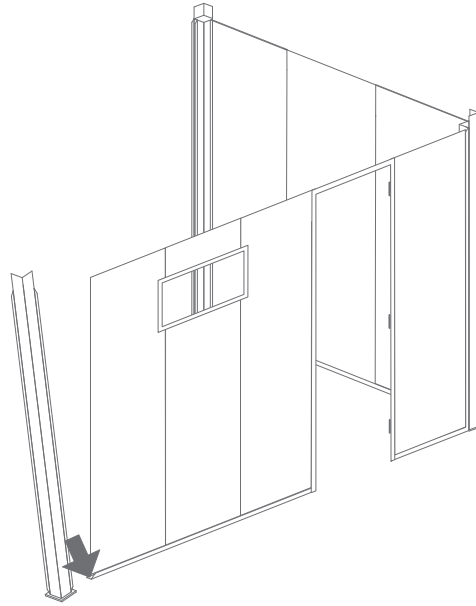
12.

Compléter la façade en répétant depuis le 5.



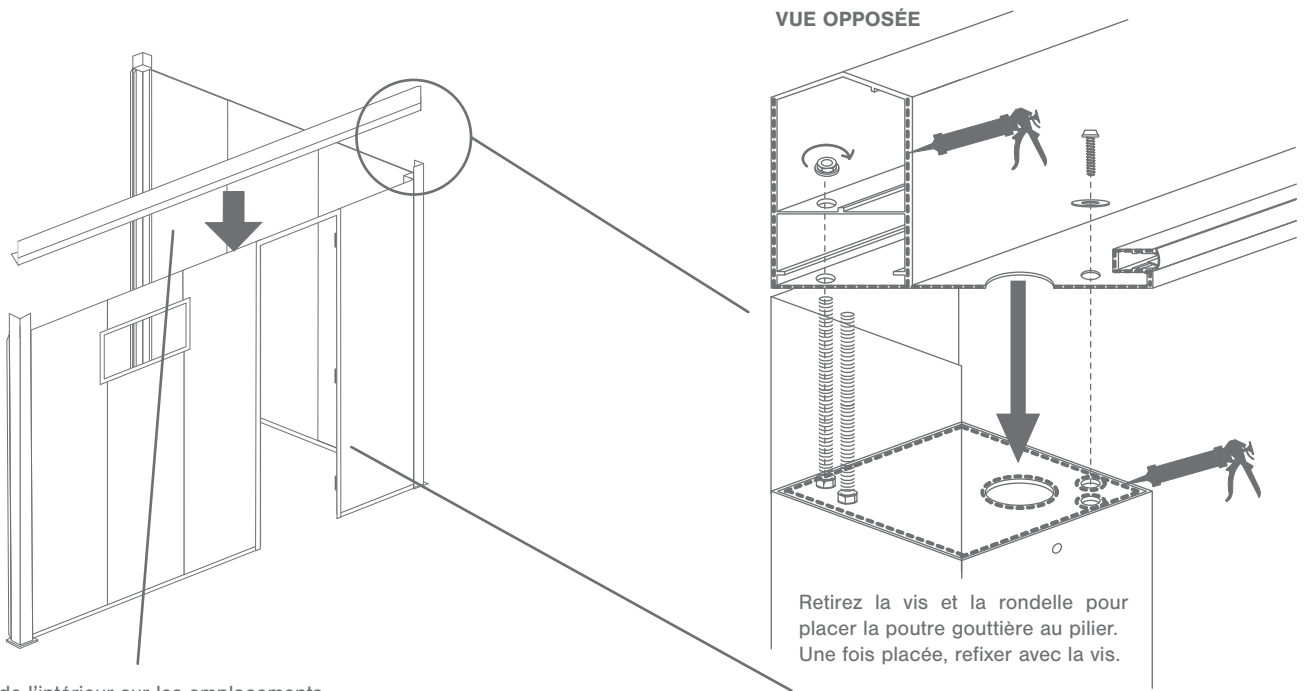
13.

Une fois que la façade ait ses 5 panneaux en sandwich, emboîter le 2° pilier.



14.

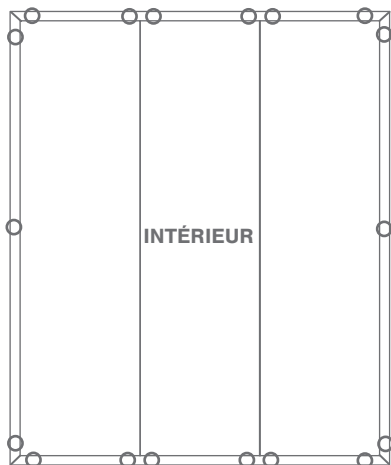
Emboîter la poutre gouttière par-dessus la façade. Puis visser les panneaux sur les piliers et la poutre.



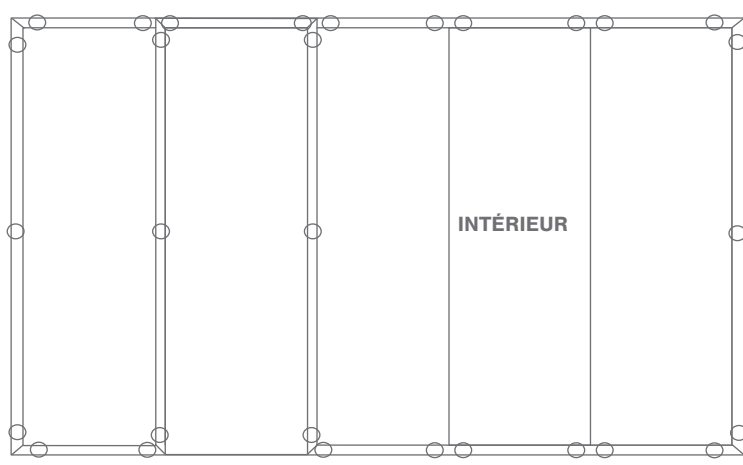
VUE OPPOSÉE

Retirez la vis et la rondelle pour placer la poutre gouttière au pilier. Une fois placée, refixer avec la vis.

Visser de l'intérieur sur les emplacements indiqués comme suit:
Vis 4.8x13 autoperceuse + Bouchon 2

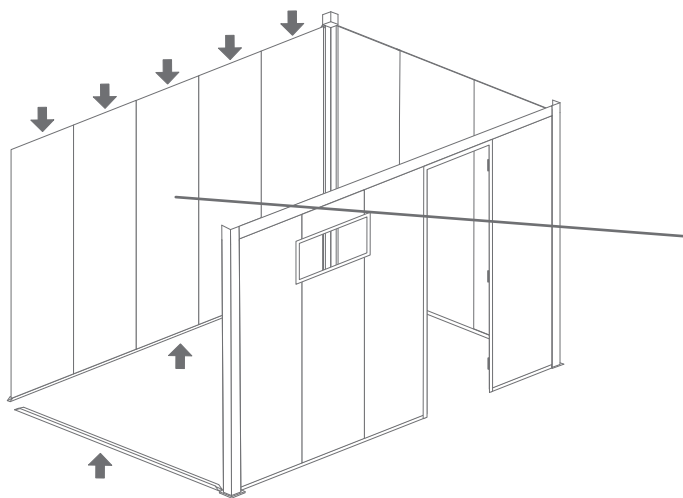


Visser sur les emplacements indiqués:
Vis 4.8x13 autoperceuse + Bouchon 2

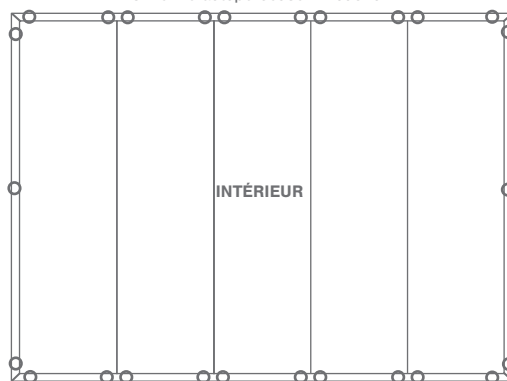


15.

Répéter depuis 3 et 5

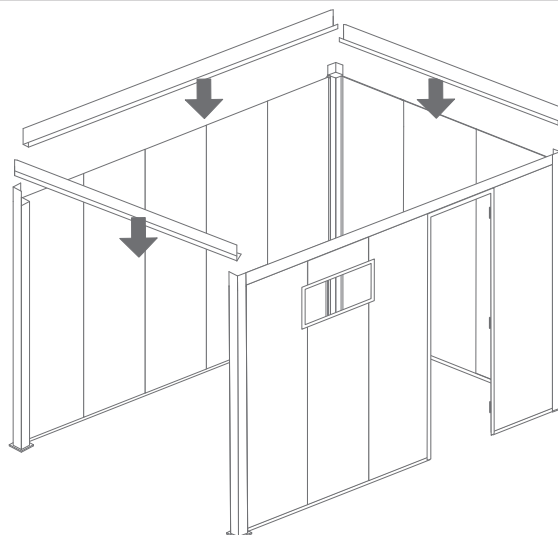


Visser de l'intérieur sur les emplacements indiqués comme suit:
Vis 4.8x13 autoperceuse + Bouchon 2



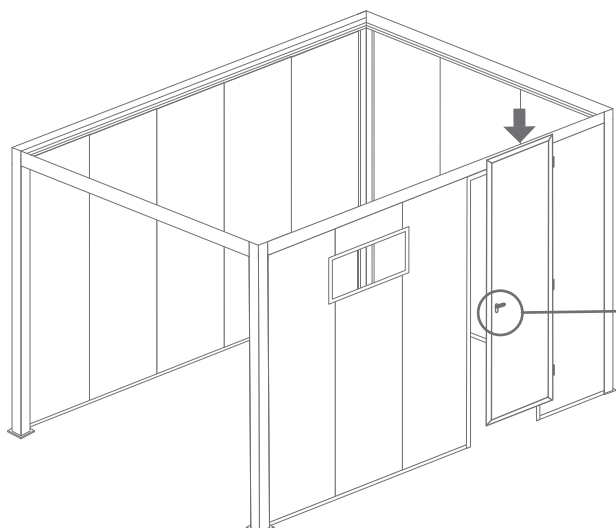
16.

Répéter le 14.

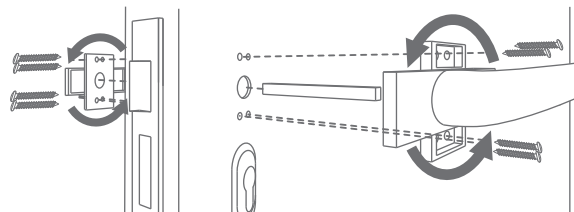


17.

Placer la poignée sur la porte, puis placer la porte sur son dormant.

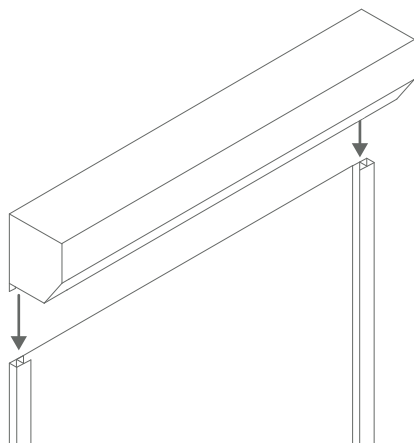


MISE EN PLACE DE LA POIGNÉE :

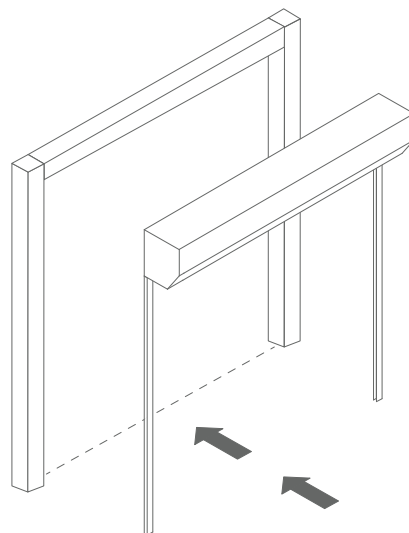


Pour placer la poignée, retirer d'abord les vis de la porte. Prenez votre poignée puis faite tourner la partie supérieure pour débloquer les ouvertures de fixations. Revisser ensuite la poignée au vantail.

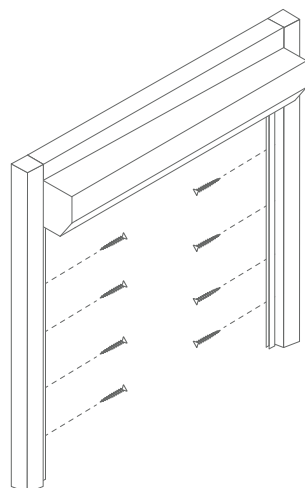
18. Monter les guides



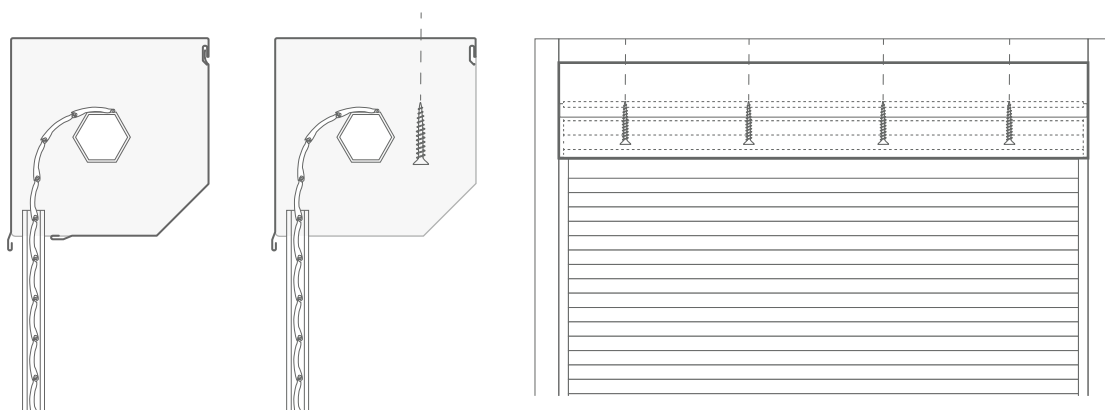
19. Rapprocher la porte de la structure



20. Visser les guides avec VIS 3.9x38 autoperceuse

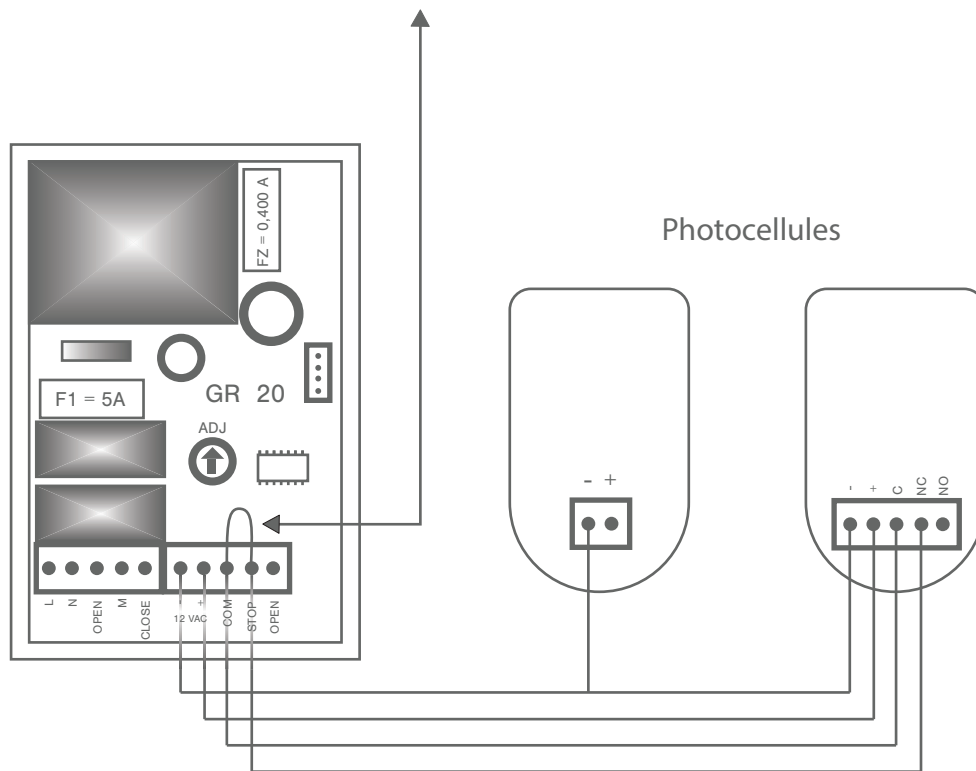


21. Retirez le couvercle et vissez le coffre sur la barre supérieure avec les VIS 3.9x38 autoperceuses



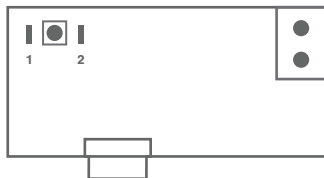
22.

Établir la connexion telle que représentée sur la figure. Supprimez la connexion entre "COM" et "STOP". (Si vous ne voulez pas des photocellules, quittez la connexion et passez à l'étape 23)



23.

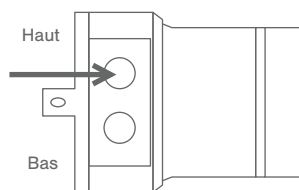
Programmation de la télécommande



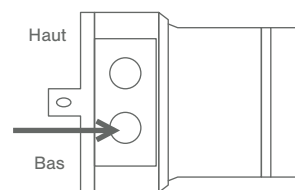
- 1- Appuyez sur le bouton P1 jusqu'à ce que le récepteur s'allume, relâchez le bouton
- 2- Appuyez sur le bouton de fermeteur pour LED du récepteur commence à clignoter, relâchez le bouton.
- 3- Le récepteur est programmé.

24.

Programmation des fins de course (si la porte n'est pas dans la position souhaitée)



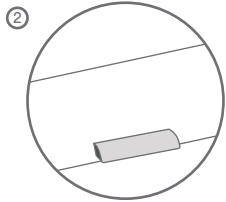
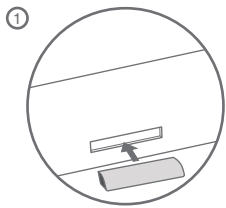
1. Tournez la vis "haut" pour régler la position de la limite d'ouverture.



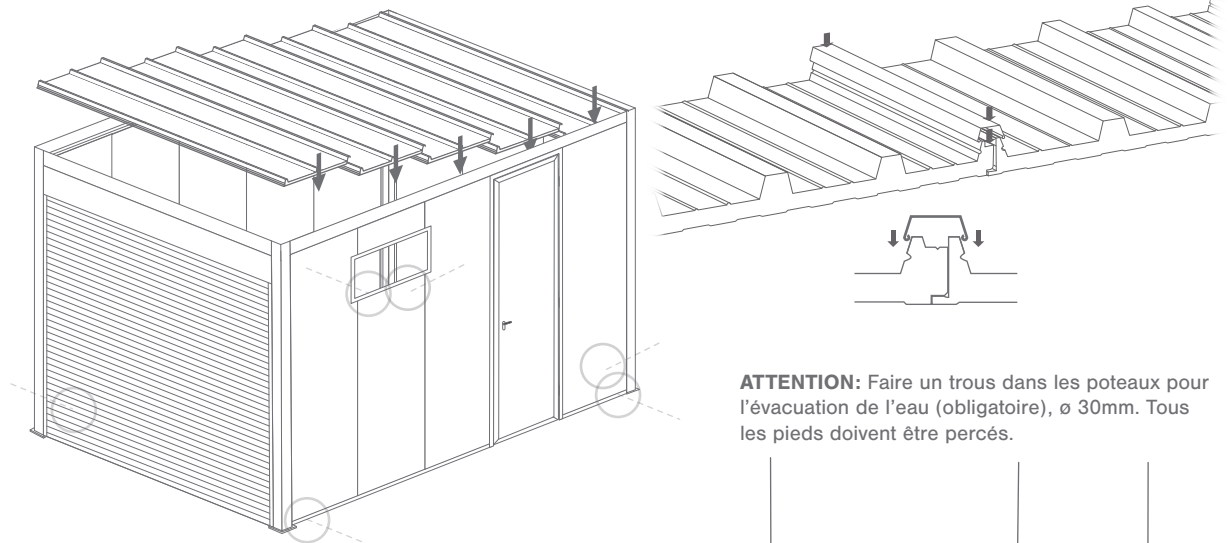
2. Tournez la vis "bas" pour régler la position de la limite de fermeture.

25.

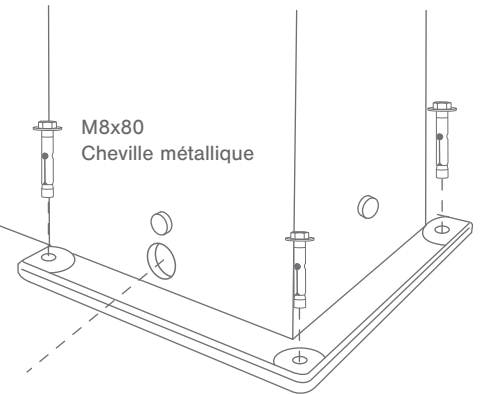
Placer les panneaux isolés de toiture
Fixez les 4 montants au sol et insérez les pièces de drainage aux endroits indiqués.



Enlevez tous les plastiques de protection avant de les mettre en place



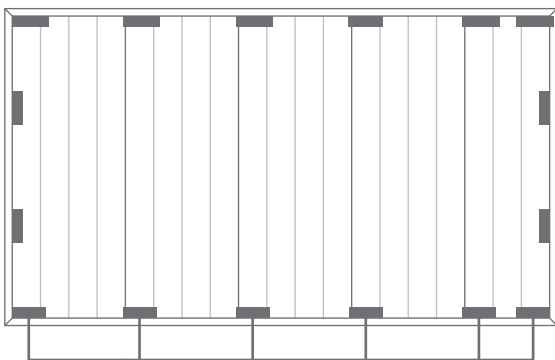
ATTENTION: Faire un trou dans les poteaux pour l'évacuation de l'eau (obligatoire), \varnothing 30mm. Tous les pieds doivent être percés.



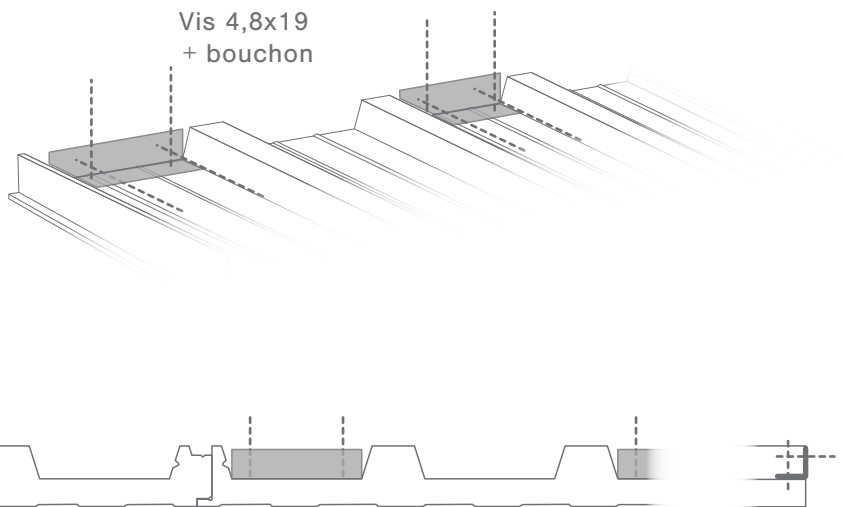
26.

Visser les panneaux entre eux selon le schéma.

VUE DE DESSUS



Vis 4,8x19
+ bouchon



Stockage avant pose: stocker le produit verticalement à l'abri des intempéries dans un local aéré et sec. Pour bénéficier de la garantie, le produit doit être posé dans les règles de l'art (DTU). Il est important d'entretenir une lubrification sur les parties mobiles. Ne pas appliquer de produit abrasif sur le thermolaquage, nettoyer avec de l'eau savonneuse.