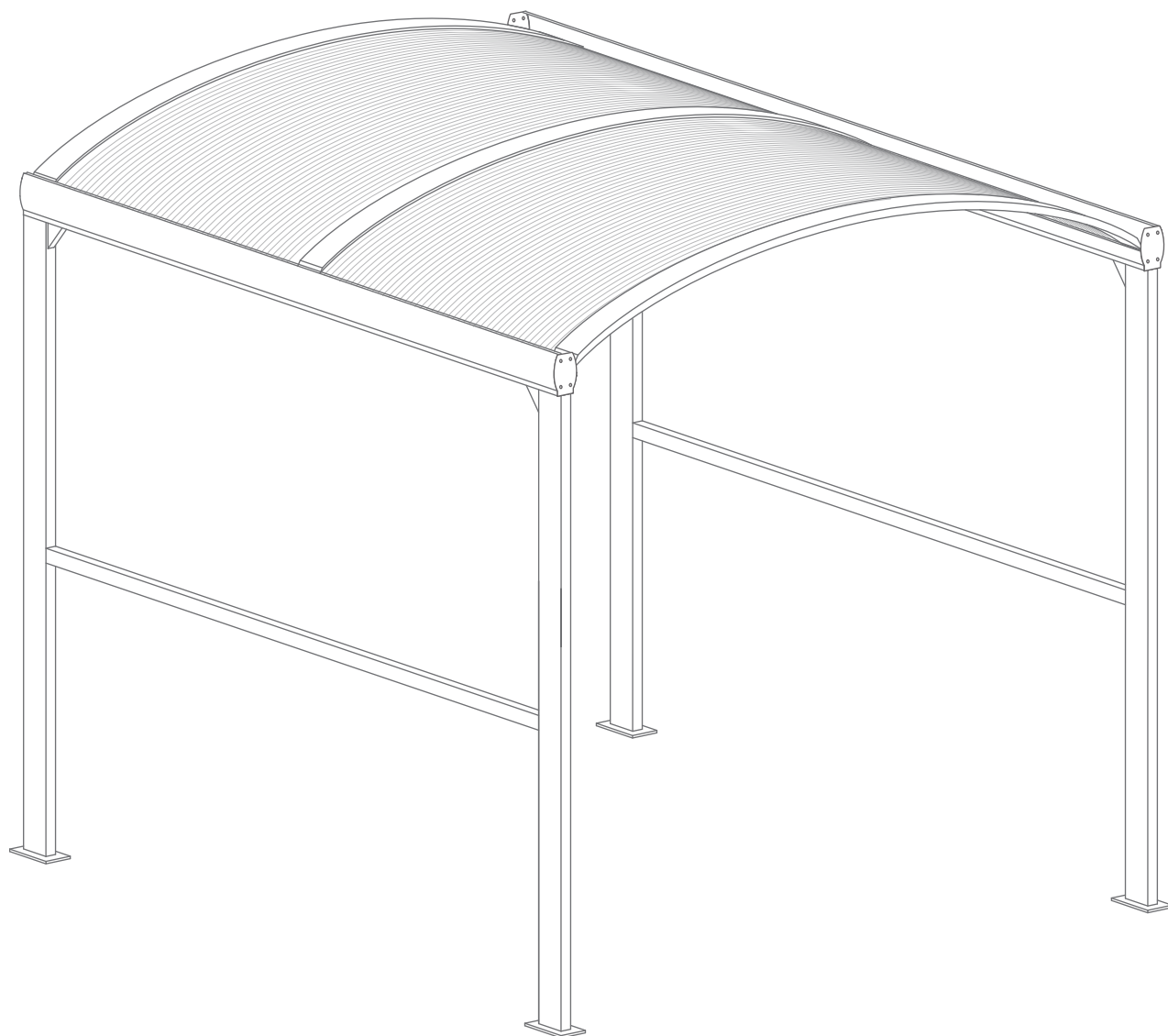


ABRIS

BARBECUE CINTRÉE



Les images peuvent ne pas correspondre à la réalité

PRÉCAUTIONS DE SECURITÉ

Conserver soigneusement cette notice, elle vous sera utile pour la mise en oeuvre de votre produit. Les instructions suivantes visent à assurer votre sécurité, veuillez les lire attentivement avant de procéder à l'installation.

ATTENTION!

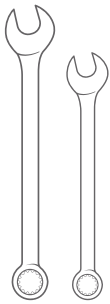
Toutes les fixations au sol ou au mur restent sous votre entière responsabilité. Lire entièrement les indications ci-dessous avant de commencer à poser votre produit. Votre sécurité en dépend.

AVANT DE DÉBUTER LA POSE

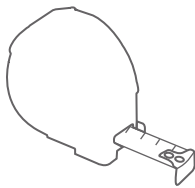
Vérifier le contenu des colis reçus. Si un élément est défectueux ou serait manquant pendant cette vérification, ne pas monter la structure et contacter notre service client au 00351 252 412 734 ou envoyer un email à info@nfermetures.com



OUTILLAGE NÉCESSAIRE



Clés plates



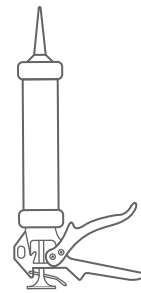
Mètre ruban



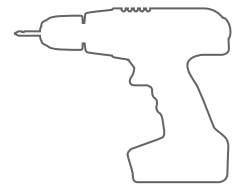
Niveau à bulle



Crayon de papier



Silicone



Peforateur et Foret

ACCESSOIRES FOURNIS



Vis 4,8x32



Vis 4,8x19



Vis 6,3x75



Vis 4,8x13



Bouchon 1



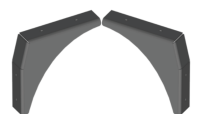
Bouchon 2



Rondelle

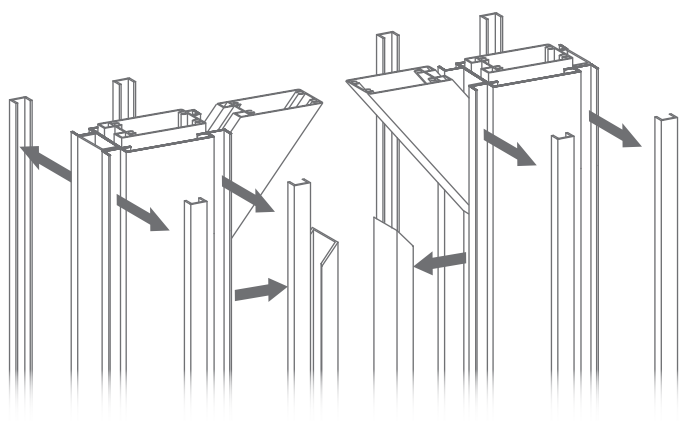


Cheville
M9x50

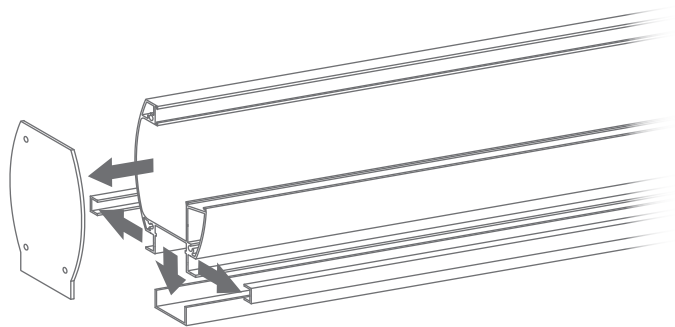


Équerres

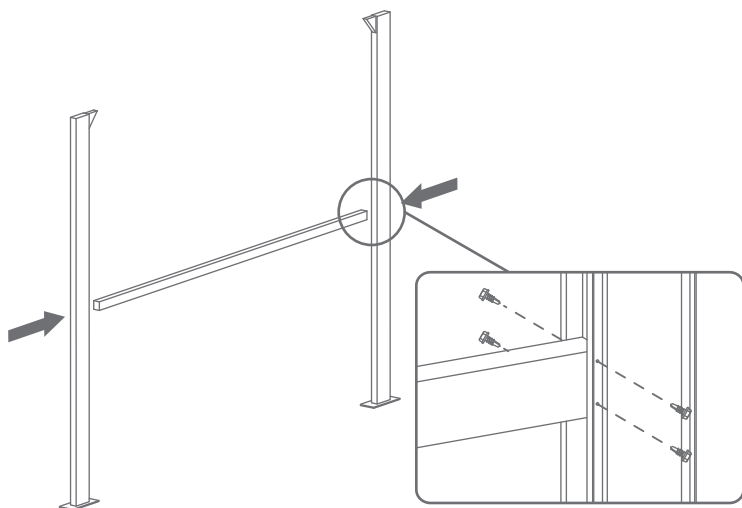
1. Retirer les petites pareclozes et les pareclozes qui se trouvent du côté de renfort des piliers.



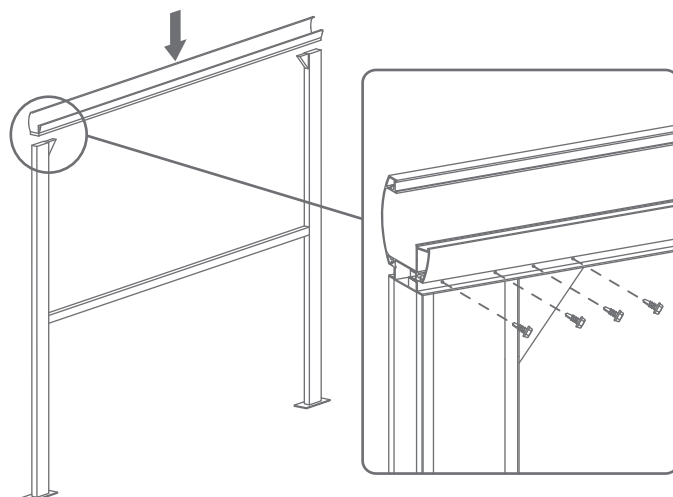
2. Retirer les pareclozes et les bouchons de la gouttière



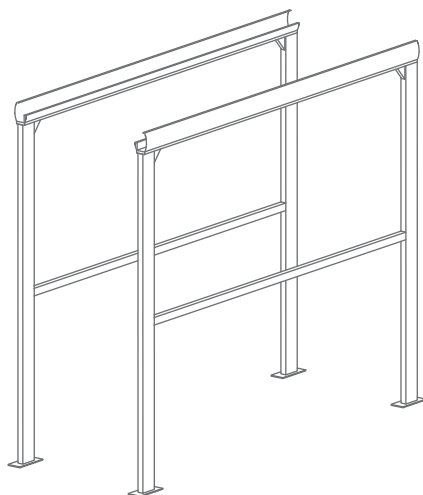
3. Visser les poteaux à travers de renfort sur les pareclozes du bas dans les poteaux. (Vis 4,8x13)



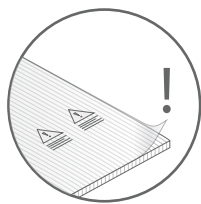
4. Visser la gouttière aux piliers et silicuner les vis et leur pour tour (Vis 4,8x13).



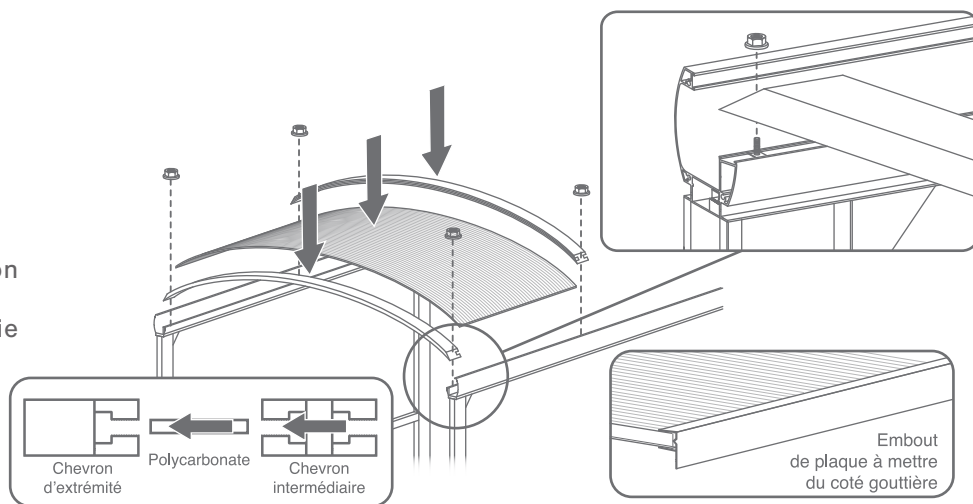
5. Répéter les points 1, 2, 3 et 4 pour les autres deux poteaux.



6. Visser les deux premiers chevrons et mettre une plaque de polycarbonate entre elles (Écrou)..

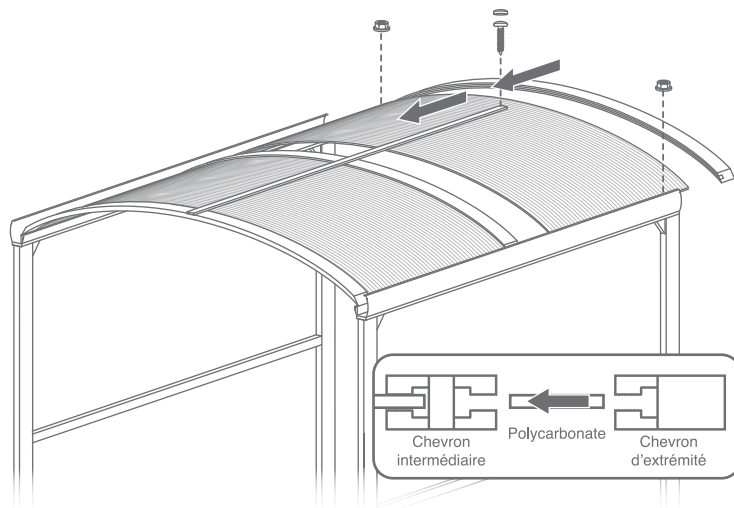
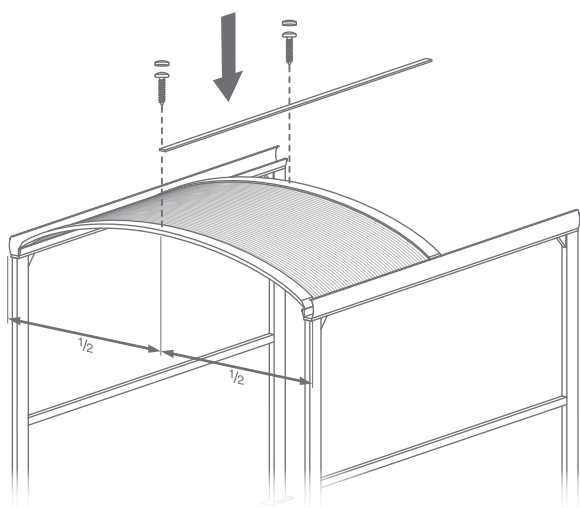


Enlevez tous les plastiques de protection avant de les mettre en place. Le panneau doit être placé avec la partie informative orientée vers le haut.



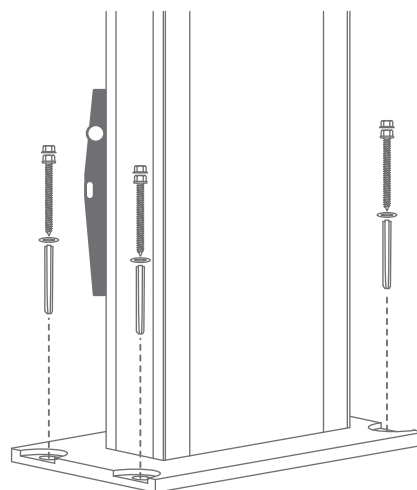
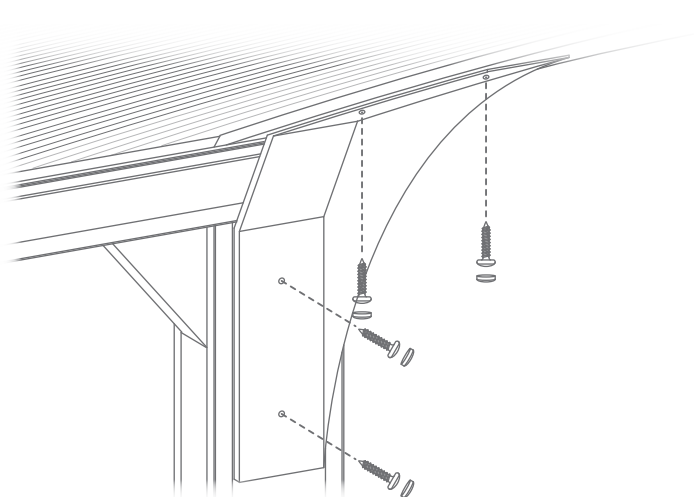
7. Visser le profil plat sur les chevrons afin de garantir l'écartement entre les chevrons cintrés (Vis 4,8x19, Bouchon 1)

8. Répéter les points 6 et 7, pour le dernier chevron (Écrou, Vis 4,8x19, Bouchon 1).



9. Remettre toutes les pareclosets et bouchons à leur place. Mettre les renforts sur les 4 piliers (Vis 4,8x32, Bouchon 1).

10. Vérifier si les poteaux sont verticaux et fixer le platine au sol (Vis 6,3x75, Cheville 9x50, Rondelle et Bouchon 2) (- 10mm).



Stockage avant pose: stocker le produit verticalement à abri des intempéries dans un local aéré et sec. Pour bénéficier de la garantie, le produit doit être posé dans les règles de l'art (DTU). Il est important d'entretenir une lubrification sur les parties mobiles. Ne pas appliquer de produit abrasif sur le thermolaquage, nettoyer avec de l'eau savonneuse.