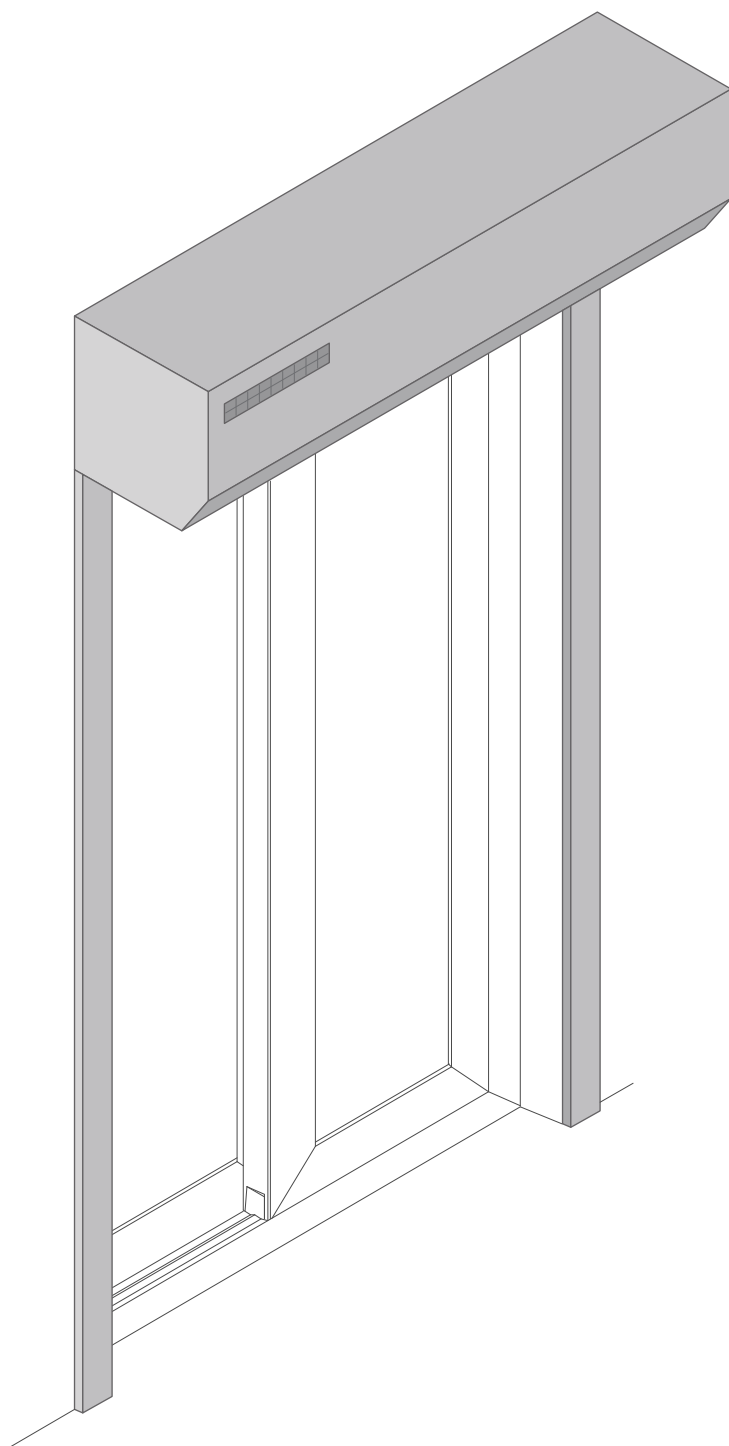


VOLET

ROULANT SOLAIRE



PRÉCAUTIONS DE SECURITÉ

Conserver soigneusement cette notice, elle vous sera utile pour la mise en oeuvre de votre produit. Les instructions suivantes visent à assurer votre sécurité, veuillez les lire attentivement avant de procéder à l'installation.

ATTENTION!

Toutes les fixations au sol ou au mur restent sous votre entière responsabilité. Lire entièrement les indications ci-dessous avant de commencer à poser votre produit. Votre sécurité en dépend.

AVANT DE DÉBUTER LA POSE

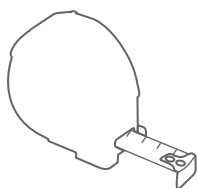
Vérifier le contenu des colis reçus. Si un élément est défectueux ou serait manquant pendant cette vérification, ne pas monter la structure et contacter notre service client.

INSTRUCTIONS DE SÉCURITÉ IMPORTANTES

- Ne pas laisser les enfants jouer avec l'organe de commande de la fermeture. Tenir la télécommande hors de portée des enfants;
- Examiner fréquemment l'installation afin de détecter tout signe d'usure ou d'endommagement des câbles. Ne pas utiliser la fermeture si une réparation est nécessaire.



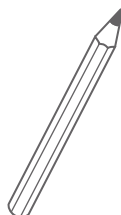
OUTILLAGE NÉCESSAIRE



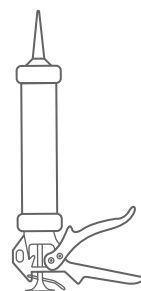
Mètre ruban



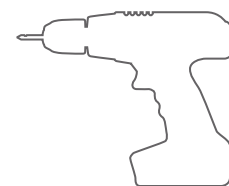
Niveau à bulle



Crayon de papier



Silicone



Peforateur et Foret

ACCESSOIRES FOURNIS

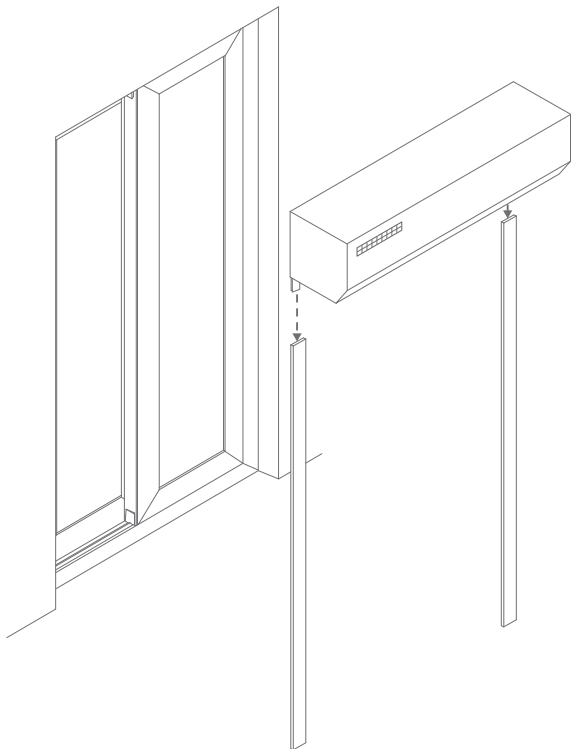


Interrupteur radio murale



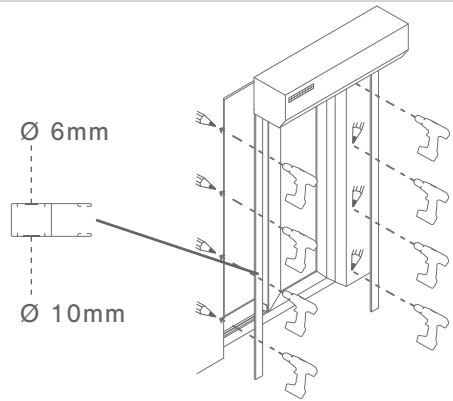
Bouchon

1. Mettre les coulisses sur les encastremments du caisson du volet roulant.

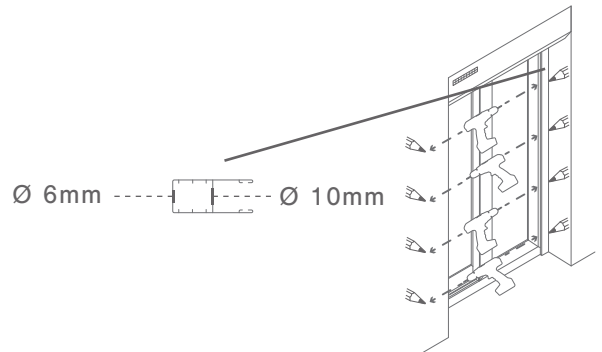


2. Positionnez le volet roulant près de la fenêtre et marquez où vous devez percer.

POSE EN APPLIQUE



POSE EN TUNNEL

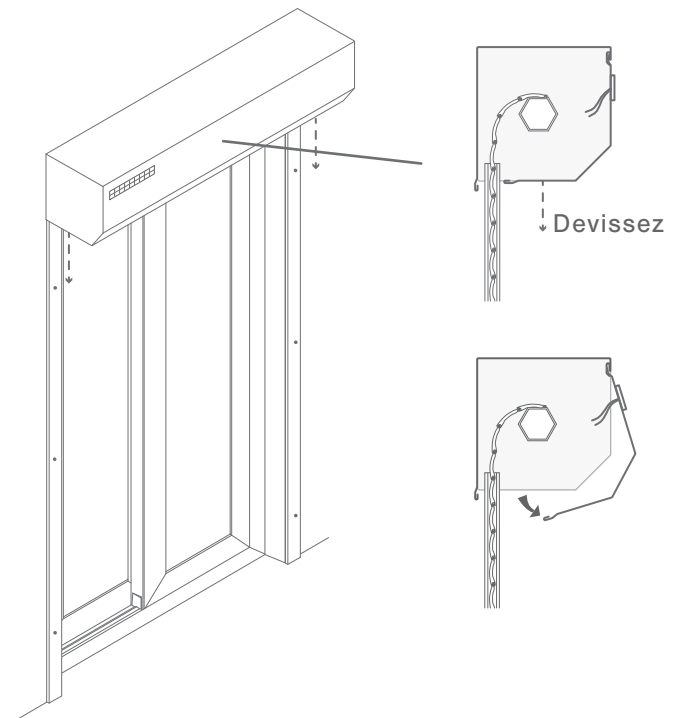
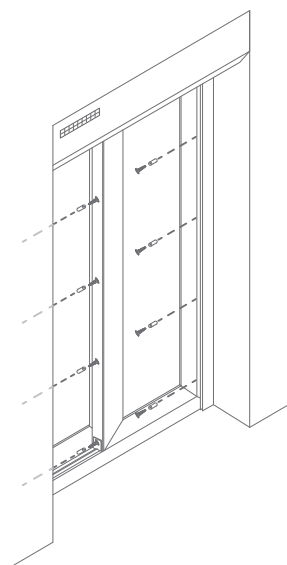
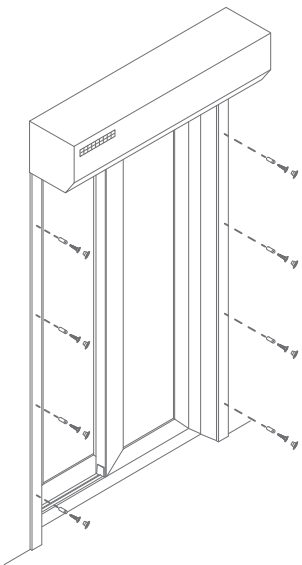


3. Fixez les supports au mur (Vis et chevilles non fournis). Utilisez les bouchons fournis pour couvrir les trous.

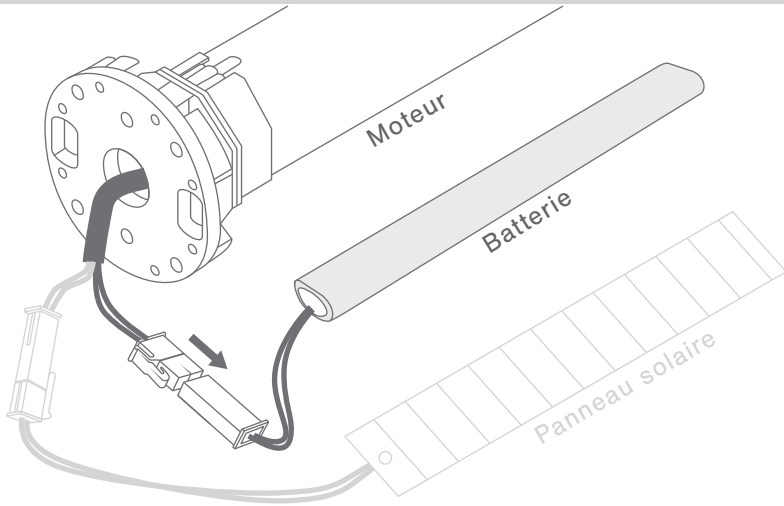
4. Dévissez et ouvrez le couvercle afin de faire la connexion.

POSE EN APPLIQUE

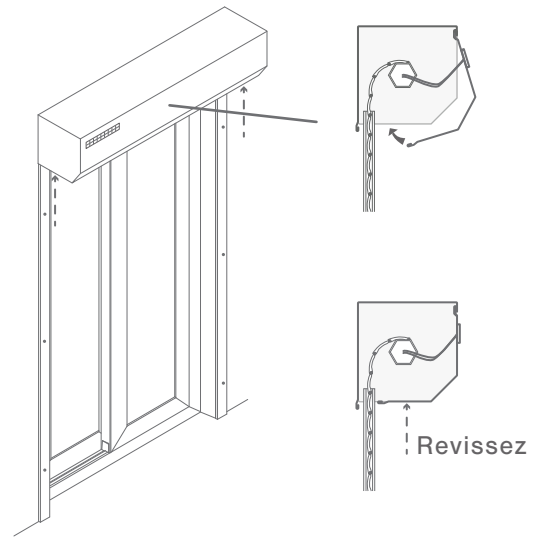
POSE EN TUNNEL



5. Connectez les câbles de la batterie aux câbles du moteur.

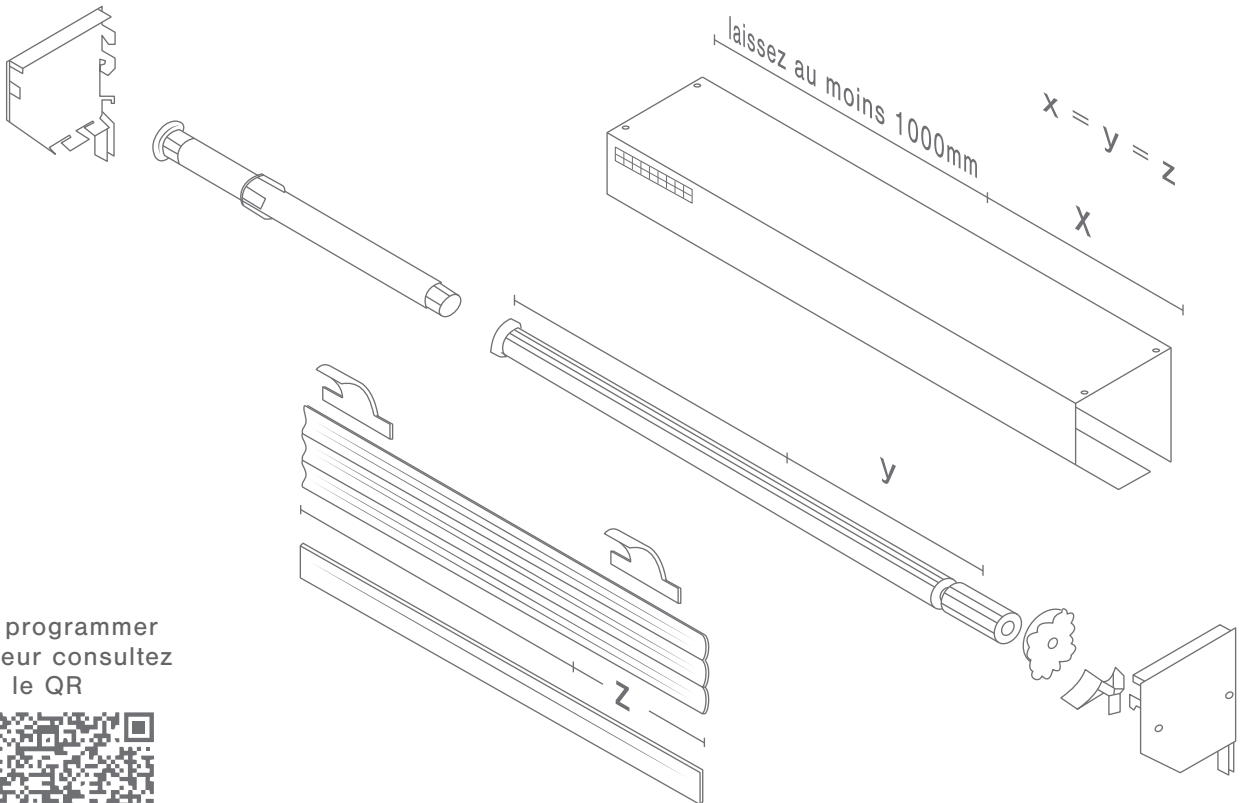


6. Refermez le couvercle et revissez-le



OPTION RECOURPABLE

1. Démontez le caisson en séparant les parties comme dans le schéma ci-dessous. Coupez "x" en laissant au moins 1000mm et sachez que $x = y = z$.



Pour programmer le moteur consultez le QR



Stockage avant pose: stocker le produit verticalement à abri des intempéries dans un local aéré et sec. Pour bénéficier de la garantie, le produit doit être posé dans les règles de l'art (DTU). Il est important d'entretenir une lubrification sur les parties mobiles. Ne pas appliquer de produit abrasif sur le thermolaquage, nettoyer avec de l'eau savonneuse.

